

## Відомість робочих креслень основного комплекту ТМ

Аркуш	Найменування	Примітка
1	Загальні дані (початок)	
2	Розташування обладнання. План на відм. +6,600	
3	Розташування обладнання. Розріз 1-1. Розріз 2-2.	
4	Теплова схема	
5	Компоновка обладнання. Монтажні креслення трубопроводів. План на відм. +6,600	
6	Розріз 4-4. Розріз 5-5.	
7	Специфікація обладнання	
8	Підставка під бак П-1	

## Основні показники по робочих кресленнях марки ТМ

Розрахунковий режим	Теплопродуктивність котельні Гкал/год (МВт)				Встановлена потужність електродвигунів
	Витрата теплоти на опалення	Витрата теплоти на гаряче водопостачання	Витрата теплоти на калорифери	Загальні витрати теплоти	
Максимальний	0,0435 (0,0506)	0,00953 (0,0110)	0,0316 (0,0367)	0,0846 (0,0984)	

## Відомість документів, на які посилаються і які додаються

Позначення	Найменування	Примітки
	Документи, на які посилаються	
7.903.9-2 вип. 1	Теплова ізоляція трубопроводів з позитивними температурами	
7.903.9-2 вип. 2	Теплова ізоляція промислової арматури та фланцевих з'єднань	
5.903-13 вип. 5	Вироби та деталі трубопроводів для теплових мереж. Грязьовики	
3.903-11	Теплова ізоляція криволінійних та фасонних ділянок трубопроводів та вузлів обладнання	
4.903-14	Типові деталі кріплення технологических трубопроводов для котельных установок	
	Документи, які додаються	
КГ/Д-672-ТМ.С	Специфікація обладнання, виробів та матеріалів	6 аркушів

Даний проект виконаний на основі завдання на проектування. Технічні рішення, які прийняті в робочих кресленнях відповідають вимогам екологічним, санітарно-гігієнічним, протипожежним та іншим діючим нормам та правилам, що забезпечують безпечну для життя і здоров'я людей експлуатацію об'єкта при дотриманні заходів, що передбачені робочими кресленнями.

Проектне приміщення призначене для теплопостачання опорного пункту аварійних бригад філії ПАТ ...

Габарити приміщення 7,32x4,2x2,5(н) м.

Розрахункова зовнішня температура на опалення та вентиляцію -  $-22^{\circ}\text{C}$ ;  
середня температура зовнішнього повітря за опалювальний період -  $-0,1^{\circ}\text{C}$ .

Тривалість опалювального періоду - 176 діб.

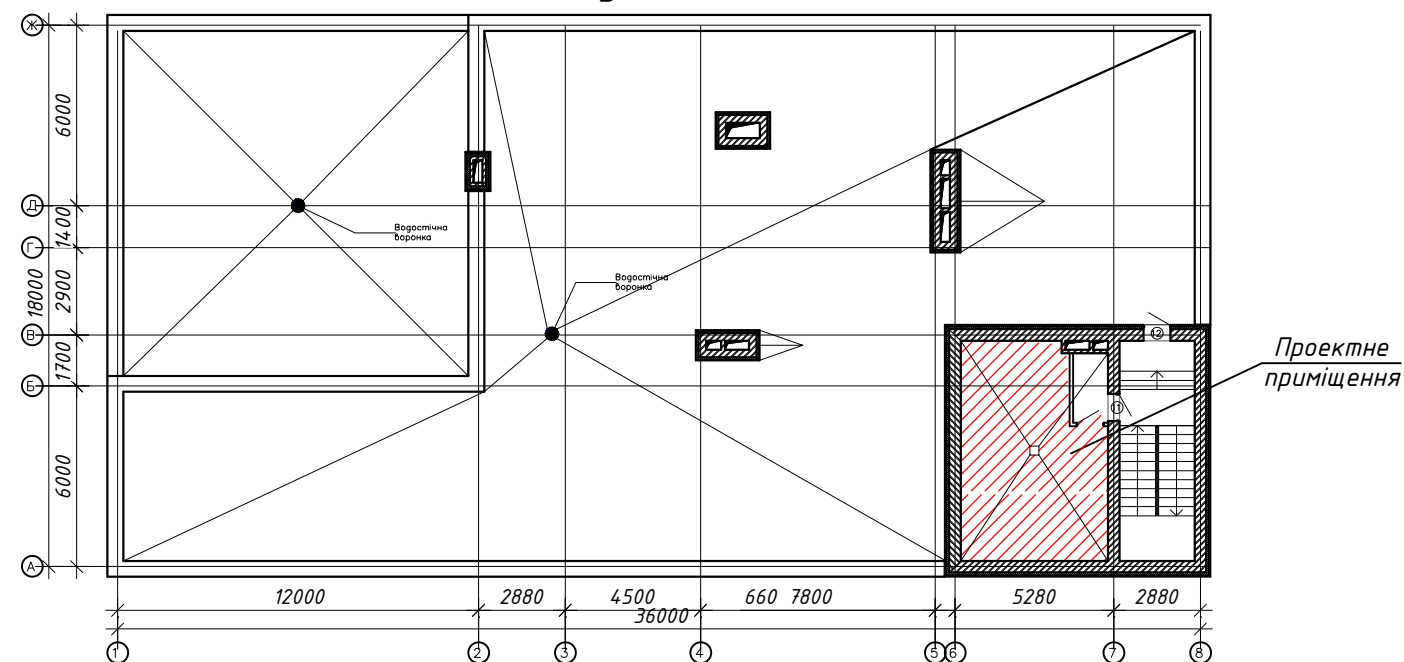
Для покриття теплових навантажень передбачається встановлення в приміщенні автоматизованого котла "Logamax plus" GB 162-100 V2 виробництва фірми „Buderus" (Німеччина), працюючого на природному газі низького тиску та теплового насоса "Octopus" "повітря-вода" IS81 тепловою потужністю 25 кВт. Номінальна потужність котла: 94,5 кВт (0,0812 Гкал/год). Коефіцієнт корисної дії котла при роботі на природному газі - 97,0%.

Теплоносії - вода з температурою 60-40 $^{\circ}\text{C}$ .

Проектом передбачено автоматичне погодозалежне регулювання температури прямої мережевої води.

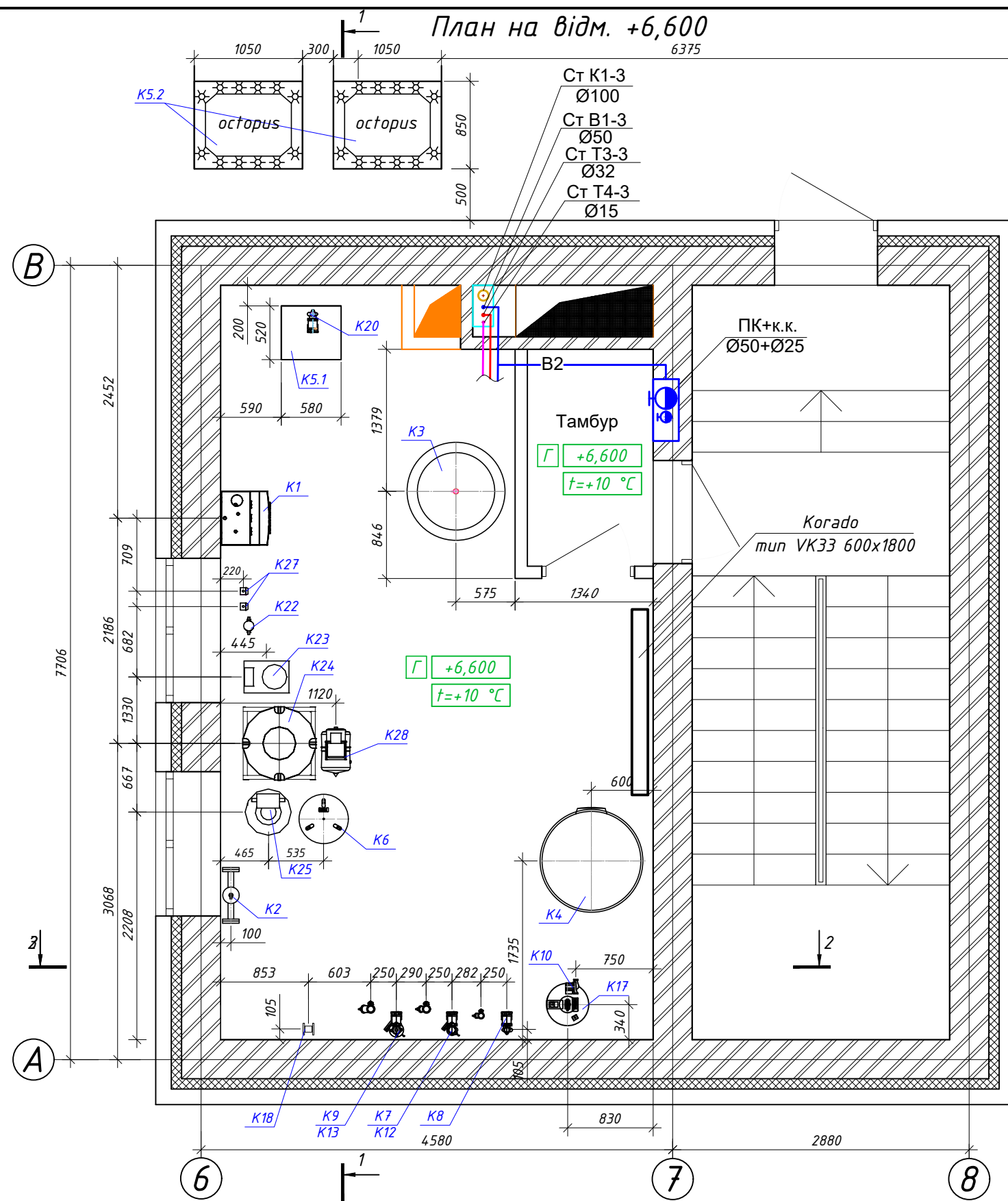
Приготування гарячої води передбачено за допомогою вертикального ємнісного водонагрівача Logalix SU750 ємністю 750 літрів. Конструкція баку дозволяє його подальше дооснащення електричним тенем для нагріву води. Контролювання роботи системи гарячого водопостачання відбуватиметься в автоматичному режимі (див. розділ АТМ). Даний функціональний модуль дозволяє керувати роботою циркуляційного насоса (позиція К10). Причому робота циркуляційного насоса відбуватиметься згідно програми роботи за таймером (робота з перервами або постійно). Модуль оснащений функцією "термічної дезінфекції" контуру ГВП, яка здійснює нагрів гарячої води один раз на тиждень до температури, необхідної для знищення легіонели (збудника захворювань дихальних шляхів). Термічна дезінфекція має проводитись лише в нічний час доби з метою уникнення опарення людей водою.

## Ситуаційна схема



КГ/Д-672-ТМ						
Будівництво "Опорного пункту аварійних бригад" для розміщення персоналу і служби експлуатації філії ПАТ ...						
Зм.	Кільк.	Арк.	№ док.	Підпис	Дата	
ГП						
Розробив	Давиденко			02.18		
Перевірив						
Н.контр.						
Установка газового конденсаційного котла та теплового насоса "повітря-вода" для теплопостачання об'єкту				Стадія	Аркуш	Аркушів
				Р	1	8
Загальні дані				м. Київ		

План на відм. +6,600



1. \* Розміри для довідок.
2. Позиції обладнання відповідають специфікації обладнання на аркуші - ТМ-7.
3. Розглядати разом з аркушами ТМ-3 та ТМ-4.

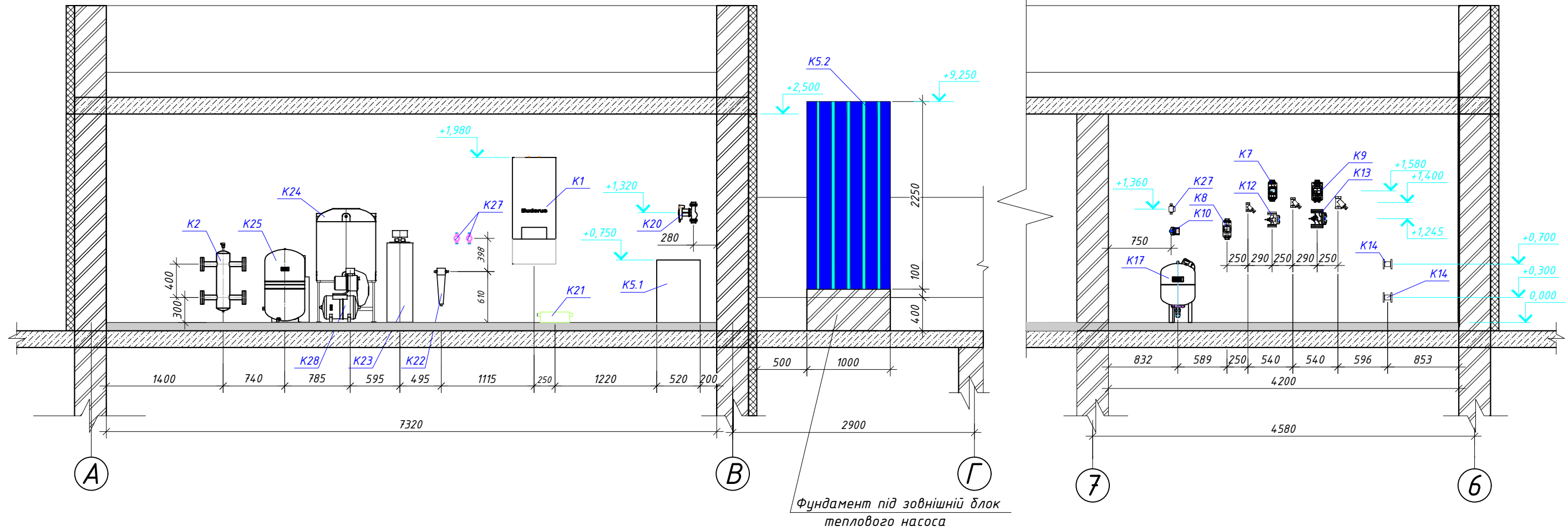
						<b>КГ/Д-672-ТМ</b>			
						Будівництво "Опорного пункту аварійних бригад" для розміщення персоналу і служби експлуатації філії ПАТ ...			
Зм.	Кільк.	Арк.	№ док.	Підпис	Дата	Установка газового конденсаційного котла та теплового насосу "повітря-вода" для теплопостачання об'єкту	Стадія	Аркуш	Аркушів
ГІП							Р	2	8
Розробив	Давиденко				02.18				
Перевірів									
Н.контр.						Розташування обладнання. План на відм. +6,600			м. Київ

Погоджено:

Зам. інвент. №	
Підпис та дата	
Інв. №	

### Розріз 1-1

### Розріз 2-2



1. \* Розміри для довідок.
2. Позиції обладнання відповідають специфікації обладнання на аркуші - ТМ-7.
3. Розглядати разом з аркушами ТМ-2 та ТМ-4.

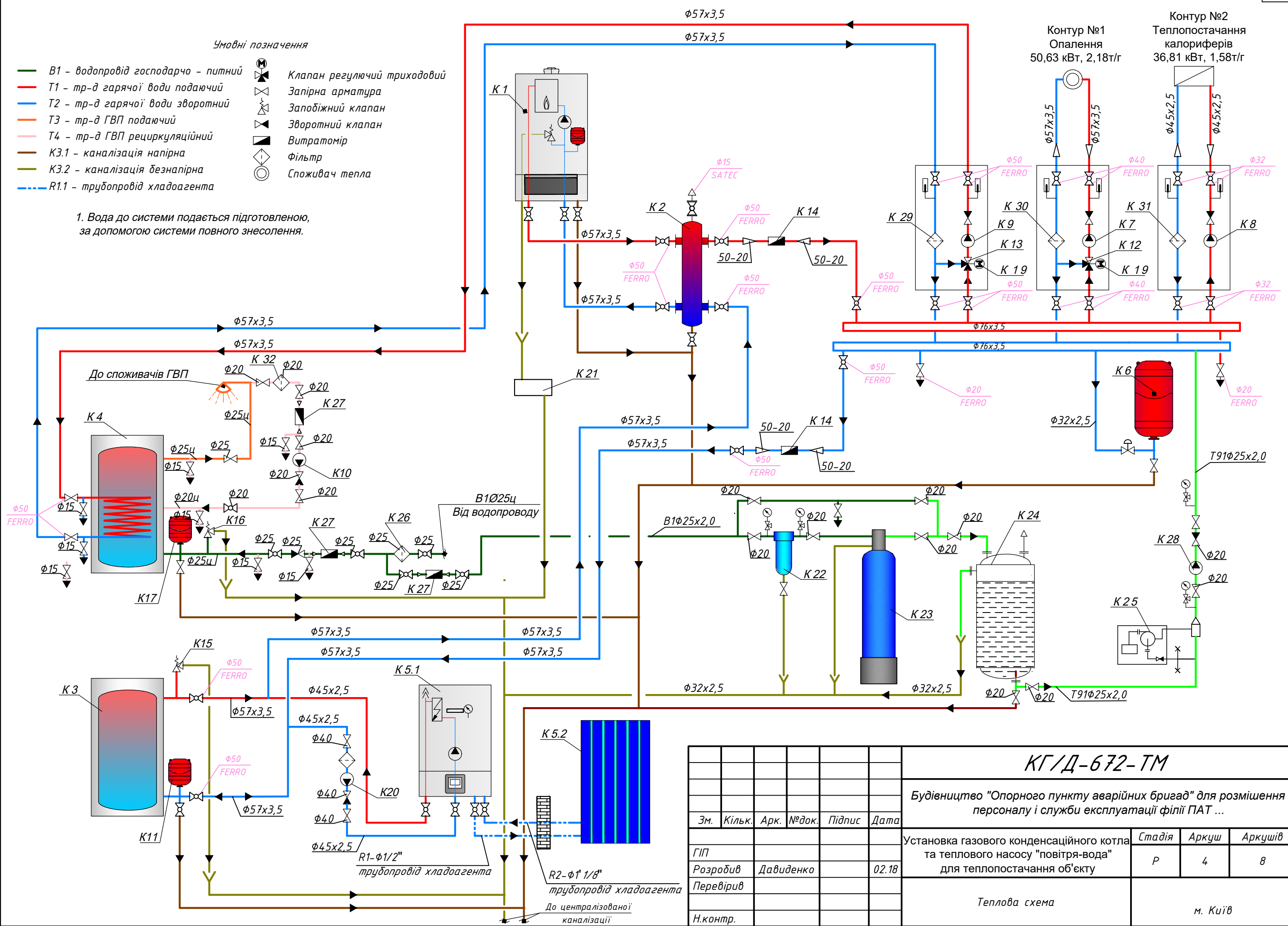
						<b>КГ/Д-672-ТМ</b>			
						Будівництво "Опорного пункту аварійних бригад" для розміщення персоналу і служби експлуатації філії ПАТ ...			
Зм.	Кільк.	Арк.	№ док.	Підпис	Дата	Установка газового конденсаційного котла та теплового насосу "повітря-вода" для теплопостачання об'єкту	Стадія	Аркуш	Аркушів
ГІП						Розташування обладнання. Розріз 1-1. Розріз 2-2.	Р	3	8
Розробив		Давиденко			02.18		м. Київ		
Перевірів									
Н.контр.									

Погоджено:

Зам. інвент. №	
Підпис та дата	
Інв. №	

- Умовні позначення**
- В1 - водопровід господарчо - питний
  - Т1 - тр-д гарячої води подаючий
  - Т2 - тр-д гарячої води зворотний
  - Т3 - тр-д ГВП подаючий
  - Т4 - тр-д ГВП рециркуляційний
  - К3.1 - каналізація напірна
  - К3.2 - каналізація безнапірна
  - R1.1 - трубопровід хладагента
- Клапан регулюючий триходовий
  - Запірна арматура
  - Запобіжний клапан
  - Зворотний клапан
  - Витратомір
  - Фільтр
  - Споживач тепла

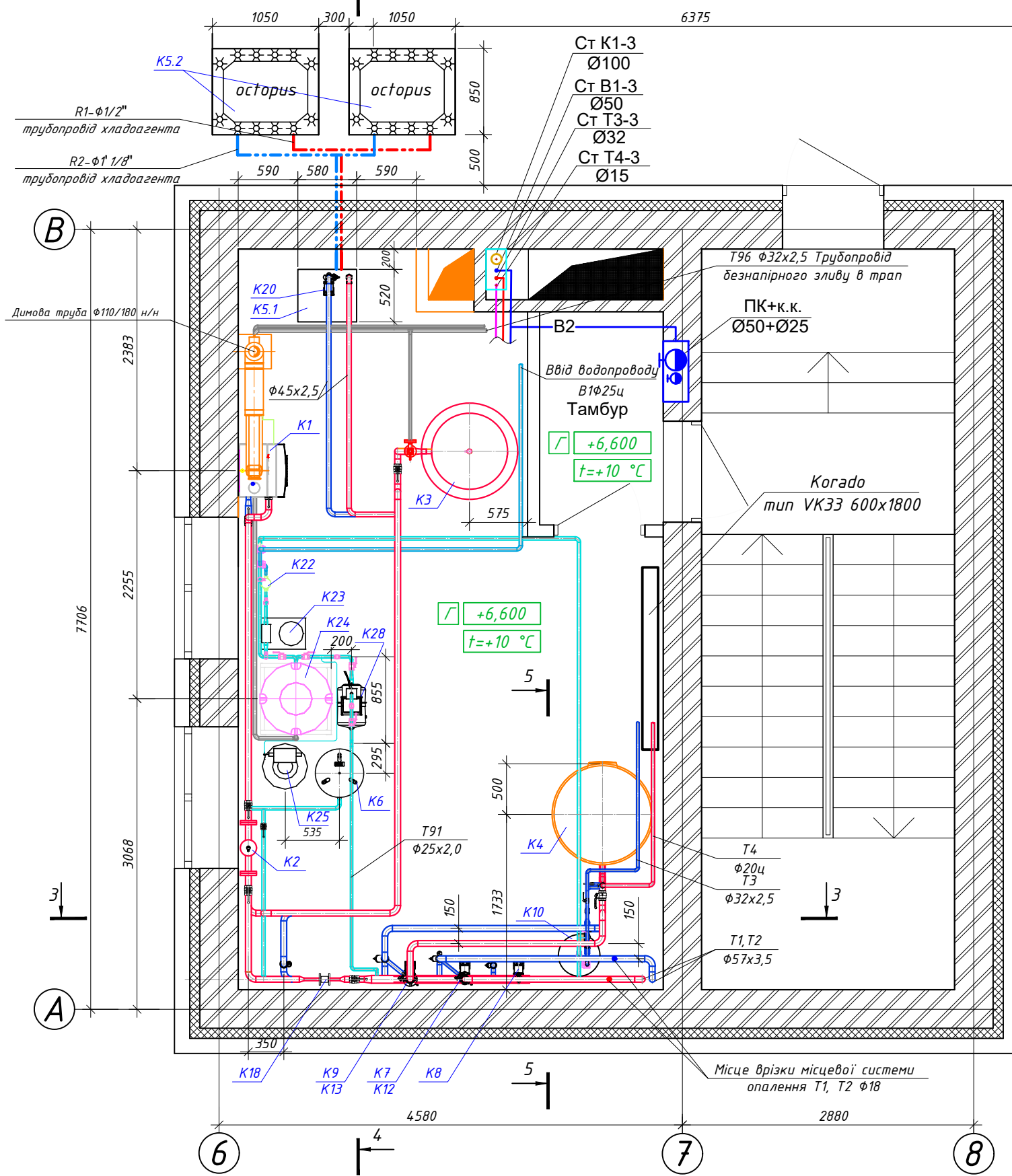
1. Вода до системи подається підготовленою, за допомогою системи повного знесолення.



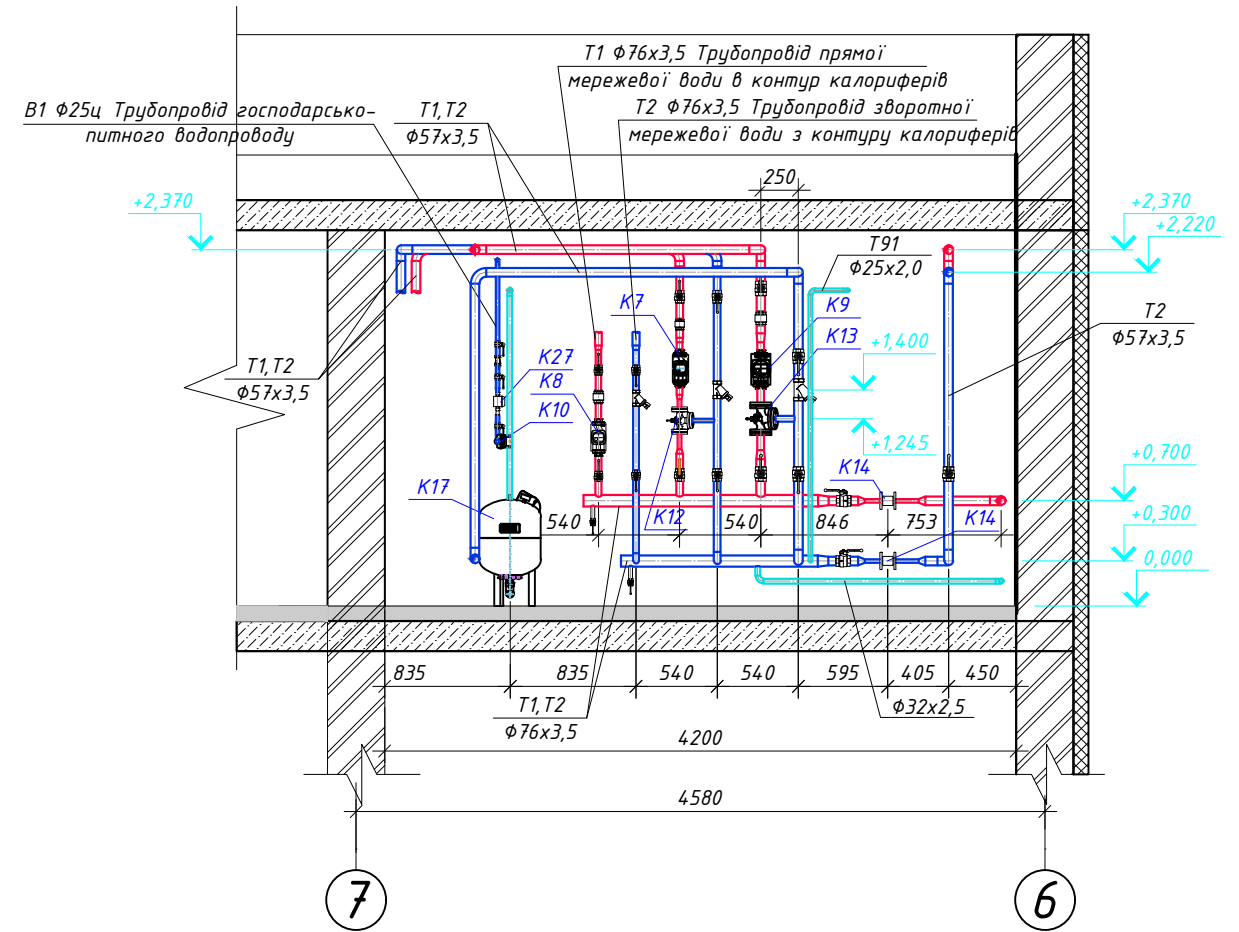
Погоджено:  
Зам. інвент. №  
Підпис та дата  
Інв. №

<b>КГ/Д-672-ТМ</b>					
Будівництво "Опорного пункту аварійних бригад" для розміщення персоналу і служби експлуатації філії ПАТ ...					
Зм.	Кільк.	Арк.	№ док.	Підпис	Дата
ГІП					
Розробив	Давиденко			02.18	
Перевірів					
Н.контр.					
Установка газового конденсаційного котла та теплового насосу "повітря-вода" для теплопостачання об'єкту			Стадія	Аркуш	Аркушів
Теплова схема			Р	4	8
м. Київ					

План на відм. +6,600



Розріз 3-3



\* Розміри уточнити під час виконання монтажних робіт;

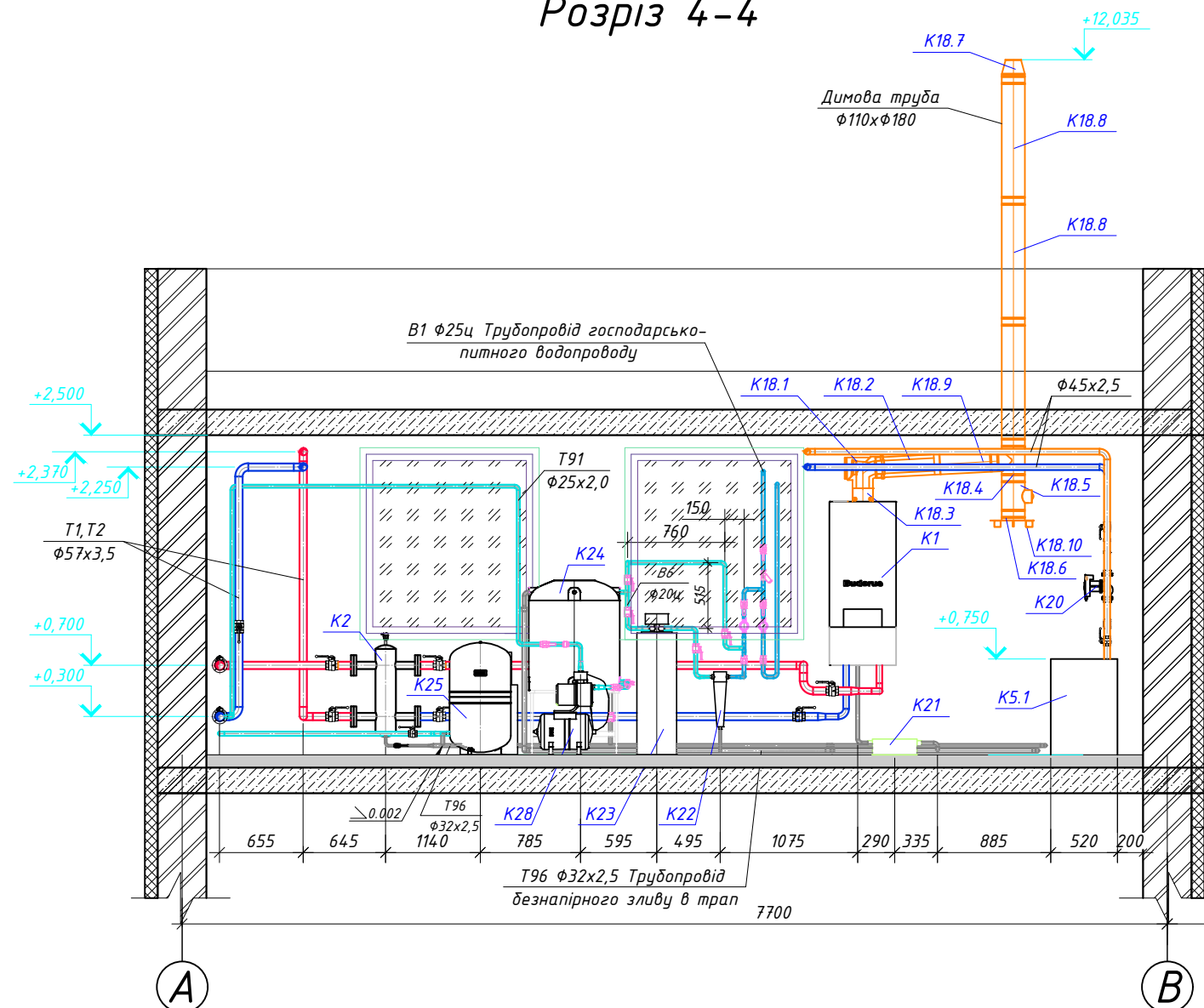
1. Позиції обладнання відповідають специфікації обладнання на аркуші - ТМ-7;
2. Розглядати разом з аркушами ТМ-2 та ТМ-4;
3. Монтаж КВП проводити згідно теплової схеми по місцю;
4. Шарові крани, перед розширювальним баком (поз. К4) після монтажу запломбувати у відкритому стані;
5. Трубопровід безнапірного зливу Т96 прокладено вздовж стін на відмітках 100-50 мм з нахилом в напрямку трапу;

Погоджено:

Зам. інвент. №	
Підпис та дата	
Інв. №	

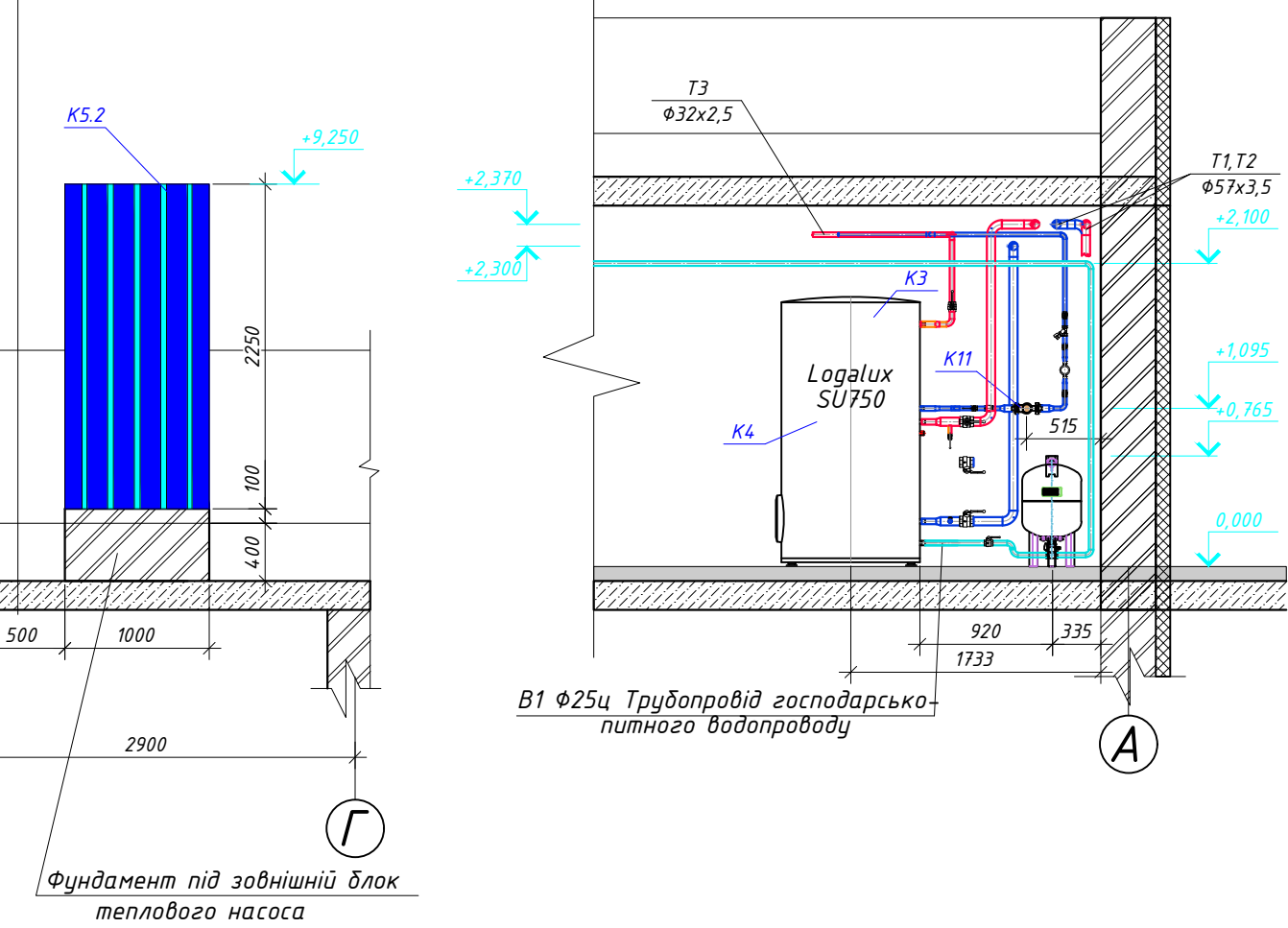
						КГ/Д-672-ТМ			
						Будівництво "Опорного пункту аварійних бригад" для розміщення персоналу і служби експлуатації філії ПАТ...			
Зм.	Кільк.	Арк.	№ док.	Підпис	Дата	Установка газового конденсаційного котла та теплового насосу "повітря-вода" для теплопостачання об'єкту	Стадія	Аркуш	Аркушів
ГІП							Р	5	8
Розробив	Давиденко				02.18	Компоновка обладнання. Монтажні креслення трубопроводів. План на відм. +6,600. Розріз 3-3.			м. Київ
Перевірів									
Н.контр.									

### Розріз 4-4



### Розріз 5-5

1. Баласт - гравій промитий фракція 20-40мм, не менш-50мм
2. Геотекстиль, щільність 350-400г./м.кв.
3. Полімерна мембрана LOGICROOF SR, P, T -1,5мм
4. Розділюючий шар-скловолокно 110г./м.кв.
5. Утеплювач екструдований пінополістирол-200мм
6. Пароізоляція
7. Цементно-піщана стяжка по ухилу-30...200мм
8. Залізобетонне перекриття -200мм



Погоджено:

Зам. інвент. №	
Підпис та дата	
Інв. №	

- \* Розміри уточнити під час виконання монтажних робіт;
1. Позиції обладнання відповідають специфікації обладнання на аркуші - ТМ-7;
  2. Розглядати разом з аркушами ТМ-2 та ТМ-4;
  3. Монтаж КВП проводити згідно теплової схеми по місцю;
  4. Шарові крани, перед розширювальним баком (поз. К4) після монтажу запломбувати у відкритому стані;
  5. Трубопровід безнапірного зливу Т96 прокладено вздовж стін на відмітках 100-50 мм з нахилом в напрямку трапу;

						КГ/Д-672-ТМ			
						Будівництво "Опорного пункту аварійних бригад" для розміщення персоналу і служби експлуатації філії ПАТ ...			
Зм.	Кільк.	Арк.	№ док.	Підпис	Дата	Установка газового конденсаційного котла та теплового насосу "повітря-вода" для теплопостачання об'єкту	Стадія	Аркуш	Аркушів
ГІП							Р	6	8
Розробив	Давиденко				02.18				
Перевірів									
Н.контр.									
Розріз 4-4. Розріз 5-5.							м. Київ		