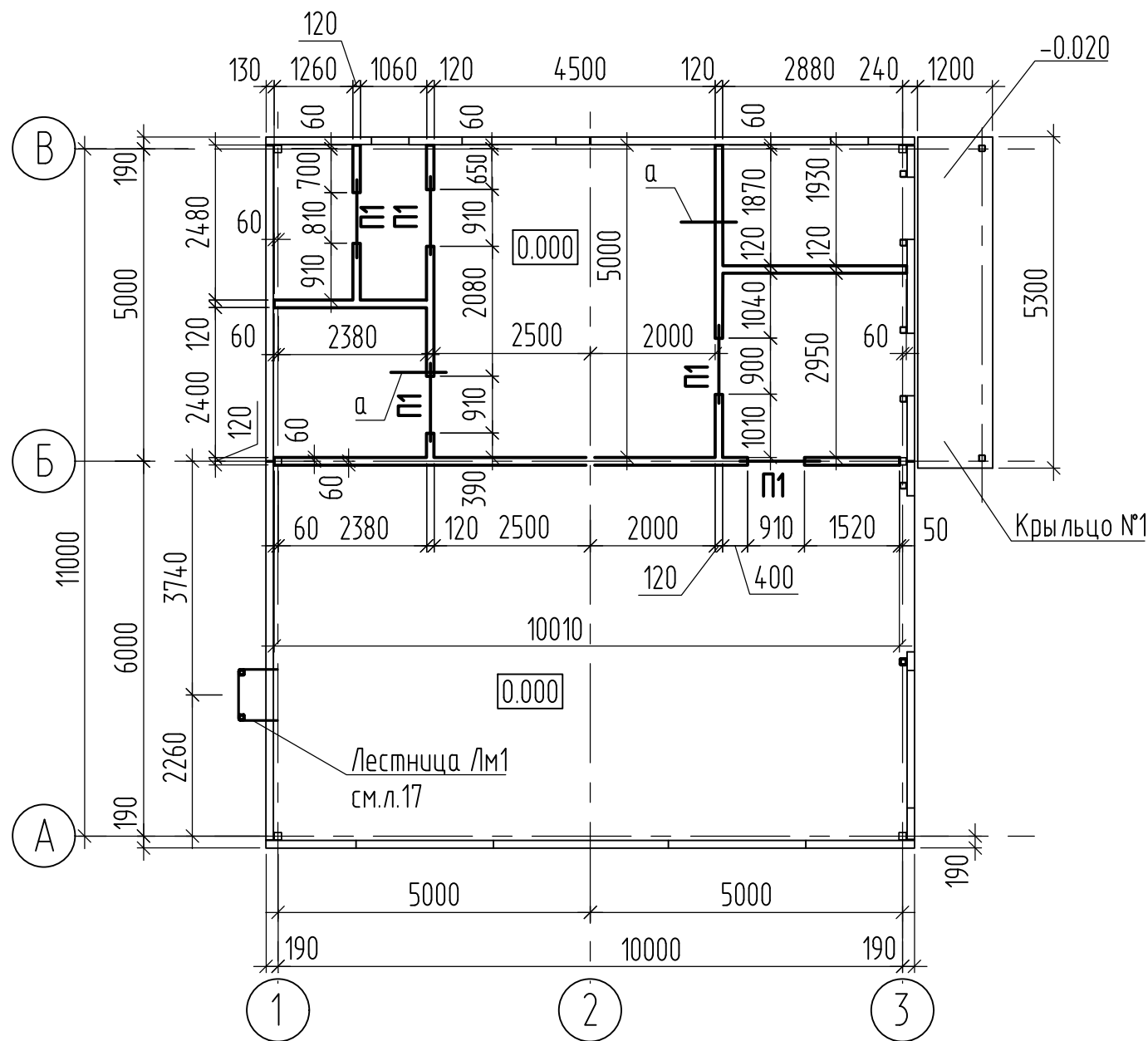


Кладочный план на отм. +0.000.



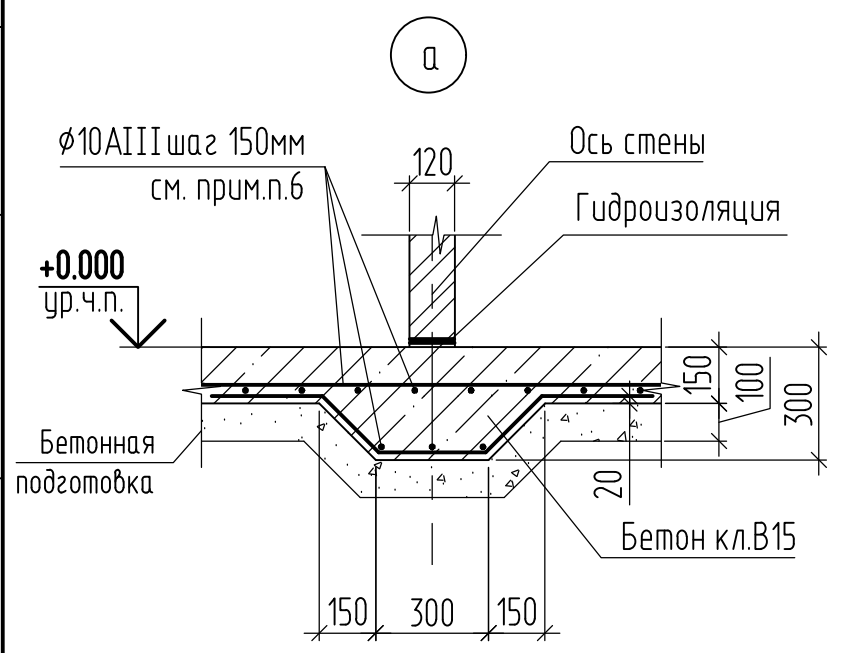
Спецификация

Марка поз.	Обозначение	Наименование	Кол.	Масса кз.	Примечание
		Крыльцо №1			
		Сборочные единицы			
С1	ГОСТ 23279-85	Сетка 2с $\phi 12$ А III - 200 117×527	1	56.12	
		Материалы			
		Бетон кл.В15	0.8		м ³
		Бетон кл.В7.5	0.5		м ³
П1	1.038.1 в.5	8ПБ13-1	5	35	

- Данный лист смотреть совместно с листами 2, 7, 17.
- В качестве ограждающих конструкций применить трехслойные сэндвич-панели заводской готовности фирмы "ЗСК Сэндвич-панель". Толщина панелей 120 мм. Монтаж сэндвич-панелей производить в горизонтальном направлении. Узлы сопряжения панелей с элементами здания смотреть в "Каталоге технических решений" компании "ЗСК Сэндвич-панель".
- Перегородки выполнить из силикатного кирпича СУР 100/25 ГОСТ 379-95 d=120мм на растворе М75. Перегородки во влажных помещениях выполнить из керамического кирпича марки КУРПо 1,4НФ/100/2,0/25ГОСТ 530-2007 на растворе М75.
- Перегородки армировать сетками $\phi 4$ Вр1 с ячейкой 50x50 через 4 ряда кладки.
- Все перегородки не доводить до низа монолитного перекрытия или покрытия на 20мм. Все щели заделать монтажной пеной.
- Все доковые поверхности монолитного пола, соприкасающиеся с грунтом, обмазать битумом марки БН IV ГОСТ 6617-76 за 2 раза.
- В указанном месте смонтировать перемычку Пр1 (применить перемычки 8ПБ 22-3-П по серии 1.038.1-1 в.4 m=125кг. (шт.2)).
- При устройстве стяжки в конструкции пола на высоту стяжки предусматривать применение уплотнительной ленты в местах сопряжения каркаса со стенами и полами, например уплотняющей пенополиэтиленовой прокладкой "Вилатерм-СМ" ТУ 6-05-221-872-86 и обмазать мастикой "Абрис-С".
- В указанном месте выполнить крыльцо. Сетку С1 обрезать по месту. Под монолитные участки крыльца выполнить бетонную подготовку из бетона кл. В7.5 толщиной 100мм.
- Крыльцо облицевать керамогранитом для наружных работ с морозостойкостью не ниже 120 на плиточном морозостойком клею.

Согласовано:

Инв. N подл.	Подпись и дата	Взам. инв. N



Ведомость перемычек

Марка	Схема сечения
П1 шт.5	

Арх. №

19055-АС					
Магазин непродовольственных товаров 1					
Изм.	Кол.уч.	Лист	N док.	Подп.	Дата
ГАП		Павлова			
ГИП					
Разработал		Кузнецова		01.20г	
Н.контр.		Орлова			
Заказчик:					Стадия
Кладочный план на отм. 0.000.					Лист
					Листов
					Р
					12
					000 "ПСК"