

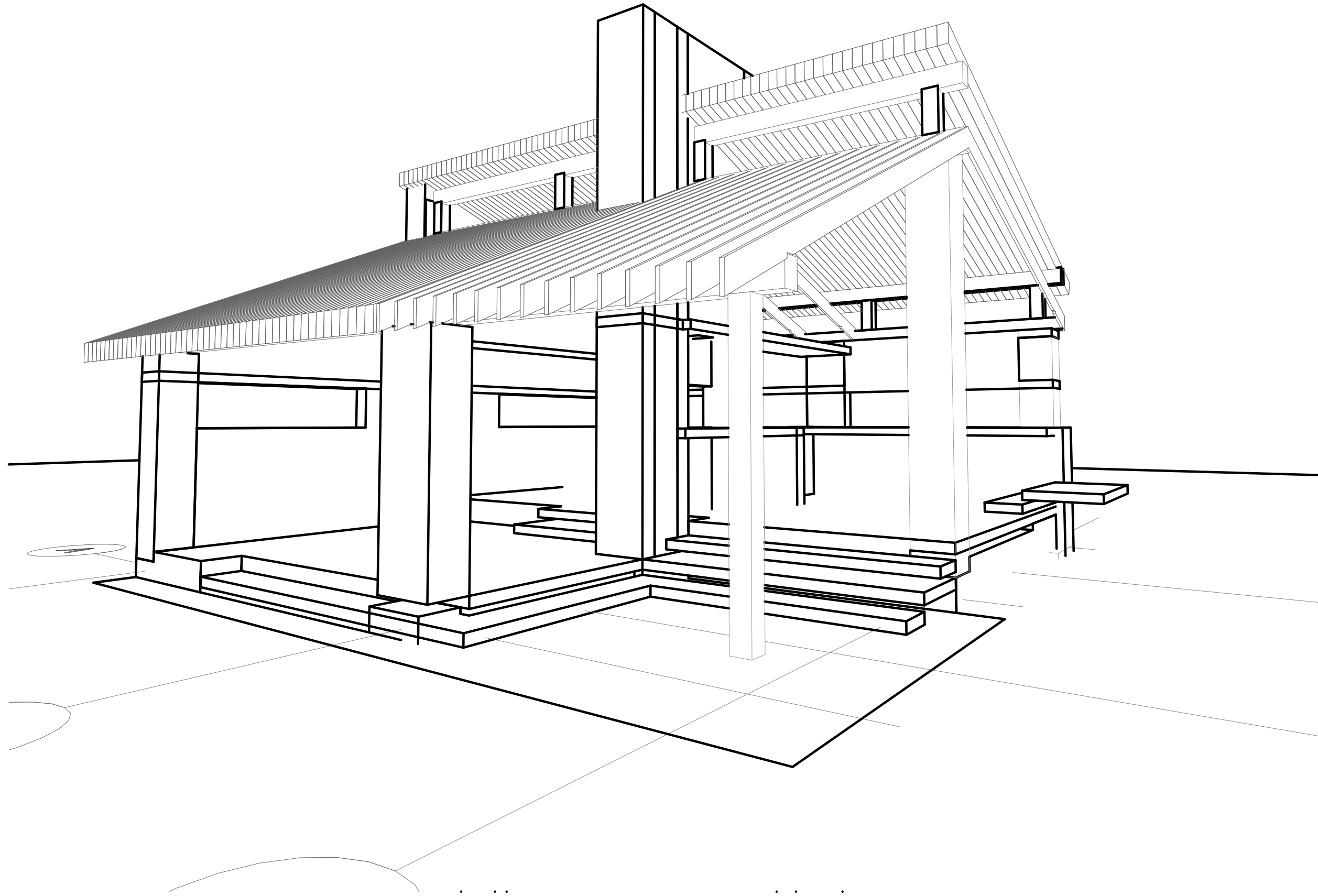
СОГЛАСОВАНО:

| | | | | | |
|--|--|--|--|--|--|
| | | | | | |
| | | | | | |
| | | | | | |
| | | | | | |
| | | | | | |
| | | | | | |

Взамен инв. N

Подпись и дата

Инв. N подл.

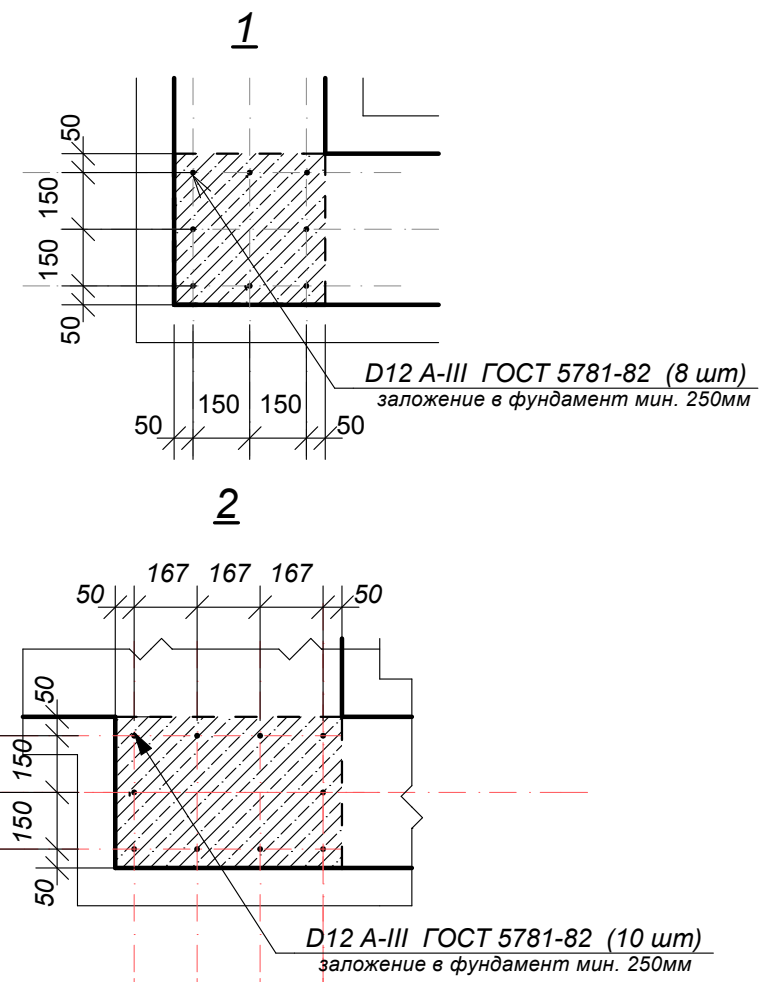
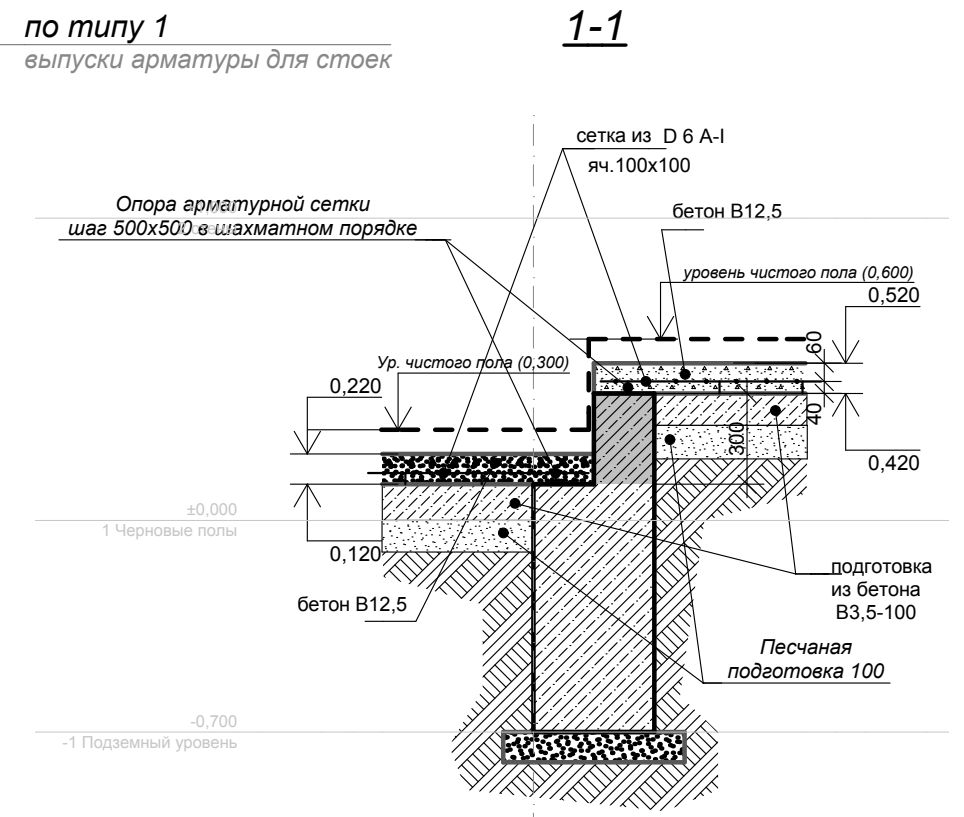
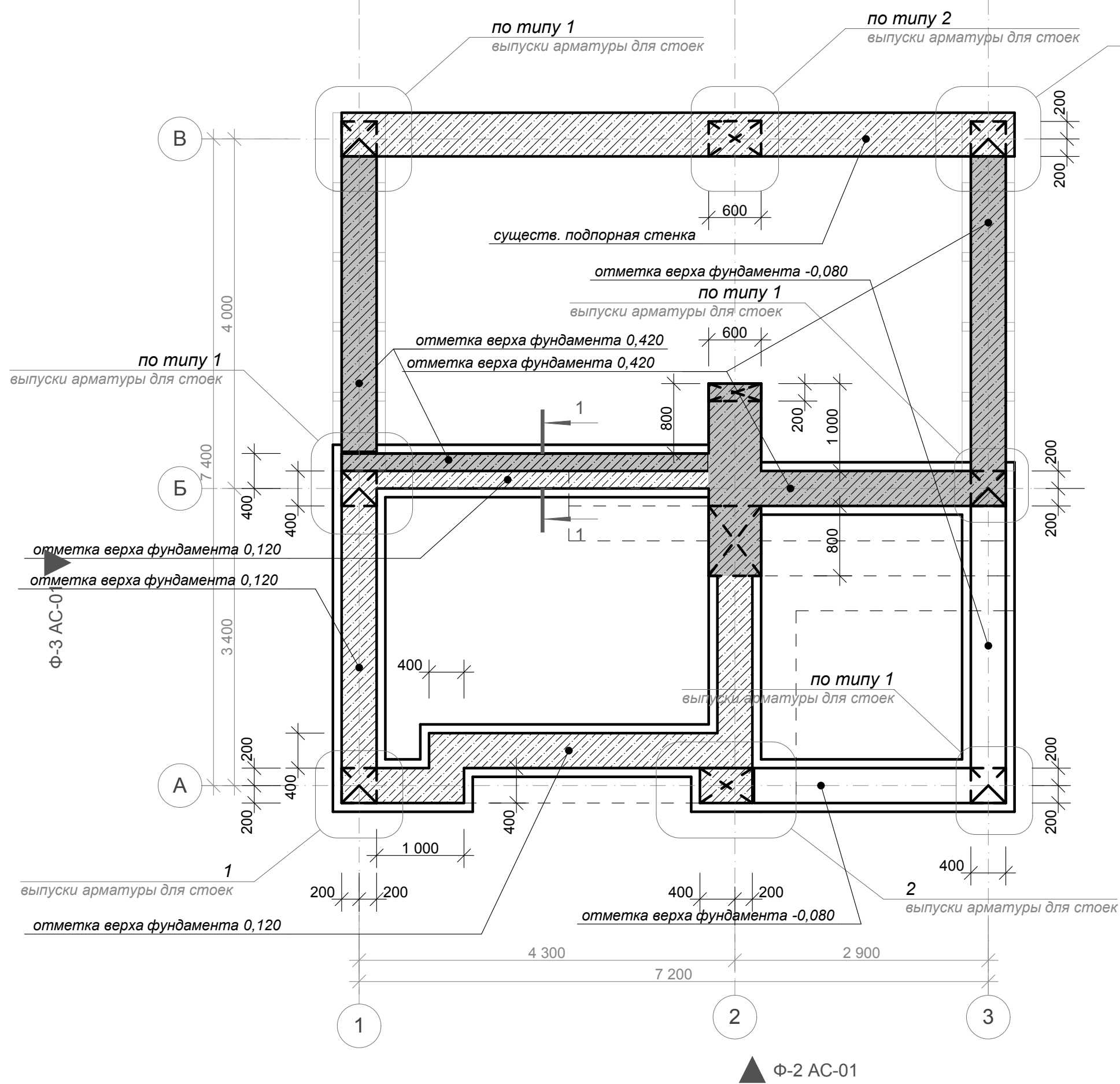


основные конструкции беседки барбекю

Лист

1

План фундаментов



СОГЛАСОВАНО:

Взамен инв. N

Подпись и дата

Инв. N подл.

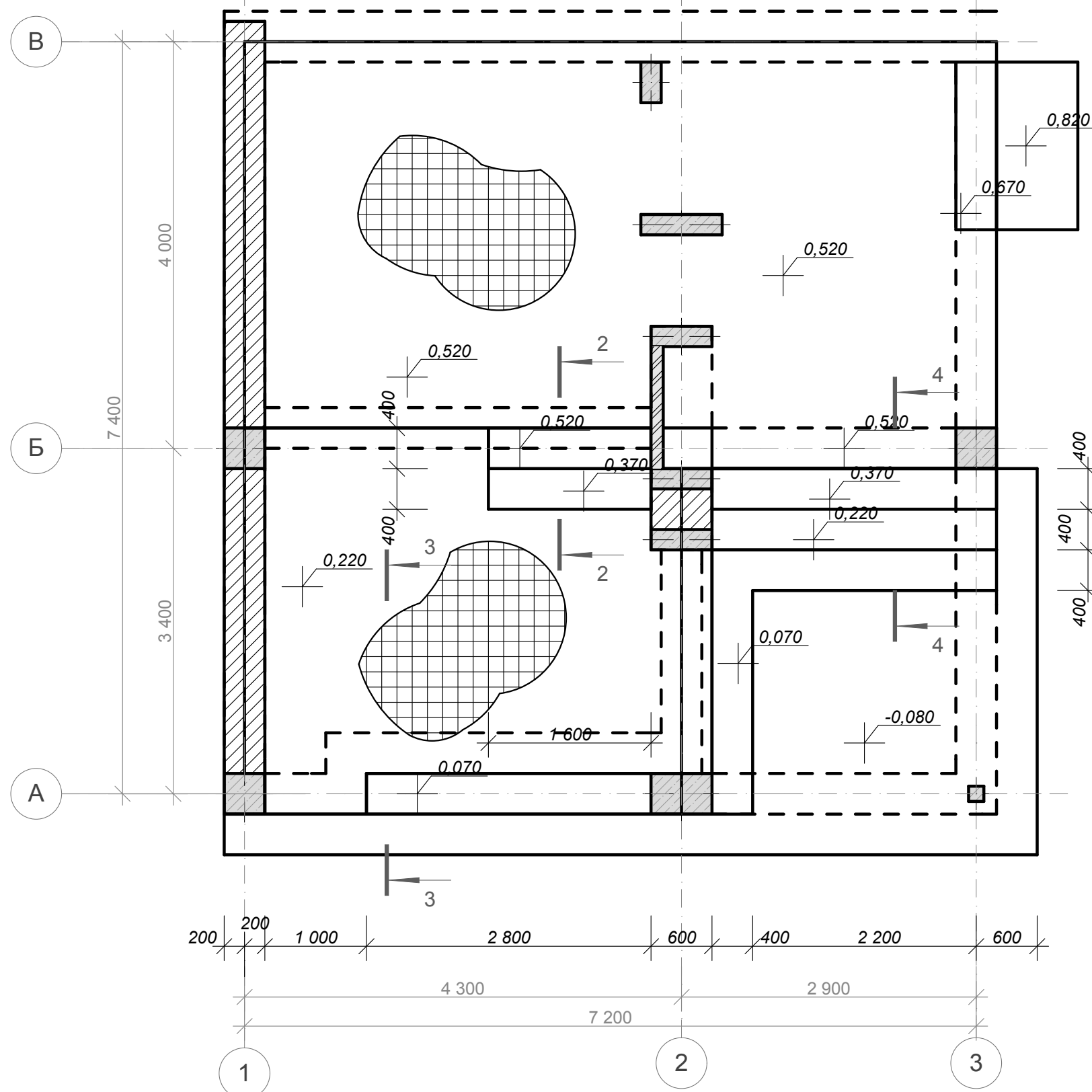
1. относительные отметки приняты в соответствии с дизайнпроектом, где 0,000 соответствует отметке нижнего уровня чистого пола беседки

основные конструкции беседки барбекю

Лист

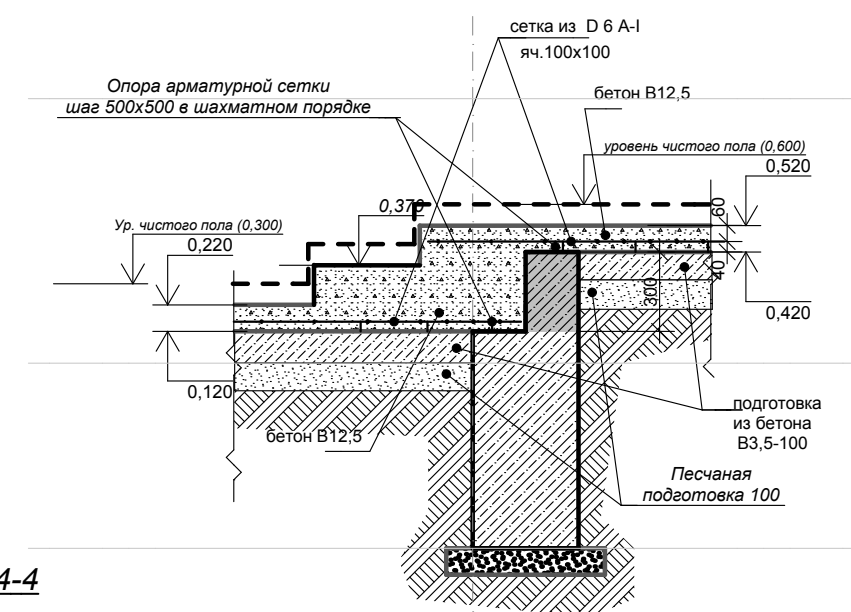
2

План черновых полов

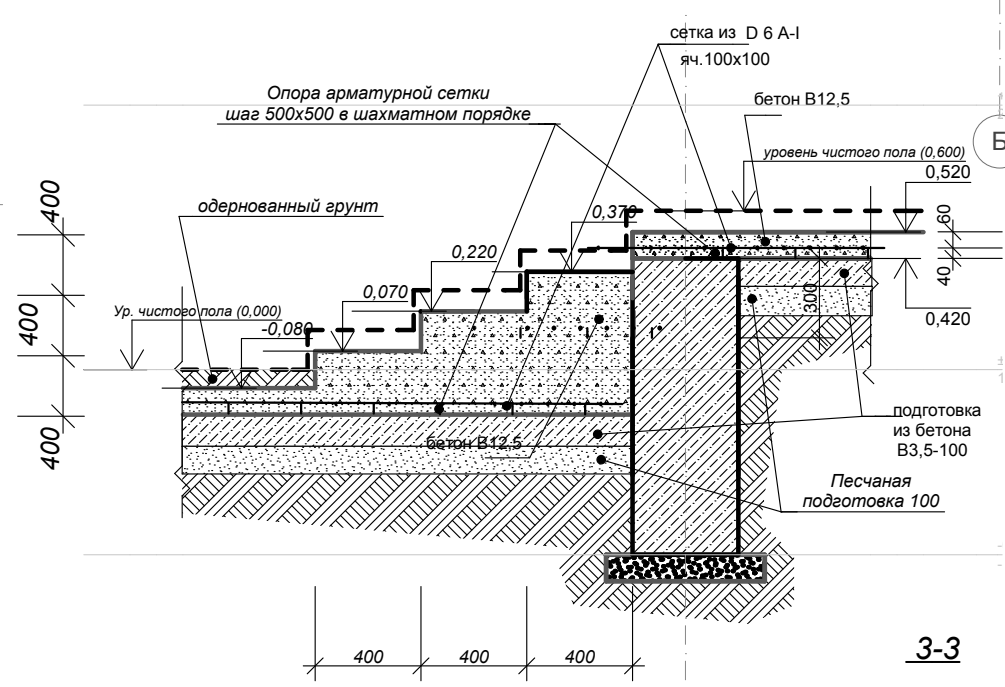


▲ Ф-2 АС-01

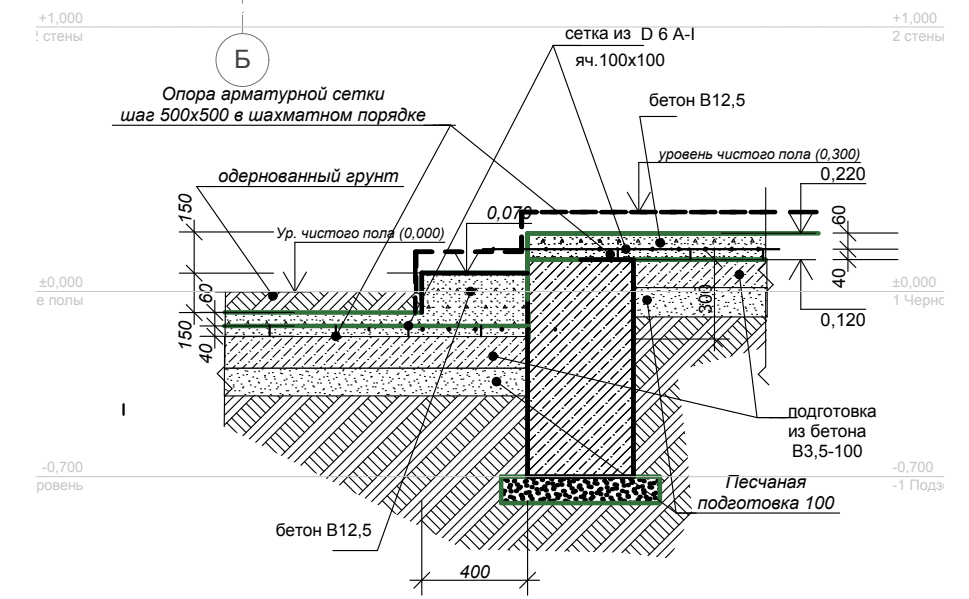
2-2



4-4



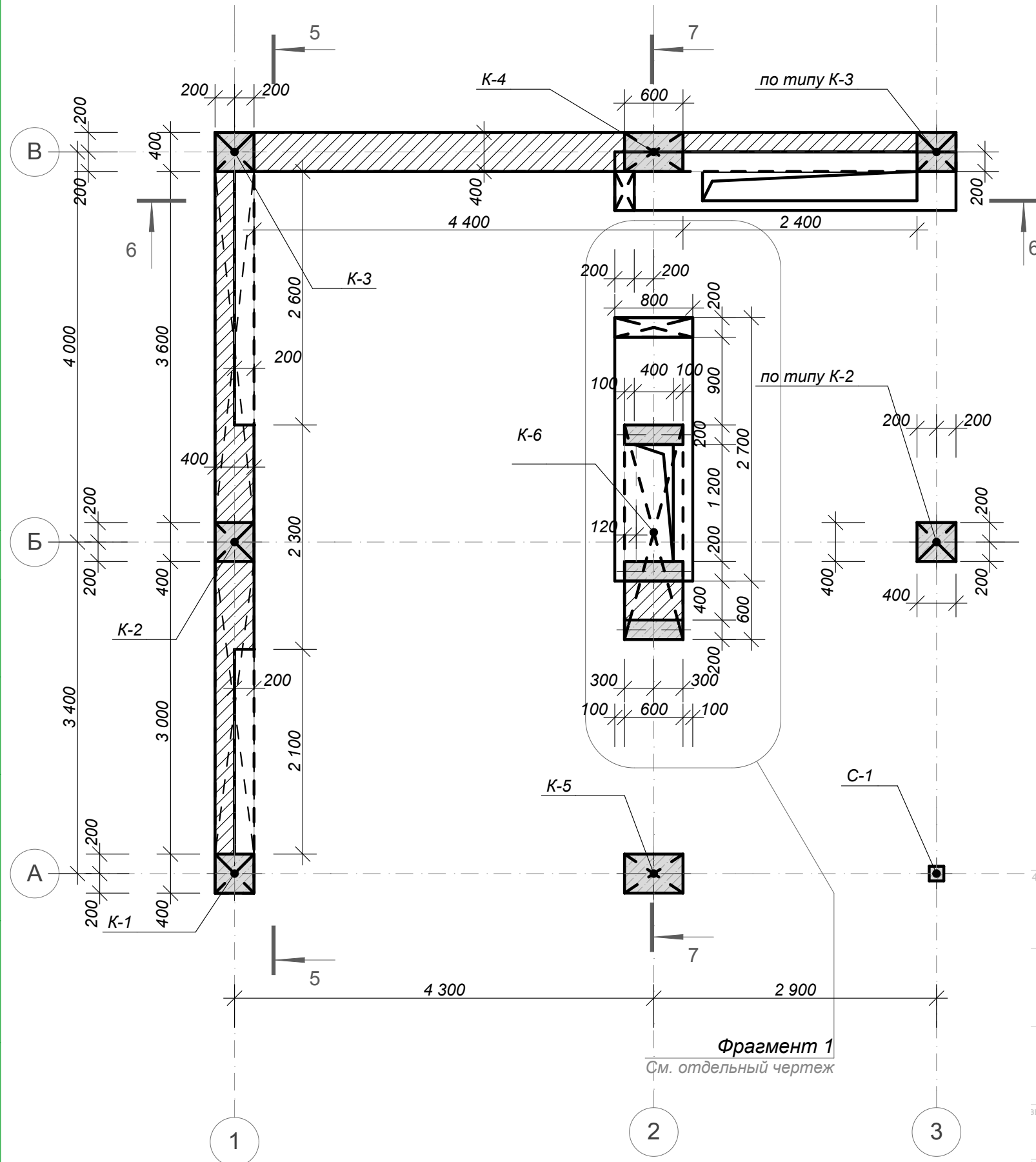
3-3



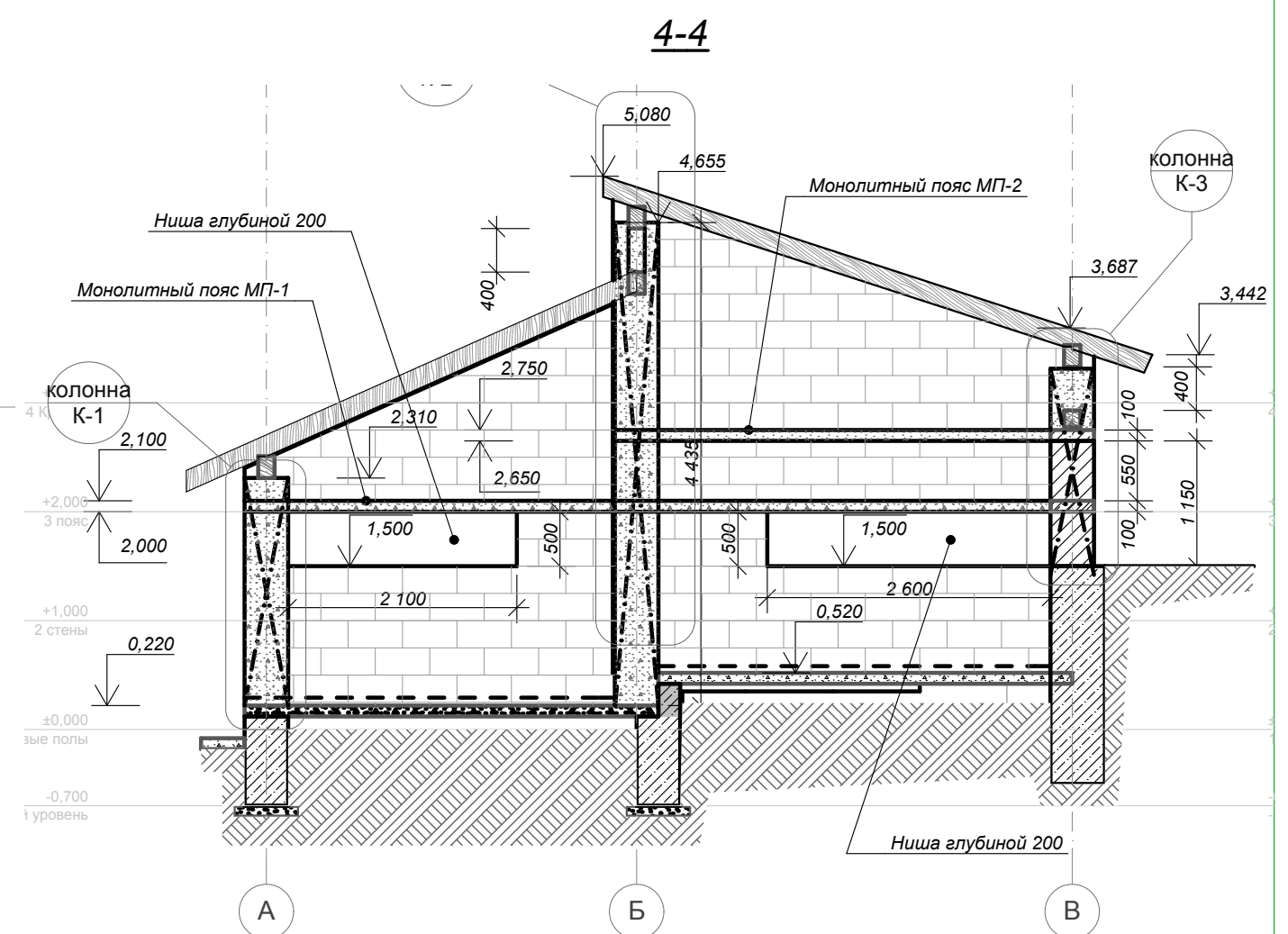
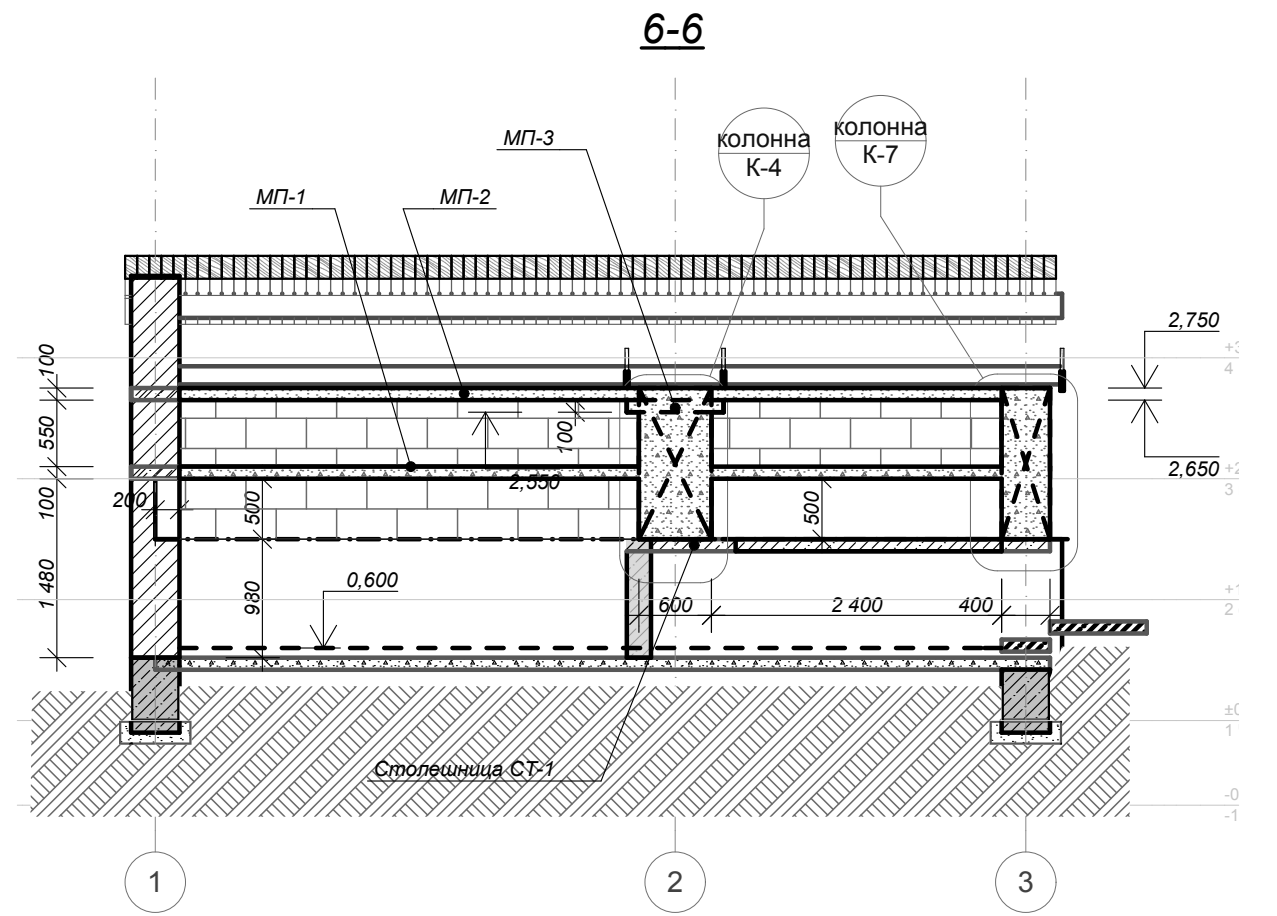
СОГЛАСОВАНО:

Взамен инв. N
Подпись и дата
Инв. N подл.

Кладочный план



Фрагмент 1
См. отдельный чертеж



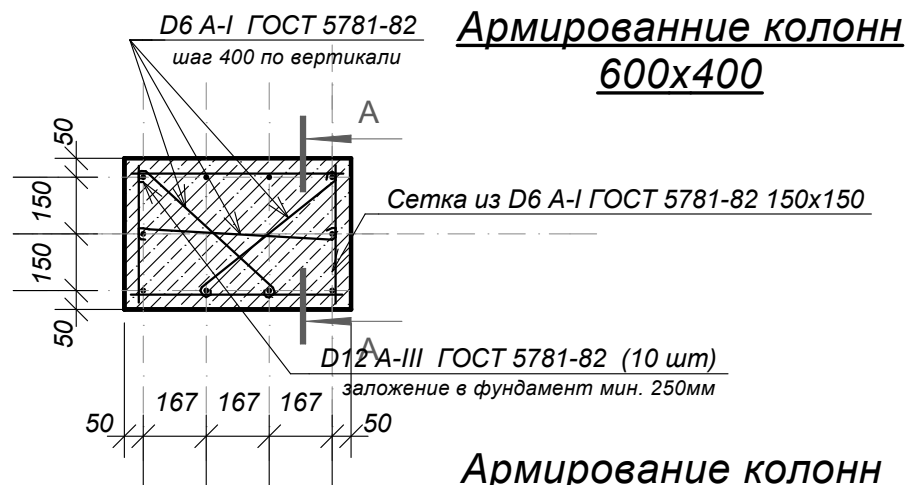
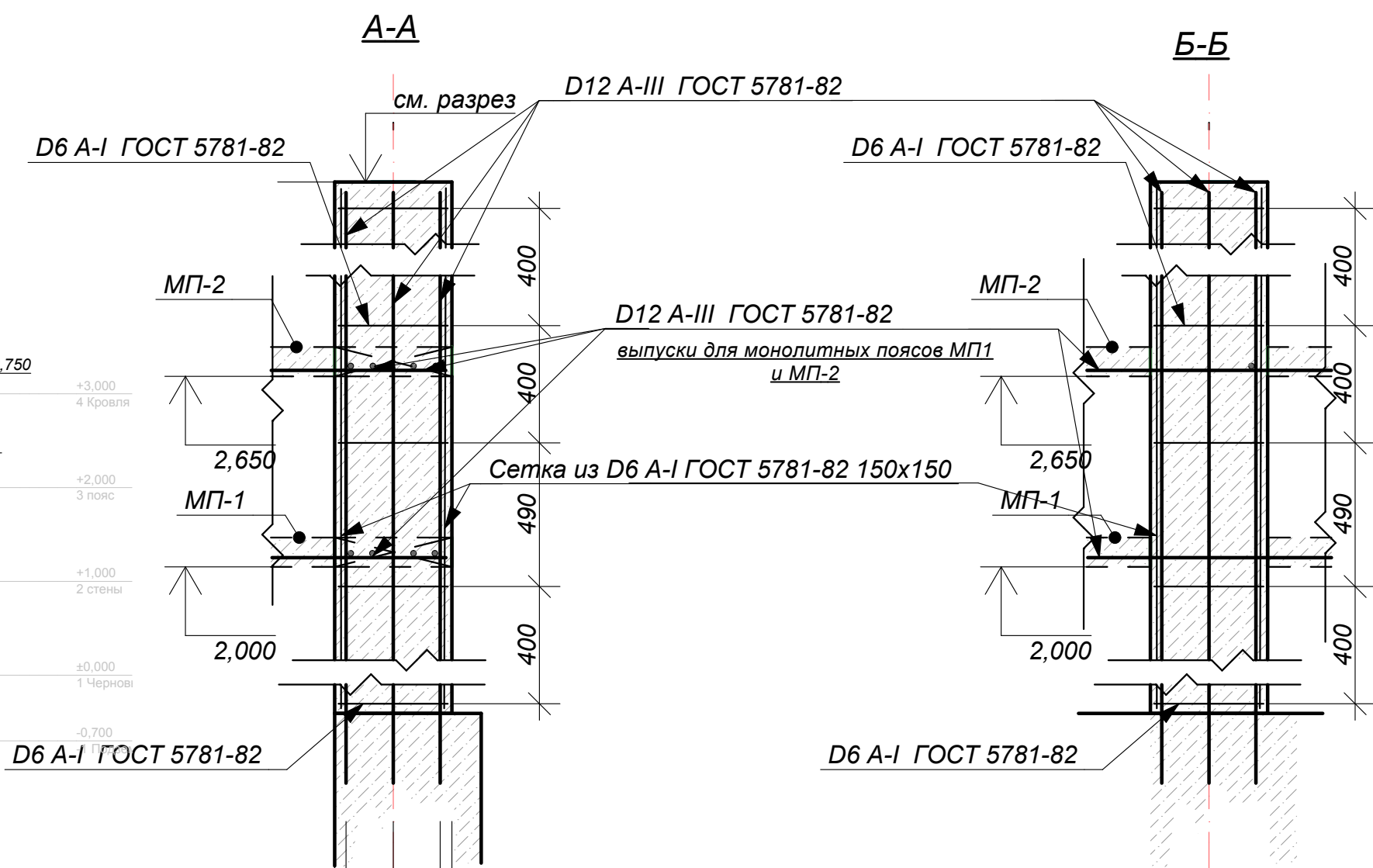
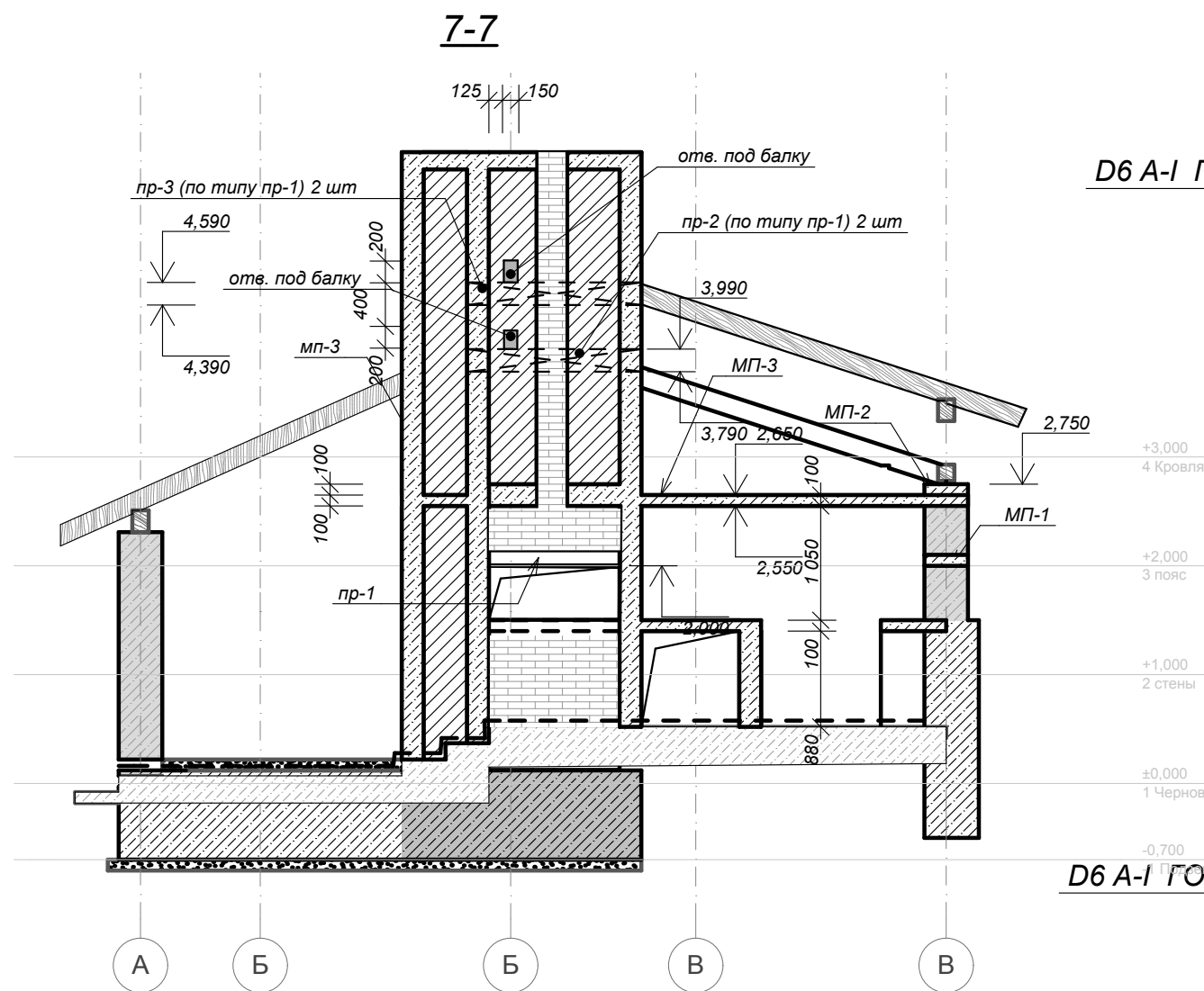
1. Армирование колонн см лист 6
2. Фрагмент 1, а так же колонна K-6, столешница C01, стойки CT-1 смю лист 5

СОГЛАСОВАНО:

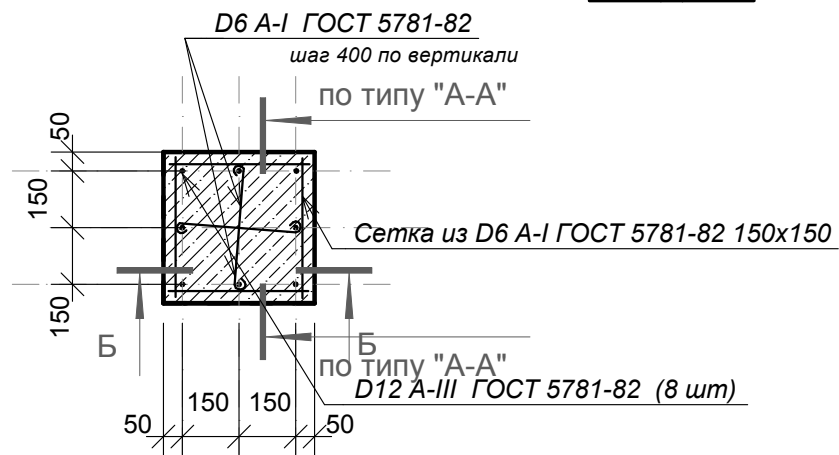
Взамен инв. N

Подпись и дата

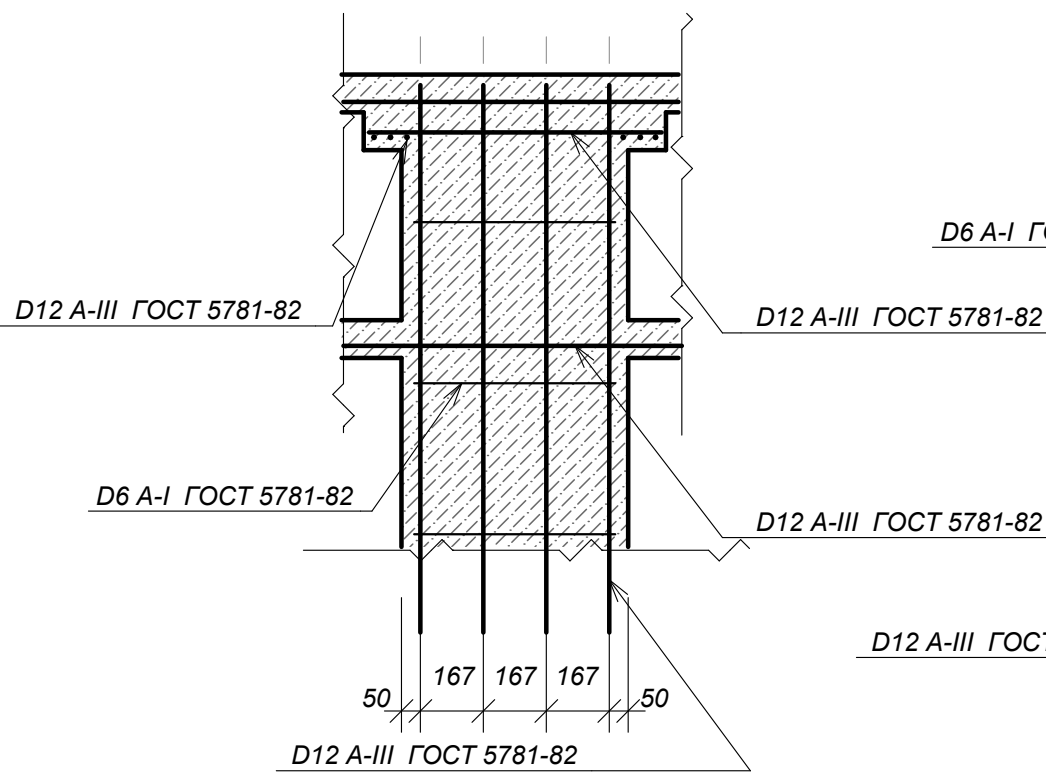
Инв. N подл.



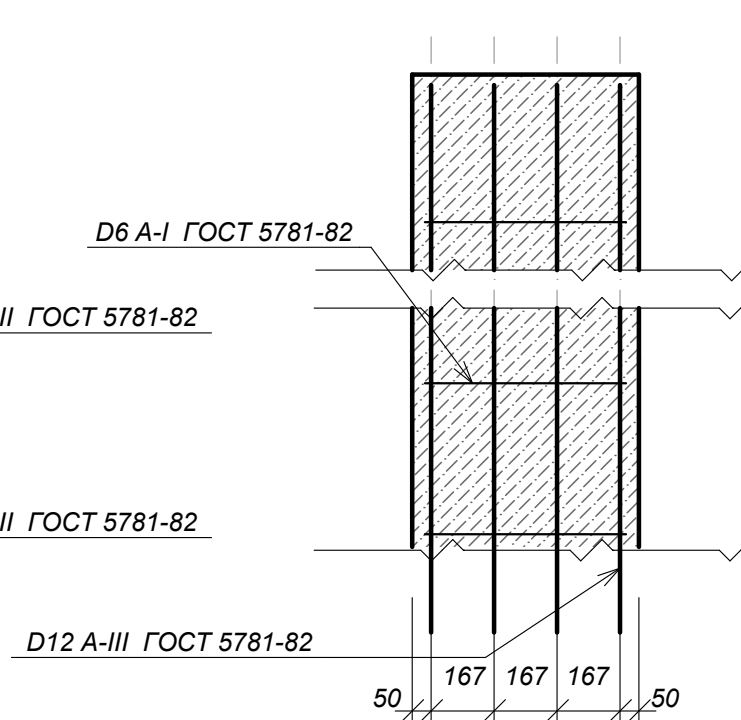
Армирование колонн 400x400



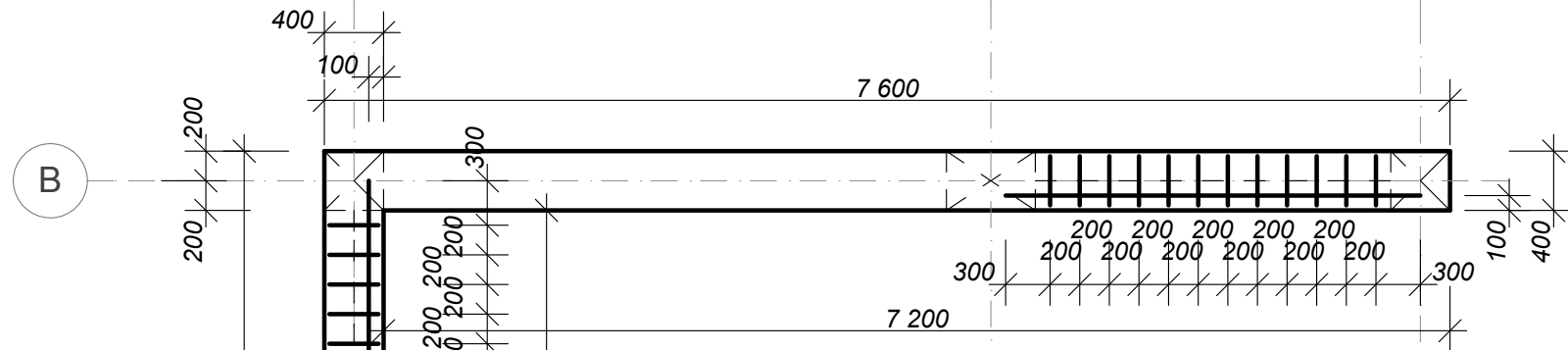
Колонна К-4



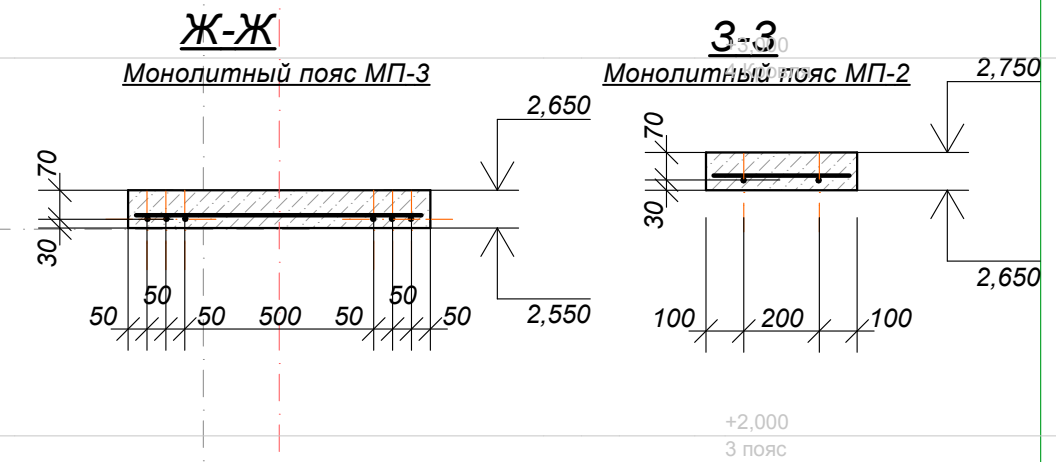
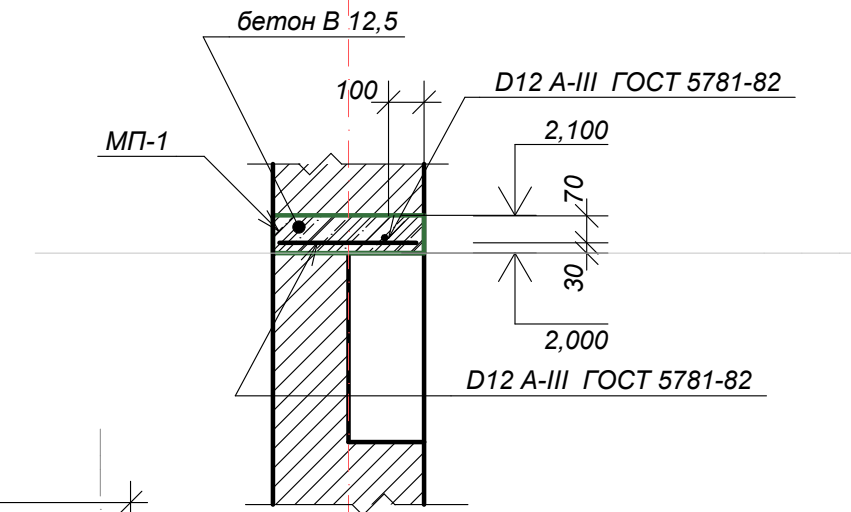
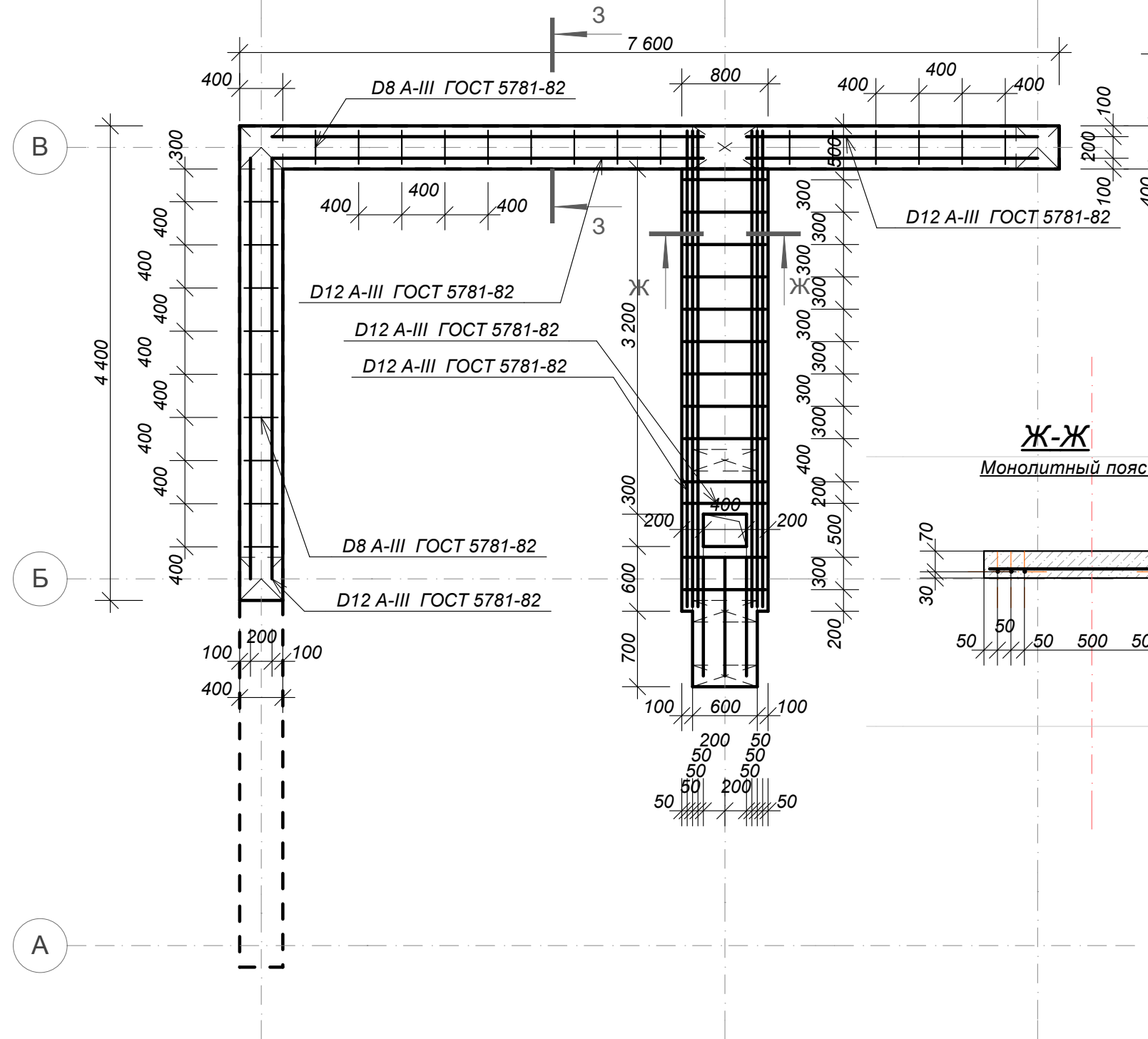
Колонна К-5



Монолитный пояс МП-1



Монолитный пояс МП-2, МП-3



СОГЛАСОВАНО:

| | | |
|-------------|----------------|---------------|
| Ив. N подл. | Подпись и дата | Взамен инв. N |
| | | |

СОГЛАСОВАНО:

Взамен инв. N

Подпись и дата

Инв. N подл.

