

Відомість робочих креслень основного комплекту КБ

Загальні вказівки

Лист	Наименование	Примечание
1	Загальні дані	
2	План ростверку.	
3	Розріз 1-1, 2-2.	
4	Схема додаткового армування ростверку. Схема основного армування ростверку. Деталь компонування робочої поздовжньої арматури $\phi 12A400C$ при поздовжньому нарощуванні.	
5	Схема розташування паль.	
6	Армування палі СВБН 1. Розріз 1-1.	
7	План залізобетонного пояса на позначці 2,900.	
8	План залізобетонного пояса на позначці 3,600	
9	Схема армування залізобетонного пояса на позначці 2,900. Схема армування залізобетонного пояса на позначці 3,600. Деталь компонування робочої поздовжньої арматури $\phi 16A400C$ при поздовжньому нарощуванні.	
10	Схема розташування несучих балок горіщного перекриття на відм 3,200	
11	Схема розташування несучих конструкцій даху.	
12	Розріз 1-1. Розріз 2-2.	
13	Розріз 3-3. Розріз 4-4.	
14	Деталь сполучення крокви з мауерлатом (карнизний вузол). Деталь сполучення стійки, підкосів з мауерлатом.	
15	Деталь сполучення крокви зі стійкою. Деталь сполучення крокви з підкосом. Деталь сполучення крокви із затягуванням. Деталь сполучення крокви зі стійкою.	
16	План покрівлі.	
17	Відомість обсягів робіт.	

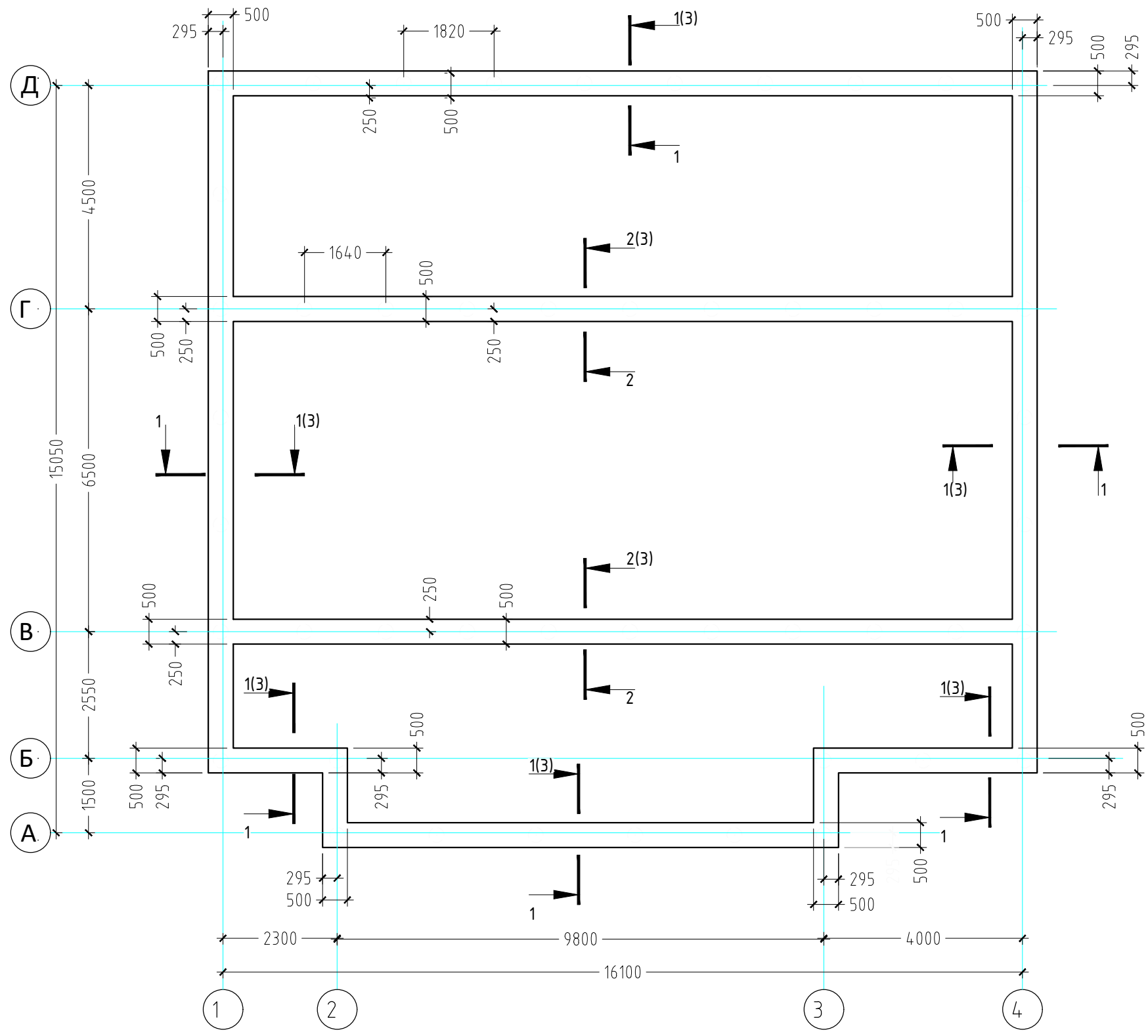
1. Клас відповідальності будівлі - СС1.
2. Ступінь вогнестійкості - 2.
5. Ділянка будівництва розташована:
 - в третьому вітровому районі, що відповідає ветровому тиску - 500 Па
 - в п'ятому сніговому районі, що відповідає вазі снігового покриву - 1600 Па;
 - по сейсмічній активності - з п'ятибальним значенням.
5. На момнта випуску даного комплекту звіт про геологічні дослідження був відсутній. Фундамент розрахований з палео-стійкою висотою заглиблення 3 м, з глибиною закладення в несучий шар 3 м, з опертям на ґрунти (супісків і суглинків) з розрахунковим опором 250 кПа, при коефіцієнті пористості ґрунтів -1,00. табл. Н6.3, ДБН В 2.1-10:2009.
6. Несуча здатність палі на вертикальне навантаження - 13,0 т.
7. Відмітка чистої поверхні підлоги 0,000 відповідає абсолютній позначці 170,00.
8. До початку земляних робіт рослинний шар зрізати для подальшої рекультивациі (п. 2.14 ДБН В.2.1-10-2009).
9. Зворотну засипку відрихтих виконувати піском, дрібним з трамбування пневмо трамбівками шарами через 0,2 м .
10. Для з'єднання арматурних стрижнів використовувати в'язальний дріт типу 1.2-П-2Ц-II згідно ГОСТ 3282-74*.
11. При влаштуванні ґрунтових виїмок передбачити заходи проти попадання атмосферних і паводкових вод в відриті котловани і траншеї.
12. До зведення бетонної підготовки під ростверк земляну основу вирівняти і ущільнити на глибину 0,5 м.
13. Бетон на конструкції ростверку і паль класу F100, W6.
14. Марка стали для арматури гарячекатаної для A240C - Ст3сп, для A400C - 35ГС.
15. Деревина на конструкції даху - суцільна деревина, сосна 1-й ґатунок. Експлуатаційний клас - 1. Для всіх конструкцій крім мауерлатів і лежней клас міцності хвойної деревини - С30, для мауерлатів і лежней клас міцності - 45. Максимально допустима вологість дерев'яних конструкцій - 20%.
16. Всі дерев'яні конструкції підлягають біологічному вогнезахисному захисту глибоким просоченням антисептиком і вогнезахисного складу.
17. Мауерлати і лежні, що контактують с будівельними конструкціями (цегляні стіни, з.б. перекриття) відокремлювати від цих конструкцій гідроізоляцією з одного шару гідроізола.
18. Земляні споруди (траншеї котловани, засипки) заходи проти попадання атмосферних і паводкових вод виконувати відповідно до ДСТУ-Н Б В.2.1-28:2013 "НАСТАНОВА ЩОДО ПРОВЕДЕННЯ ЗЕМЛЯНИХ РОБІТ, УЛАШТУВАННЯ ОСНОВ ТА СПОРУДЖЕННЯ ФУНДАМЕНТІВ"; ДСТУ-Н Б В.2.1-32:2014 "НАСТАНОВА З ПРОЕКТУВАННЯ КИТЛОВАНІВ ДЛЯ УЛАШТУВАННЯ ФУНДАМЕНТІВ І ЗАГЛИБЛЕНИХ СПОРУД".
19. Виготовлення бетонної суміші згідно за ДСТУ Б.В.2.7-176:2008 "Суміші бетонні та бетон, загальні технічні умови".
20. Застосування бетонної суміші згідно за ДСТУ Б В.2.7-96-2000 "СУМІШІ БЕТОННІ Технічні умови".
ДСТУ Б В.2.7-114-2002 СУМІШІ БЕТОННІ Методи випробувань. ДСТУ Б В.2.7-223:2009 БЕТОНІ МЕТОДИ ВИЗНАЧЕННЯ МІЦНОСТІ ЗА ЗРАЗКАМИ, ВІДБРАНИМИ З КОНСТРУКЦІЙ.
21. Опалубка згідно за ДСТУ Б В.2.8-41:2011 "ОПАЛУБКА ДЛЯ ЗВЕДЕННЯ МОНОЛІТНИХ БЕТОННИХ І ЗАЛІЗОБЕТОННИХ КОНСТРУКЦІЙ Класифікація і загальні технічні вимоги".
22. Зведення залізобетонних конструкцій, арматури виконувати відповідно до ДСТУ-Н Б В.2.6-203:2015 "НАСТАНОВА З ВИКОНАННЯ РОБІТ ПРИ ВИГОТОВЛЕННІ ТА МОНТАЖІ БУДІВЕЛЬНИХ КОНСТРУКЦІЙ".
23. Ізоляцію конструкцій виконувати відповідно до ДСТУ-Н Б А.3.1-23:2013 "НАСТАНОВА ЩОДО ПРОВЕДЕННЯ РОБІТ З УЛАШТУВАННЯ ІЗОЛЯЦІЙНИХ, ОЗДОБЛЮВАЛЬНИХ, ЗАХИСНИХ ПОКРИТТІВ СТІН, ПІДЛОГ І ПОКРІВЕЛЬ БУДІВЕЛЬ І СПОРУД".
24. Безпечне виконання будівельних робіт та монтажу обладнання згідно з ДБН А.3.2-2-2009 "ОХОРОНА ПРАЦІ І ПРОМИСЛОВА БЕЗПЕКА У БУДІВНИЦТВІ" Основні положення
25. Застосування будівельних матеріалів і обладнання згідно за ДБН Г.1-4-95 "ПРАВИЛА ПЕРЕВЕЗЕННЯ, СКЛАДУВАННЯ ТА ЗБЕРІГАННЯ МАТЕРІАЛІВ, ВИРОБІВ, КОНСТРУКЦІЙ І УСТАТКУВАННЯ В БУДІВНИЦТВІ"
26. Уведення водопроводу, електричних кабелів, випуски каналізації влаштовувати не порушуючи цілісність паль і ростверку. Всі пропуски комунікацій через горіщне перекриття виконувати не порушуючи цілісність балок і кроквяних конструкцій даху. Розташування інженерних мереж з перетинами через будівельні конструкції дивись відповідні частини проекту.
27. Перелік актів на приховувані конструкції (роботи) що підлягають оформленню:
 - підготовка, ущільнення основ;
 - щеленева підготовка;
 - піщана засипка;
 - бетонна підготовка;
 - з. б. конструкції ростверка, паль;
 - армування ростверка, паль конструкцій;
 - залізобетонні пояси;
 - армування поясів;
 - анкера кріплення мауерлата до поясу;
 - скручування з дротяної арматури 2Д5ВІ для вітрової стійкості конструкцій даху
 - дерев'яні несучі конструкції криши;
 - балки горіщного перекриття;
 - підшивка під балки горіщного перекриття;
 - сталеві з'єднувальні елементи;
 - дерев'яні з'єднувальні елементи;
 - просочення біологічної, протипожежної захисту.

Відомість документів, що посилаються

Обозначение	Наименование	Примечание
ДБН В.1.2-2:2006	Навантаження і впливи. Нормы проектування.	
ДБН В.2.1-10:2018	Основи і фундаменти будівель та споруд. Пальові фундаменти	
ДСТУ 3760-98	Рекомендації щодо застосування арматурного прокату	
ДСТУ Б.В.2.6-156:2010	Бетонні та залізобетонні конструкції з важкого бетону	
ДСТУ Б.В.2.6-145:2010	Захист бетонних і залізобетонних конструкцій від корозії	
ДБН В.2.6-14-97	Покриття будинків і споруд	
ДБН В.2.6-161:2017	ДЕРЕВ'ЯНІ КОНСТРУКЦІЇ	
ДСТУ Б В.2.7-75-98	ЩЕБІНЬ І ГРАВІЙ ШІЛЬНІ ПРИРОДНІ ДЛЯ БУДІВЕЛЬНИХ МАТЕРІАЛІВ, ВИРОБІВ, КОНСТРУКЦІЙ І РОБІТ	
ГОСТ 4028-63	ГВОЗДИ СТРОИТЕЛЬНЫЕ	
ГОСТ 24454-80	Тиломатериалы хвойных пород. Размеры (с Изменениями N 1, 2)	

						16/07/20-1-РП-001-КБ			
						Амбулаторія загальної практики сімейної медицини (1-2 лікаря без житла) по вул. Освітня, 2с. Іванівське Бахмутського р-ну, Донецькій області-будівництво.			
Ізм.	Кіл.уч.	Лист.	№ док	Підпис	Дата				
ГІП		Рачек				Амбулаторія	Стадія	Аркуш	Аркушів
Розробив		Рачек					РП	1	17
Перевір.		Бочуро				Загальні дані	ТОВ "Меркус ЛТД"		
Н. контр.		Кузьменко							

План ростверку



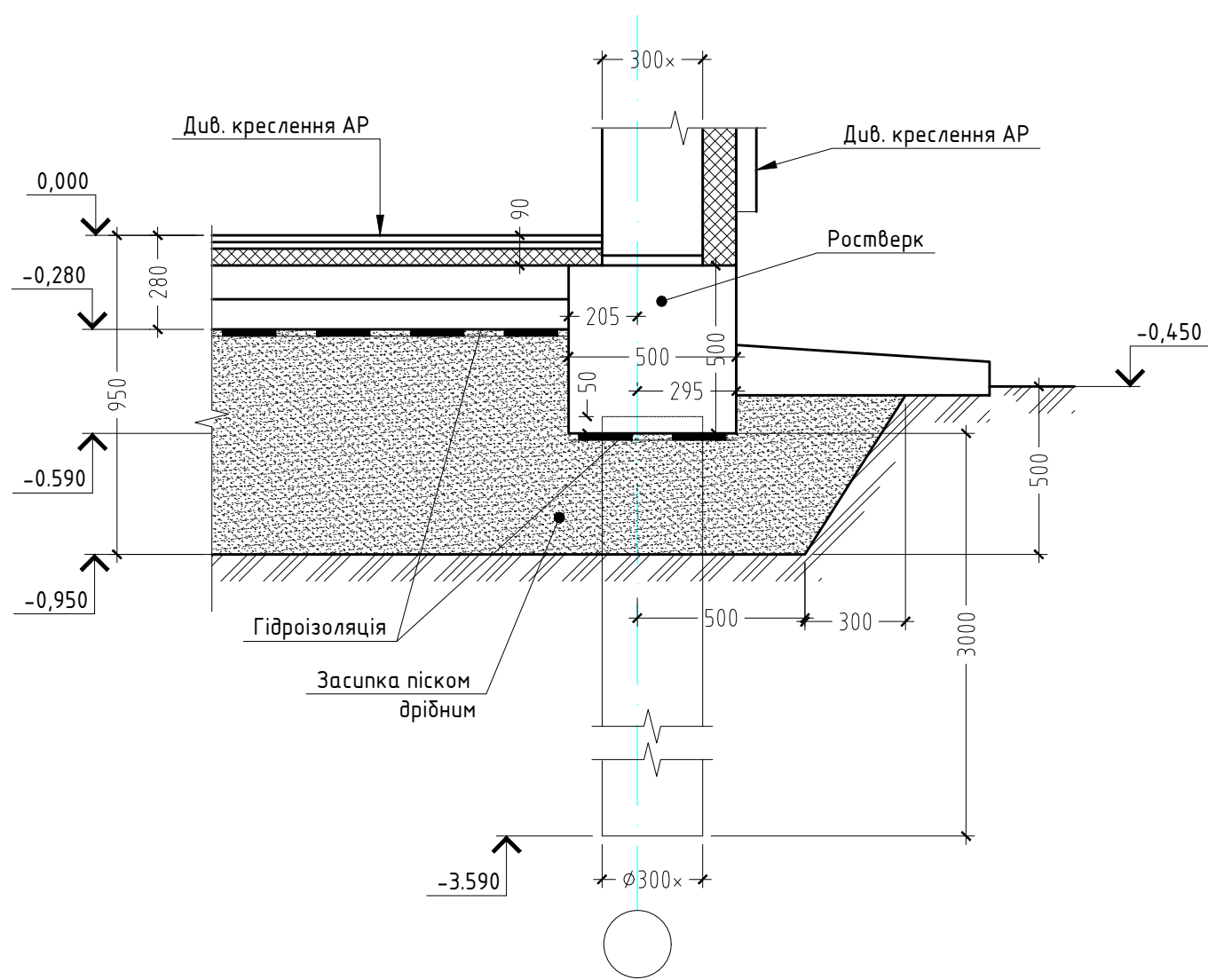
1. Даний лист читати спільно з листом 3-6.
2. Бічні поверхні ростверку дотичні з ґрунтом ізолювати забарвленням бітуму за два рази.

						16/07/20-1-РП-001-КБ			
						Амбулаторія загальної практики сімейної медицини (1-2 лікарів без житла) по вул. Освітня, 2с. Іванівське Бахмутського р-ну, Донецькій області-будівництво.			
Ізм.	Кіл.уч.	Лист.	№ док	Підпис	Дата	Амбулаторія	Стадія	Аркуш	Аркушів
ГІП		Рачек					Р П	2	
Розробив		Рачек				План ростверку.	ТОВ "Меркус ЛТД"		
Перевір.		Кузьменко							
Н. конпр.		Кузьменко							

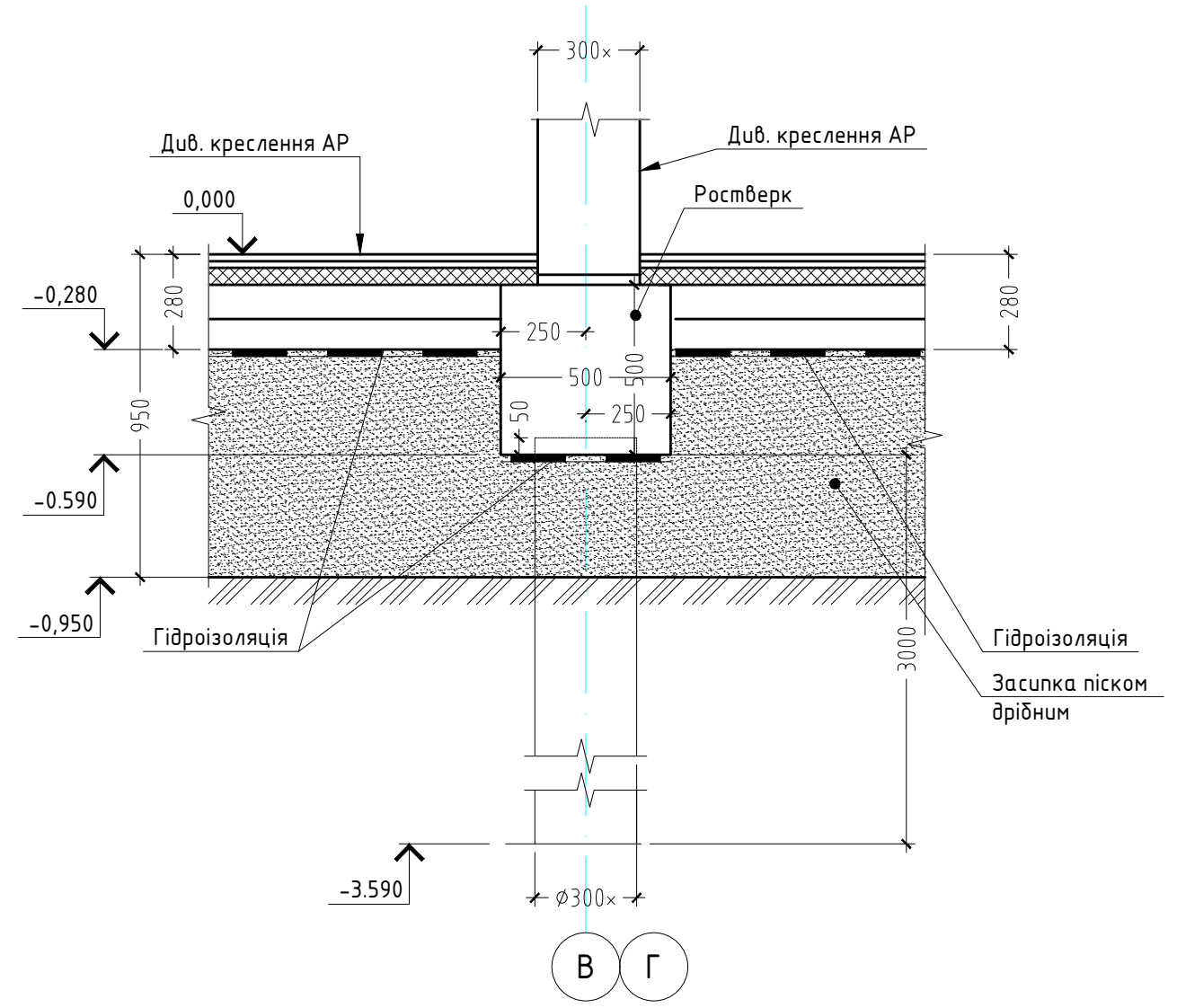
ПОГОДЖЕНО	

Взамінівб . N	
Підпис і дата	
Інв . N побл .	

1-1(2)



2-2(2)



1. Даний лист читати спільно з листом 2, 4-6.

ПОГОДЖЕНО

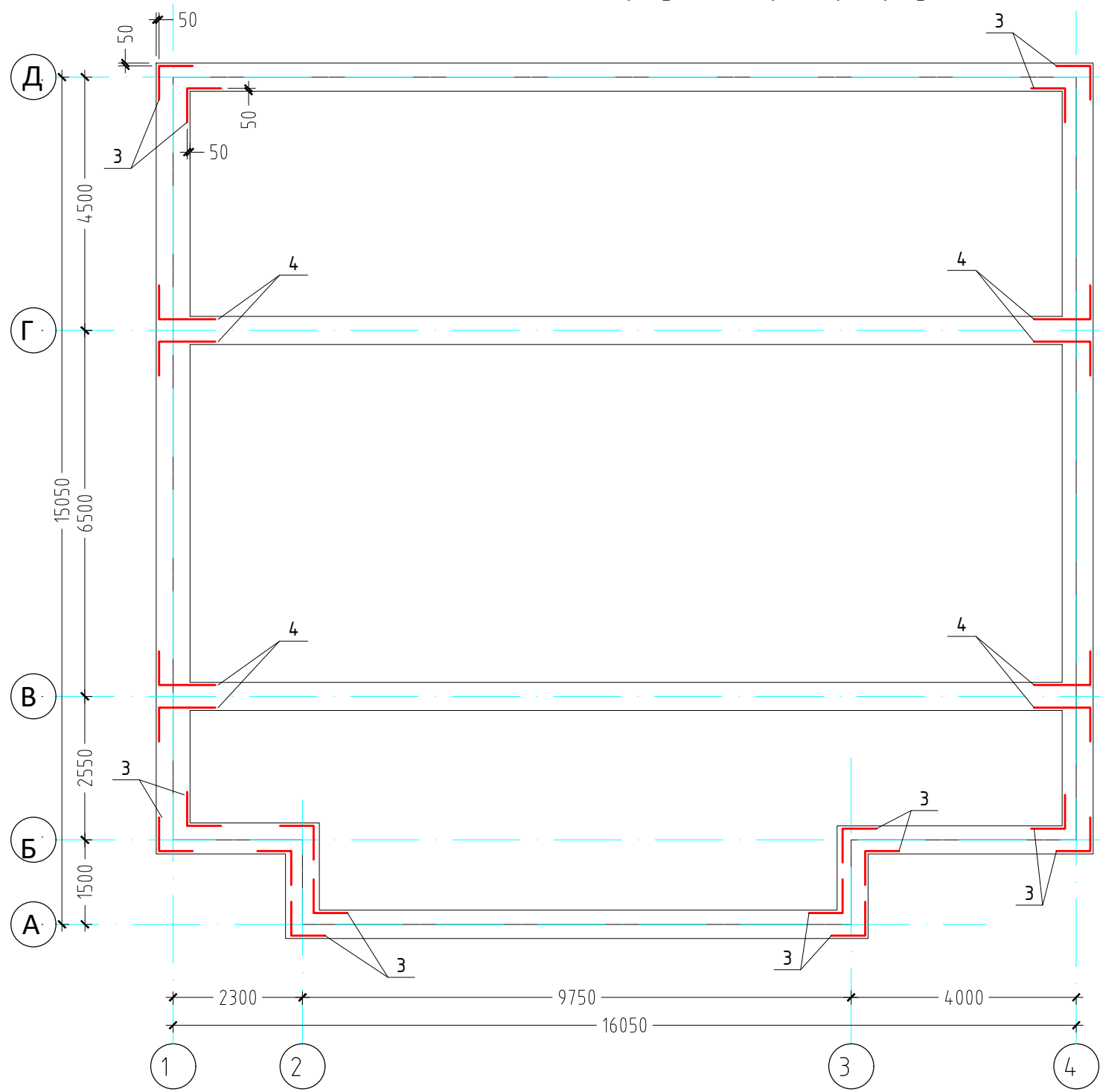
Взаміні № N

Підпис і дата

№ N побл.

						16/07/20-1-РП-001-КБ			
						Амбулаторія загальної практики сімейної медицини (1-2 лікаря без житла) по вул. Освітня, 2с. Іванівське Бахмутського р-ну, Донецькій області-будівництво			
Ізм.	Кіл.уч.	Лист.	№ док	Підпис	Дата	Амбулаторія	Стадія	Аркуш	Аркушів
ГІП		Рачек					Р П	3	
Розробив		Рачек				Розріз 1-1, 2-2.	ТОВ "Меркус ЛТД"		
Перевір.		Кузьменко							
Н. контр.		Кузьменко							

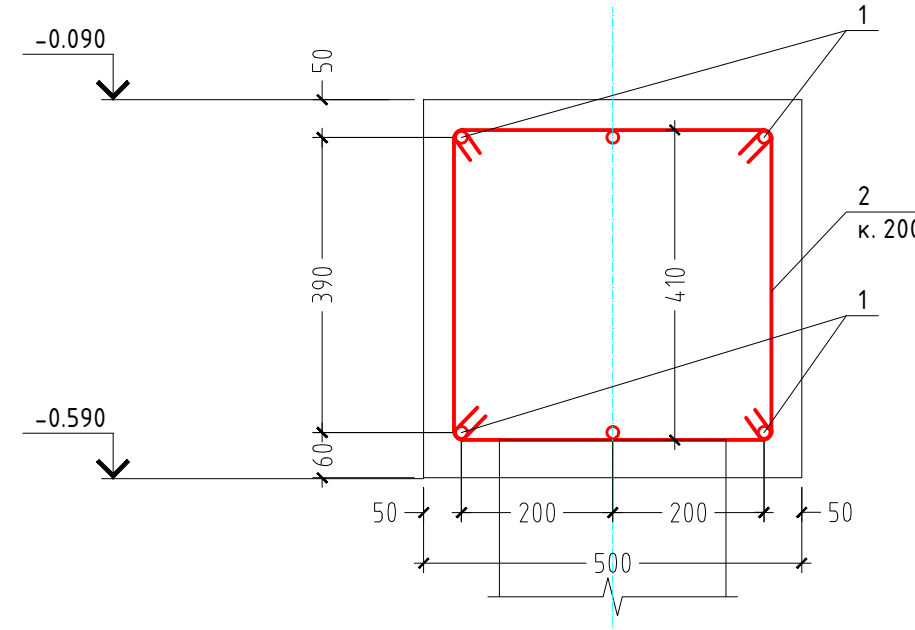
Схема додаткового армування ростверку



Специфікація ростверку

Поз.	Позначення	Найменування	Кільк.	Маса ед., кг	Прим.
Деталі					
1		φ16A400С, ДСТУ 3760-98, lзаг=629,0 м.п.		1,578	992,56 кг
2		φ8A240С, ДСТУ 3760-98, l=1860	469	0,735	344,57 кг
3		φ12A400С, ДСТУ 3760-98, l=1200	32	1,066	34,1 кг
4		φ12A400С, ДСТУ 3760-98, l=1600	16	1,421	22,73 кг
Матеріали					
		Бетон С20/25			23,38 м ³
		Бетон С8/10 (бетона підготовка)			6,56 м ³

Схема основного армування ростверку

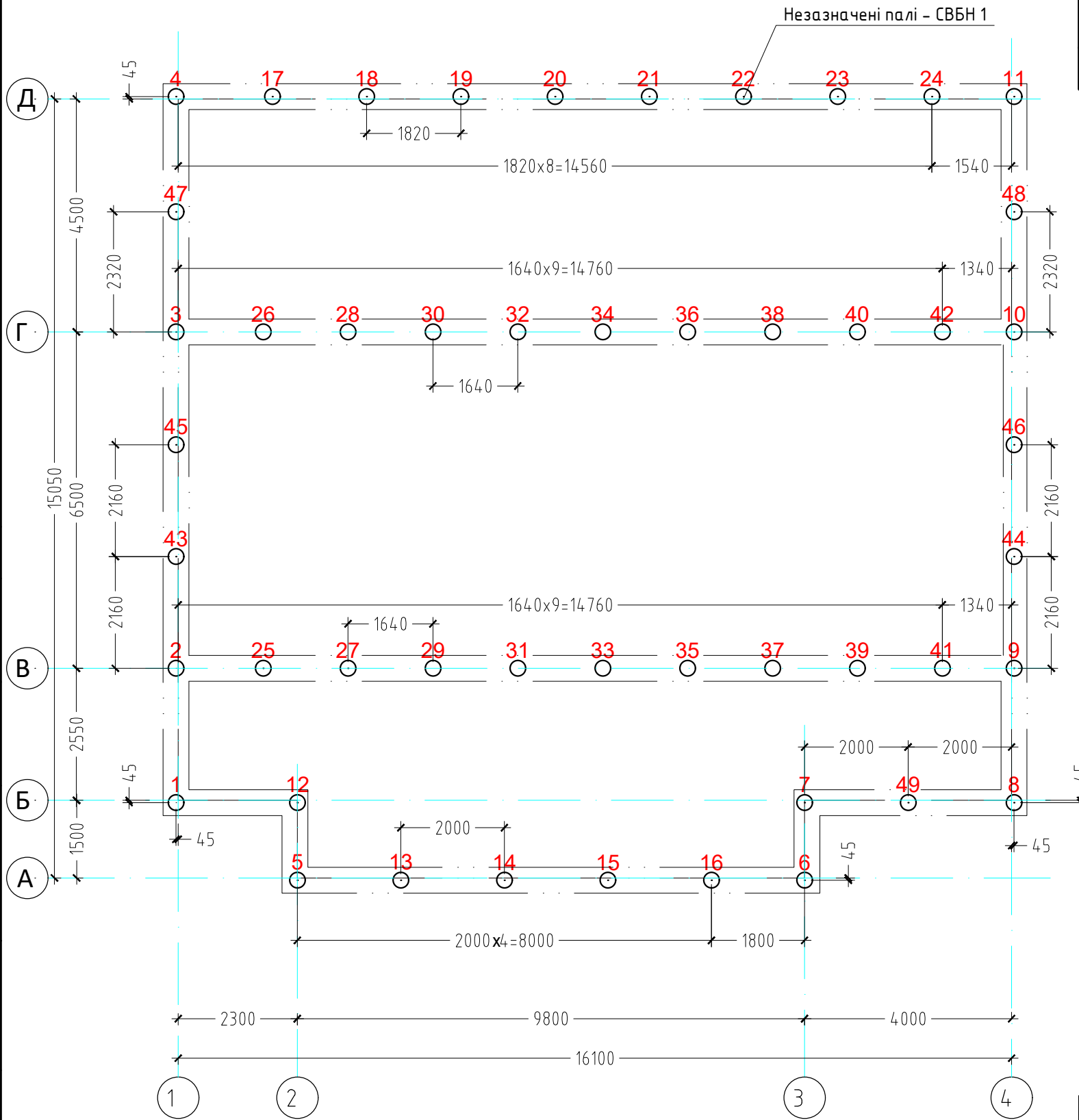


- Даний лист читати спільно з листом 2, 3, 5, 6.
- На схемі армування ростверку основне армування не показано.
- Все перерічення поздовжніх стрижнів з з хомутами об'єднувати в просторовий каркас скрутками з в'язального дроту.
- Анкерні стрижні поз 3, 4 встановлювати у верхній і нижній зоні по перетину ростверку.
- Орієнтацію наступного ряду хомутів міняти щодо сусіднього переверотом на 90°.
- Деталь компонентування робочої поздовжньої арматури φ16A400С при поздовжньому нарощуванні див. лист 9.

						16/07/20-1-РП-001-КБ			
						Амбулаторія загальної практики сімейної медицини (1-2 лікарів без житла) по вул. Освітня, 2с. Іванівське Бахмутського р-ну, Донецькій області-будівництво.			
Ізм.	Кіл.уч.	Лист.	№ док	Підпис	Дата	Амбулаторія	Стадія	Аркуш	Аркушів
Розробив	Рачек						Р П	4	
Перевір.	Кузьменко					Схема додаткового армування ростверку. Схема основного армування ростверку. Деталь компонентування робочої поздовжньої арматури φ12A400С при поздовжньому нарощуванні.	ТОВ "Меркус ЛТД"		
Н. контр.	Кузьменко								

Схема розташування палей

Незазначені палі - СВБН 1



Специфікація до схеми розташування палей

Поз.	Позначення	Найменування	Кільк.	Маса ед., кг	Прим.
СВБН 1	- лист 6	Палія дуроабивна ϕ 300 Н=3050	49		

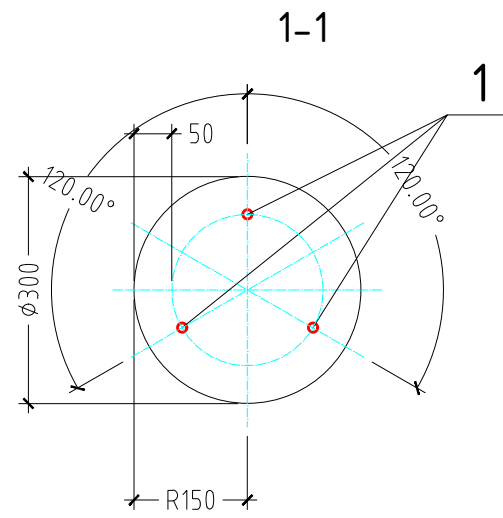
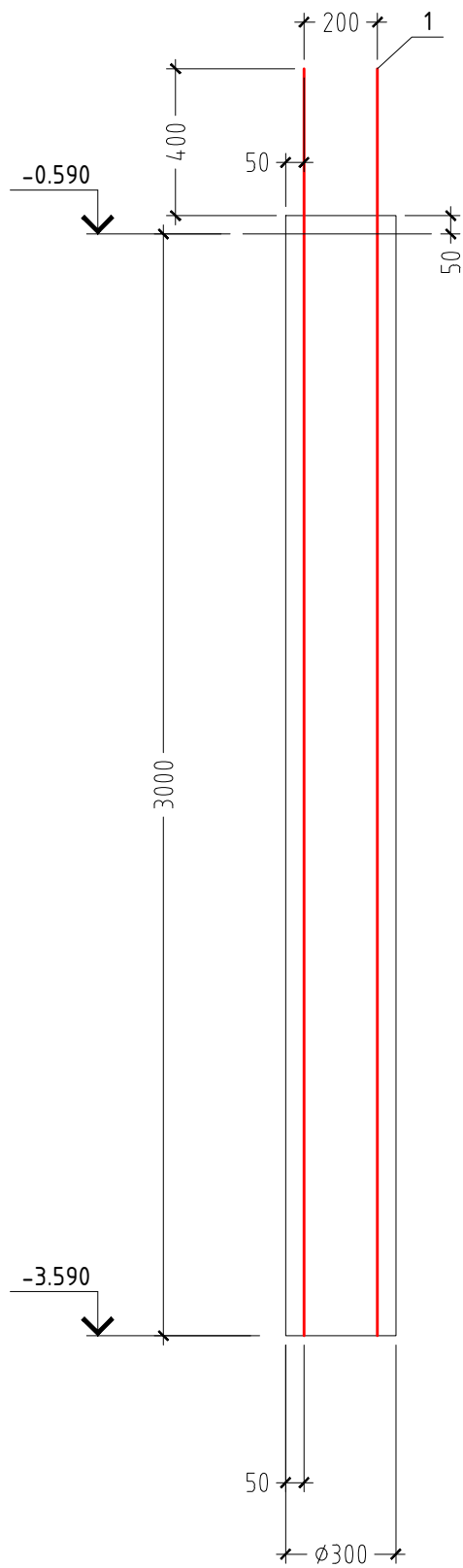
ПОГОДЖЕНО

Взаміні № N
Підпис і дата
№ N побл.

1. Даний лист читати спільно з листом 2-4, 6.

						16/07/20-1-РП-001-КБ			
						Амбулаторія загальної практики сімейної медицини (1-2 лікарів без житла) по вул. Освітня, 2с. Іванівське Бахмутського р-ну, Донецькій області-будівництво.			
Ізм.	Кіл.уч.	Лист.	№ док	Підпис	Дата	Амбулаторія	Стадія	Аркуш	Аркушів
Розробив	Рачек						Р П	5	
Перевір.	Кузьменко					Схема розташування палей.	ТОВ "Меркус ЛТД"		
Н. конпр.	Кузьменко								

Армування СВБН 1



Специфікація палі СВБН 1

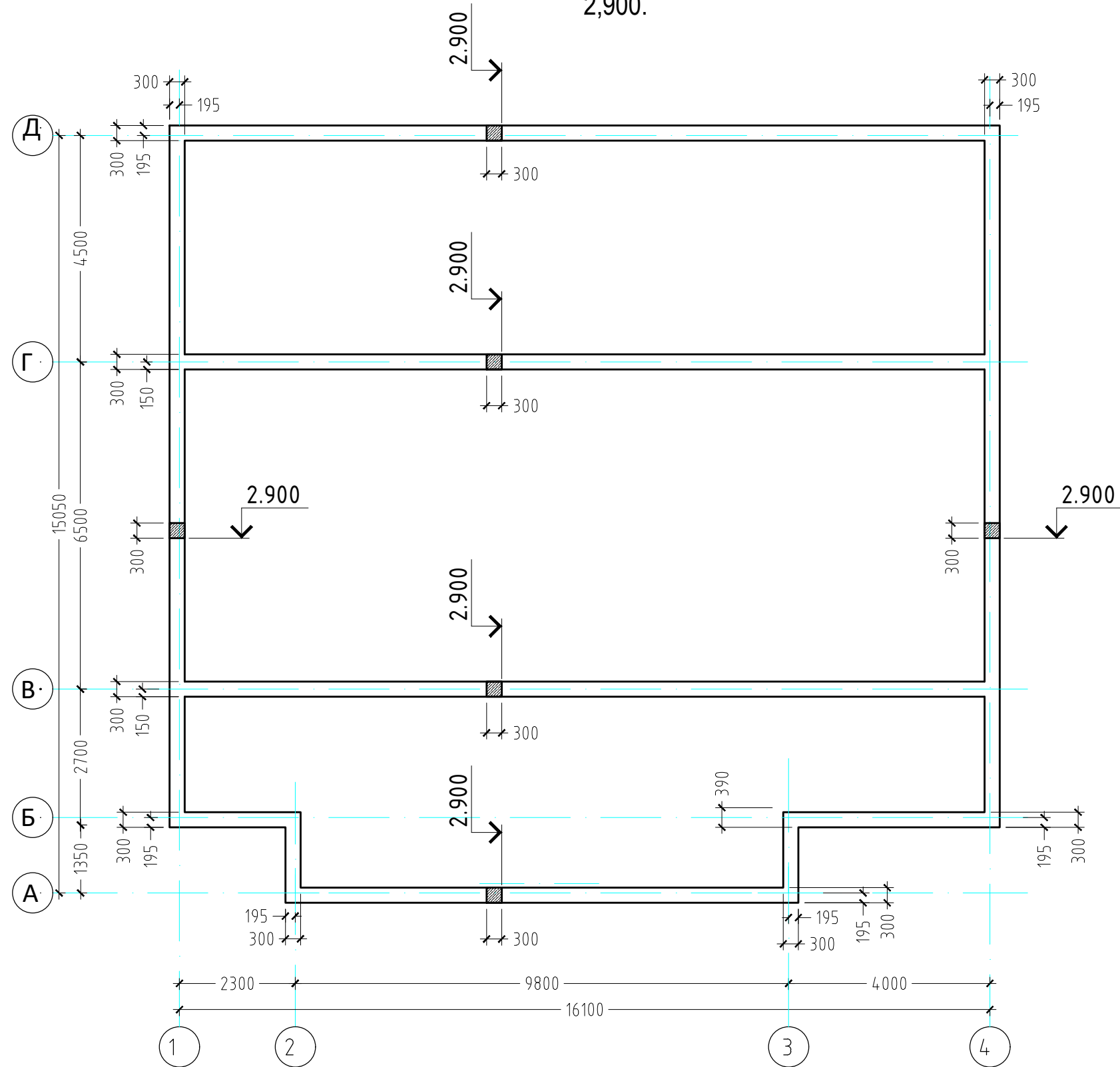
Поз.	Позначення	Найменування	Кільк	Маса ед., кг	Прим.
		Деталі			
1		Ø12 А400С, ДСТУ 3760-98, L=3450	3	3,064	9,19 кг
		Матеріали			
		Бетон С20/25			0,216 кг

ПОГОДЖЕНО :	
Взамінівб . N	
Підпис і дата	
Івб . N побл .	

1. Даний лист читати спільно з листом 2-5.

						16/07/20-1-РП-001-КБ			
						Амбулаторія загальної практики сімейної медицини (1-2 лікарів без житла) по вул. Освітня, 2с. Іванівське Бахмутського р-ну, Донецькій області-будівництво.			
Ізм.	Кіл.уч.	Лист.	№ док	Підпис	Дата	Амбулаторія	Стадія	Аркуш	Аркушів
Розробив	Рачек						Р П	6	
Перевір.	Кузьменко					Армування палі СВБН 1. Розріз 1-1.	ТОВ "Меркус ЛТД"		
Н. конпр.	Кузьменко								

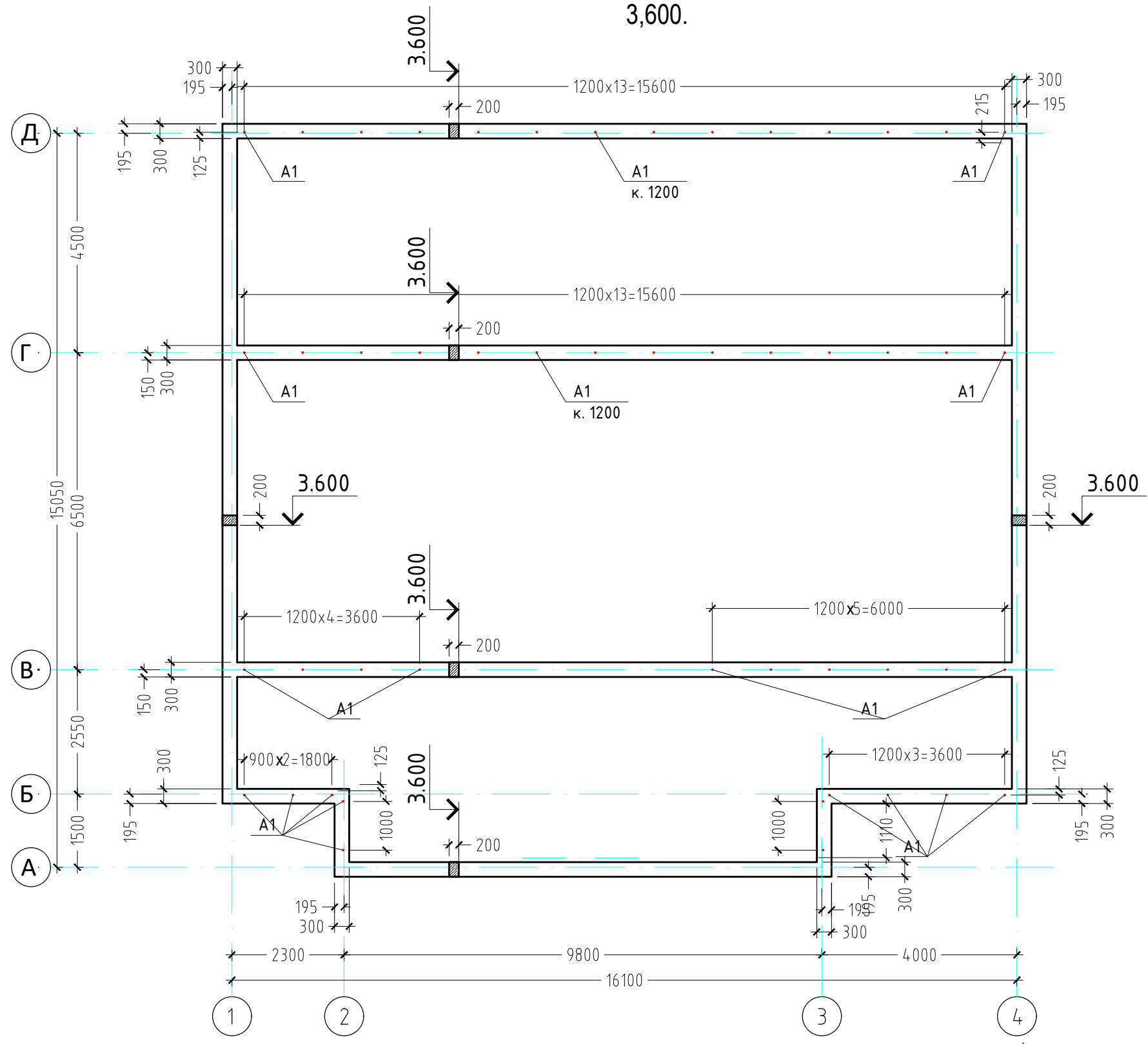
План залізобетонного пояса на позначці
2,900.



1. Загальні вказівки дивись лист 1.
2. Специфікацію дивись лист 9.
3. Даний лист читати спільно з листом 8, 9.

						16/07/20-1-РП-001-КБ			
						Амбулаторія загальної практики сімейної медицини (1-2 лікарів без житла) по вул. Освітня, 2с. Іванівське Бахмутського р-ну, Донецькій області-будівництво.			
Ізм.	Кіл.уч.	Лист.	№ док	Підпис	Дата	Амбулаторія	Стадія	Аркуш	Аркушів
ГІП		Рачек					Р П	7	
Розробив		Рачек				План залізобетонного пояса на позначці 2,900.	ТОВ "Меркус ЛТД"		
Перевір.		Кузьменко							
Н. конпр.		Кузьменко							

План залізобетонного пояса на позначці 3,600.



1. Загальні вказівки дивись лист 1.
2. Специфікацію дивись лист 9.
3. Даний лист читати спільно з листом 7, 9.

						16/07/20-1-РП-001-КБ			
						Амбулаторія загальної практики сімейної медицини (1-2 лікарів без житла) по вул. Освітня, 2с. Іванівське Бахмутського р-ну, Донецькій області-будівництво.			
Ізм.	Кіл.уч.	Лист.	№ док	Підпис	Дата	Амбулаторія	Стадія	Аркуш	Аркушів
ГІП		Рачек					Р П	8	
Розробив		Рачек				План залізобетонного пояса на позначці 3,600.	ТОВ "Меркус ЛТД"		
Перевір.		Кузьменко							
Н. контр.		Кузьменко							

ПОГОДЖЕНО

№	Взамін інв.	№

Підпис і дата	
Інв. № побл.	

Схема армування залізобетонного пояса на позначці 2,900.

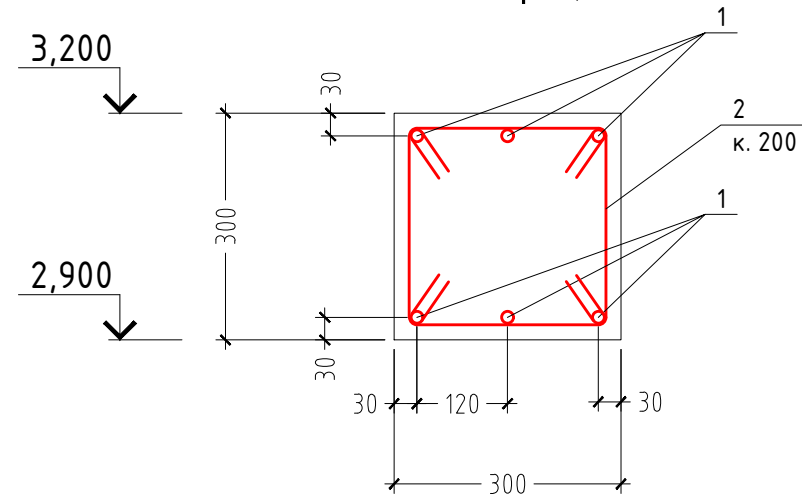
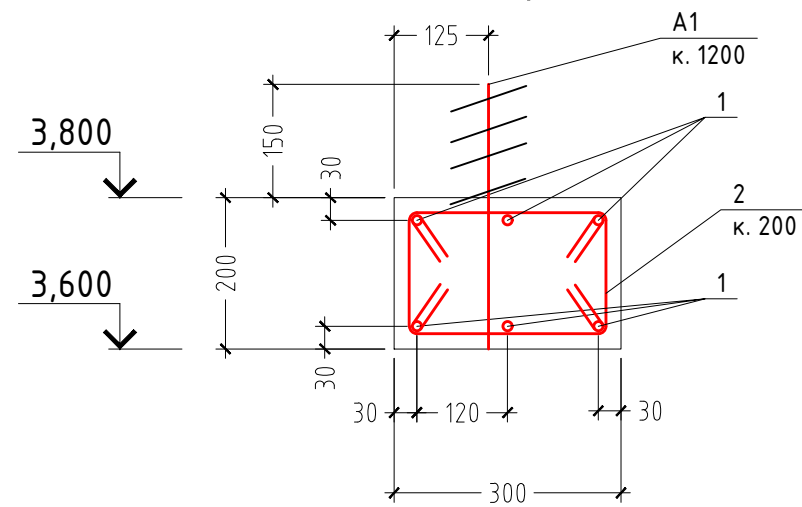
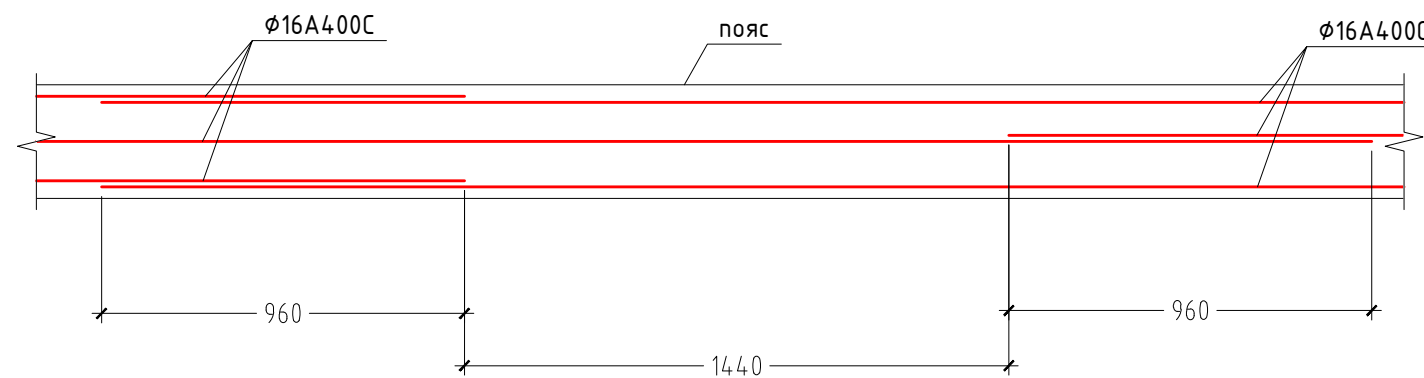


Схема армування залізобетонного пояса на позначці 3,600



Деталь компонентування робочої поздовжньої арматури $\phi 16A400C$ при поздовжньому нарощуванні



Специфікація залізобетонного пояса на позначці 2,900.

Поз.	Позначення	Найменування	Кільк	Маса ед., кг	Прим.
Деталі					
1		$\phi 16A 400C$ ДСТУ 3760-98 $l_{заг}=628,32$ м.п.		1.578	990,98 кг
2		$\phi 8A 240C$ ДСТУ 3760-98 $l=1220$	469	0.482	226,01 кг
Матеріали					
		Бетон C20/25			8,42 м ³

Специфікація залізобетонного пояса на позначці 3,600

Поз.	Позначення	Найменування	Кільк	Маса ед., кг	Прим.
Деталі					
A1		Анкер-шпилька M12 HAS / HAS-R / HAS-HCR, HILTI, $l=350$	50	0.311	15,54 кг
1		$\phi 12A 400C$ ДСТУ 3760-98 $l=628,32$		0.888	557.95 кг
2		$\phi 8A 240C$ ДСТУ 3760-98 $l=1020$	469	0.403	188.92 кг
Матеріали					
		Бетон C20/25			5.61 м ³

1. Даний лист читати спільно з листом 7, 8.
2. Прив'язка ряду анкер-шпильок A1 для наружніх стін - до внутрішньої грані стіни - 125 мм.
3. Всі перетини продольних стрижнів з хомутами об'єднувати в просторовий каркас скрутками з в'язального дроту.
4. Орієнтацію послуючого ряду хомутов менять относительно соседнего переворотом на 90°.

16/07/20-1-РП-001-КБ

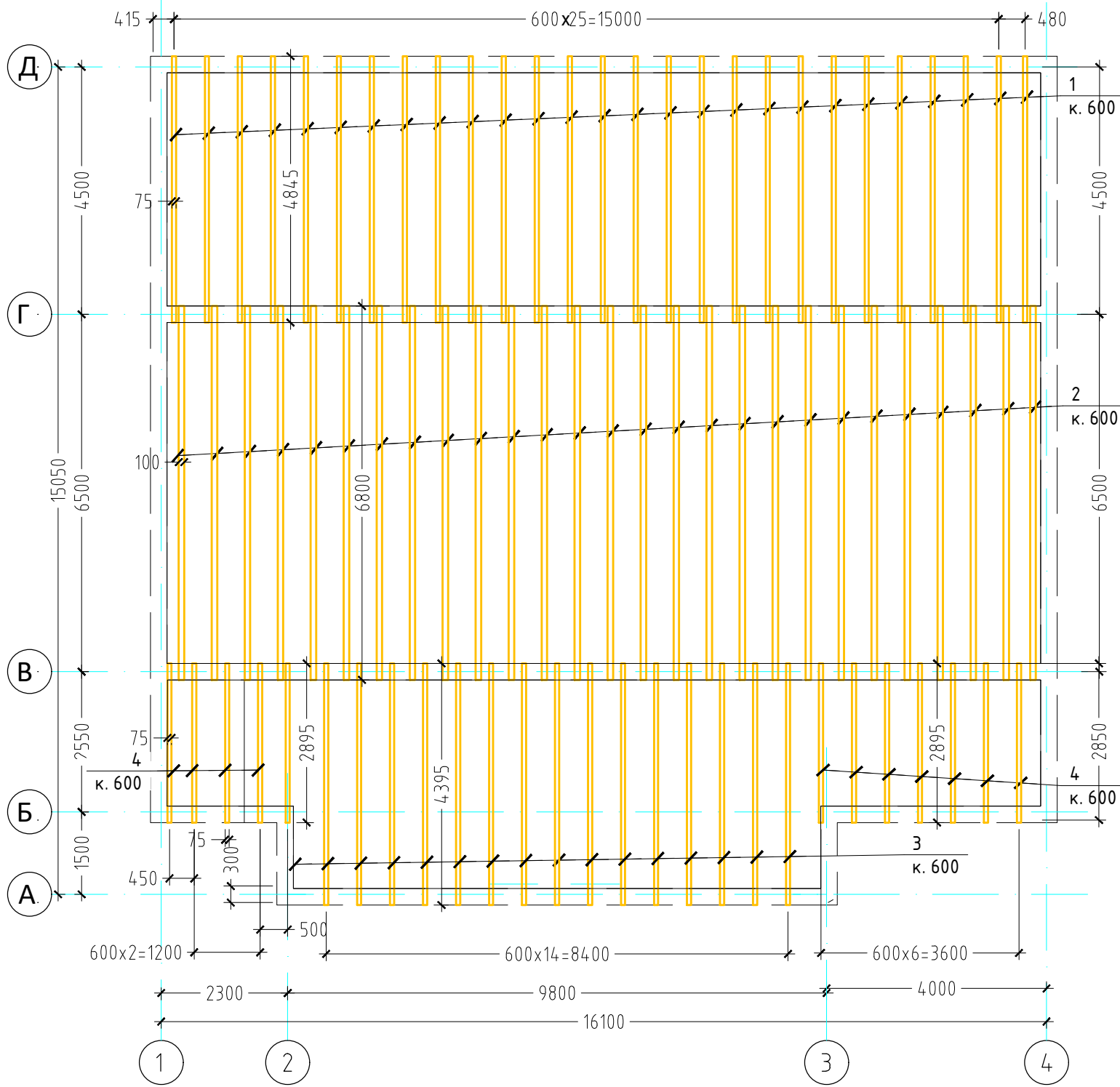
Амбулаторія загальної практики сімейної медицини (1-2 лікарів без житла) по вул. Освітня, 2с. Іванівське Бахмутського р-ну, Донецькій області-будівництво.

Ізм.	Кіл.уч.	Лист.	№ док	Підпис	Дата			
ГІП		Рачек				Амбулаторія		
Розробив		Рачек						
Перевір.		Кузьменко				Р П	9	
Н. контр.		Кузьменко				ТОВ "Меркус ЛТД"		

Схема розташування несучих балок горищного перекриття на відм 3,200

Специфікація до схеми розташування несучих балок горищного перекриття на відм. 3,200 .

Поз.	Позначення	Найменування	Кільк	Маса ед., кг	Прим.
		Деталі			
1		Брус 100x200(Н) l=4845	27	58,1	2,616 м3
2		Брус 100x200(Н) l=6800	27	81,6	3,672 м3
3		Брус 100x200(Н) l=4395	15	52,74	1,319 м3
4		Брус 75x200(Н) l=2895	12	26,1	0,521 м3
					8,128 м3
		Підшивка стелі-дошка обрешна товщ. 20 мм			216,0 м2 4,32 м3

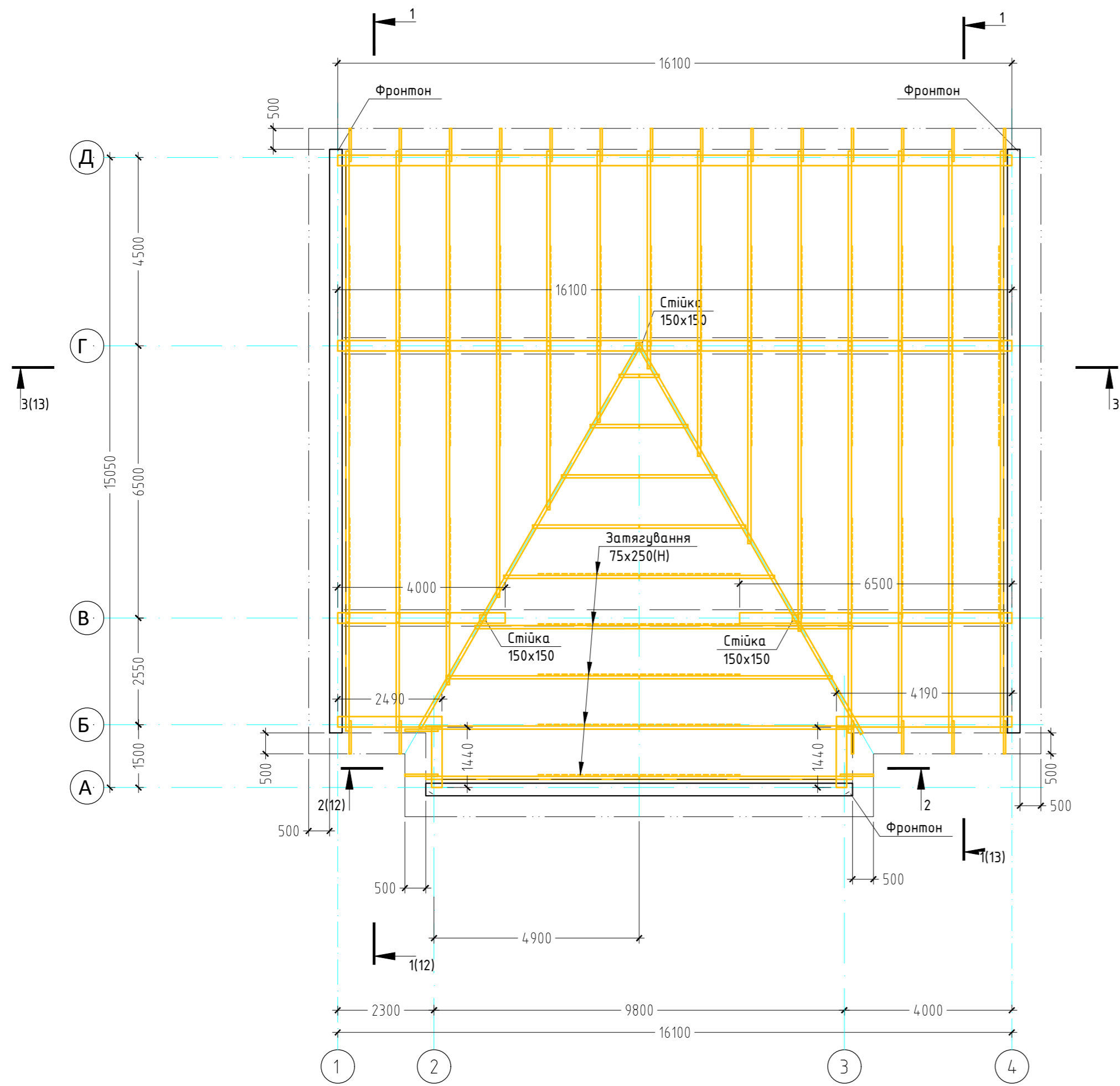


1. Загальні вказівки дивись лист 1.
2. Низ балок на позначці 3,600. Балки укладають на монолітний пояс попередньо окресив гарячим бітумом кінці, що входять в стіну.
3. Дошки підшивки стелі прикріплювати до балок рифленими цвяхами Д4х100 не менше трьох цвяхів на одне з'єднання.
4. Для балок поз. 2 при поздовжньому нарощуванні з окремих елементів вузли сполучення розташовувати в першій або останній чверті прольоту на відстані не більше 1,6 м від опори.

ПОГОДЖЕНО	
Взамін інв . N	
Підпис і дата	
інв . N повл .	

						16/07/20-1-РП-001-КБ		
						Амбулаторія загальної практики сімейної медицини (1-2 лікарів без житла) по вул. Освітня, 2с. Іванівське Бахмутського р-ну, Донецькій області-будівництво.		
Ізм.	Кіл.уч.	Лист.	№ док	Підпис	Дата			
ГІП		Рачек				Амбулаторія		Стадія
Розробив		Рачек				Р П		Аркуш
Перевір.		Кузьменко						Аркушів
Н. контр.		Кузьменко				Схема розташування несучих балок горищного перекриття на відм 3,200		ТОВ "Меркус ЛТД"

Схема розташування несучих конструкцій даху



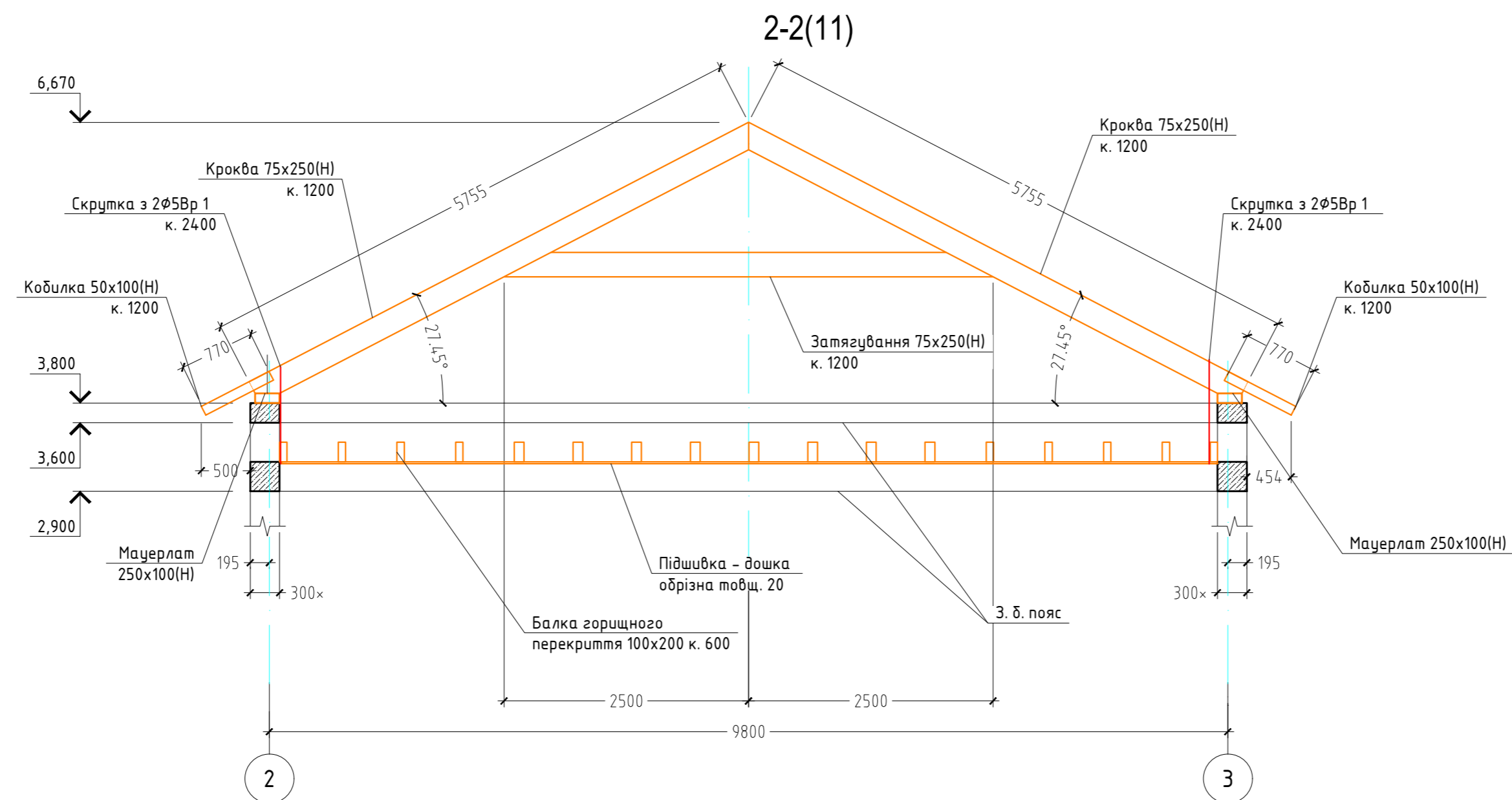
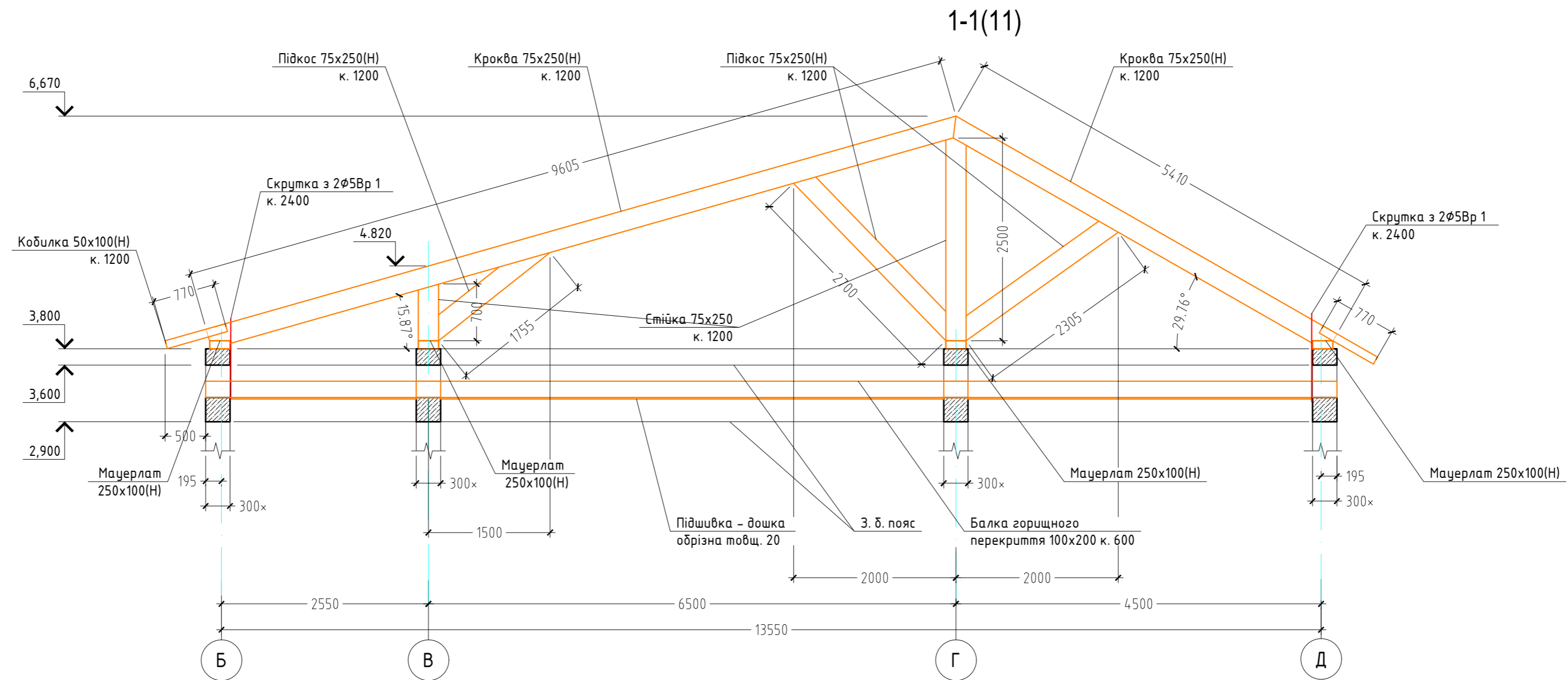
Специфікація до схеми розташування несучих конструкцій даху

Поз.	Позначення	Найменування	Кільк	Маса ед., кг	Прим.
		Пиломатеріали			
		Мауерлат-брус 250x100(Н) lзаг=52,26 м.п.			1,33 м ³
		Кроква, стійка, підкіс, затягування 75x250(Н) lзаг=381,87 м.п.			7,16 м ³
		Стійка-брус 150x150 lзаг=3,85 м.п.			0,1 м ³
		Кроква діагональна 150x250(Н) lзаг=23,1 м.п.			0,82 м ³
		В'язі вертикальні брус 50x150 L=2100	12		0,19 м ³
		Вкладш - брус 150x250 L=200	6		0,045 м ³
		Кобилка-брус 50x100 l=770	22	2,25	0,085 м ³
		Лобова дошка-дошка 20x200(Р) мм lзаг=71,51 м.п.			0,29 м ³
		Підшивка карниза-дошка обреза товщ. 20 мм			49,7 м ² 0,99 м ³
		Решетування брус 50x50 l=915,0 м.п.			2,29 м ³
		Сталеві з'єднувачі			
		Сталевий куточок монтажний 100x100x100x2	92	0,314	28,9 кг
		Дерев'яні сполучні пластини			
		50x250(Н) l=1200	48		0,72 м ³
		50x250(Н) l=500	28		0,18 м ³
		50x250(Н) l=600	90		0,68 м ³

1. Загальні дані див. лист 1.
2. Даний лист читати разом з листом 12-16.

ПОЛОЖЕНО	
Взамін №	
Підпис і дата	
Ім'я	

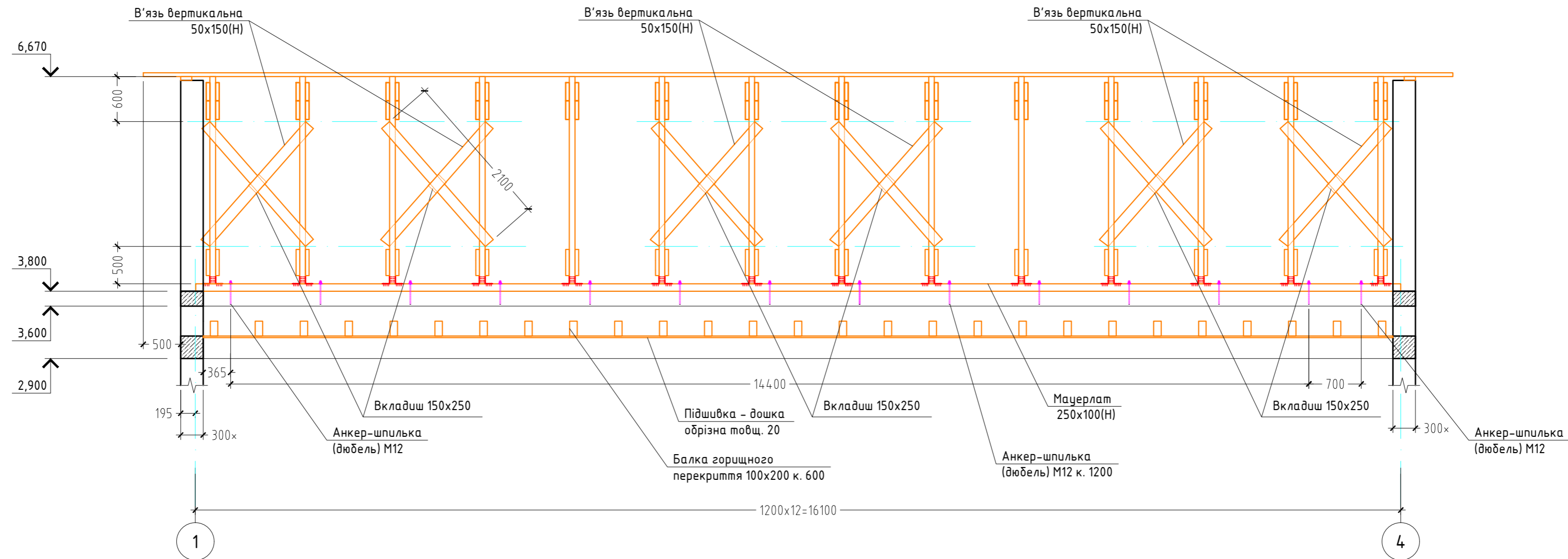
16/07/20-1-РП-001-КБ					
Амбулаторія загальної практики сімейної медицини (1-2 лікаря без житла) по вул. Освітня, 2с. Іванівське Бахмутського р-ну, Донецькій області-будівництво.					
Ізм.	Кіл.уч.	Лист.	№ док	Підпис	Дата
ГІП	Рачек				
Розробив	Рачек				
Перевір.	Кузьменко				
Н. контр.	Кузьменко				
Амбулаторія			Стадія	Аркуш	Аркушів
			Р П	11	
Схема розташування несучих конструкцій даху.			ТОВ "Меркус ЛТД"		



1. Даний лист читати спільно з листом 11, 13-16.
2. Специфікацію дивись лист 11.
3. На розрізах з'єднувальні деталі умовно не показані. Деталі з'єднання елементів конструкції даються на листі 14, 15.

					16/07/20-1-РП-001-КБ		
					Амбулаторія загальної практики сімейної медицини (1-2 лікарів без житла) по вул. Освітня, 2с. Іванівське Бахмутського р-ну, Донецькій області-будівництво.		
Ізм.	Кіл.уч.	Лист.	№вок	Підпис	Дата		
Г.П.	Рачек						
Розробив	Рачек					Стадія	Аркуш
Перевір.	Кузьменко					Р.П.	12
Н. контр.	Кузьменко					Розріз 1-1. Розріз 2-2.	
						ТОВ "Меркус ЛТД"	

3-3(11)



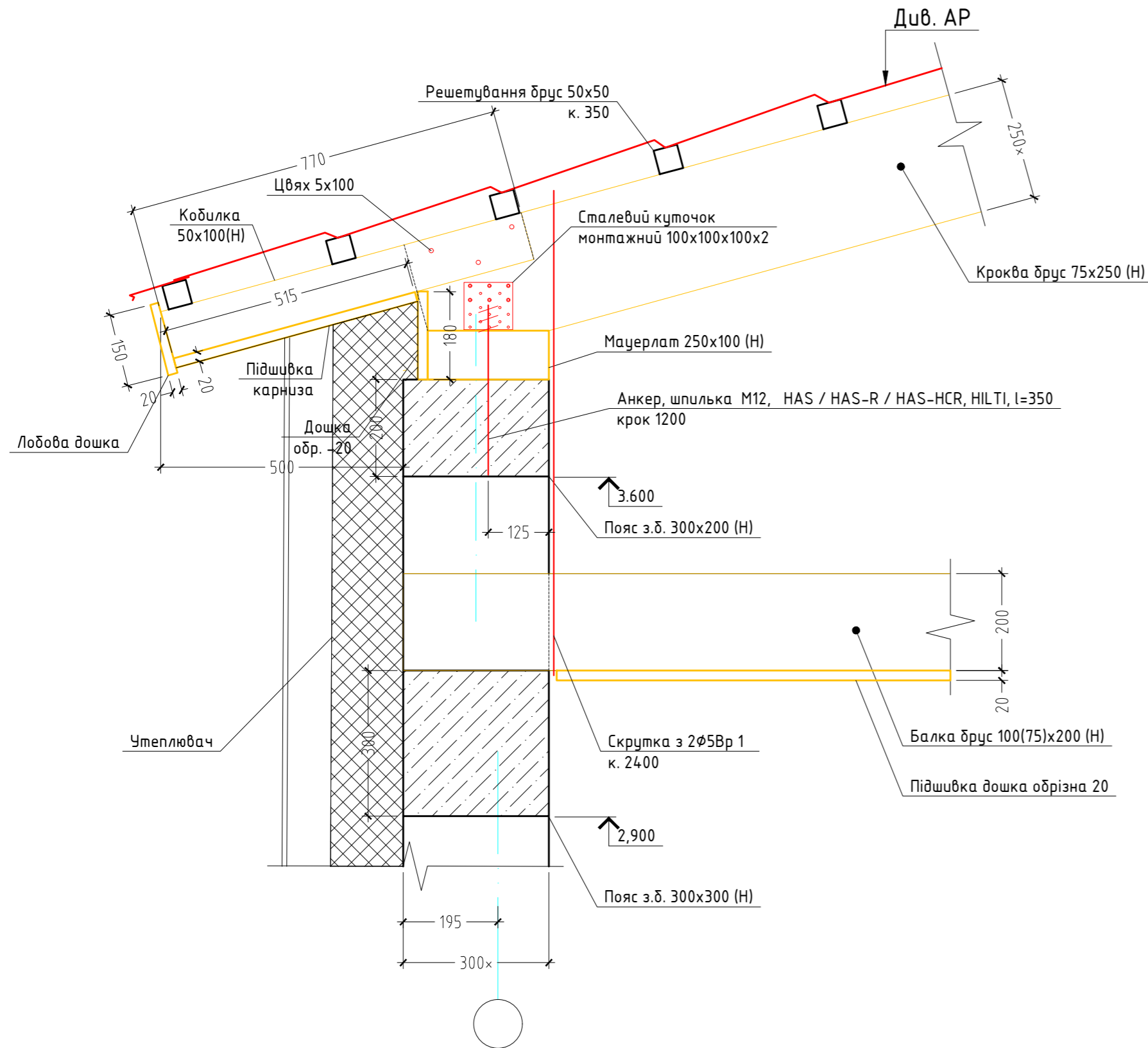
ПОЛОЖЕНО			
Взамін №			
Підпис і дата			
№			

1. Даний лист читати спільно з листом 11, 12, 14-16.
2. Специфікацію дивись лист 11.
3. На розрізах з'єднувальні деталі умовно не показані. Деталі з'єднання елементів конструкцій даху дивись лист 15, 16.

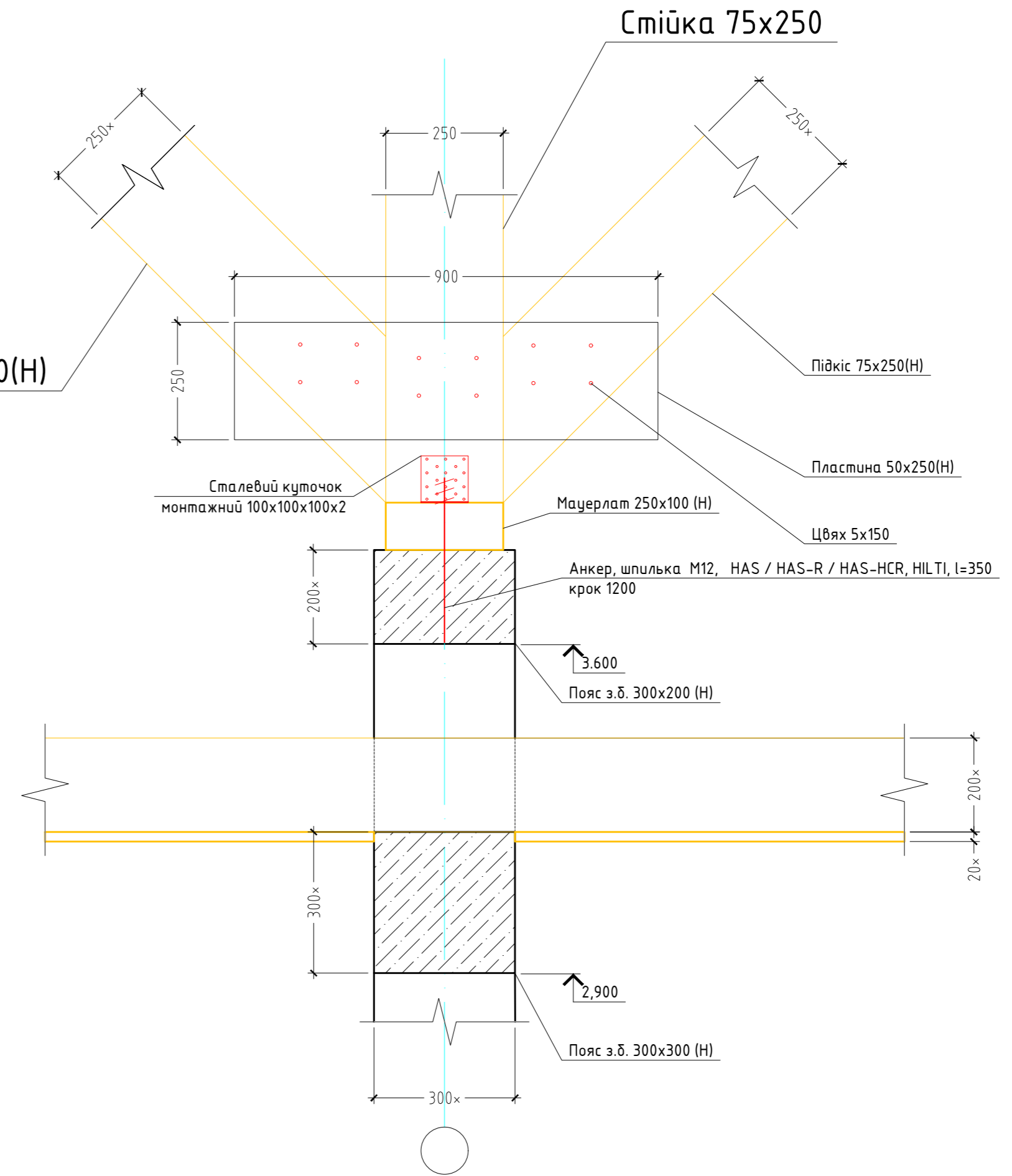
					16/07/20-1-РП-001-КБ		
					Амбулаторія загальної практики сімейної медицини (1-2 лікарів без житла) по вул. Освітня, 2с. Іванівське Бахмутського р-ну, Донецькій області-будівництво.		
Ізм.	Кіл.уч.	Лист.	№ док	Підпис	Дата		
Г.П.	Рачек					Амбулаторія	Стадія
							Аркуш
Розробив	Рачек					Р.П.	13
Перевір.	Кузьменко						
Н. контр.	Кузьменко					Розріз 3-3.	ТОВ "Меркус ЛТД"

Деталь сполучення стійки, підкосів з мауерлатом

Деталь сполучення крокви з мауерлатом (карнизний вузол)



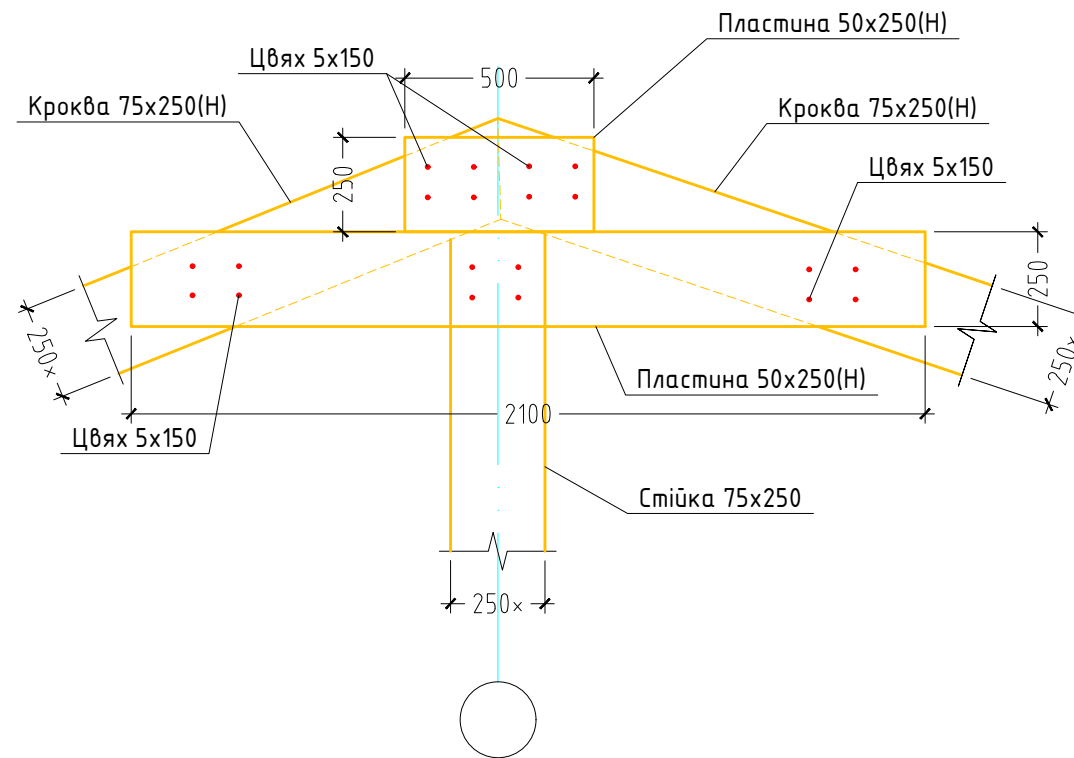
Підкіс 75x250(Н)



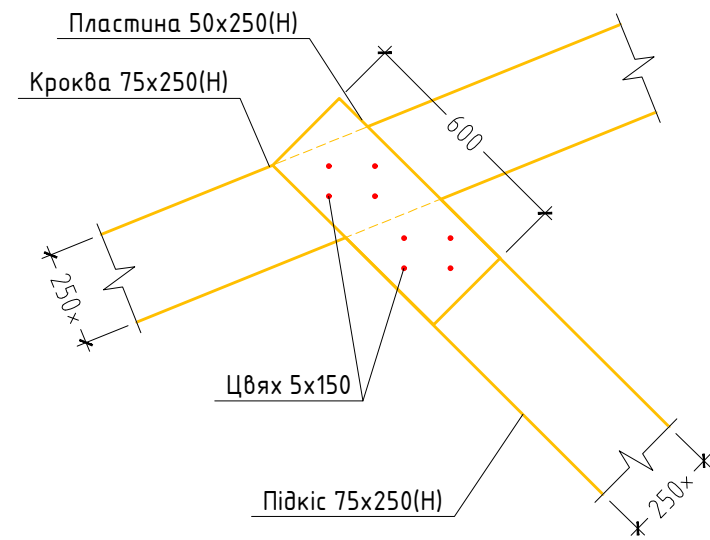
1. Даний лист читати спільно з листом 11-13, 15, 16.
2. Специфікацію дивись лист 11.
3. Всі дерев'яні пластини встановлювати з двох сторін крокв, стійок, підкосів, зatoryок.
4. Кожне з'єднання дерев'яними пластинами об'єднувати з елементами даху будівельними цвяхами Ø5, l=150, по 4 шт на кожне з'єднання.
5. Всі куточки з оцинкованої сталі 100x100x100x2 встановлювати з двох сторін крокви (стійки).
6. Кожен куточок кріпити шурупами D4 l = 30 мм до мауердату - 6 шт, до крокв (стійці) - 6 шт.
7. При необхідності для вивірки стійок виконувати тимчасове їх розкріплення.
8. Розміри з позначкою * - для довідок та підлягають уточненню.

						16/07/20-1-РП-001-КБ			
						Амбулаторія загальної практики сімейної медицини (1-2 лікаря без житла) по вул. Освітня, 2с. Іванівське Бахмутського р-ну, Донецькій області-будівництво.			
Ізм.	Кіл.уч.	Лист.	№ док	Підпис	Дата	Амбулаторія	Стадія	Аркуш	Аркушів
Г.П.		Рачек					Р П	14	
Розробив		Рачек				Деталь сполучення крокви з мауерлатом (карнизний вузол). Деталь сполучення стійки, підкосів з мауерлатом.	ТОВ "Меркус ЛТД"		
Перевір.		Кузьменко							
Н. контр.		Кузьменко							

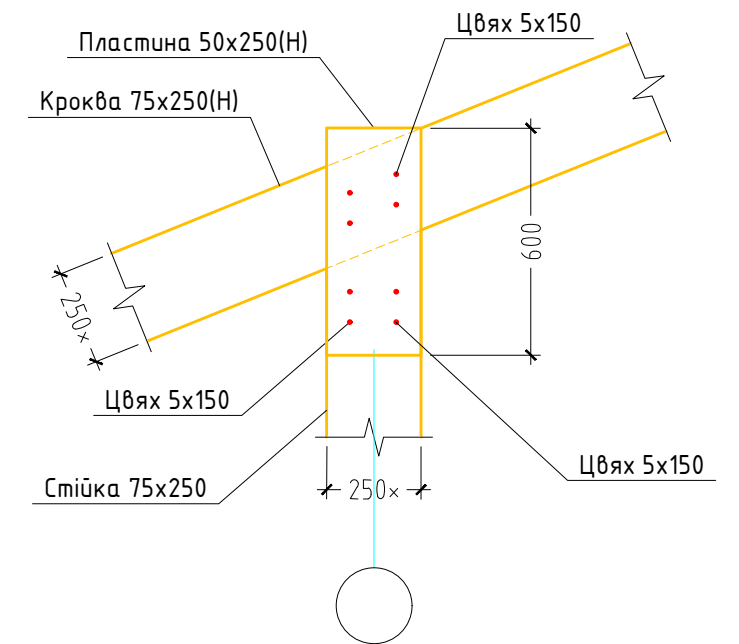
Деталь сполучення крокви зі стійкою



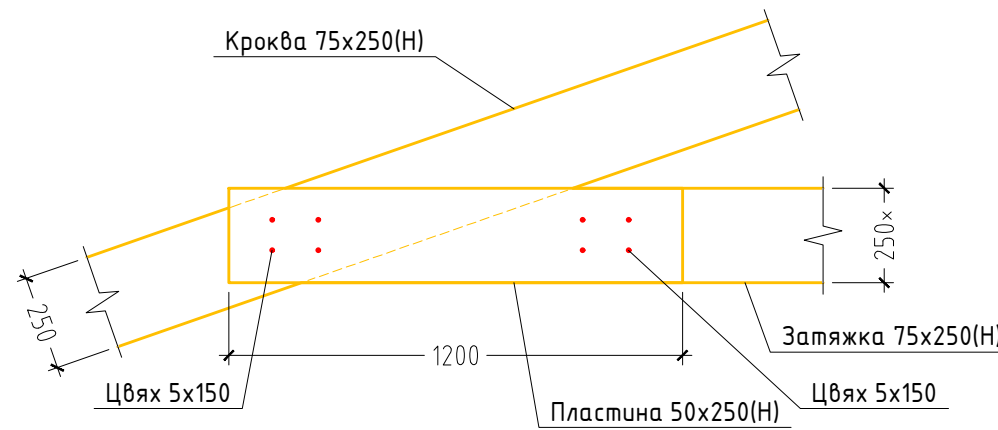
Деталь сполучення крокви з підкосом



Деталь сполучення крокви зі стійкою



Деталь сполучення крокви із затягуванням



						16/07/20-1-РП-001-КБ			
						Амбулаторія загальної практики сімейної медицини (1-2 лікарів без житла) по вул. Освітня, 2с. Іванівське Бахмутського р-ну, Донецькій області-будівництво.			
Ізм.	Кіл.уч.	Лист.	№ док	Підпис	Дата	Амбулаторія	Стадія	Аркуш	Аркушів
ГІП		Рачек					Р П	15	
Розробив		Рачек				Деталь сполучення крокви зі стійкою. Деталь сполучення крокви з підкосом. Деталь сполучення крокви із затягуванням. Деталь сполучення крокви зі стійкою.	ТОВ "Меркус ЛТД"		
Перевір.		Кузьменко							
Н. контр.		Кузьменко							

1. Даний лист читати спільно з листом 11-14, 16.
2. Специфікацію дивись лист 11.
3. Все дерев'яні пластини встановлювати з двох сторін.

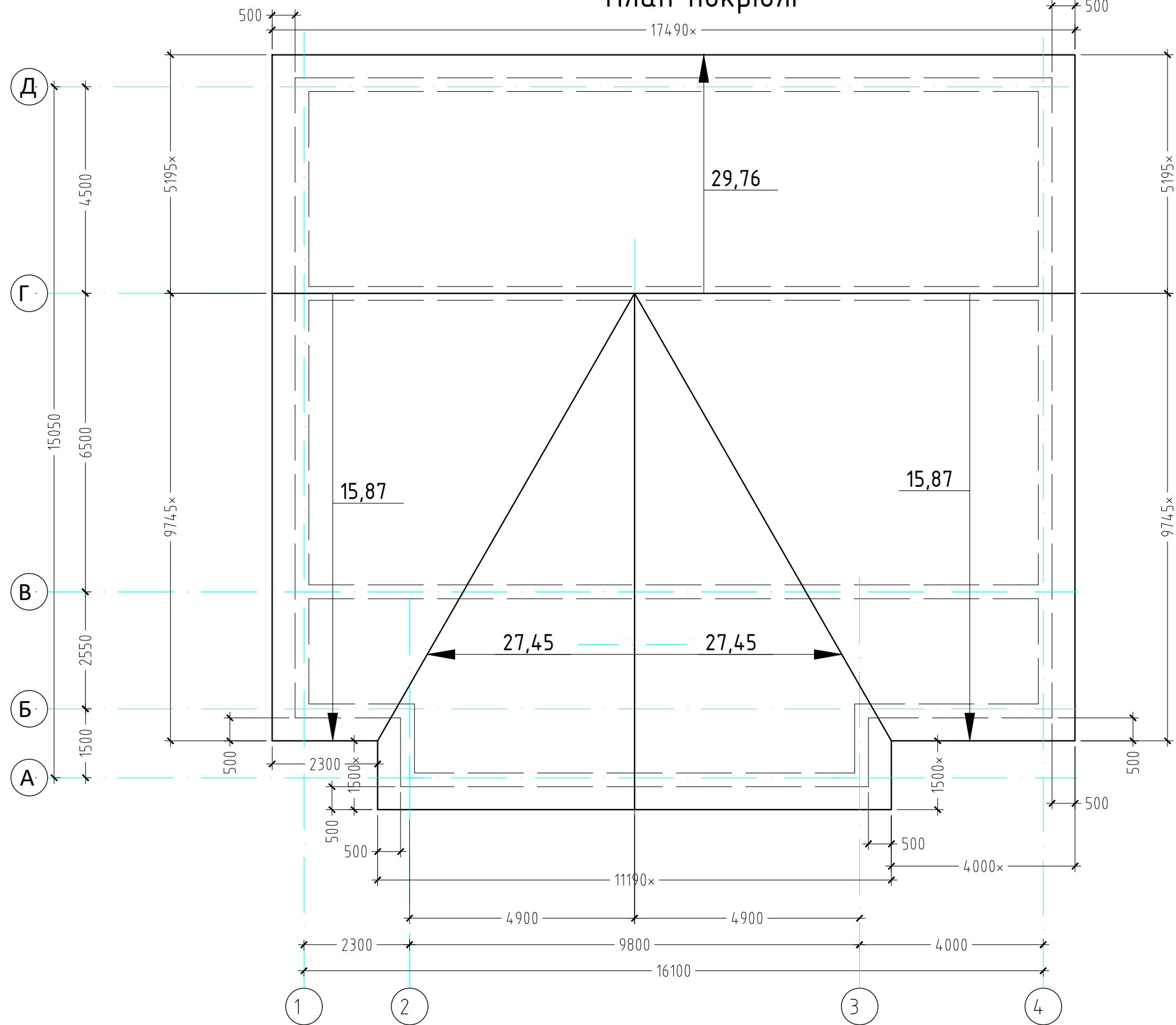
ПОГОДЖЕНО

Взаємні інв. N

Підпис і дата

Інв. N побл.

План покрівлі



1. Данній лист читати спільно з листом 12-15.
2. Максимальний крок елементів обрешітки - 350 мм уточнювати в залежності від розмірів елементів покрівлі.
3. Всі розміри із позначкою * (зірочка) - для довідок та підлягають уточненню додатковим вимірами.

						16/07/20-1-РП-001-КБ			
						Амбулаторія загальної практики сімейної медицини (1-2 лікаря без житла) по вул. Освітня, 2с. Іванівське Бахмутського р-ну, Донецькій області-будівництво.			
Ізм.	Кіл.уч.	Лист.	№ док	Підпис	Дата	Амбулаторія	Стадія	Аркуш	Аркушів
ГП		Рачек					Р П	16	
Розробив		Рачек				План покрівлі.	ТОВ "Меркус ЛТД"		
Перевір.		Кузьменко							
Н. контр.		Кузьменко							

Відомість обсягів робіт

№ п.п	Найменування	Од. вимір.	Кількість
1	2	3	4
1. Фундаменти			
1	Геодезичні роботи по виносці розбивочних осей, зі зведенням обноски	люд/день	8
2	Розроблений рослинний ґрунт механізованим способом	м3	96,3
3	Розроблений рослинний ґрунт ручним способом	м3	41,3
4	Залізобетонний стрічковий ростверк перетином 0,5х0,5(Н) з бетону С20 / 25 W=6, F=100	м3	28,1
5	Арматура D16 А400С гарячекатана	кг	2774
6	Бічні поверхні стрічкового ростверку що стикаються ґрунтом для фарбувальної гідроізоляції гарячим бітумом у два шари	м2	93,5
7	Подушка (зворотна засипка) з дрібного піску під фундаментами і підлогою з ущільненням пошарово через 0,2 м	м3	184,3
8	Щебень	м3	6,65
9	Влаштування залізобетонних буронабивних паль Д300 висотою заглиблення = 3 м в мокрих ґрунтах під захистом видобутих обсандних труб з бетону С20 / 25 W=6, F=100	м3	9,4
10	Арматурна сталь, гарячекатана, Ø12А400С, на палі	кг	304,6
11	Арматурна сталь D6	кг	15,0
12	Гідроізоляція підлоги горизонтальна з 1 шару плівки ПВХ по пещаной основі.	м2	220,0
2. Пояс на позначке 2,900 перетином 300х300(Н)			
1	Зведення залізобетонних поясів з бетону С20 / 25 W=2, F=50 по стінах з шлакоблоків	м3	11,0
2	Арматура D16 А400С гарячекатана	кг	992,6
3	Арматура Д8А240С гарячекатана	кг	259,4
3. Пояс на позначке 3,600 перетином 300х200(Н)			
1	Зведення залізобетонних поясів з бетону С20 / 25 W=2, F=50 по стінах з шлакоблоків.	м3	7,31
2	Арматура D12 А400С гарячекатана	кг	558,6

Відомість обсягів робіт (закінчення)

1	2	3	4
3	Арматура Д8А240С гарячекатана	кг	222,3
4	Закладні шпильки М12 довжиною 350 мм, що встановлюються в залізобетонний пояс.	кг	18,83
1. Перекриття горище на позначці 3,200			
1	Балки дерев'яні - сосна, сорт 1, що встановлюються в стіни (на залізобетонні пояси) перетином 75х200 (Н) мм при довжині 4,85 м	шт/м3	27/2,1
2	Балки дерев'яні, сосна, сорт 1, що встановлюються в стіни (на залізобетонні пояси) перетином 75х200 (Н) мм при довжині 2,9 м	шт/м3	12/0,6
3	Балки дерев'яні, сосна, сорт 1, що встановлюються в стіни (на залізобетонні пояси) перетином 75х200 (Н) мм при довжині 4,4 м.	шт/м3	15/1,0
4	Балки дерев'яні, сосна, сорт 1, що встановлюються в стіни (на залізобетонні пояси) перетином 100х200 (Н) мм при довжині 6,8 м	шт/м3	27/3,6
5	Підшивка балок знизу дошкою обрізний товщ. 20 мм	м2/м3	216,1/5,52
6	Пароізоляція по дерев'яній підшивці з одного шару пароізола.	м2	253,0
7	Утеплення горищного переkritтя мінераловатним утеплювачем товщ 0,3 м по пароізоляції.	м2	220,0
8	Гідроізоляція по утеплювачу з одного шару гідроізола	м2	220,0
9	Ходові містки по утеплювачі, в місцях проходів з дощок товщ. 30 мм	м3	0,44
2. Несучі дерев'яні конструкції даху сосна, 1-го сорта			
1	Крокви, розкоси затяжки стійки перетином 75х250 (н)	м3	5,915
2	Кроква діагональна 150х250(н)	м3	0,82
3	Стійки 150х150	м3	0,1
4	Кобилки 50х100(Н)	м3	0,085
5	В'язі вертикальні 50х150(Н)	м3	0,26
6	Мауерлати 250х100 (Н)	м3	1,33
7	Лобова дошка 20х150(Н)	м3	0,29
8	Підшивка карниза - дошка обрізна товщ. 20 мм	м2	18,0
9	Фарбувальний біологічний, вогневої захист всіх дерев'яних конструкцій даху, обрешітки, підшивок, балок горищного переkritтя, ходових містків.	м3	17,4
10	Вироби сталеві сполучні з листового металу товщ 2 мм для умов з'єднань	кг	42,0

ПОГОДЖЕНО

Взаємні інв. N

Підпис і дата

Інв. N побл.

						16/07/20-1-РП-001-КБ		
						Амбулаторія загальної практики сімейної медицини (1-2 лікарів без житла) по вул. Освітня, 2с. Іванівське Бахмутського р-ну, Донецькій області-будівництво.		
Ізм.	Кіл.уч.	Лист.	№ док	Підпис	Дата			
ГІП		Рачек				Амбулаторія		
Розробив		Рачек				Стадія	Аркуш	Аркушів
Перевір.		Бочуро				РП	17	
Н. контр.		Кузьменко				Відомість обсягів робіт.		ТОВ "Меркус ЛТД"