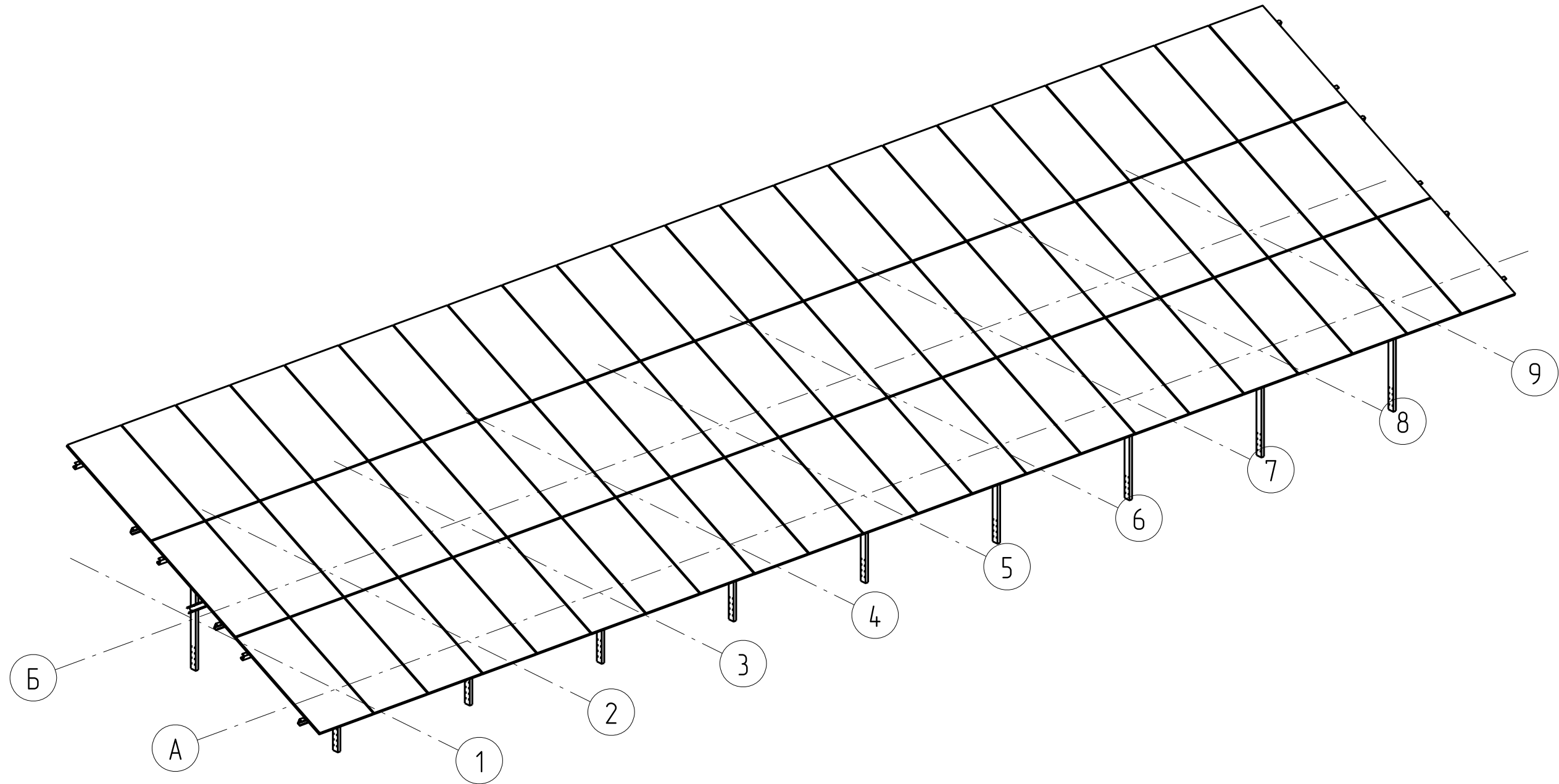


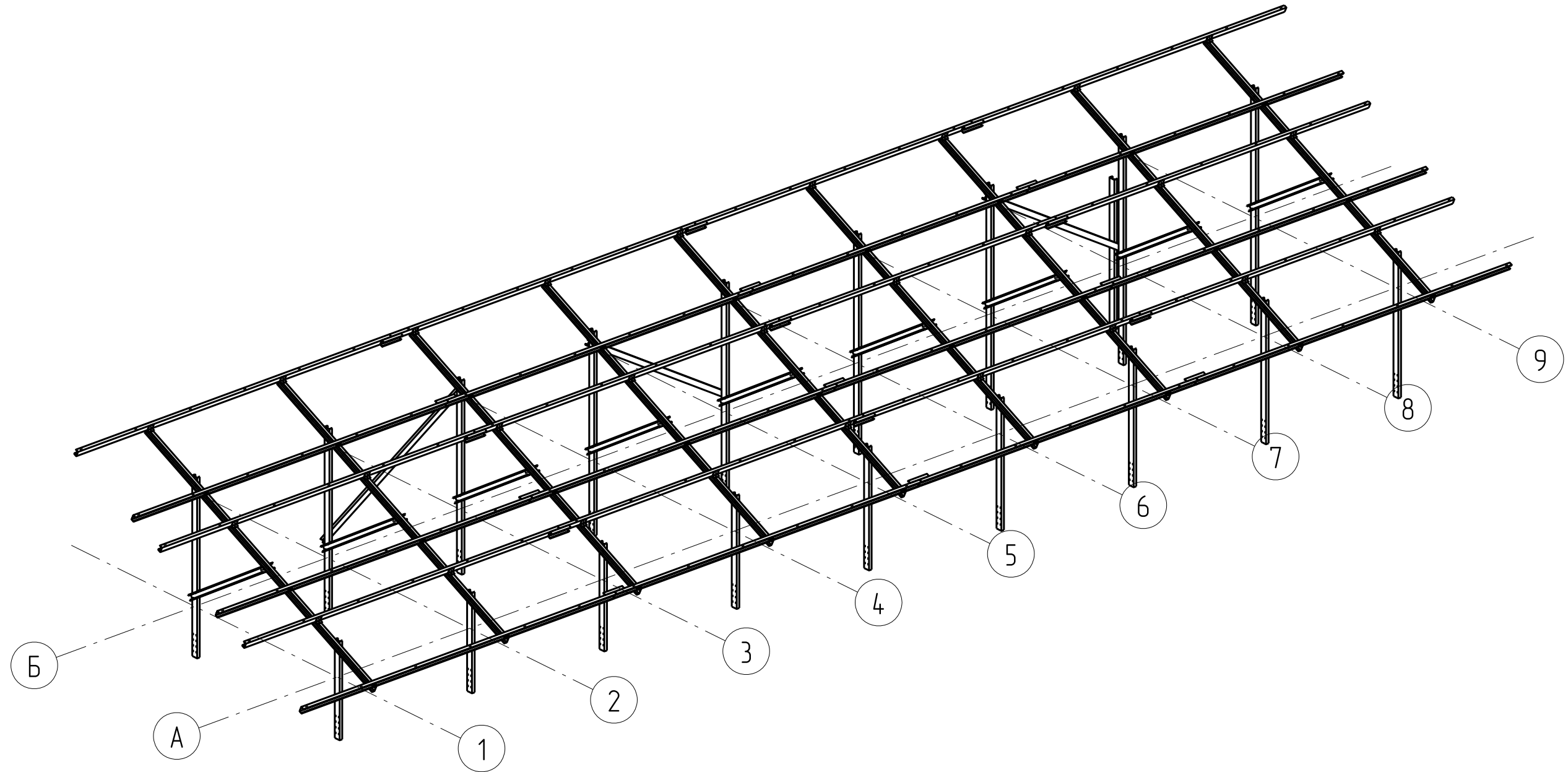
Общий вид стола  
1:75



Согласовано				
Взам. инв. №				
Подп. и дата				
Инв. № подл.				

						17/06-2021-КМД			
						Стол на 66 панелей 2274x1134x35			
Изм.	Кол.уч.	Лист	№док.	Подпись	Дата	Конструкции металлические детальовани	Стадия	Лист	Листов
Н. контр.							РП	1м	
Проверил						Общий вид стола			
Разработал	Карпунін				17.06.2021				

Одциий вид каркаса  
1:75




Согласовано

Взам. инв. №

Подп. и дата

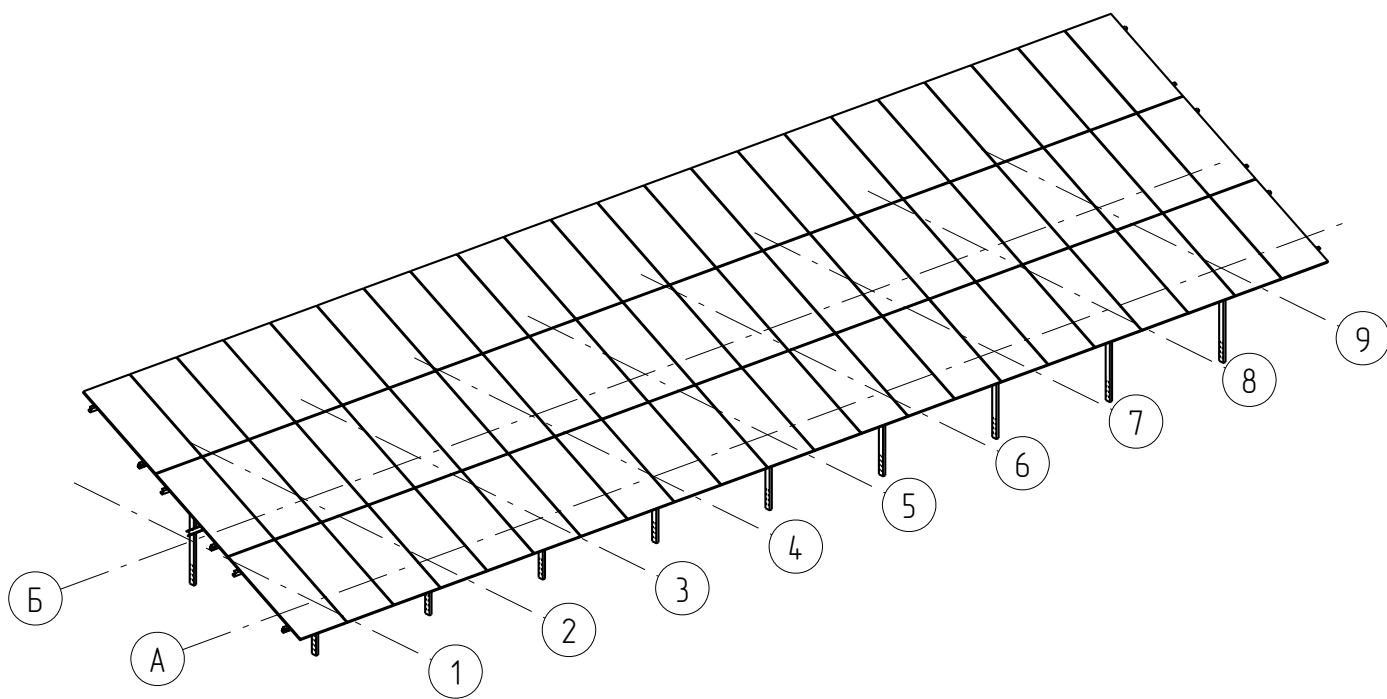
Инв. № подл.

						17/06-2021-КМД			
						Стіл на 66 панелей 2274x1134x35			
Изм.	Кол.уч.	Лист	№док.	Подпись	Дата	Конструкції металеві деталізовані	Стадія	Лист	Листов
Н. контр.							РП	2М	
Проверил						Одциий вид каркаса			
Разработал	Карпунін				05.07.2021				

Відомість відправних елементів

Відпр. марка	Кіл-ть	Найменування	№ черт.	Довж.	Маса, кг		Прим.
					шт.	заг.	
Пан-1	1	Панель	8с	6862	0.0	0.0	
Пр-1	3	Прогон		6630	17.1	51.3	
Пр-2	3	Прогон		6630	17.1	51.3	
Пр-10	3	Прогон		6448	16.6	49.8	
Пр-11	3	Прогон		6448	16.6	49.8	
Пр-12	3	Прогон		5848	15.1	45.3	
Пр-13	3	Прогон		5848	15.1	45.3	
Пр-14	3	Прогон		6636	17.1	51.3	
Пр-15	3	Прогон		6636	17.1	51.3	
Пр-16	18	Прогон		400	1.0	18.0	
Рм1-3	1	Рама		3200	12.7	12.7	
Рм1-4	1	Рама		1750	6.9	6.9	
Рм1-5	1	Рама		1780	7.0	7.0	
Рм1-6	1	Рама		1900	7.5	7.5	
Рм1-7	1	Рама		2590	10.2	10.2	
Рм1-8	1	Рама		2540	10.0	10.0	
Рм1-9	1	Рама		2440	9.7	9.7	
Рм1-10	1	Рама		2350	9.3	9.3	
Рм1-11	1	Рама		2190	8.7	8.7	
Рм1-12	1	Рама		2010	8.0	8.0	
Рм1-13	1	Рама		3300	13.1	13.1	
Рм1-14	1	Рама		3620	14.3	14.3	
Рм1-15	1	Рама		3720	14.7	14.7	
Рм1-16	1	Рама		3900	15.4	15.4	
Рм1-17	1	Рама		3970	15.7	15.7	
Рм1-18	1	Рама		4200	16.6	16.6	
Рм1-19	1	Рама		4040	16.0	16.0	
Рм1-20	1	Рама		2700	10.7	10.7	
Рм1-21	1	Рама		3440	13.6	13.6	
Рм1-22	9	Рама		6162	24.4	219.6	
Св-1	9	Св'язь		2313	6.3	56.7	
Св-6	3	Св'язь		3402	8.8	26.4	
Уг-2	54	Уголок		100	0.3	16.2	
Загальна маса конструкції за схемою:				9524			

Відомість марок метизи 1:100



Відомість метизів

Найменування	ГОСТ, ТУ...	Кіл. шт.	Маса, кг	Примітка
Болт М 12 х 35	ГОСТ 7798	42	1.90	
Болт М 12 х 40	ГОСТ 7798	342	17.02	
Болт М 16 х 50	ГОСТ 7798	18	2.04	
Гайка М 12	ГОСТ 5915	768	12.03	
Гайка М 16	ГОСТ 5915	36	1.35	
Шайба 12	ГОСТ 11371	948	5.94	
Шайба 16	ГОСТ 11371	54	0.61	
Всього			40.92	

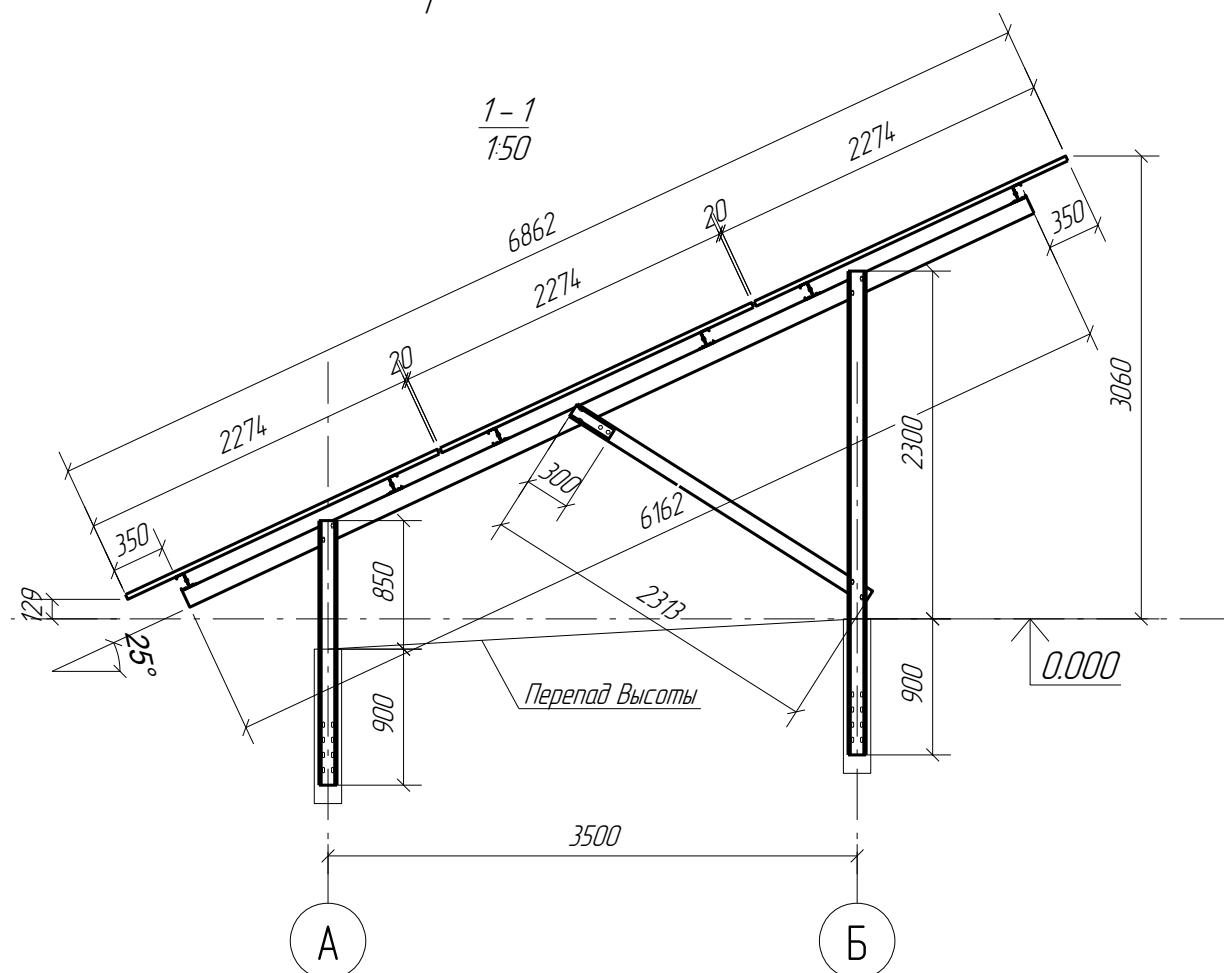
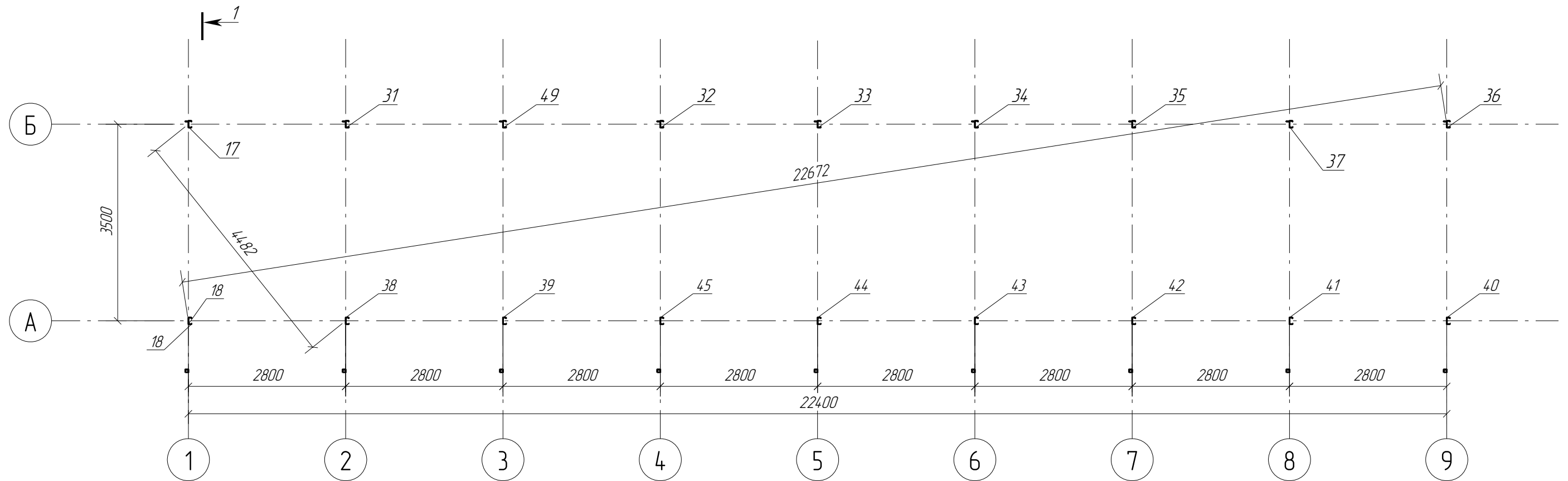
17/06-2021-КМД

Стіл на 66 панелей 2274x1134x35

Ізм.	Колуч.	Лист	№ док.	Підпись	Дата	Стадія	Лист	Листов
Н. контр.						Конструкції металеві деталіовані	РП	3М
Проверил								
Разработал	Карпунін				05.07.2021		Відомість марок метизи	

Схема стоек. Геометрия рядовой рамы.

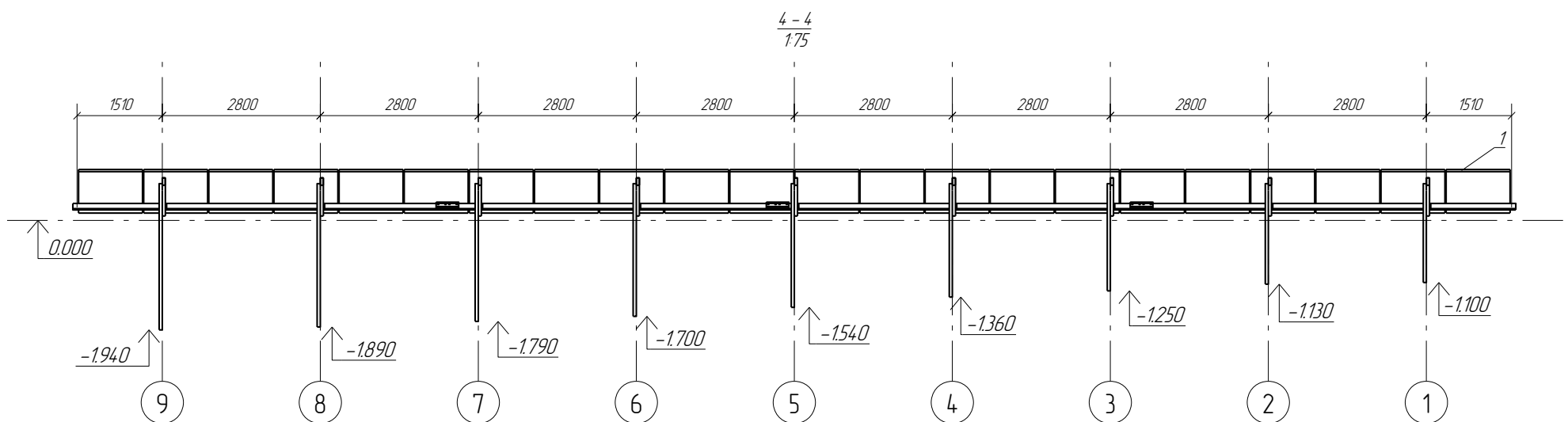
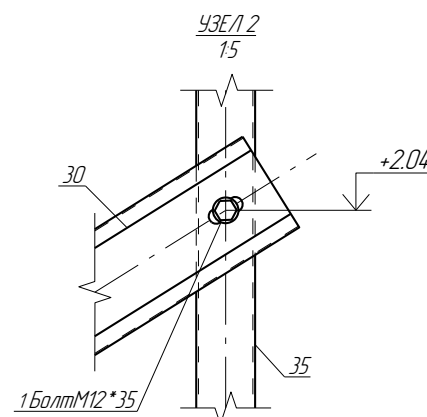
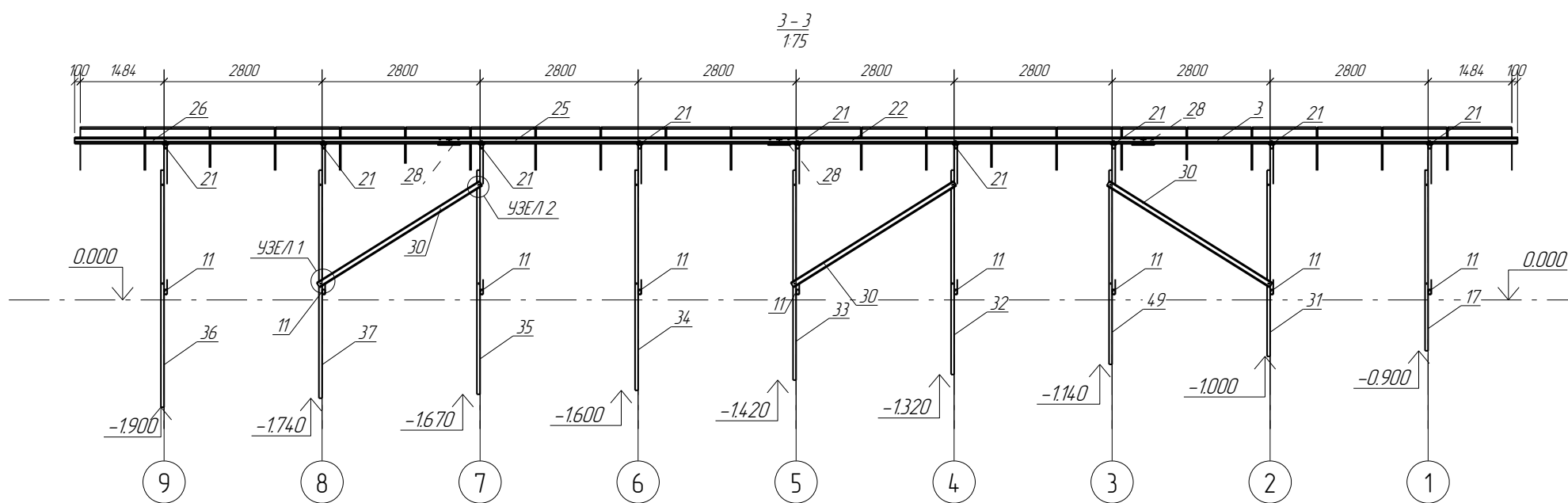
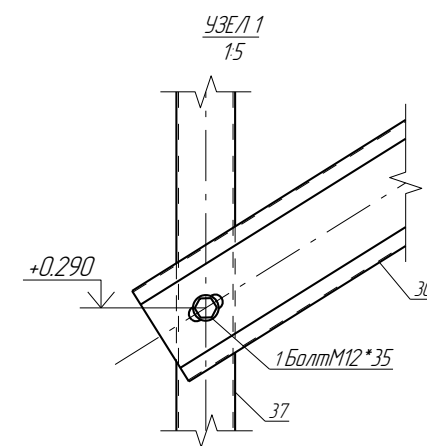
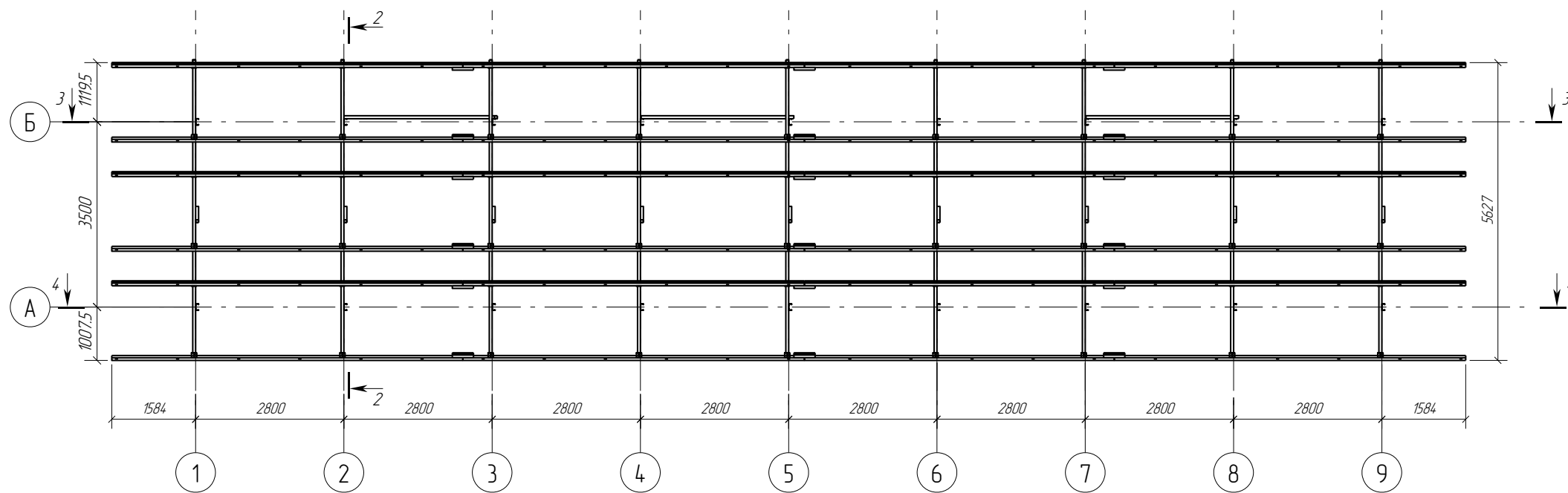
1:75



Согласовано				
Взам. инв. №				
Подп. и дата				
Инв. № подл.				

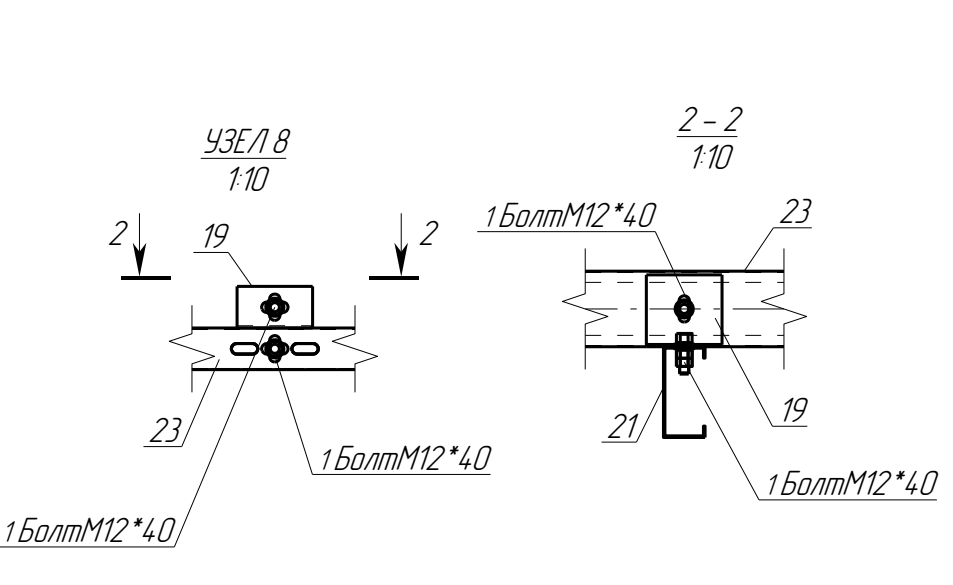
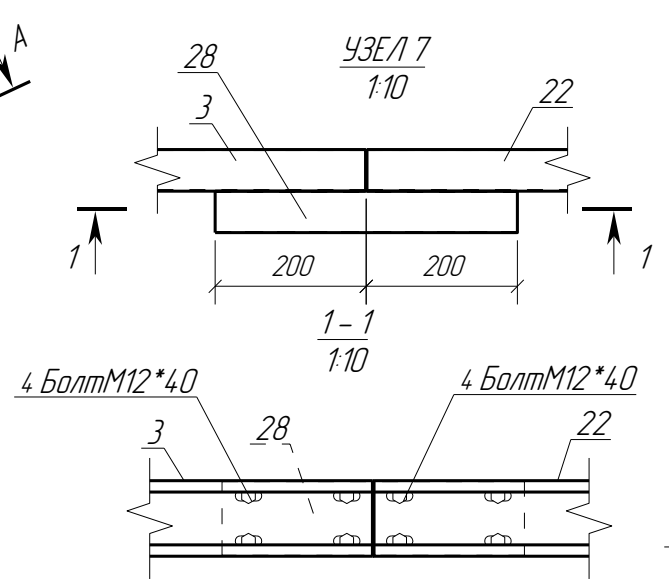
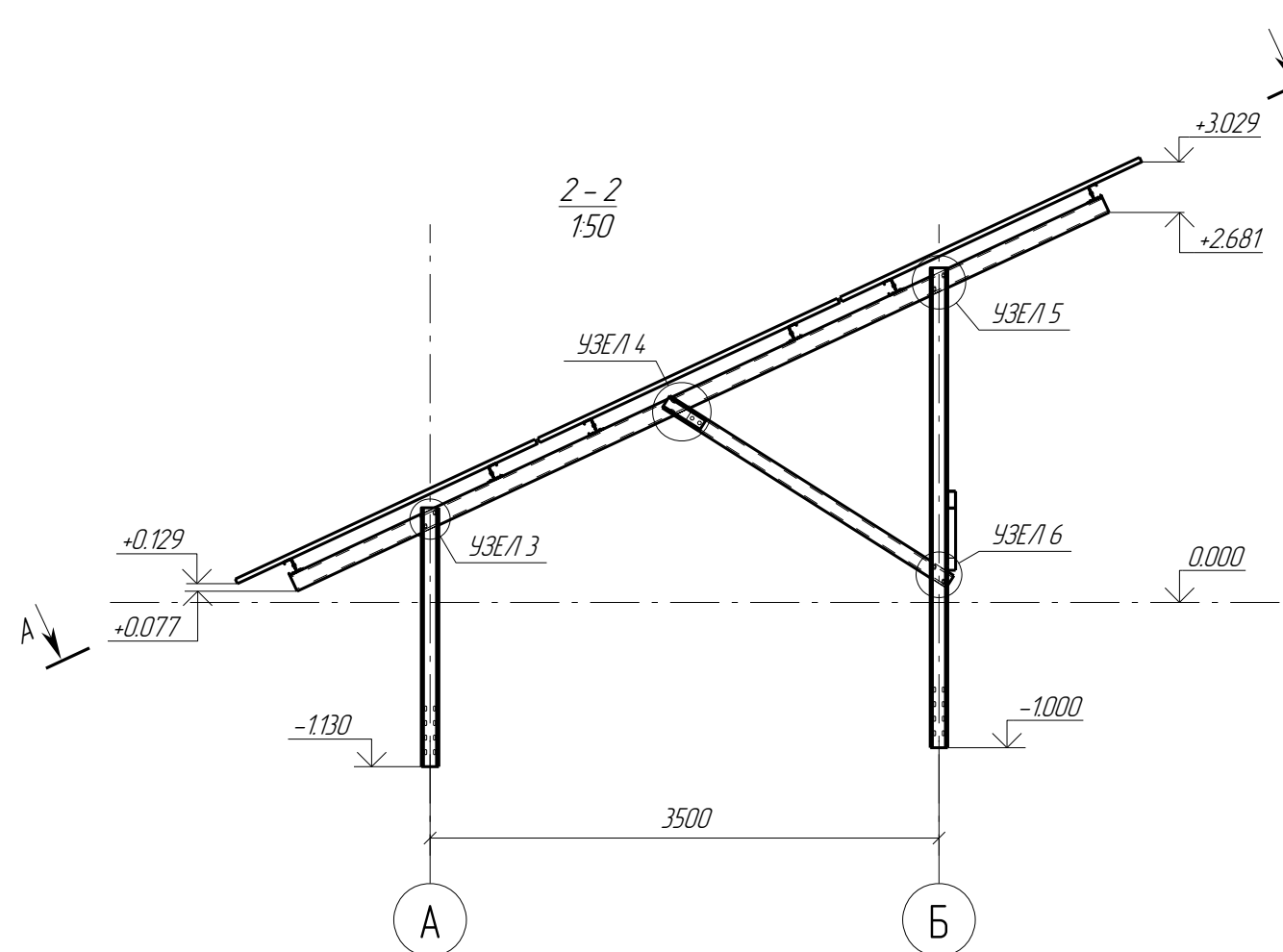
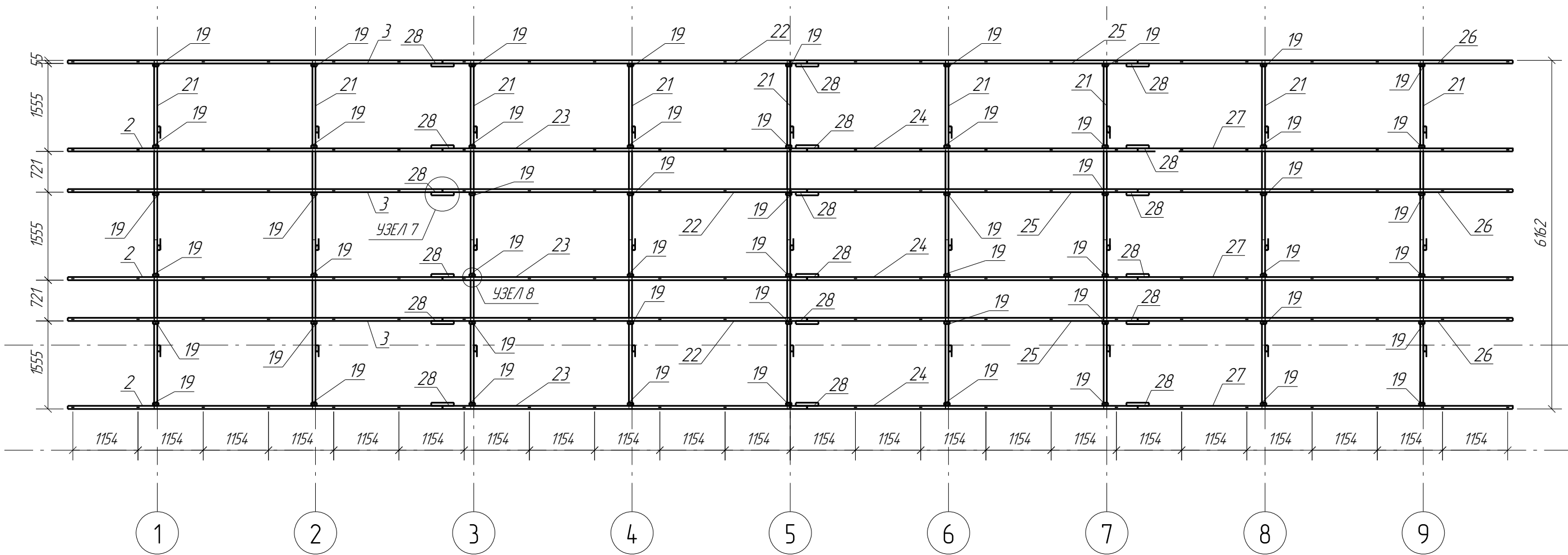
						17/06-2021-КМД			
						Стіл на 66 панелей 2274x1134x35			
Изм.	Кол.уч.	Лист	№ док.	Подпись	Дата	Конструкції металеві деталізовані	Стадія	Лист	Листов
Н. контр.							РП	4М	
Проверил						Схема стоек. Геометрия рядовой рамы.			
Разработал	Карпунін				14.07.2021				

Схема стола  
1:75

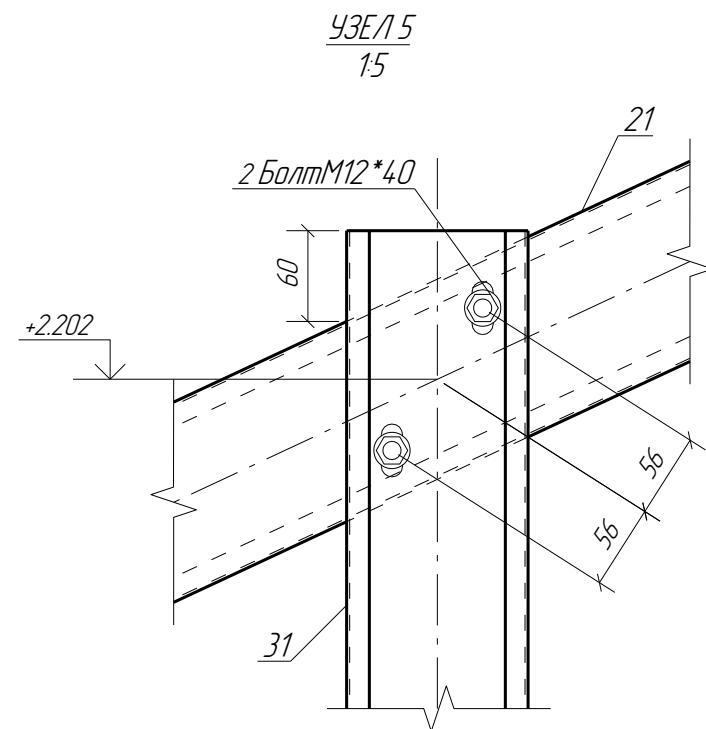
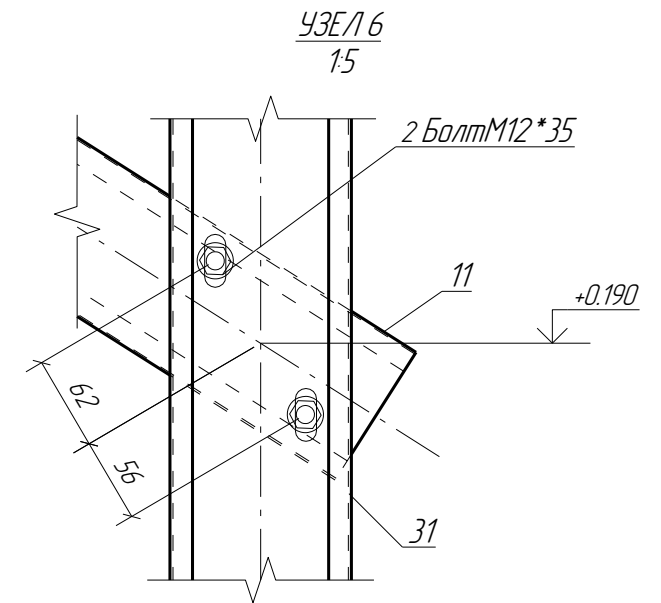
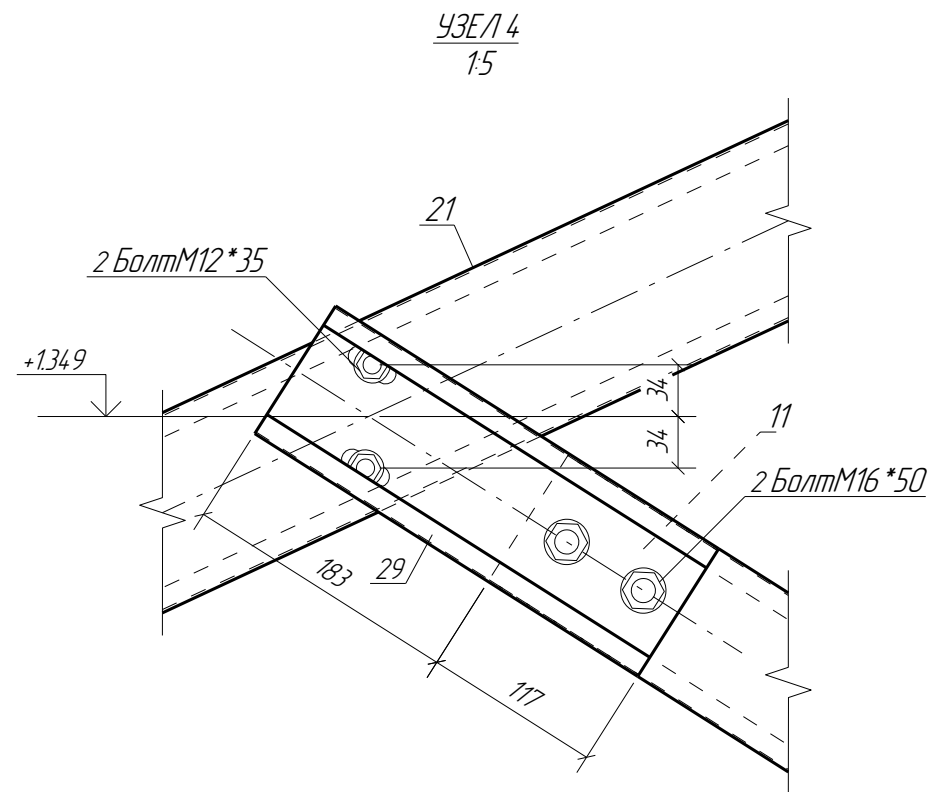
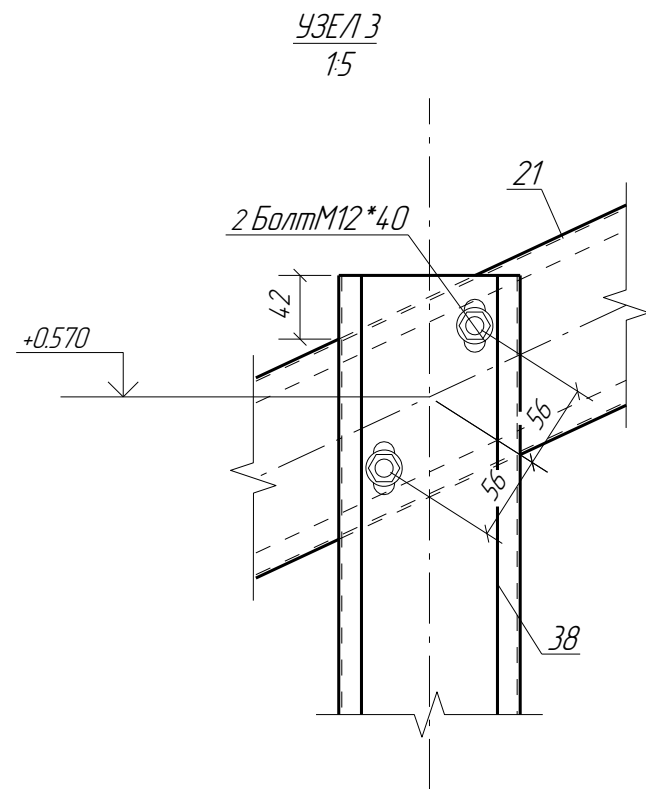


17/06-2021-КМД					
Стол на 66 панелей 2274x1134x35					
Изм.	Колуч.	Лист	№ док.	Подпись	Дата
Н. контр.					
Проверил					
Разработал	Карпунин				4.07.2021
				Стадия	Лист
				РП	5М
				Схема стола	

A-A  
1:75



17/06-2021-КМД											
Стіл на 66 панелей 2274x1134x35											
Изм.	Кол.уч.	Лист	№ док.	Подпись	Дата						
Н. контр.											
Проверил											
Разработал	Карпунін				14.07.2021						
Конструкції металеві деталізовані					<table border="1"> <tr> <td>Стадія</td> <td>Лист</td> <td>Листов</td> </tr> <tr> <td>РП</td> <td>6М</td> <td></td> </tr> </table>	Стадія	Лист	Листов	РП	6М	
Стадія	Лист	Листов									
РП	6М										
Поперечное сечение стола											



Согласовано

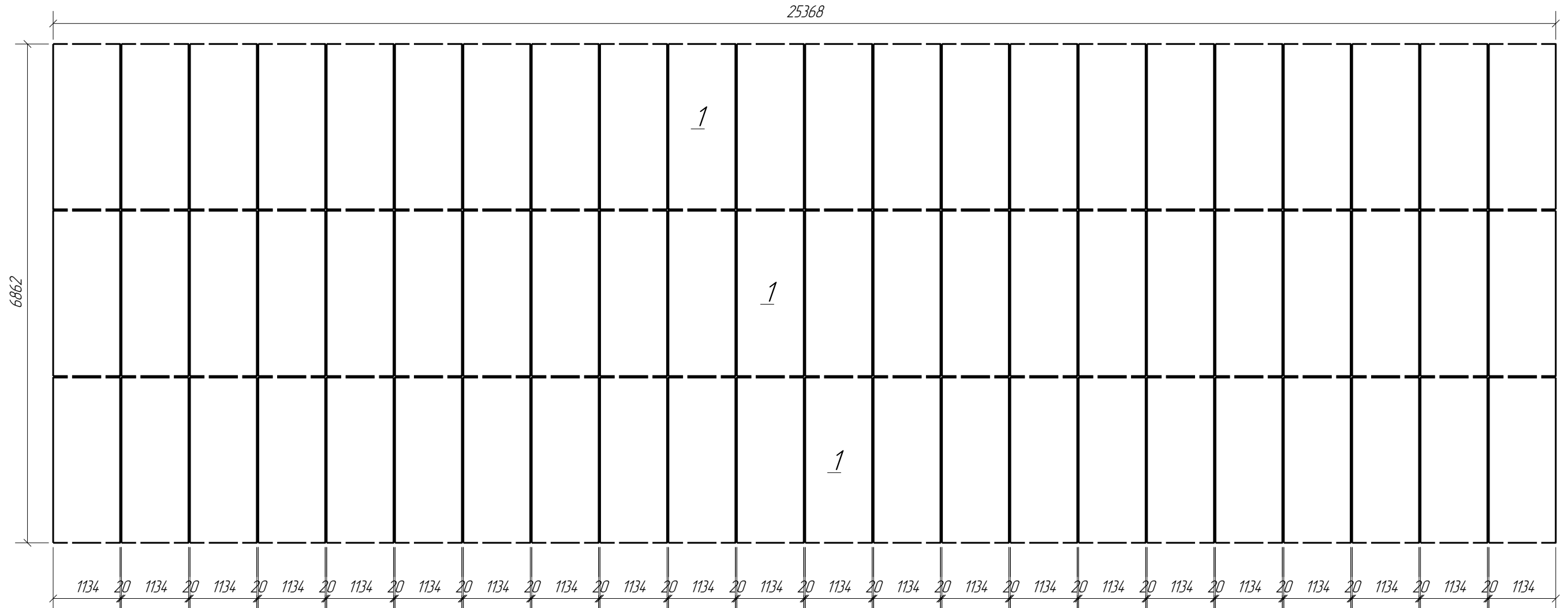
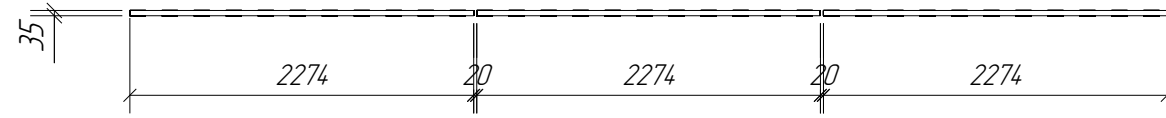
Взам. инв. №

Подп. и дата

Инв. № подл.

						17/06-2021-КМД			
						Стіл на 66 панелей 2274x1134x35			
Изм.	Кол.уч.	Лист	№ док.	Подпись	Дата	Конструкції металеві деталізовані	Стадія	Лист	Листов
Н. контр.							РП	7М	
Проверил						Узлы			
Разработал	Карпунін				14.07.2021				

Пан-1



Специфікація

Марка ел-ту	Дет. №	Кіл. шт.	Профіль	Довж. мм	Маса, кг			Марка сталі	Примітка
					шт.	заг.	марки		
Пан-1	1	66	Лист 35x1134	2274	0.0	0.0		нулевая п	
							0.0		

Согласовано

Взам. инв. №

Подп. и дата

Инв. № подл.

17/06-2021-КМД

Стіл на 66 панелей 2274x1134x35

Изм.	Кол.уч.	Лист	№ док.	Подпись	Дата
Н. контр.					
Проверил					
Разработал	Карпунін				14.07.2021

Конструкції металеві деталювані

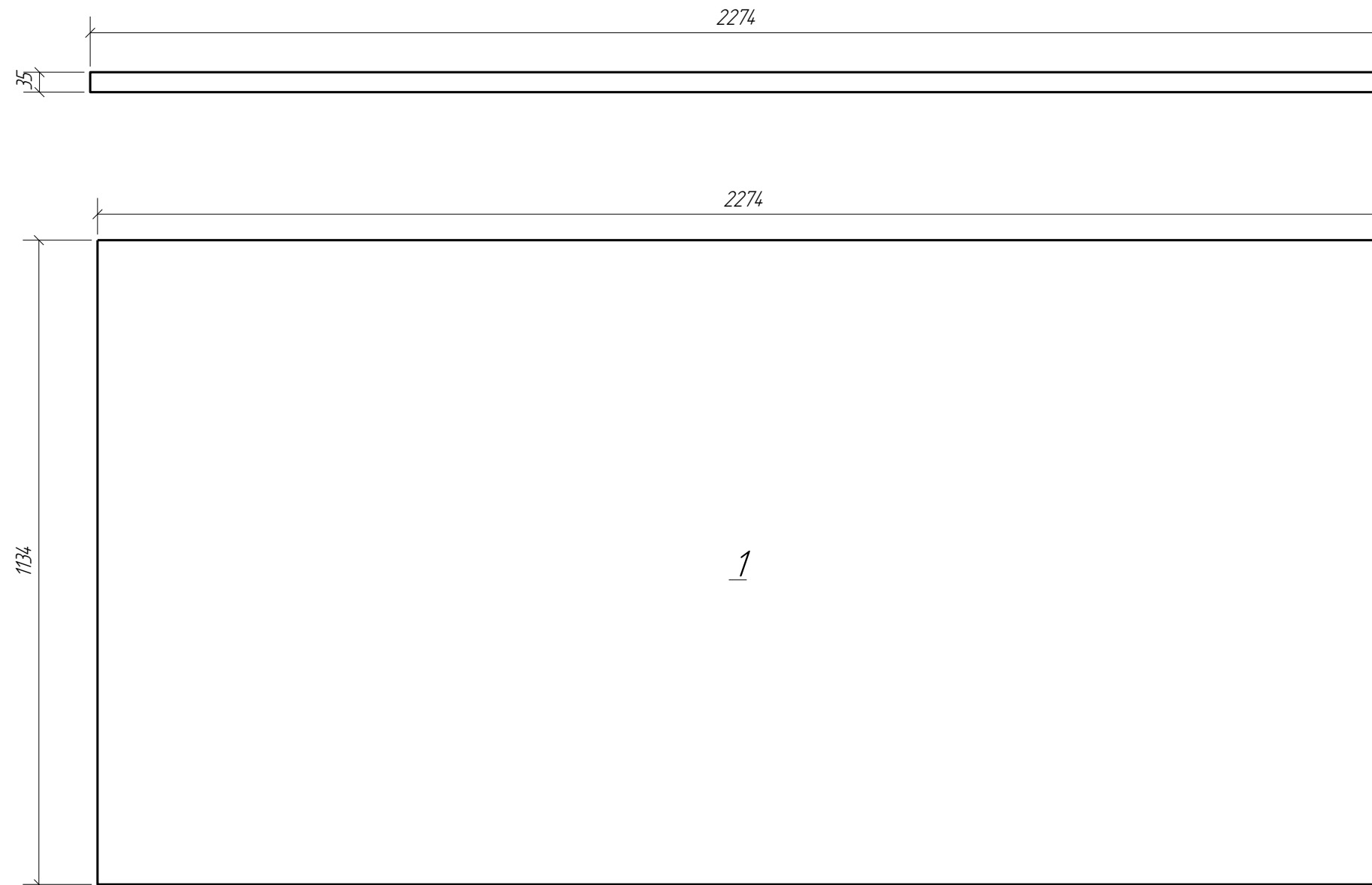
Стадія	Лист	Листов
РП	8с	

Сборка Пан-1



Поз.	Обозначення	Матеріал, клас сталі	Найменування	Кіл.	Маса од., кг.	Прим.
1	Панель	нулева пл	Лист 35x1134 L= 2274 мм	66	0.0	0.0 кг

Поз.	Кіл-ть	В зборках
1	66	Пан-1

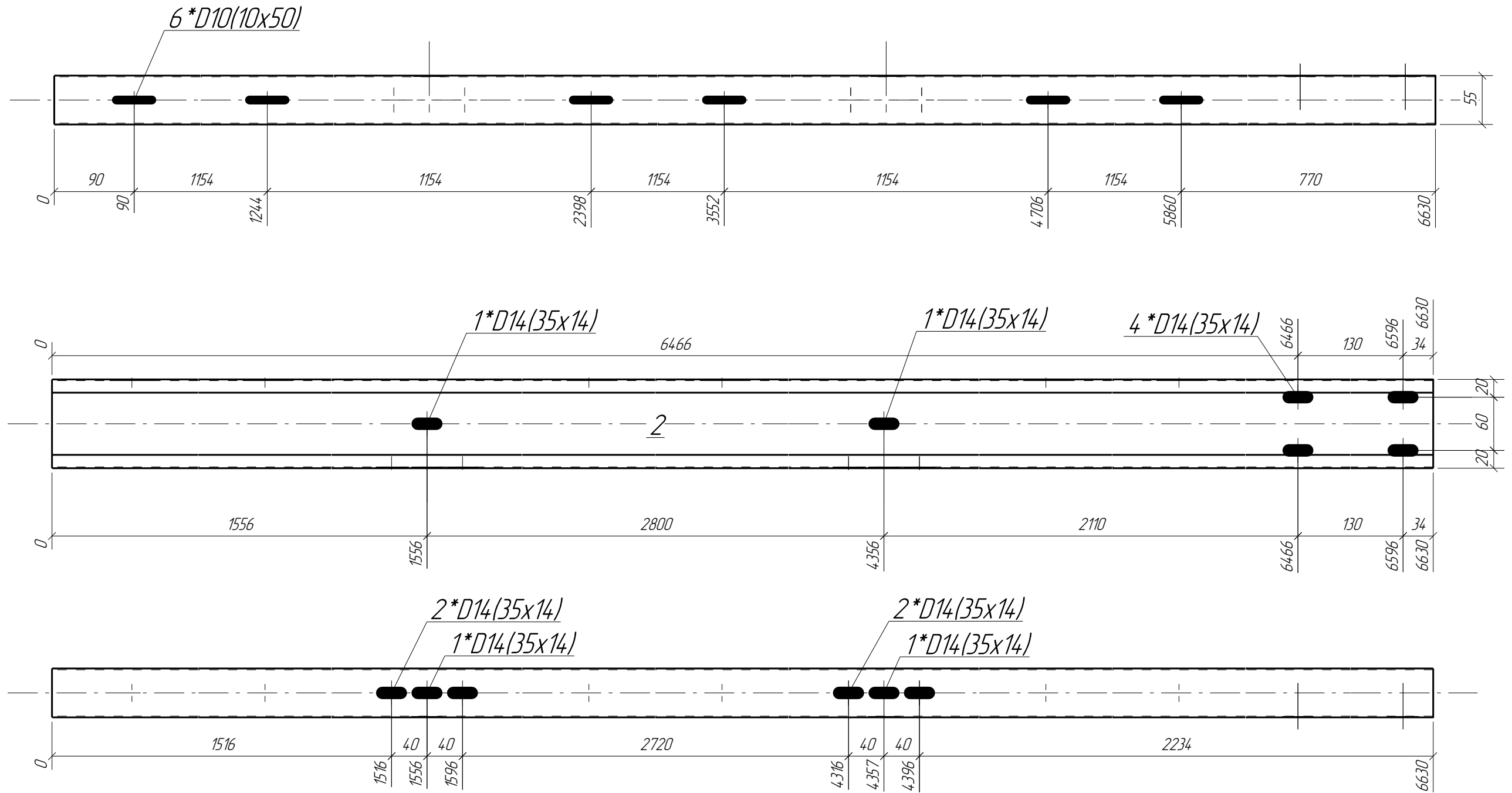


Согласовано				
Взам. инв. №				
Подп. и дата				
Инв. № подл.				

						17/06-2021-КМД			
						Стіл на 66 панелей 2274x1134x35			
Изм.	Кол.уч.	Лист	№ док.	Подпись	Дата	Конструкції металеві деталювані	Стадія	Лист	Листов
Н. контр.							РП	9	
Проверил						Деталь			
Разработал	Карпунін			<i>[Signature]</i>	14.07.2021				

Поз.	Обозначення	Матеріал, клас сталі	Найменування	Кіл.	Маса од., кг.	Прим.
2	Прогон	DX51	C100x14-55/15 L= 6630 мм	3	17.1	51.3 кг

Поз.	Кіл-ть	В сборках
2	3	Пр-1



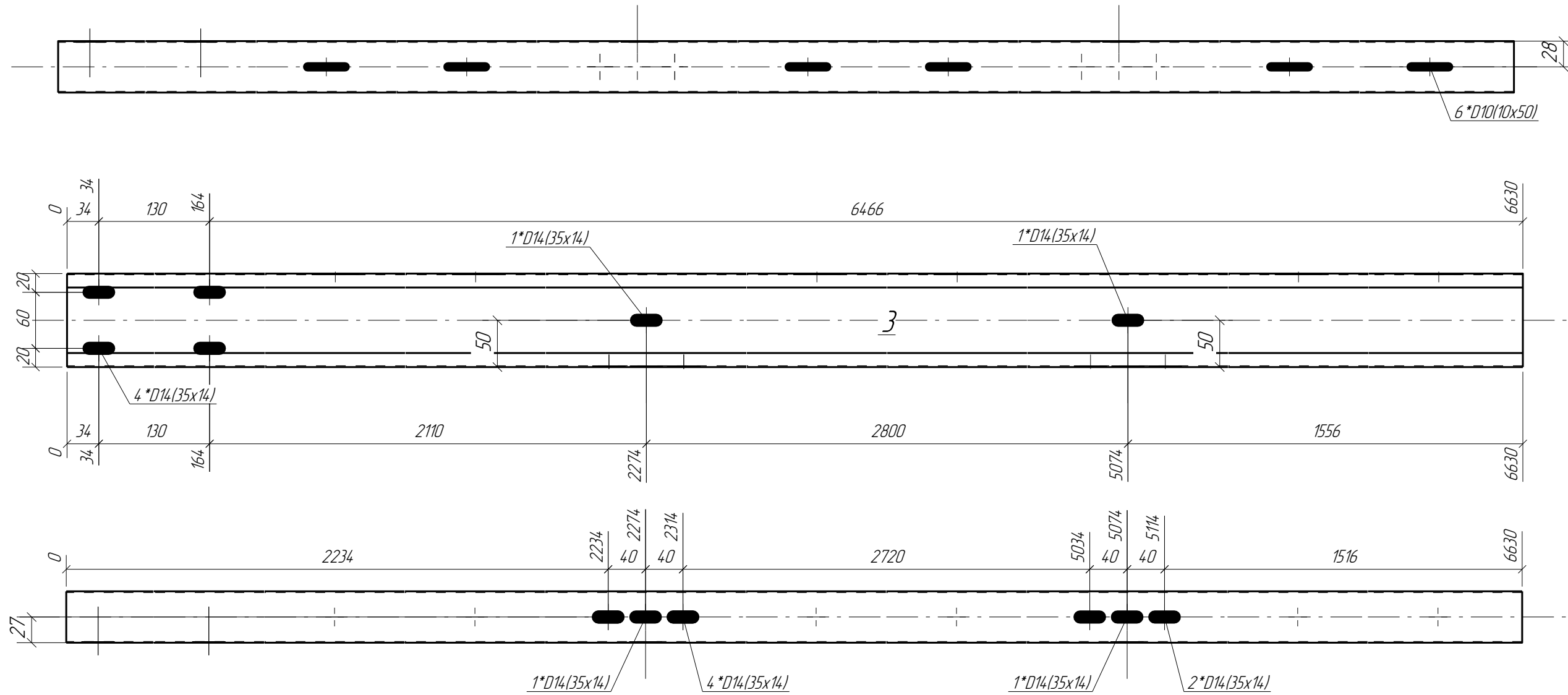
Согласовано

Взам. инв. №	
Подп. и дата	
Инв. № подл.	

17/06-2021-КМД					
Стіл на 66 панелей 2274x1134x35					
Изм.	Кол.уч.	Лист	№ док.	Подпись	Дата
Н. контр.					
Проверил					
Разработал	Карпунін				14.07.2021
Конструкції металеві деталізовані				Стадія	Лист
Деталь				РП	10
				Листов	

Поз.	Обозначення	Матеріал, клас сталі	Найменування	Кіл.	Маса од., кг.	Прим.
3	Прогон	DX51	C100x14-55/15 L= 6630 мм	3	17.1	51.3 кг

Поз.	Кіл-ть	В сборках
3	3	Пр-2



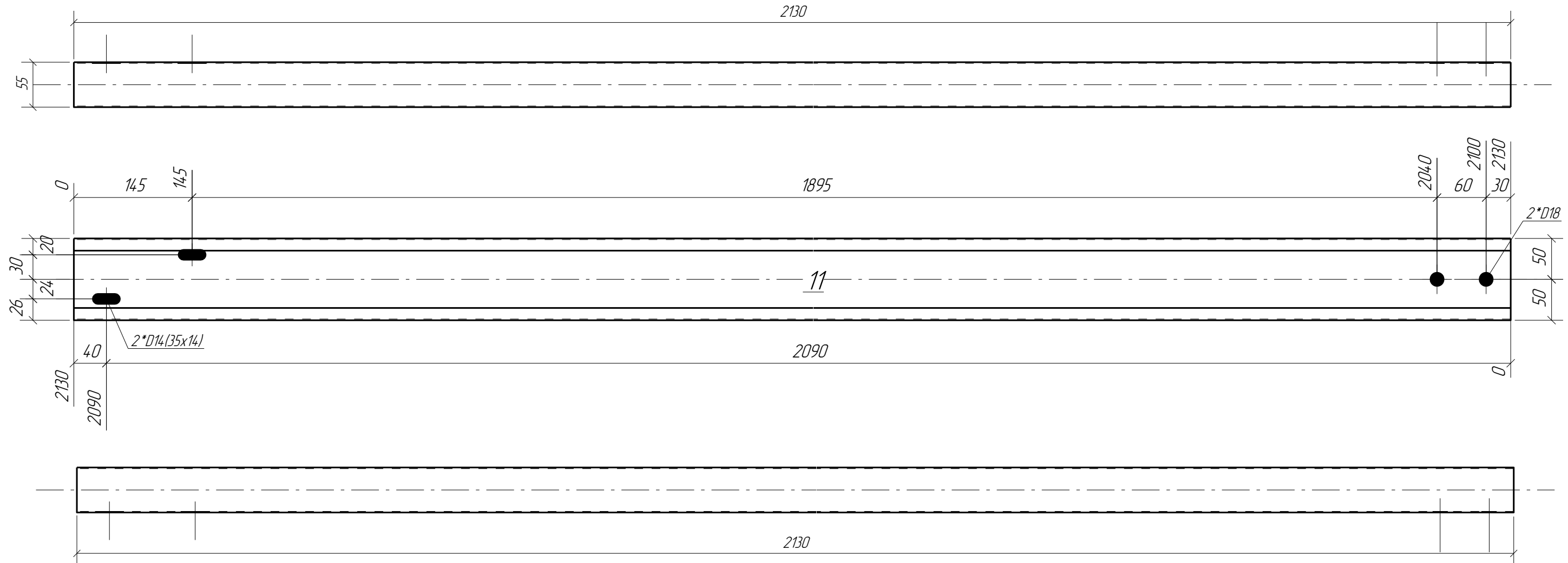
Согласовано

Взам. инв. №	
Подп. и дата	
Инв. № подл.	

17/06-2021-КМД					
Стіл на 66 панелей 2274x1134x35					
Изм.	Кол.уч.	Лист	№ док.	Подпись	Дата
Н. контр.					
Проверил					
Разработал	Карпунін			<i>[Signature]</i>	14.07.2021
Конструкції металеві деталізовані				Стадія	Лист
Деталь				РП	11
				Листов	

Поз.	Обозначення	Матеріал, клас сталі	Найменування	Кіл.	Маса од., кг.	Прим.
11	Св'язь	DX51	С100х14-55/15 L= 2130 мм	9	55	49,5 кг

Поз.	Кіл-ть	В зборках
11	9	СВ-1



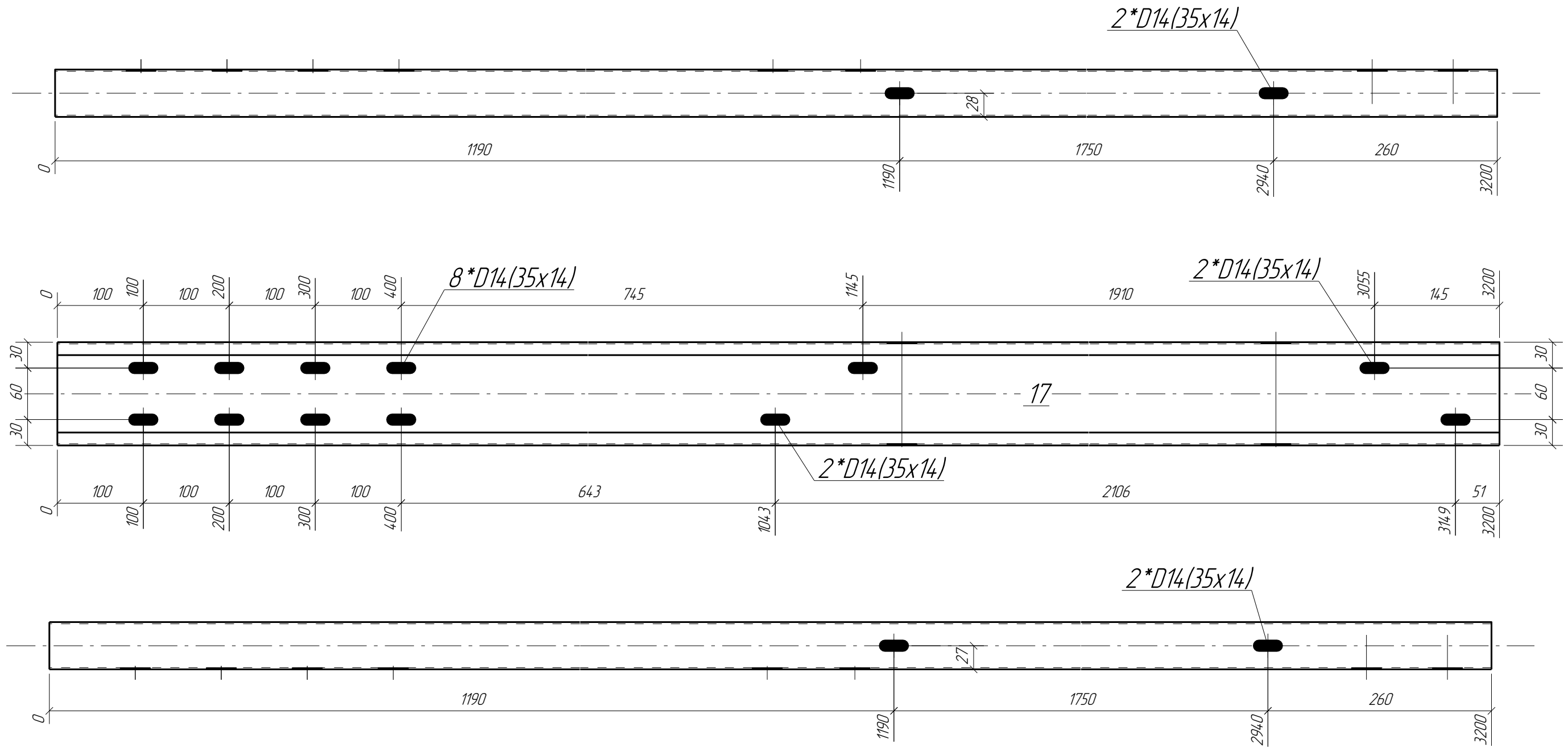
Согласовано

Инд. № подл.	Подп. и дата	Взам. инв. №

						17/06-2021-КМД		
						Стіл на 66 панелей 2274x1134x35		
Изм.	Кол.уч.	Лист	№ док.	Подпись	Дата	Конструкції металеві деталізовані		
Н. контр.						Стадия	Лист	Листов
Проверил						РП	12	
Разработал	Карпунін			<i>[Signature]</i>	14.07.2021	Деталь		

Поз.	Обозначення	Матеріал, клас сталі	Найменування	Кіл.	Маса од., кг.	Прим.
17	Рама	DX51	C120x2.0-55/15 L= 3200 мм	1	12.7	12.7 кг

Поз.	Кіл-ть	В сборках
17	1	РМ1-3



Согласовано

Взам. инв. №

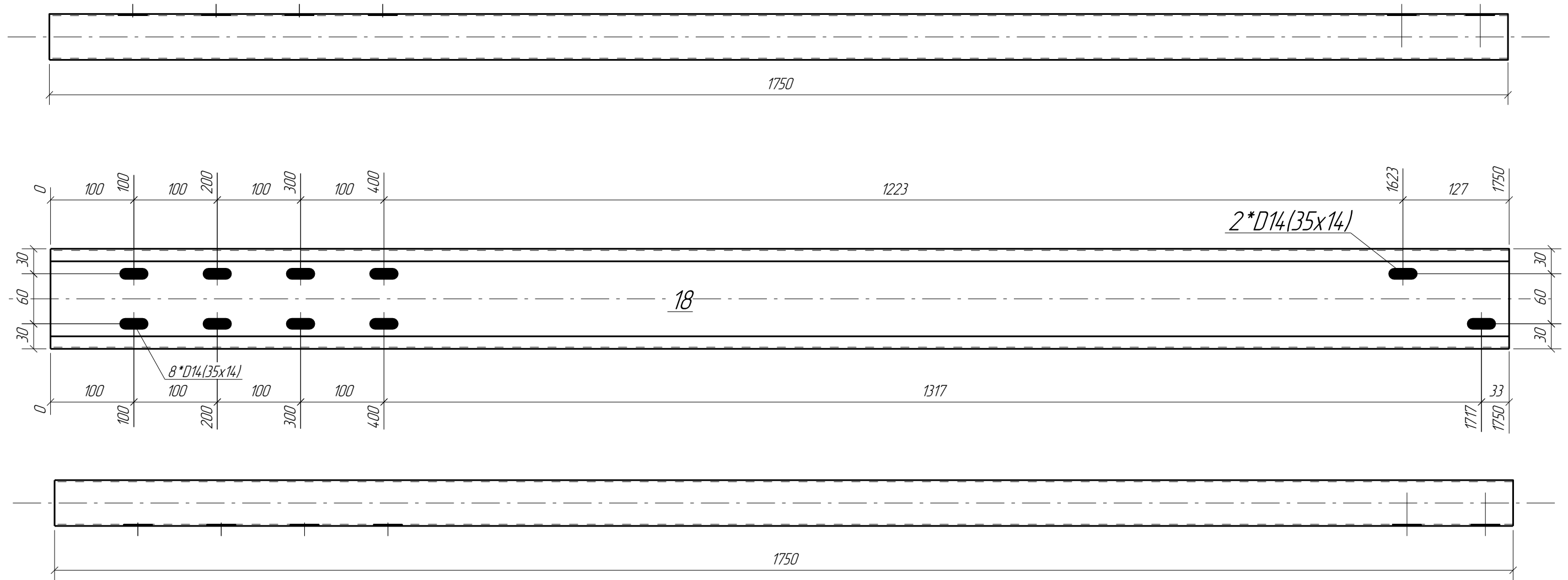
Подп. и дата

Инв. № подл.

						17/06-2021-КМД			
						Стіл на 66 панелей 2274x1134x35			
Изм.	Кол.уч.	Лист	№ док.	Подпись	Дата	Конструкції металеві деталізовані	Стадія	Лист	Листов
Н. контр.							РП	13	
Проверил									
Разработал	Карпунін				14.07.2021	Деталь			

Поз.	Обозначення	Матеріал, клас сталі	Найменування	Кіл.	Маса од., кг.	Прим.
18	Рама	DX51	C120x2.0-55/15 L= 1750 мм	1	6.9	6.9 кг

Поз.	Кіл-ть	В сборках
18	1	РМ1-4



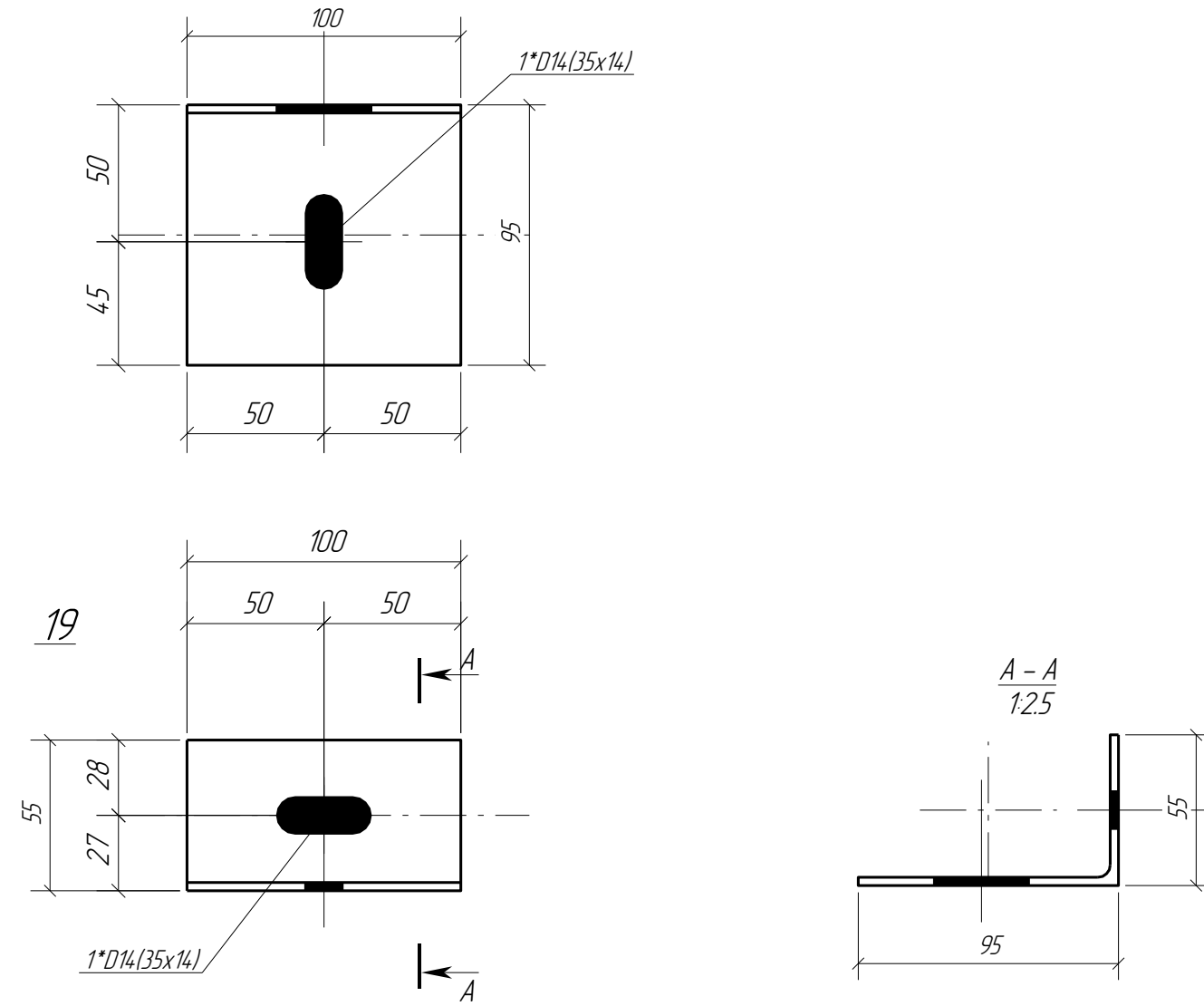
Согласовано

Взам. инв. №	
Подп. и дата	
Инв. № подл.	

						17/06-2021-КМД			
						Стіл на 66 панелей 2274x1134x35			
Изм.	Кол.уч.	Лист	№ док.	Подпись	Дата	Конструкції металеві деталізовані	Стадія	Лист	Листов
Н. контр.							РП	14	
Проверил							Деталь		
Разработал	Карпунін				14.07.2021				

Поз.	Обозначення	Матеріал, клас сталі	Найменування	Кіл.	Маса од., кг.	Прим.
19	Уголок	DX51	L55x95*3	L= 100 мм 54	0,3	16,2 кг

Поз.	Кіл-ть	В сборках
19	54	У1-2

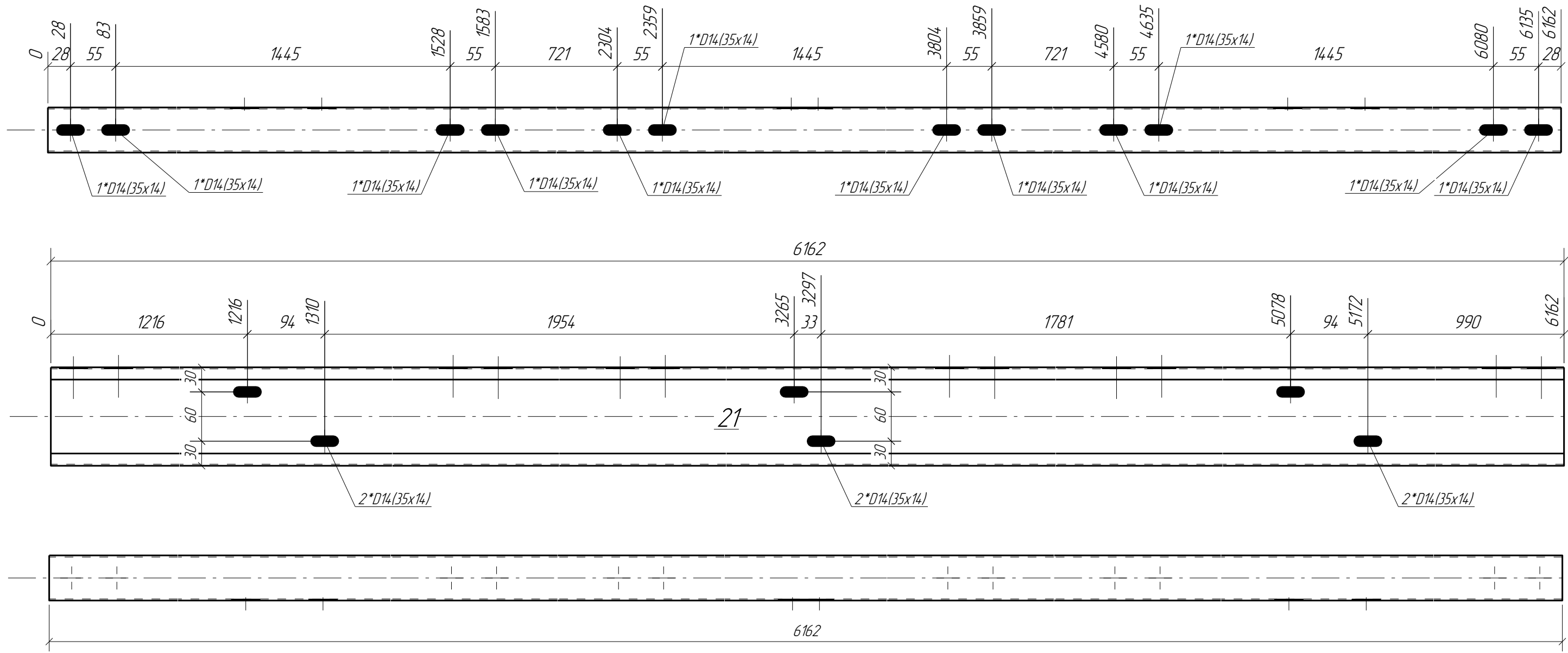


Согласовано				
Взам. инв. №				
Подп. и дата				
Инв. № подл.				

						17/06-2021-КМД			
						Стіл на 66 панелей 2274x1134x35			
Изм.	Кол.уч.	Лист	№ док.	Подпись	Дата	Конструкції металеві деталювані	Стадія	Лист	Листов
Н. контр.							РП	15	
Проверил									
Разработал	Карпунін			<i>[Signature]</i>	14.07.2021	Деталь			

Поз.	Обозначення	Матеріал, клас сталі	Найменування	Кіл.	Маса од., кг.	Прим.
21	Рама	DX51	C120x2.0-55/15 L= 6162 мм	9	24.4	219.6 кг

Поз.	Кіл-ть	В зборках
21	9	РМ1-22



Согласовано

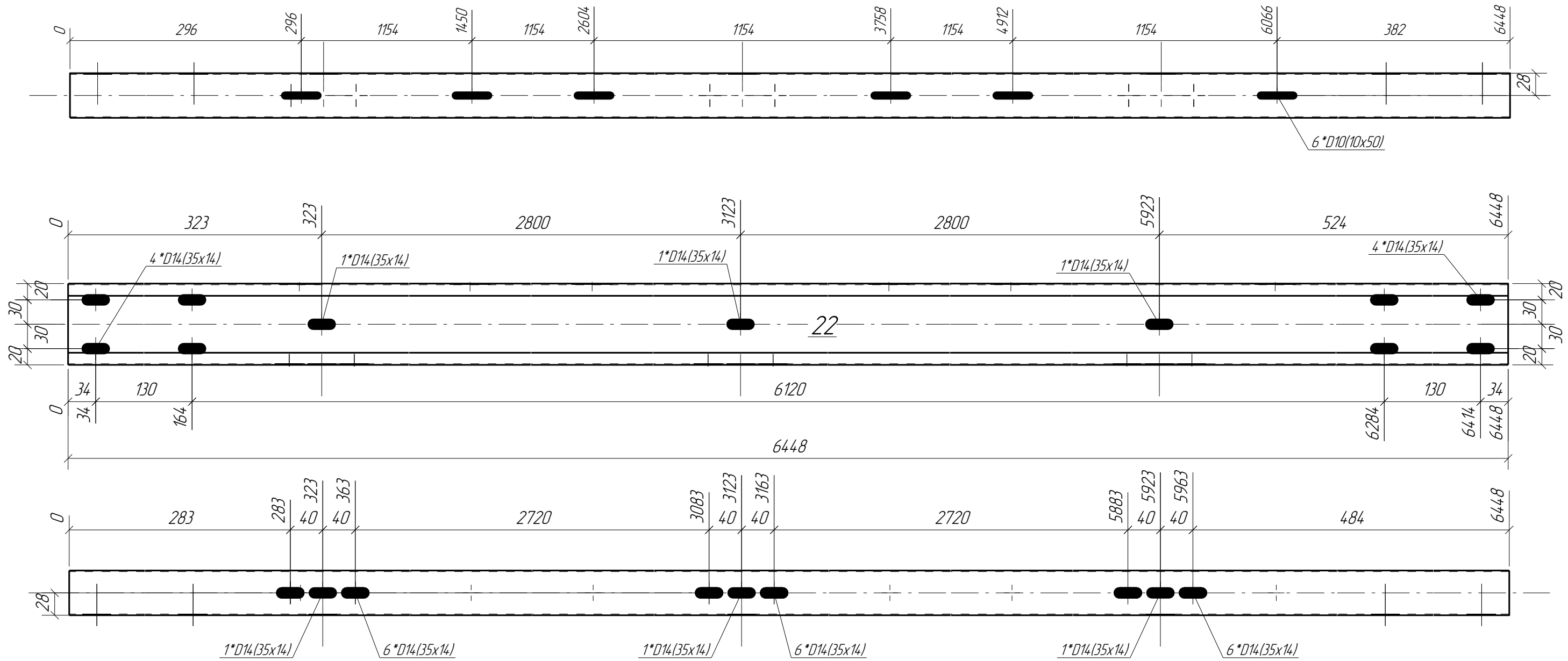
Взам. инв. №	
Подп. и дата	
Инв. № подл.	

17/06-2021-КМД						
Стіл на 66 панелей 2274x1134x35						
Изм.	Кол.уч.	Лист	№ док.	Подпись	Дата	
Н. контр.						
Проверил						
Разработал	Карпунін			<i>[Signature]</i>	14.07.2021	
Конструкції металеві деталізовані				Стадія	Лист	Листов
Деталь				РП	16	



Поз.	Обозначення	Матеріал, клас сталі	Найменування	Кіл.	Маса од., кг.	Прим.
22	Прогон	DX51	C100x14-55/15 L= 6448 мм	3	16,6	49,8 кг

Поз.	Кіл-ть	В збірках
22	3	Пр-10



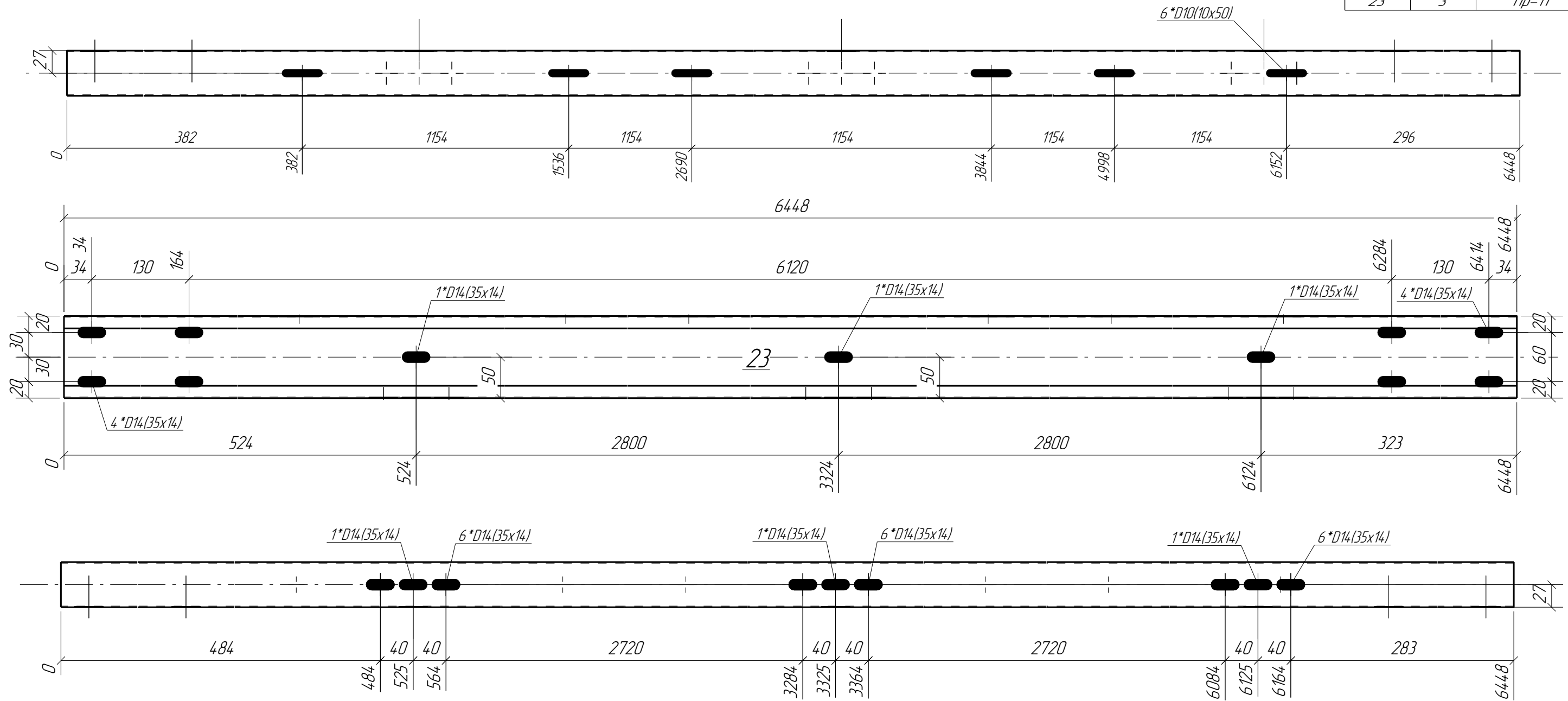
Согласовано

Инв. № подл.	Подп. и дата	Взам. инв. №

17/06-2021-КМД					
Стіл на 66 панелей 2274x1134x35					
Изм.	Кол.уч.	Лист	№ док.	Подпись	Дата
Н. контр.					
Проверил					
Разработал	Карпунін				14.07.2021
Конструкції металеві деталізовані				Стадія	Лист
Деталь				РП	17
Листов					

Поз.	Обозначення	Матеріал, клас сталі	Найменування	Кіл.	Маса од., кг.	Прим.
23	Прогон	DX51	C100x14-55/15 L= 6448 мм	3	16,6	49,8 кг

Поз.	Кіл-ть	В зборках
23	3	Пр-11



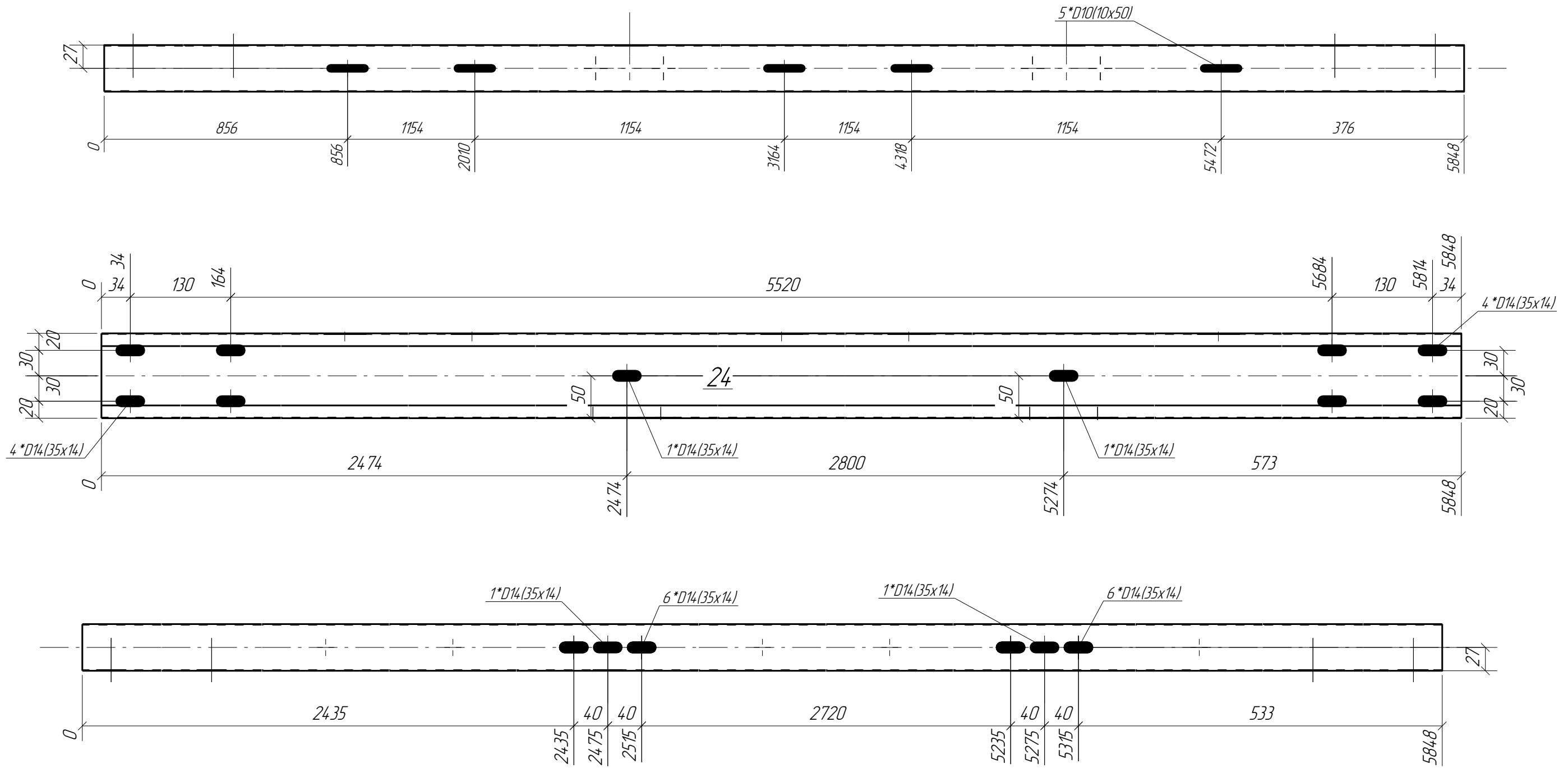
Согласовано

Инд. № подл.	Взам. инв. №
Подп. и дата	

17/06-2021-КМД						
Стіл на 66 панелей 2274x1134x35						
Изм.	Кол.уч.	Лист	№ док.	Подпись	Дата	
Н. контр.						
Проверил						
Разработал	Карпунін				14.07.2021	
Конструкції металеві деталізовані				Стадія	Лист	Листов
Деталь				РП	18	

Поз.	Обозначення	Матеріал, клас сталі	Найменування	Кіл.	Маса од., кг.	Прим.
24	Прогон	DX51	C100x14-55/15 L= 5848 мм	3	15.1	45.3 кг

Поз.	Кіл-ть	В зборках
24	3	Пр-12



Согласовано

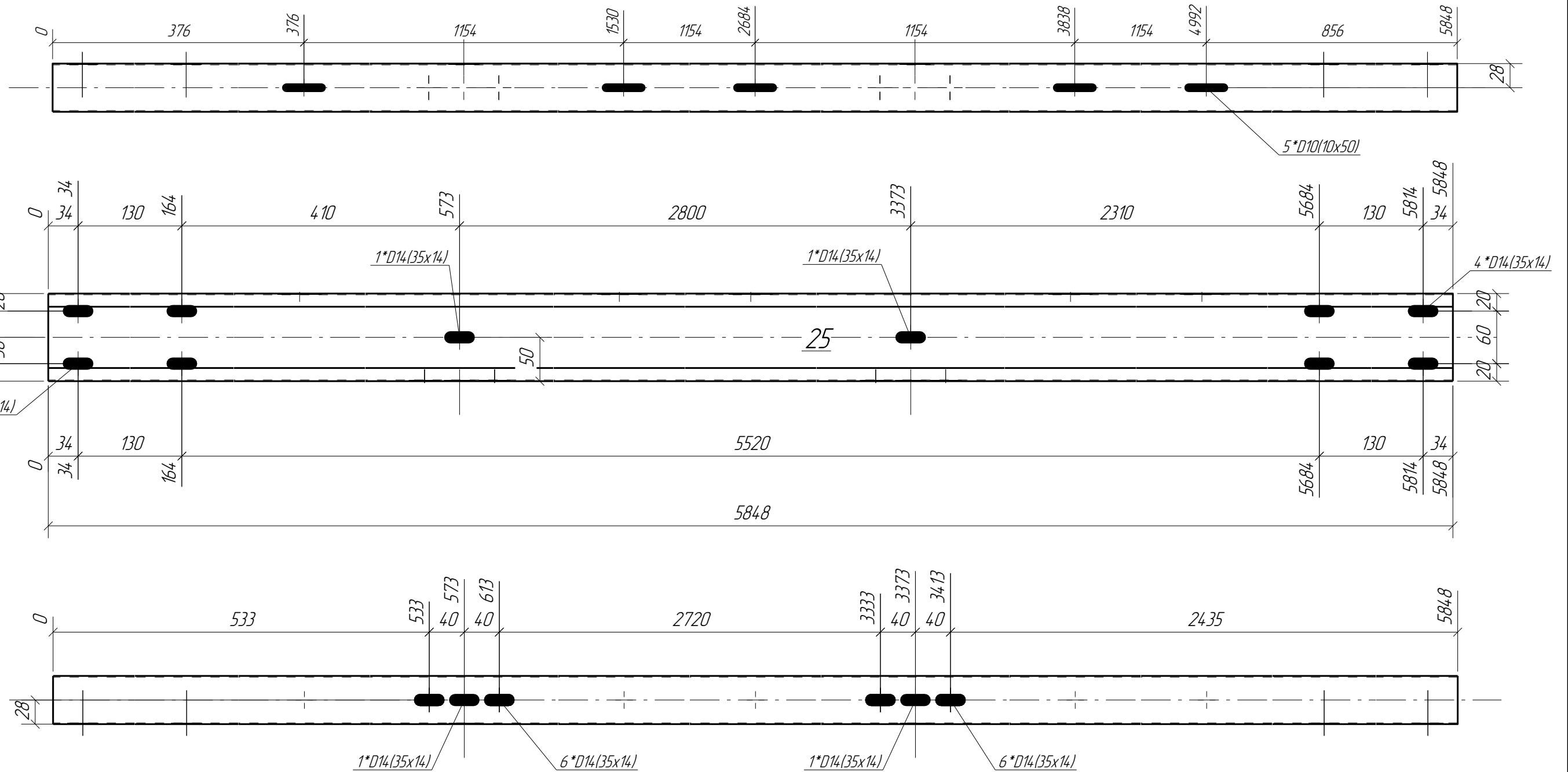
Взам. инв. №

Подп. и дата

Инв. № подл.

						17/06-2021-КМД			
						Стіл на 66 панелей 2274x1134x35			
Изм.	Кол.уч.	Лист	№ док.	Подпись	Дата	Конструкції металеві деталізовані	Стадія	Лист	Листов
Н. контр.							РП	19	
Проверил						Деталь			
Разработал	Карпунін			<i>[Signature]</i>	14.07.2021				

Поз.	Обозначення	Матеріал, клас сталі	Найменування	Кіл.	Маса од., кг.	Прим.
25	Прогон	DX51	C100x14-55/15 L= 5848 мм	3	15.1	45.3 кг
				Поз.	Кіл-ть	В сборках
				25	3	Пр-13



Согласовано

Взам. инв. №

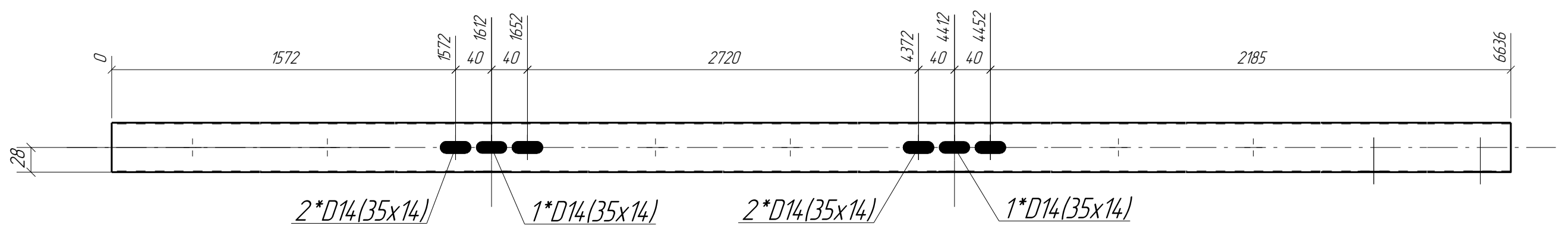
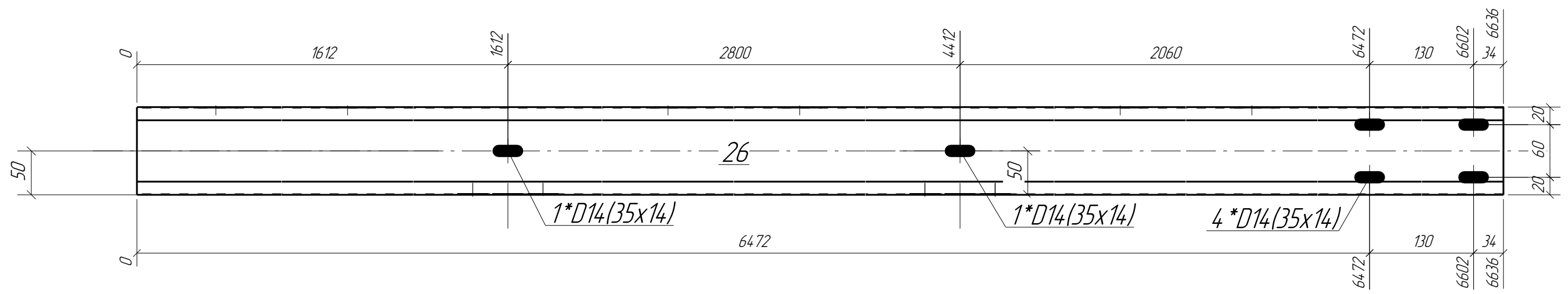
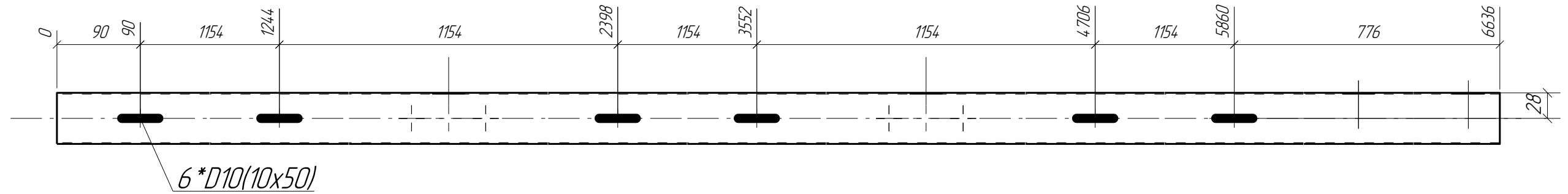
Подп. и дата

Инв. № подл.

17/06-2021-КМД					
Стіл на 66 панелей 2274x1134x35					
Изм.	Кол.уч.	Лист	№док.	Подпись	Дата
Н. контр.					
Проверил					
Разработал	Карпунін				14.07.2021
Конструкції металеві деталізовані				Стадія	Лист
Деталь				РП	20
				Листов	

Поз.	Обозначення	Матеріал, клас сталі	Найменування	Кіл.	Маса од., кг.	Прим.
26	Прогон	DX51	C100x14-55/15 L= 6636 мм	3	17.1	51.3 кг

Поз.	Кіл-ть	В сборках
26	3	Пр-14



Согласовано

Взам. инв. №

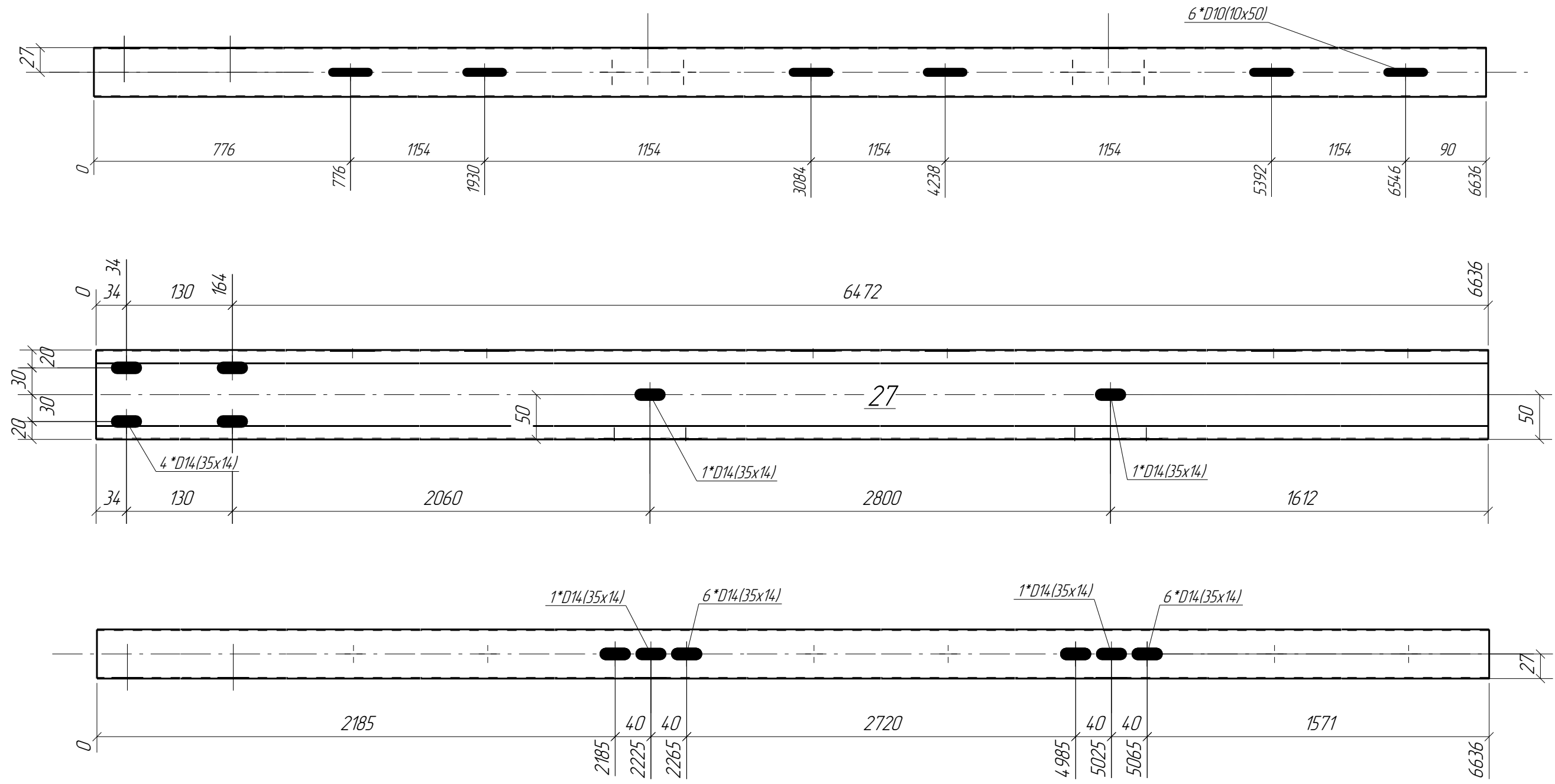
Подп. и дата

Инв. № подл.

17/06-2021-КМД					
Стіл на 66 панелей 2274x1134x35					
Изм.	Колуч.	Лист	№ док.	Подпись	Дата
Н. контр.					
Проверил					
Разработал	Карпунін			<i>[Signature]</i>	14.07.2021
Конструкції металеві деталювані				Стадія	Лист
Деталь				РП	21
				Листов	

Поз.	Обозначення	Матеріал, клас сталі	Найменування	Кіл.	Маса од., кг.	Прим.
27	Прогон	DX51	C100x14-55/15 L= 6636 мм	3	17.1	51.3 кг

Поз.	Кіл-ть	В сборках
27	3	Пр-15

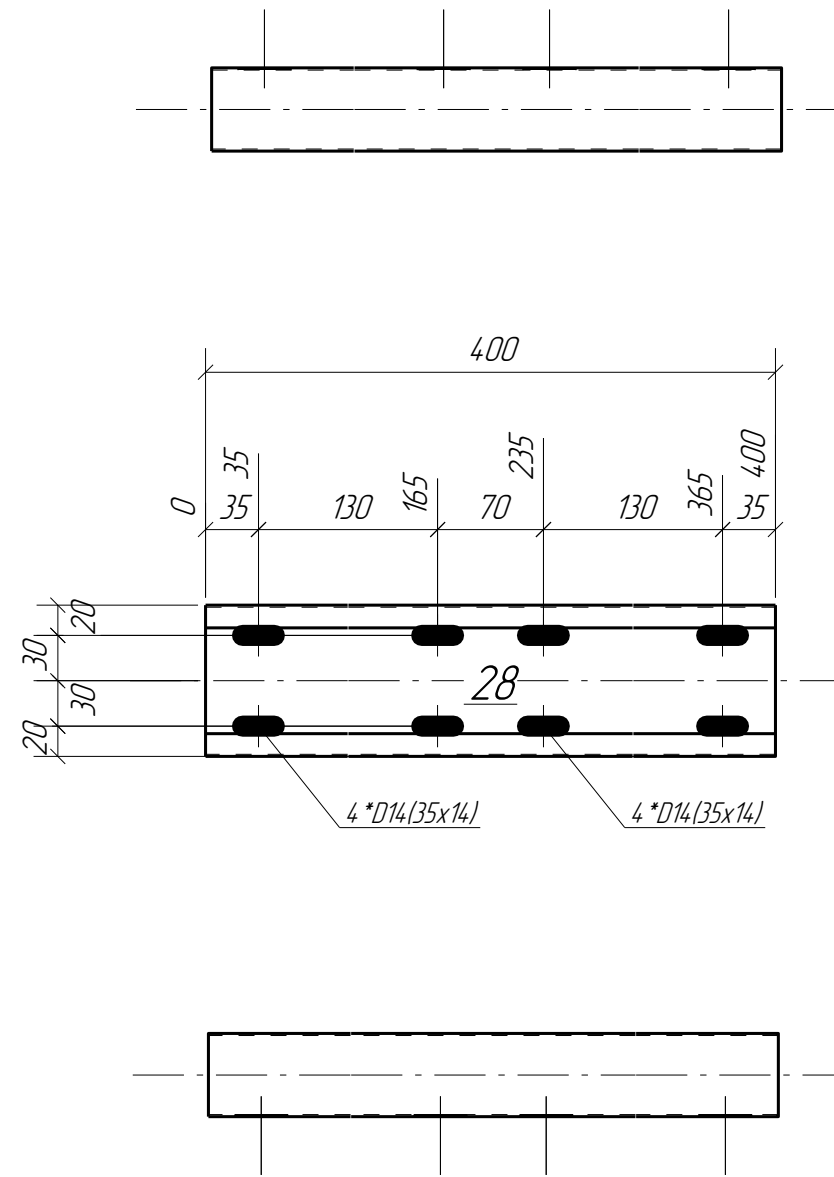


Согласовано			
Взам. инв. №			
Подп. и дата			
Инв. № подл.			

17/06-2021-КМД					
Стіл на 66 панелей 2274x1134x35					
Изм.	Кол.уч.	Лист	№ док.	Подпись	Дата
Н. контр.					
Проверил					
Разработал	Карпунін				14.07.2021
Конструкції металеві деталізовані				Стадія	Лист
Деталь				РП	22
				Листов	

Поз.	Обозначення	Матеріал, клас сталі	Найменування	Кіл.	Маса од., кг.	Прим.
28	Прогон	DX51	C100x14-55/15 L= 400 мм	18	1,0	18,0 кг

Поз.	Кіл-ть	В сборках
28	18	Пр-16



Согласовано

Взам. инв. №

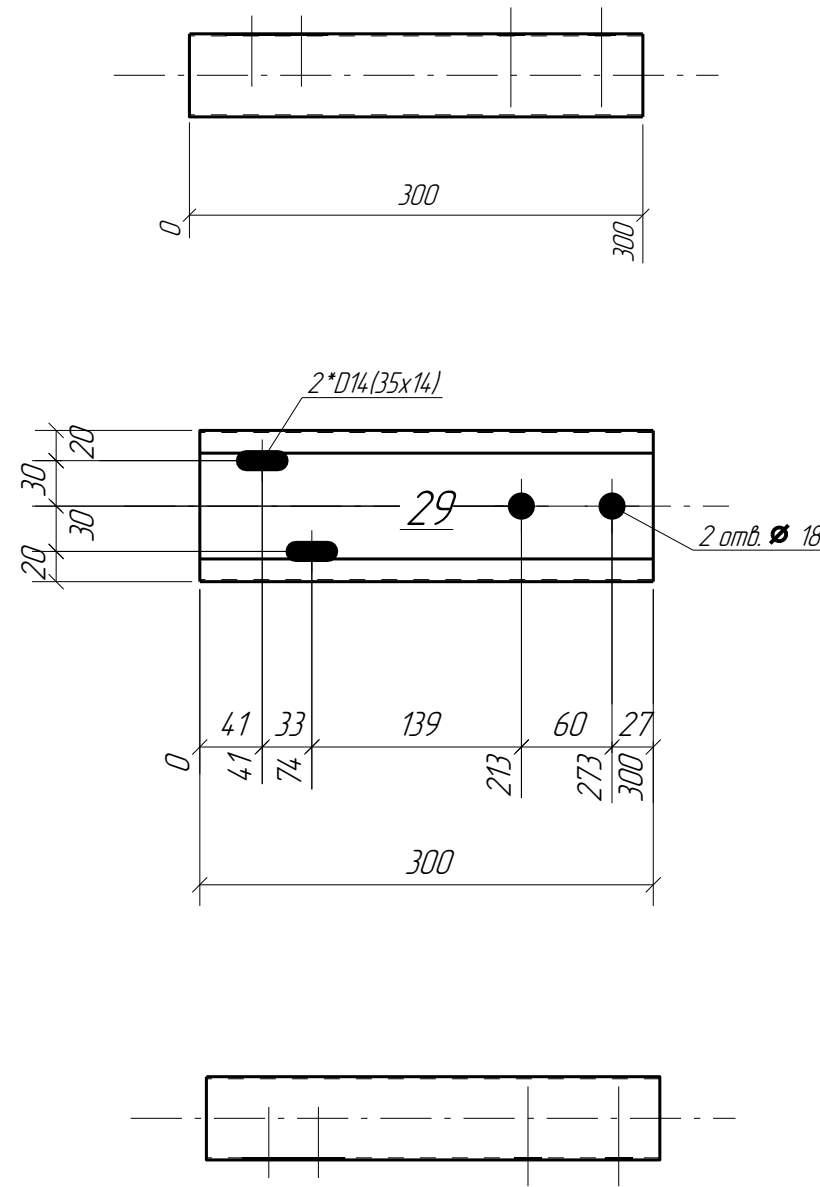
Подп. и дата

Инв. № подл.

						17/06-2021-КМД			
						Стіл на 66 панелей 2274x1134x35			
Изм.	Кол.уч.	Лист	№ док.	Подпись	Дата	Конструкції металеві деталізовані	Стадія	Лист	Листов
Н. контр.							РП	23	
Проверил						Деталь			
Разработал	Карпунін				14.07.2021				

Поз.	Обозначення	Матеріал, клас сталі	Найменування	Кіл.	Маса од., кг.	Прим.
29	Св'язь	DX51	C100x14-55/15 L=300 мм	9	0,8	7,2 кг

Поз.	Кіл-ть	В сборках
29	9	СВ-1



Согласовано

Взам. инв. №

Подп. и дата

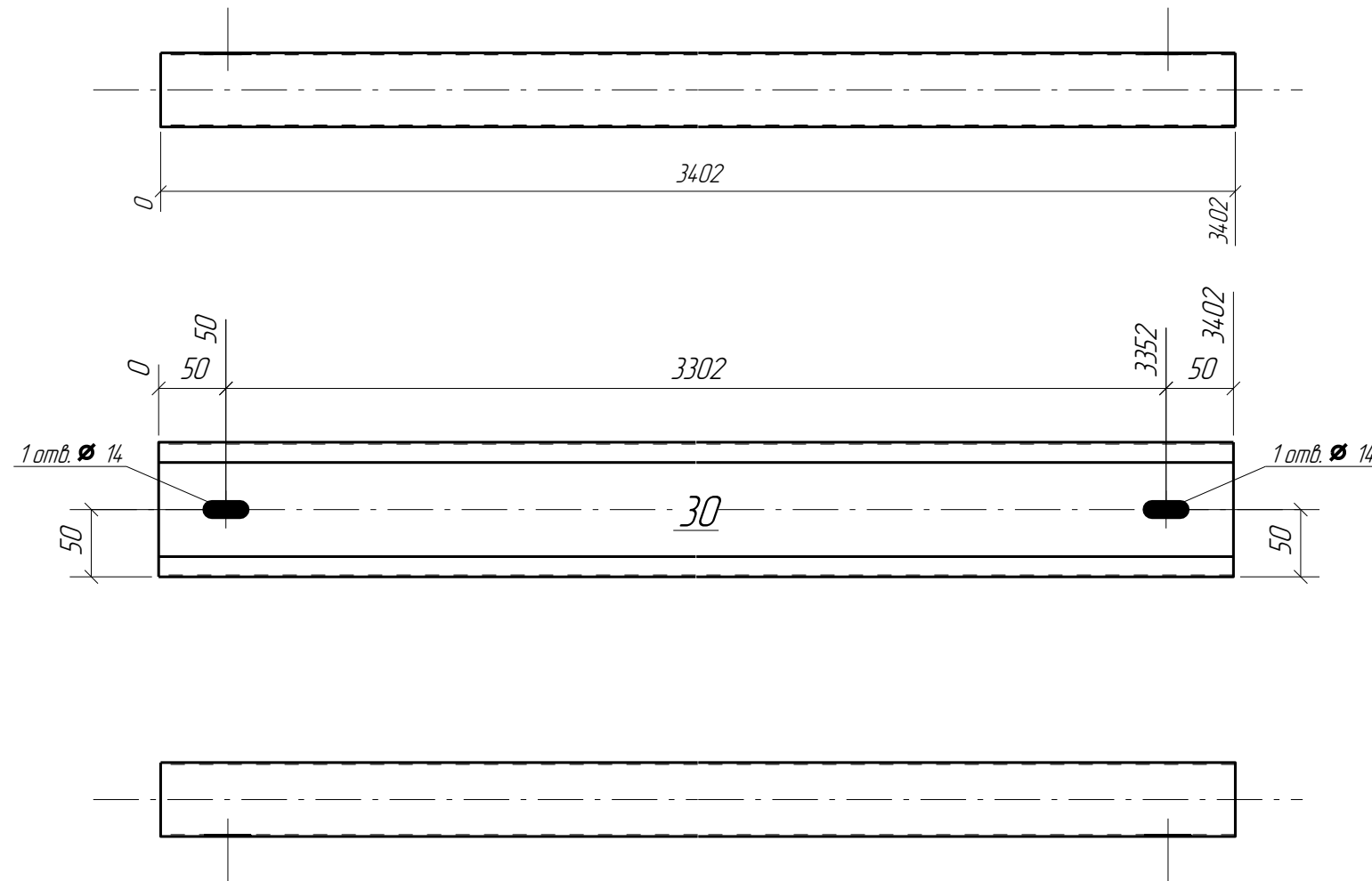
Инв. № подл.

						17/06-2021-КМД		
						Стіл на 66 панелей 2274x1134x35		
Изм.	Кол.уч.	Лист	№ док.	Подпись	Дата	Конструкції металеві деталізовані		
Н. контр.						Стадия	Лист	Листов
Проверил						РП	24	
Разработал	Карпунін				14.07.2021	Деталь		



Поз.	Обозначення	Матеріал, клас сталі	Найменування	Кіл.	Маса од., кг.	Прим.
30	Св'язь	DX51	С100х14-55/15 L= 3402 мм	3	8,8	26,4 кг

Поз.	Кіл-ть	В сборках
30	3	СВ-6



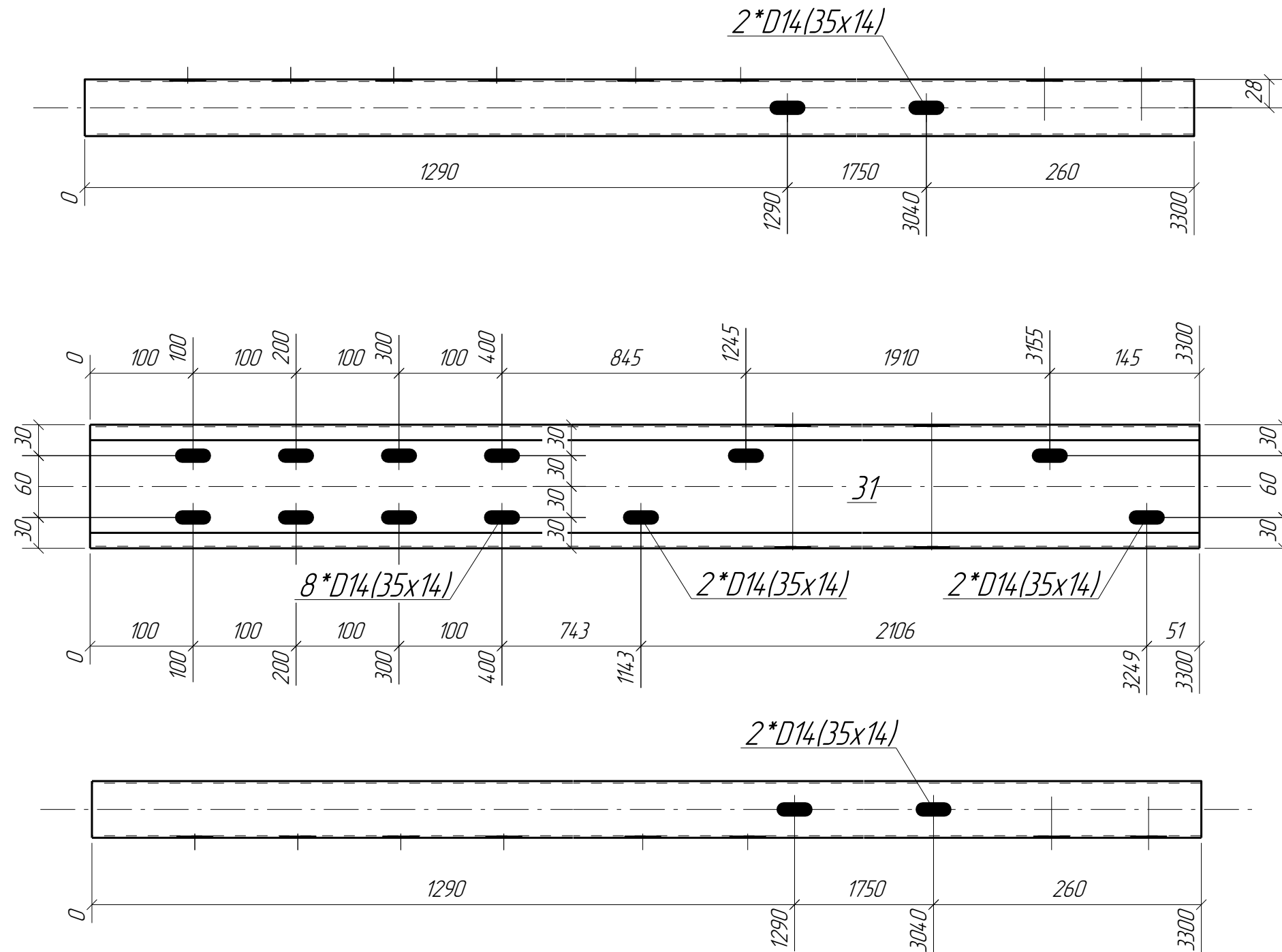
Согласовано

Взам. инв. №	
Подп. и дата	
Инв. № подл.	

17/06-2021-КМД					
Стіл на 66 панелей 2274х1134х35					
Изм.	Кол.уч.	Лист	№ док.	Подпись	Дата
Н. контр.					
Проверил					
Разработал	Карпунін			<i>[Signature]</i>	14.07.2021
Конструкції металеві деталювані				Стадія	Лист
РП				25	Листов
Деталь					

Поз.	Обозначення	Матеріал, клас сталі	Найменування	Кіл.	Маса од., кг.	Прим.
31	Рама	DX51	C120x2.0-55/15 L= 3300 мм	1	13.1	13.1 кг

Поз.	Кіл-ть	В сборках
31	1	PM1-13



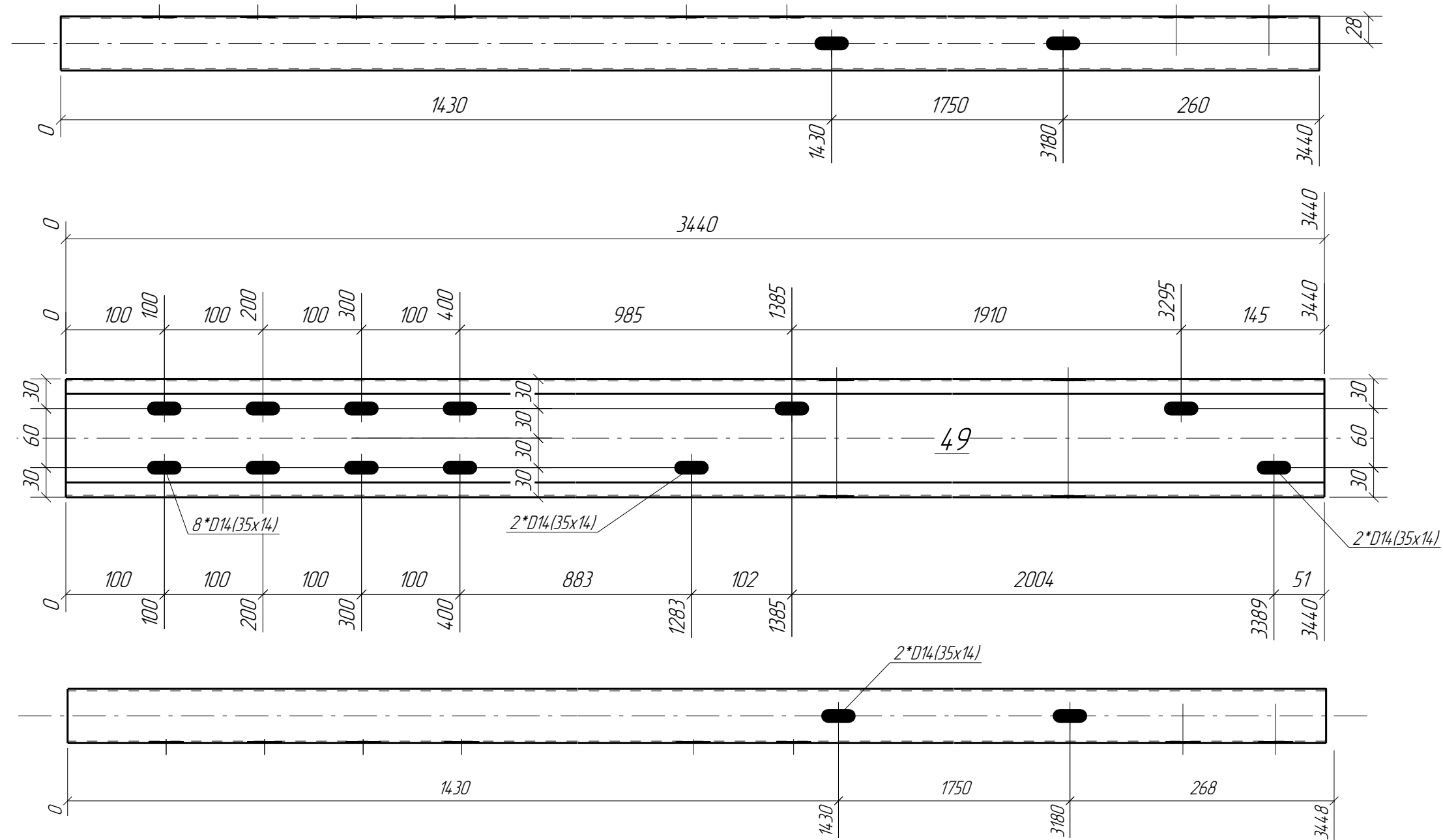
Согласовано

Взам. инв. №	
Подп. и дата	
Инв. № подл.	

17/06-2021-КМД					
Стіл на 66 панелей 2274x1134x35					
Изм.	Кол.уч.	Лист	№ док.	Подпись	Дата
Н. контр.					
Проверил					
Разработал	Карпунін			<i>[Signature]</i>	14.07.2021
Конструкції металеві деталізовані				Стадія	Лист
				РП	26
Деталь					

Поз.	Обозначення	Матеріал, клас сталі	Найменування	Кіл.	Маса од., кг.	Прим.
49	Рама	DX51	C120x2.0-55/15 L= 3440 мм	1	13,6	13,6 кг

Поз.	Кіл-ть	В сборках
49	1	PM1-21



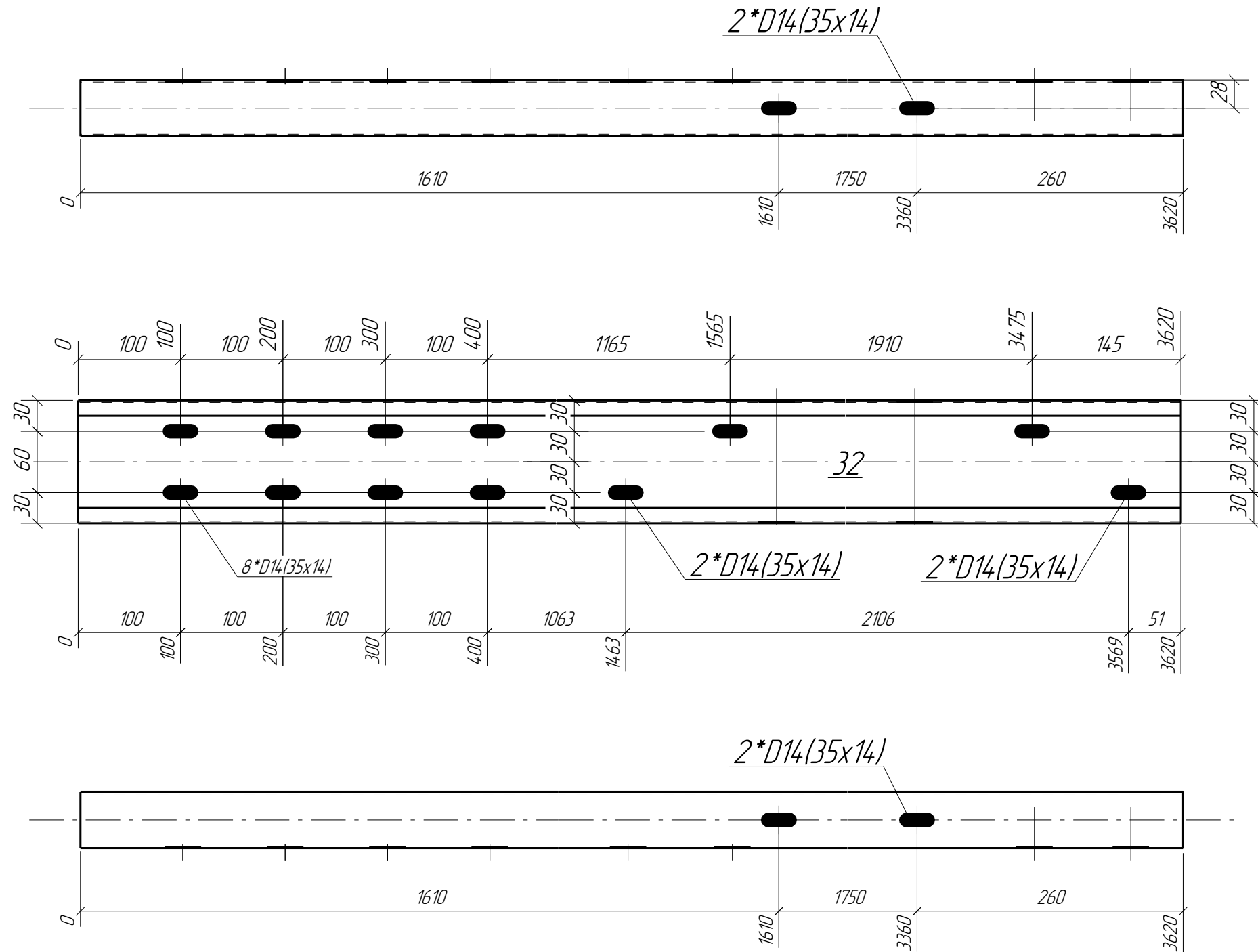
Согласовано

Взам. инв. №	
Подп. и дата	
Инв. № подл.	

17/06-2021-КМД					
Стіл на 66 панелей 2274x1134x35					
Изм.	Кол.уч.	Лист	№ док.	Подпись	Дата
Н. контр.					
Проверил					
Разработал	Карпунін				14.07.2021
Конструкції металеві деталізовані				Стадія	Лист
Деталь				РП	27

Поз.	Обозначення	Матеріал, клас сталі	Найменування	Кіл.	Маса од., кг.	Прим.
32	Рама	DX51	C120x2.0-55/15 L= 3620 мм	1	14.3	14.3 кг

Поз.	Кіл-ть	В сборках
32	1	PM1-14



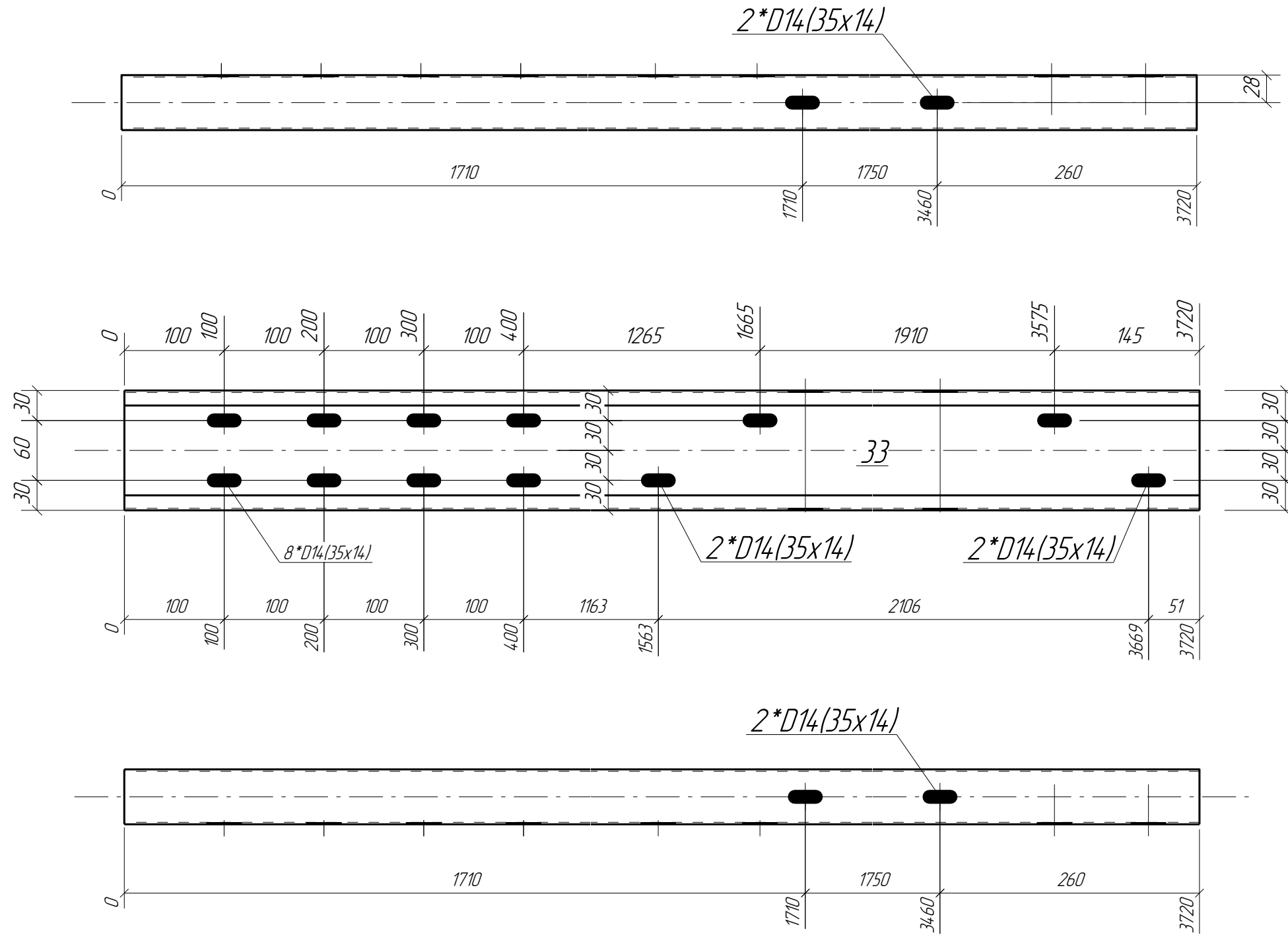
Согласовано

Взам. инв. №	
Подп. и дата	
Инв. № подл.	

17/06-2021-КМД					
Стіл на 66 панелей 2274x1134x35					
Изм.	Кол.уч.	Лист	№ док.	Подпись	Дата
Н. контр.					
Проверил					
Разработал	Карпунін			<i>[Signature]</i>	14.07.2021
Конструкції металеві деталізовані				Стадія	Лист
Деталь				РП	28

Поз.	Обозначення	Матеріал, клас сталі	Найменування	Кіл.	Маса од., кг.	Прим.
33	Рама	DX51	C120x2.0-55/15 L= 3720 мм	1	14.7	14.7 кг

Поз.	Кіл-ть	В сборках
33	1	PM1-15



Согласовано

Взам. инв. №

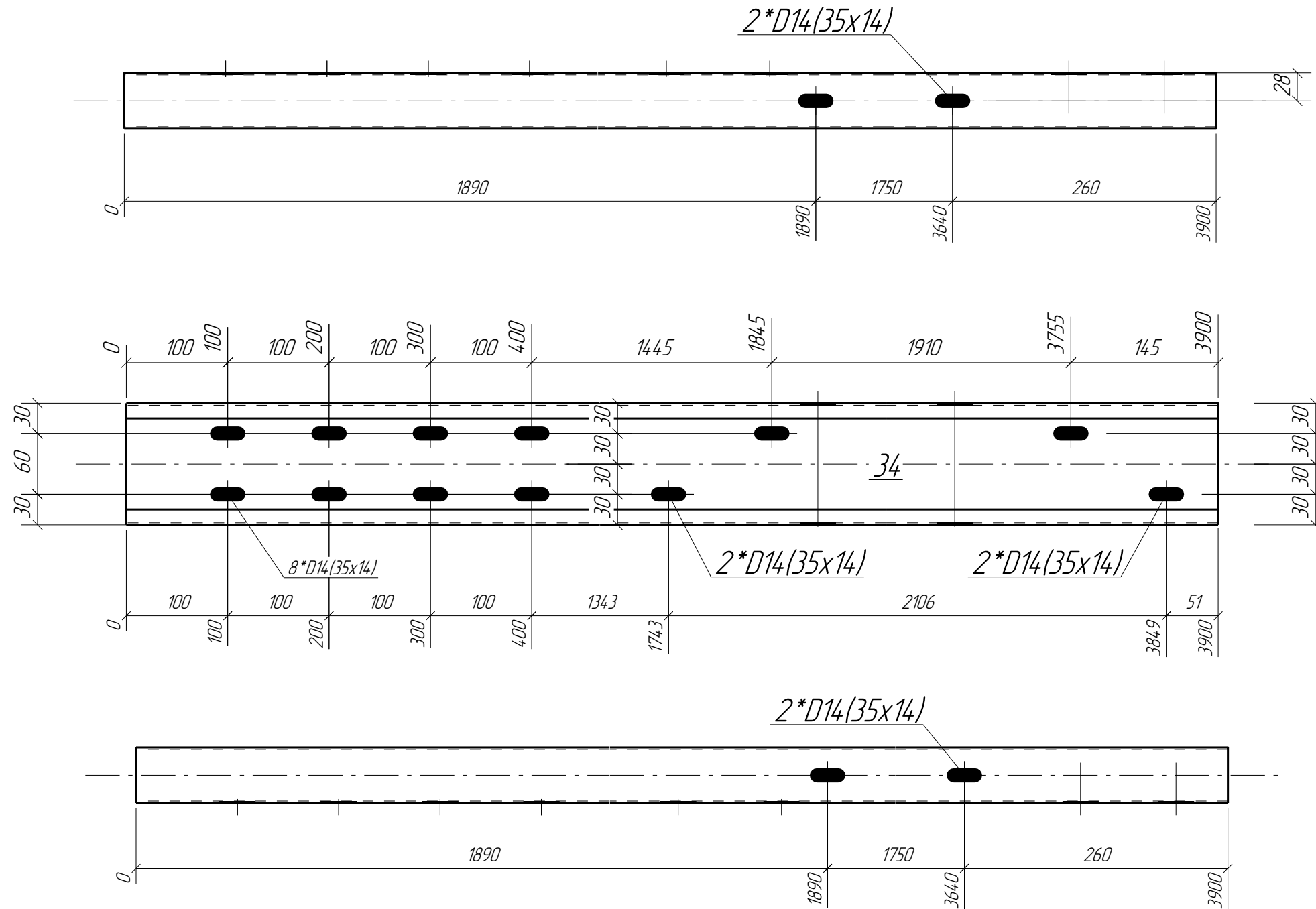
Подп. и дата

Инв. № подл.

17/06-2021-КМД						
Стіл на 66 панелей 2274x1134x35						
Изм.	Кол.уч.	Лист	№ док.	Подпись	Дата	
Н. контр.						
Проверил						
Разработал	Карпунін				14.07.2021	
Конструкції металеві деталізовані				Стадія	Лист	Листов
Деталь				РП	29	

Поз.	Обозначення	Матеріал, клас сталі	Найменування	Кіл.	Маса од., кг.	Прим.
34	Рама	DX51	C120x2.0-55/15 L= 3900 мм	1	15.4	15.4 кг

Поз.	Кіл-ть	В сборках
34	1	РМ1-16



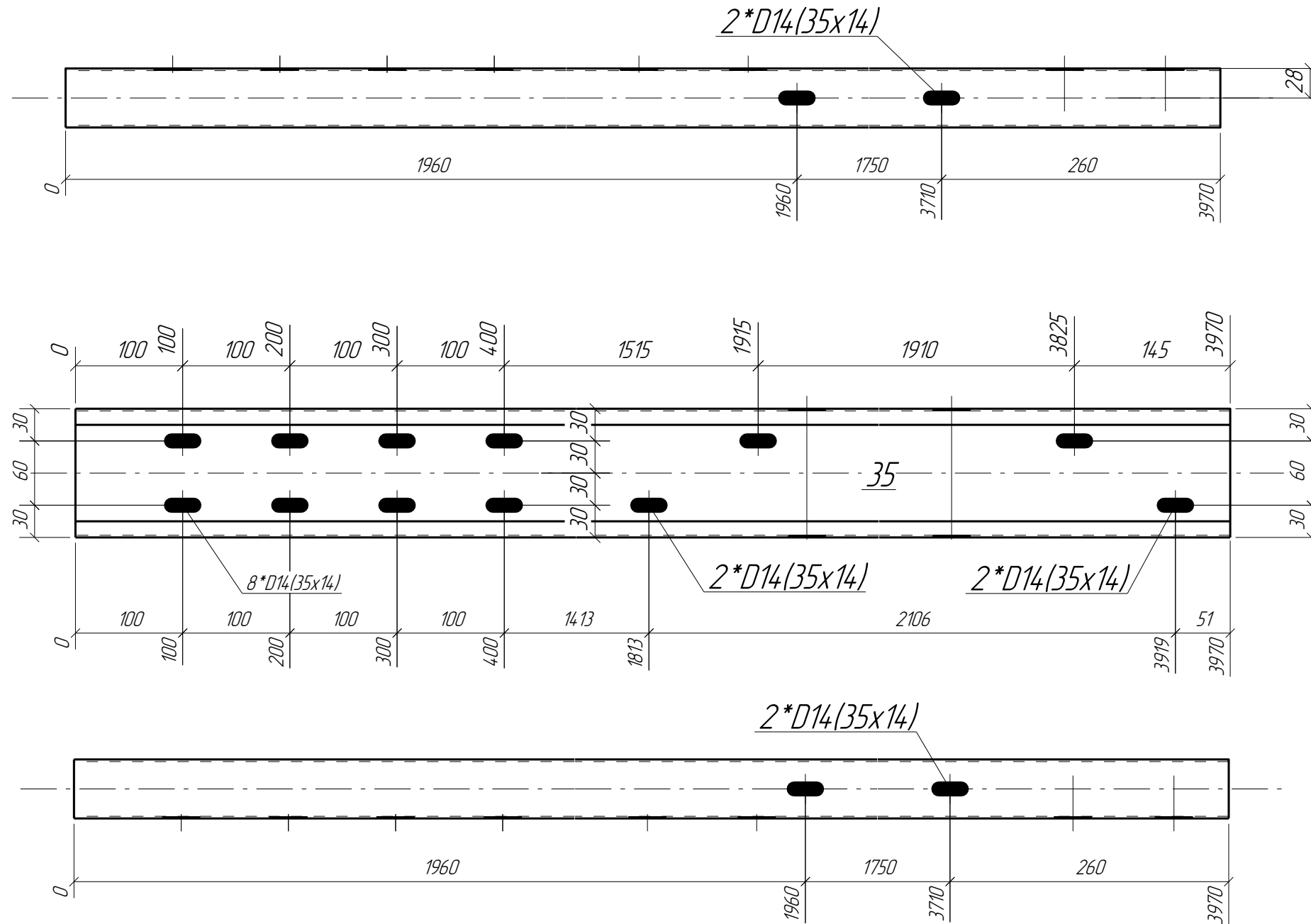
Согласовано

Инд. № подл.	Подп. и дата	Взам. инв. №

17/06-2021-КМД					
Стіл на 66 панелей 2274x1134x35					
Изм.	Кол.уч.	Лист	№ док.	Подпись	Дата
Н. контр.					
Проверил					
Разработал	Карпунін			<i>[Signature]</i>	14.07.2021
Конструкції металеві деталізовані				Стадія	Лист
Деталь				РП	30

Поз.	Обозначення	Матеріал, клас сталі	Найменування	Кіл.	Маса од., кг.	Прим.
35	Рама	DX51	C120x2.0-55/15 L= 3970 мм	1	15.7	15.7 кг

Поз.	Кіл-ть	В сборках
35	1	РМ1-17



Согласовано

Взам. инв. №

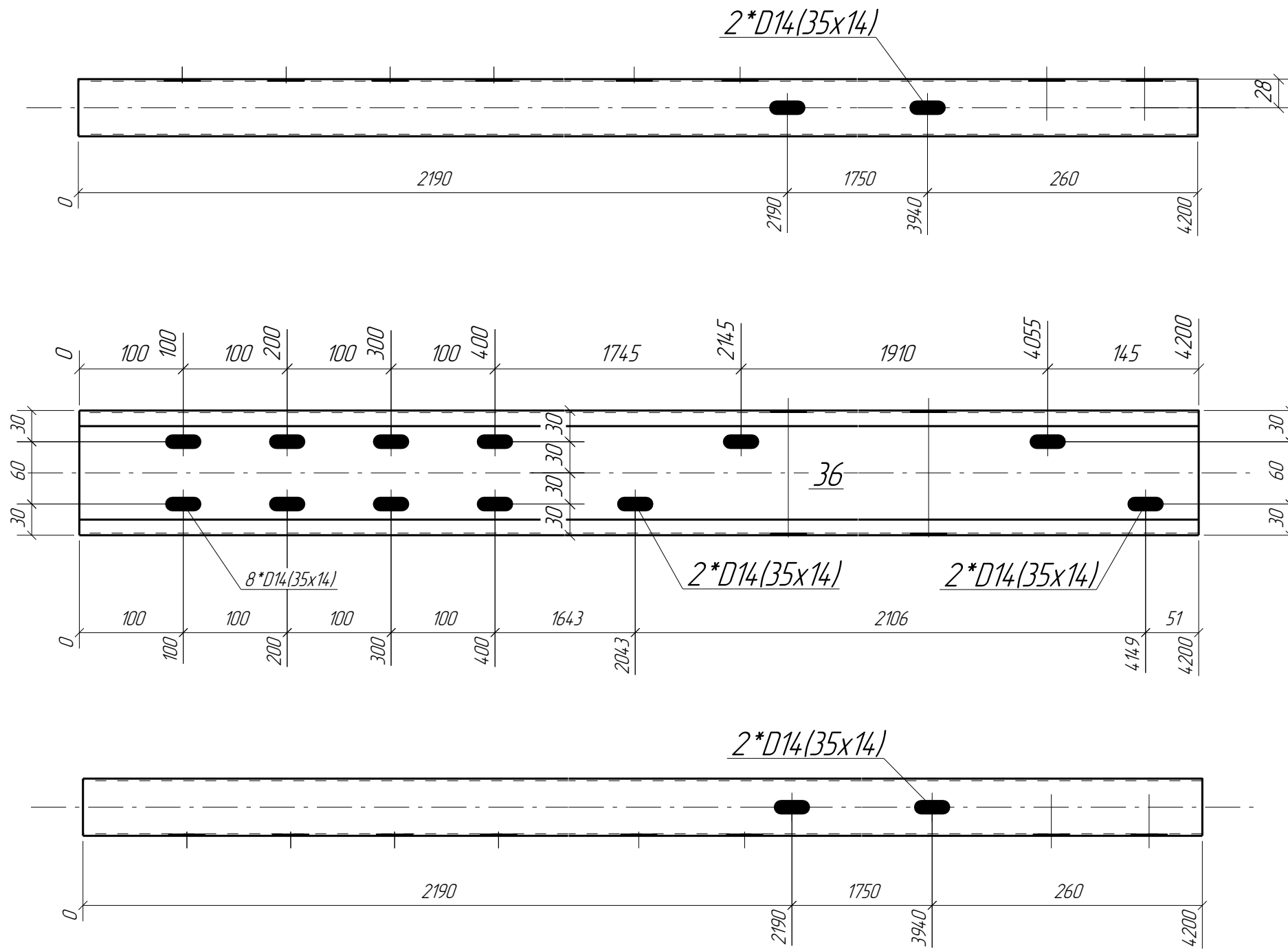
Подп. и дата

Инв. № подл.

						17/06-2021-КМД				
						Стіл на 66 панелей 2274x1134x35				
Изм.	Кол.уч.	Лист	№ док.	Подпись	Дата	Конструкції металеві деталізовані	Стадія	Лист	Листов	
Н. контр.							РП	31		
Проверил										
Разработал Карпунін						14.07.2021	Деталь			

Поз.	Обозначення	Матеріал, клас сталі	Найменування	Кіл.	Маса од., кг.	Прим.
36	Рама	DX51	C120x2.0-55/15 L= 4200 мм	1	16.6	16.6 кг

Поз.	Кіл-ть	В сборках
36	1	РМ1-18



Согласовано

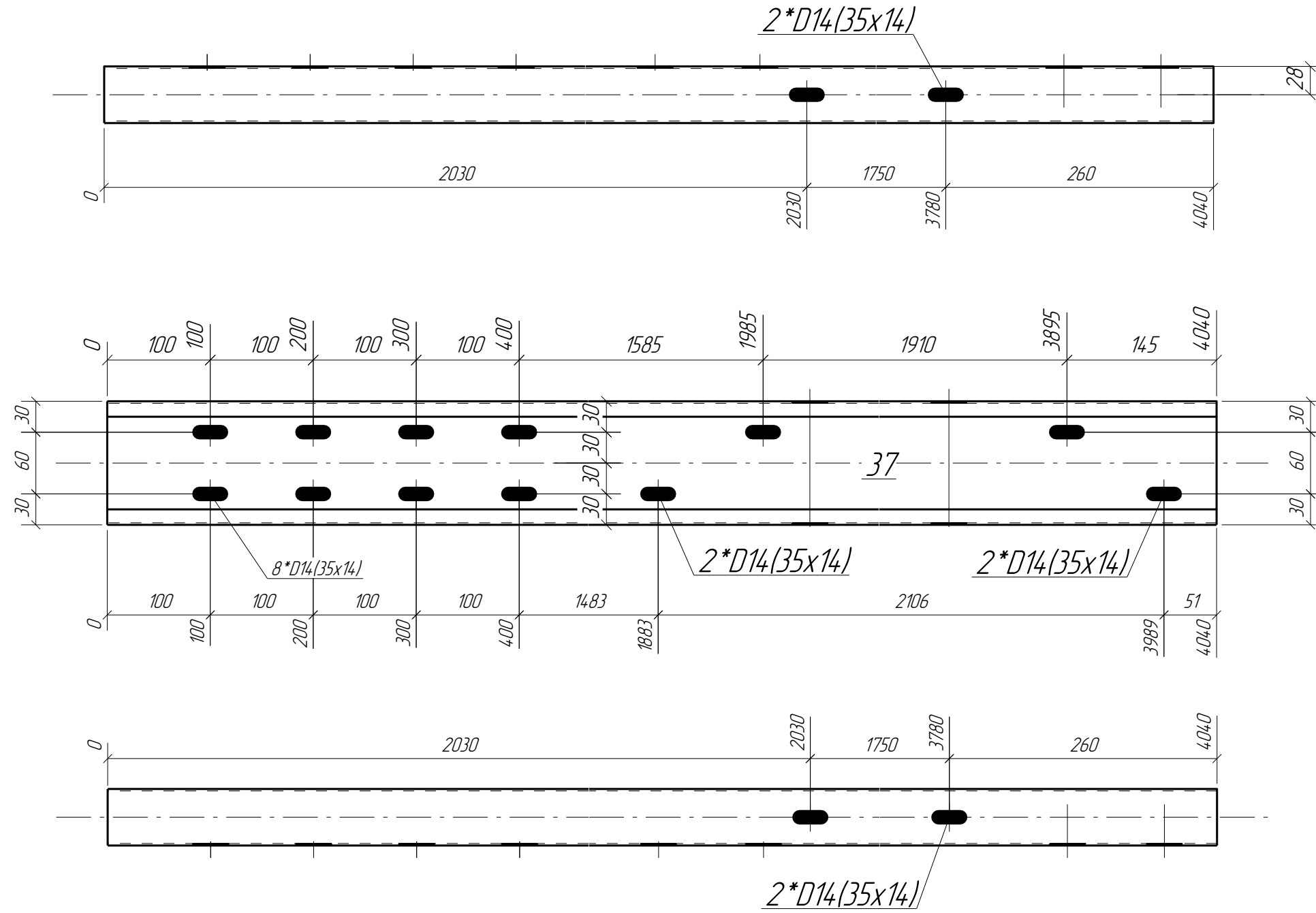
Взам. инв. №	
Подп. и дата	
Инв. № подл.	

						17/06-2021-КМД			
						Стіл на 66 панелей 2274x1134x35			
Изм.	Кол.уч.	Лист	№ док.	Подпись	Дата	Конструкції металеві деталізовані	Стадія	Лист	Листов
Н. контр.							РП	32	
Проверил						Деталь			
Разработал	Карпунін			<i>[Signature]</i>	14.07.2021				



Поз.	Обозначення	Матеріал, клас сталі	Найменування	Кіл.	Маса од., кг.	Прим.
37	Рама	DX51	C120x2.0-55/15 L= 4040 мм	1	16.0	16.0 кг

Поз.	Кіл-ть	В сборках
37	1	РМ1-19



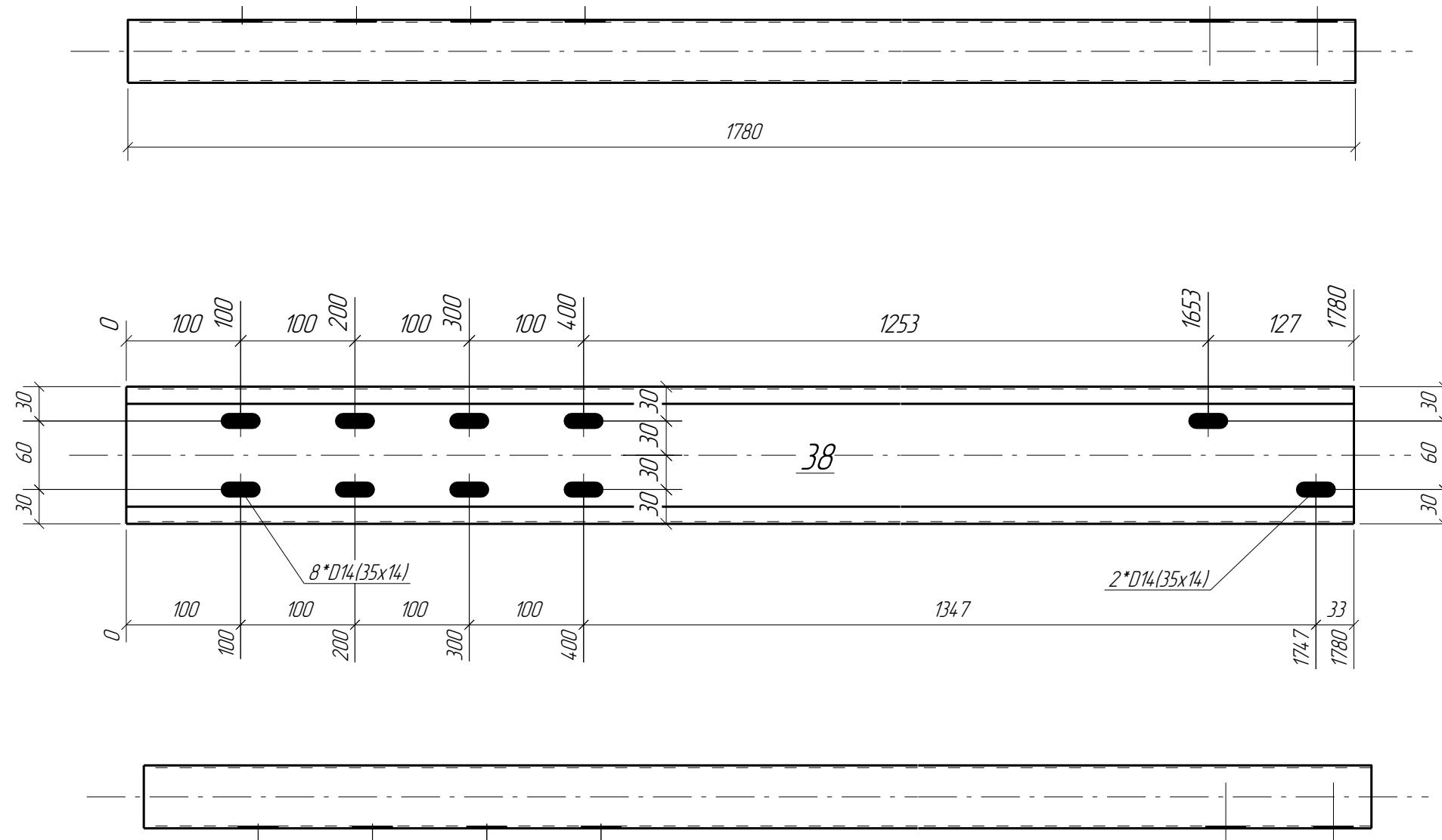
Согласовано

Взам. инв. №	
Подп. и дата	
Инв. № подл.	

17/06-2021-КМД					
Стіл на 66 панелей 2274x1134x35					
Изм.	Кол.уч.	Лист	№ док.	Подпись	Дата
Н. контр.					
Проверил					
Разработал	Карпунін				14.07.2021
Конструкції металеві деталізовані				Стадія	Лист
Деталь				РП	33

Поз.	Обозначення	Матеріал, клас сталі	Найменування	Кіл.	Маса од., кг.	Прим.
38	Рама	DX51	C120x2.0-55/15 L= 1780 мм	1	7.0	7.0 кг

Поз.	Кіл-ть	В сборках
38	1	PM1-5



Согласовано

Взам. инв. №

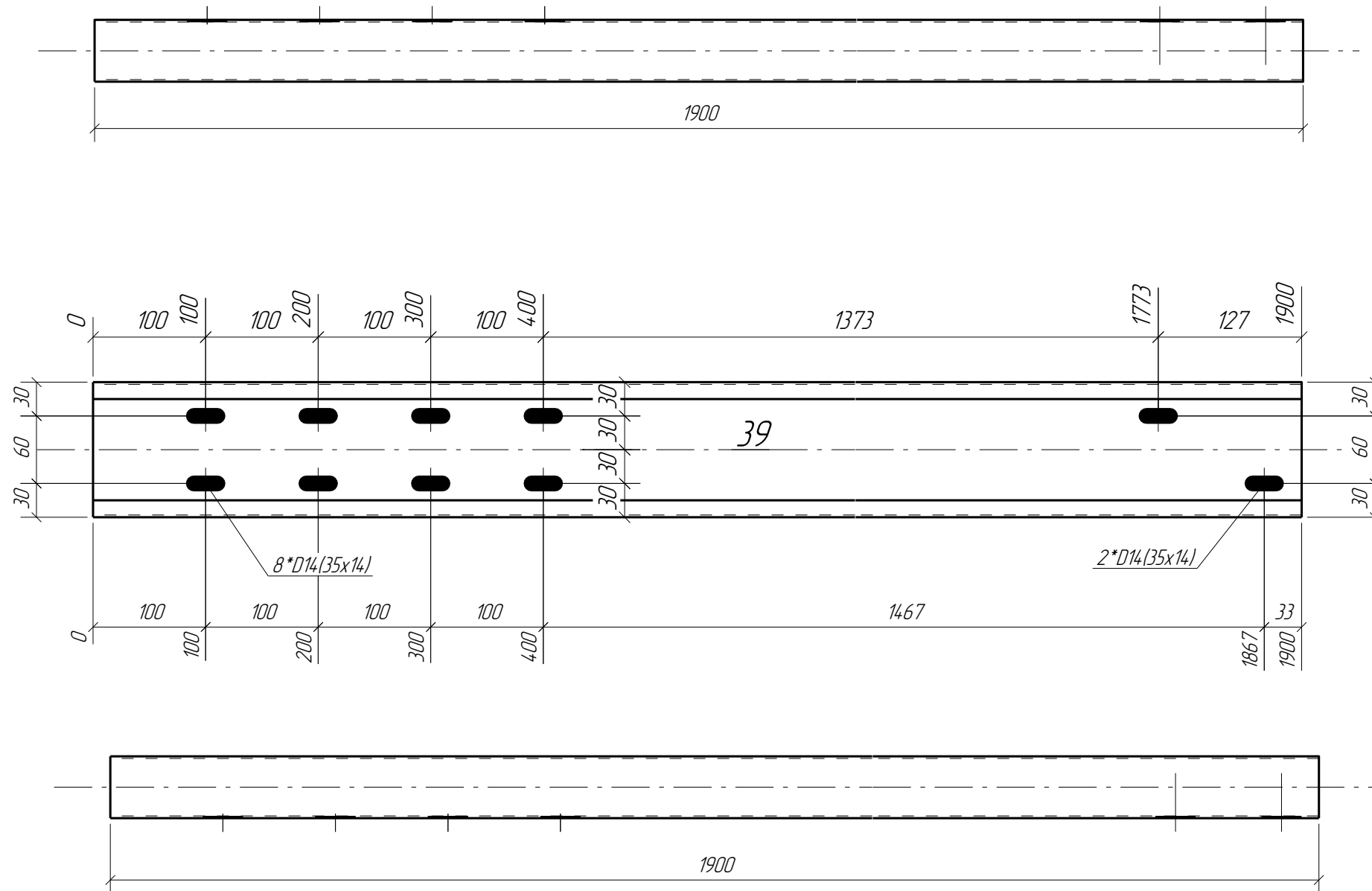
Подп. и дата

Инв. № подл.

17/06-2021-КМД						
Стіл на 66 панелей 2274x1134x35						
Изм.	Кол.уч.	Лист	№ док.	Подпись	Дата	
Н. контр.						
Проверил						
Разработал	Карпунін			<i>[Signature]</i>	14.07.2021	
Конструкції металеві деталізовані				Стадія	Лист	Листов
				РП	34	
Деталь						

Поз.	Обозначення	Матеріал, клас сталі	Найменування	Кіл.	Маса од., кг.	Прим.
39	Рама	DX51	C120x2.0-55/15 L= 1900 мм	1	7,5	7,5 кг

Поз.	Кіл-ть	В зборках
39	1	РМ1-6



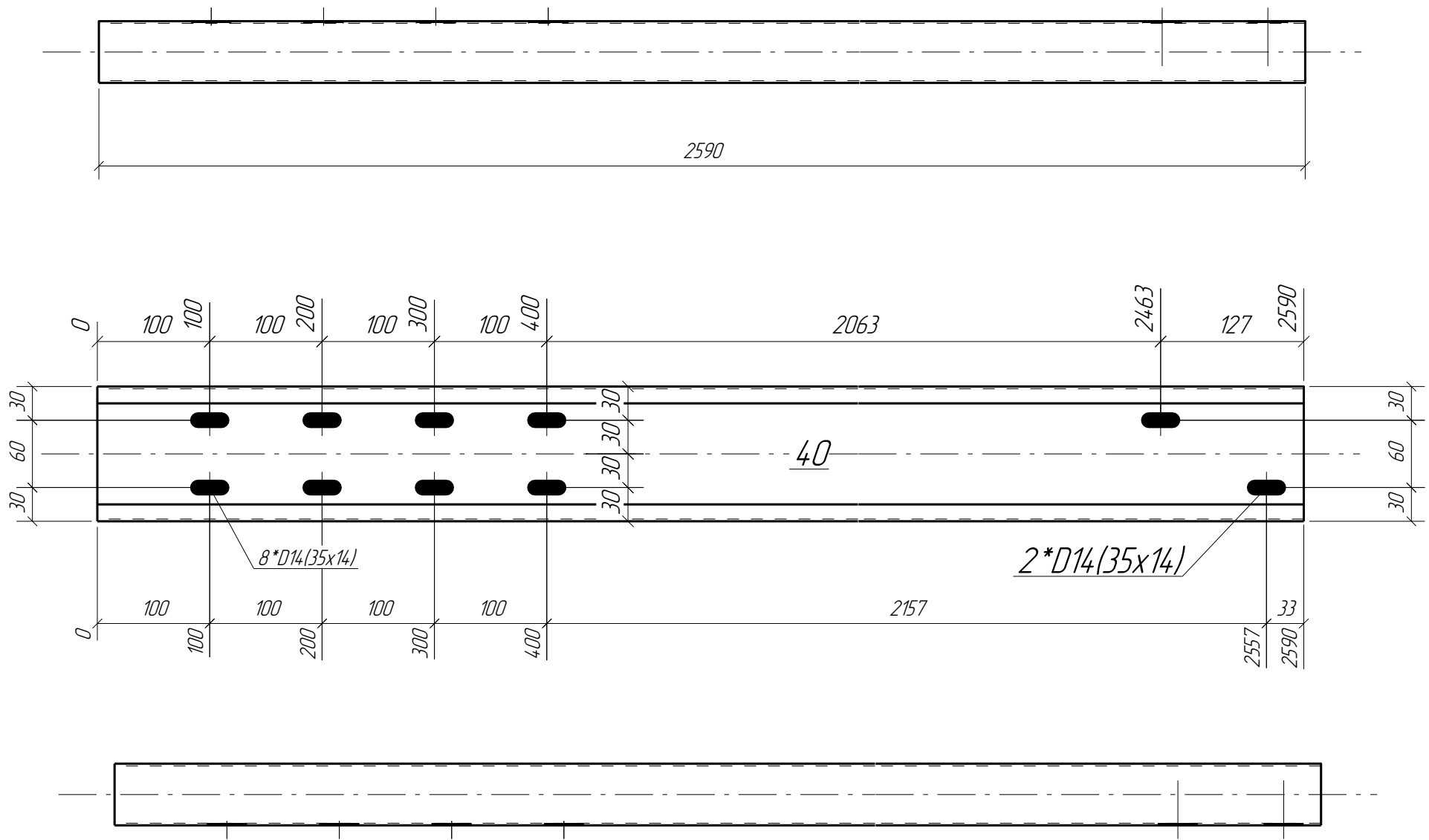
Согласовано

Взам. инв. №	
Подп. и дата	
Инв. № подл.	

17/06-2021-КМД						
Стіл на 66 панелей 2274x1134x35						
Изм.	Кол.уч.	Лист	№ док.	Подпись	Дата	
Н. контр.						
Проверил						
Разработал	Карпунін				14.07.2021	
Конструкції металеві деталізовані				Стадія	Лист	Листов
				РП	35	
Деталь						

Поз.	Обозначення	Матеріал, клас сталі	Найменування	Кіл.	Маса од., кг.	Прим.
40	Рама	DX51	C120x2.0-55/15 L= 2590 мм	1	10.2	10.2 кг

Поз.	Кіл-ть	В збірках
40	1	РМ1-7



Согласовано

Взам. инв. №

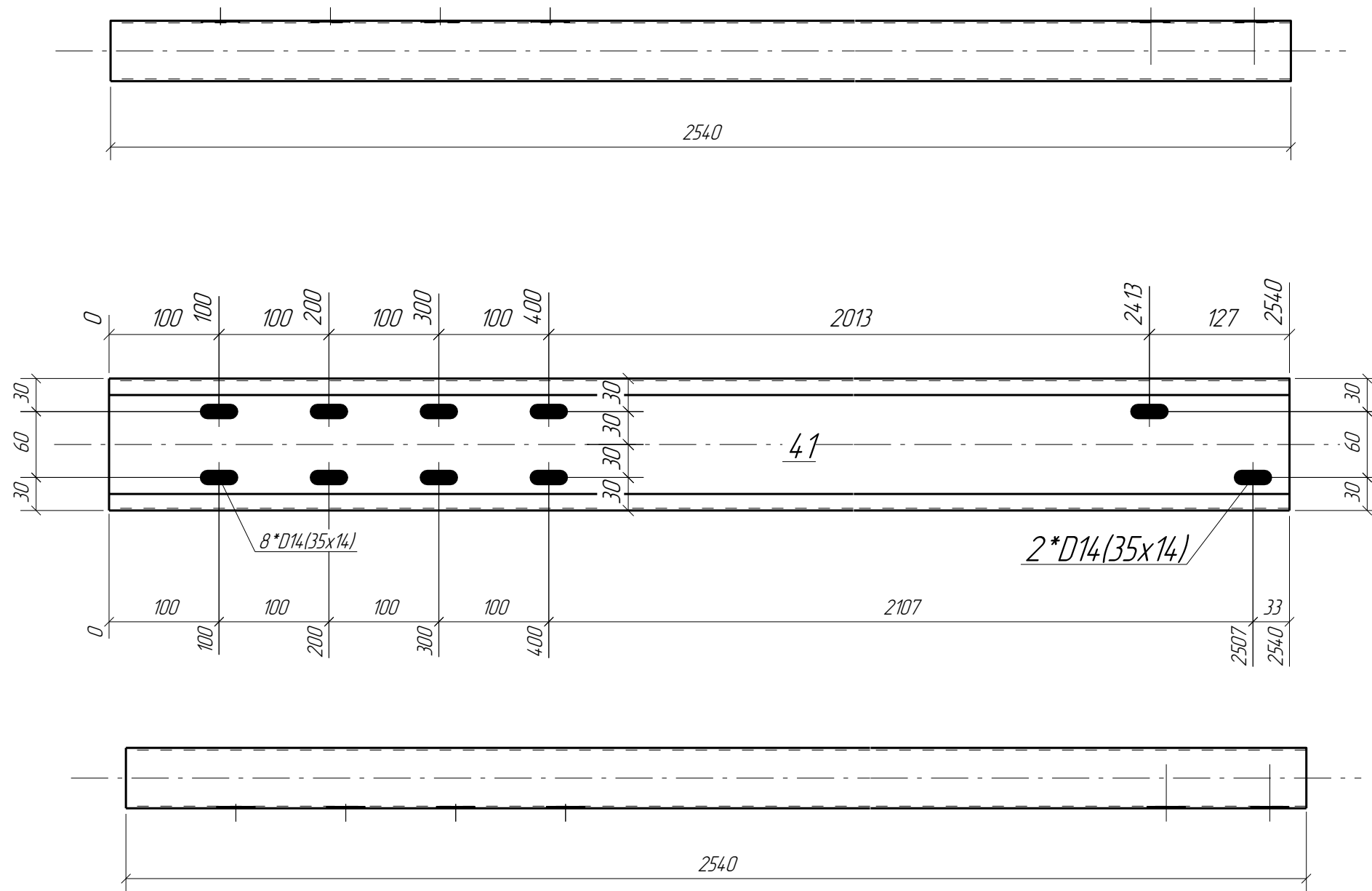
Подл. и дата

Инв. № подл.

						17/06-2021-КМД			
						Стіл на 66 панелей 2274x1134x35			
Изм.	Кол.уч.	Лист	№ док.	Подпись	Дата	Конструкції металеві деталізовані	Стадія	Лист	Листов
Н. контр.							РП	36	
Проверил									
Разработал	Карпунін				14.07.2021	Деталь			

Поз.	Обозначення	Матеріал, клас сталі	Найменування	Кіл.	Маса од., кг.	Прим.
41	Рама	DX51	C120x2.0-55/15 L= 2540 мм	1	10.0	10.0 кг

Поз.	Кіл-ть	В сборках
41	1	РМ1-8



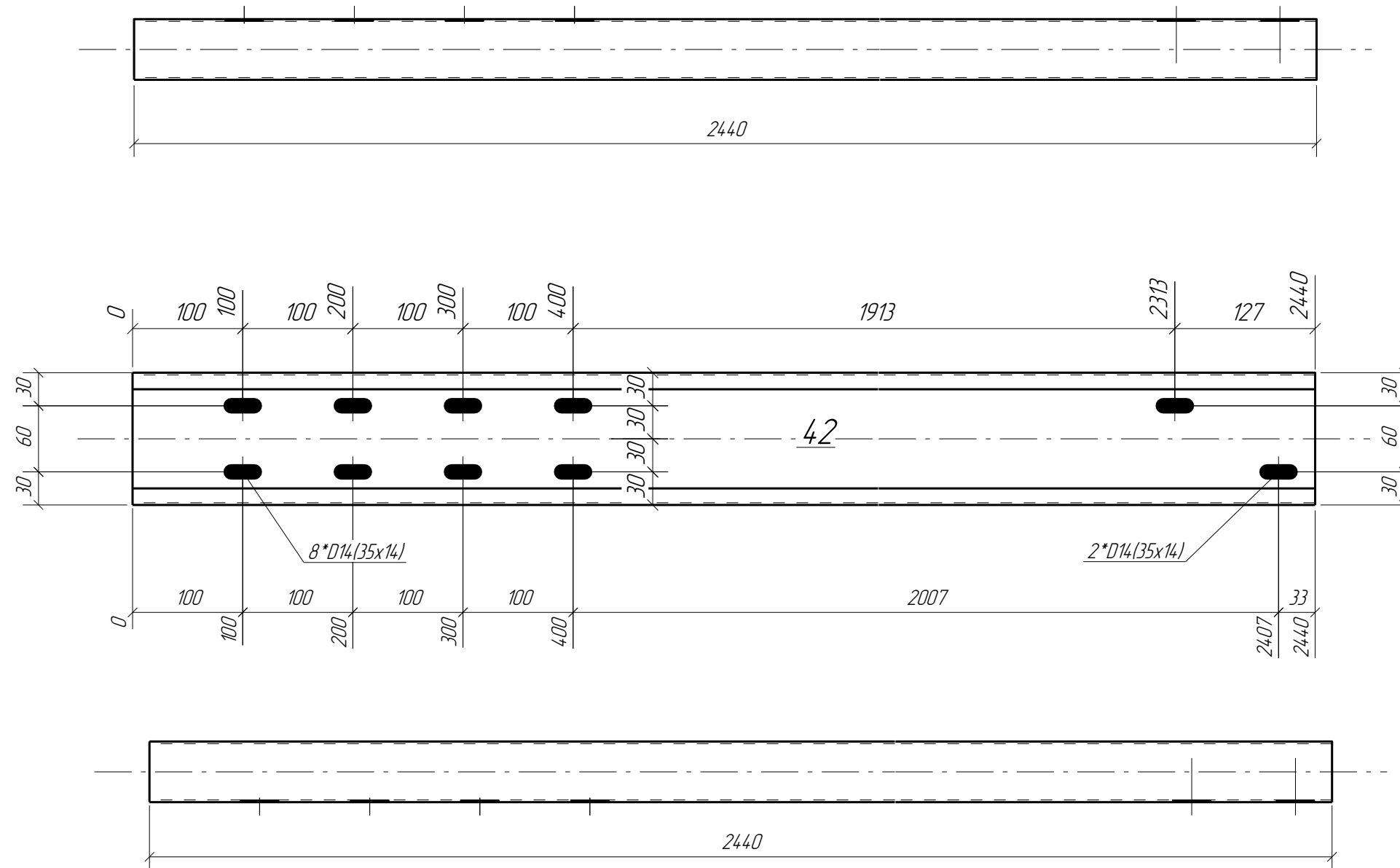
Согласовано

Инд. № подл.	Подп. и дата	Взам. инв. №

17/06-2021-КМД					
Стіл на 66 панелей 2274x1134x35					
Изм.	Кол.уч.	Лист	№ док.	Подпись	Дата
Н. контр.					
Проверил					
Разработал	Карпунін				14.07.2021
Конструкції металеві деталізовані				Стадія	Лист
Деталь				РП	37

Поз.	Обозначення	Матеріал, клас сталі	Найменування	Кіл.	Маса од., кг.	Прим.
42	Рама	DX51	C120x2.0-55/15 L= 2440 мм	1	9.7	9.7 кг

Поз.	Кіл-ть	В зборках
42	1	РМ1-9



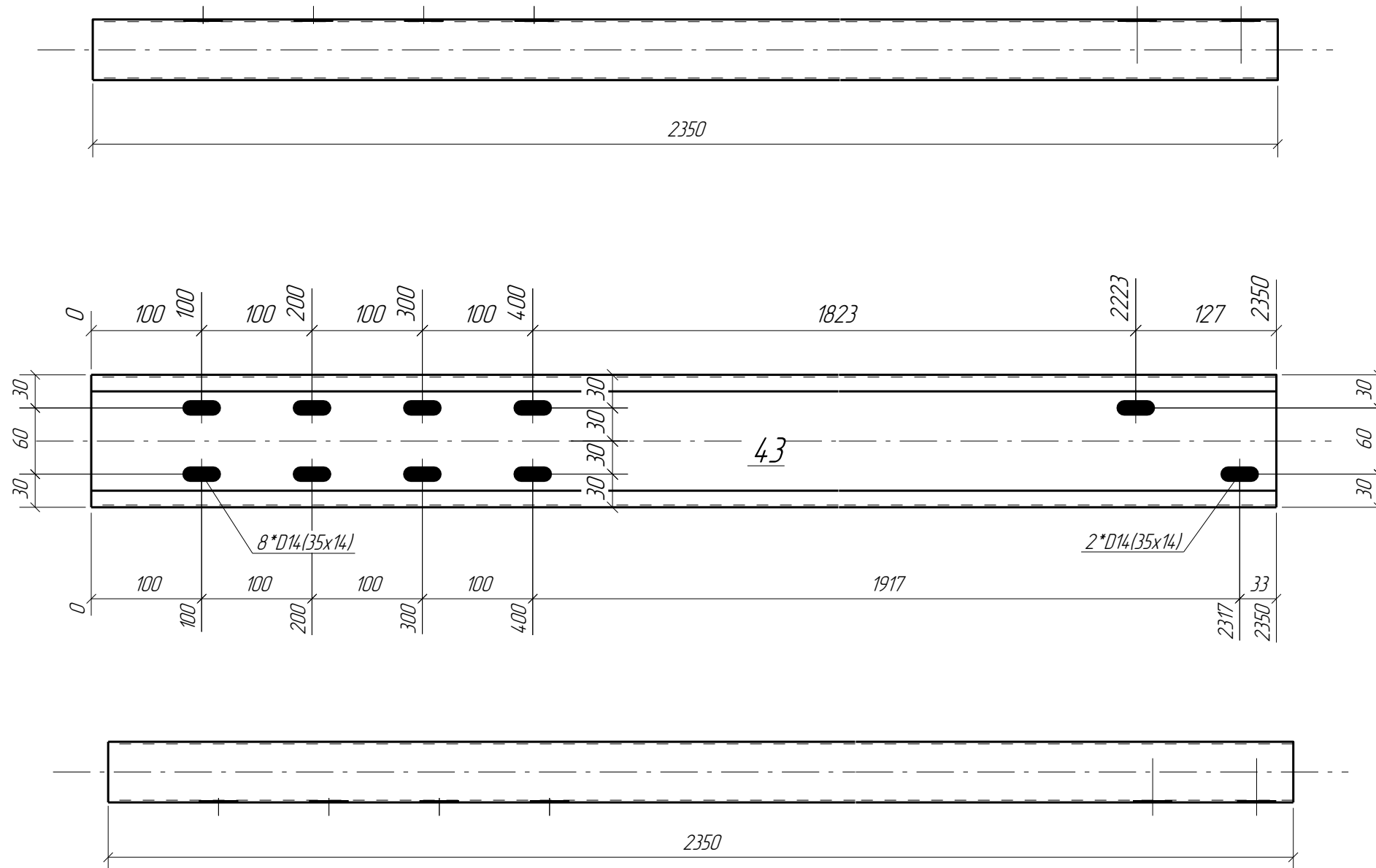
Согласовано

Инд. № подл.	Подп. и дата	Взам. инв. №

						17/06-2021-КМД			
						Стіл на 66 панелей 2274x1134x35			
Изм.	Кол.уч.	Лист	№ док.	Подпись	Дата	Конструкції металеві деталізовані	Стадія	Лист	Листов
Н. контр.							РП	38	
Проверил						Деталь			
Разработал	Карпунін				14.07.2021				

Поз.	Обозначення	Матеріал, клас сталі	Найменування	Кіл.	Маса од., кг.	Прим.
43	Рама	DX51	C120x2.0-55/15 L= 2350 мм	1	9.3	9.3 кг

Поз.	Кіл-ть	В сборках
43	1	PM1-10



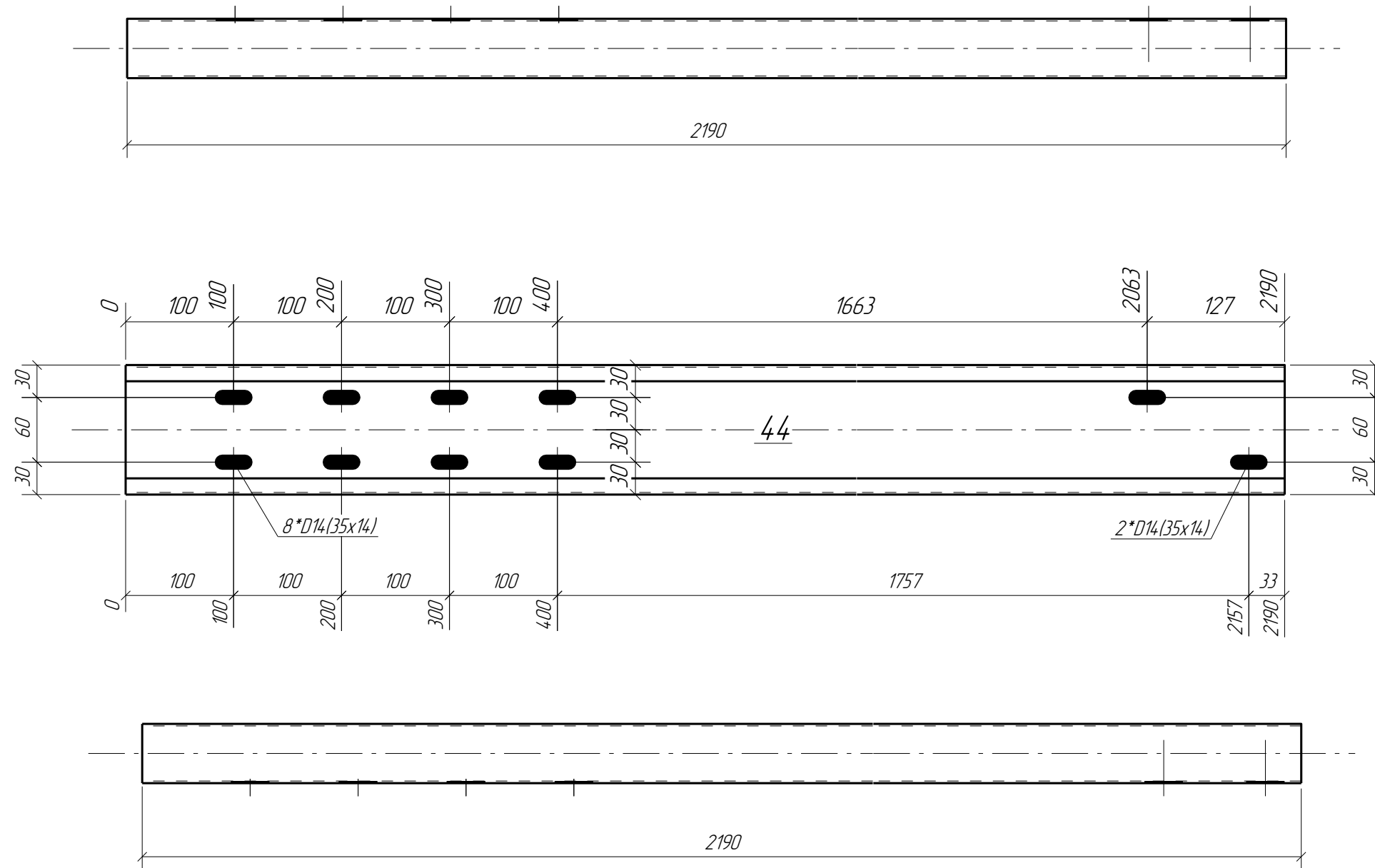
Согласовано

Взам. инв. №	
Подп. и дата	
Инв. № подл.	

						17/06-2021-КМД			
						Стіл на 66 панелей 2274x1134x35			
Изм.	Кол.уч.	Лист	№ док.	Подпись	Дата	Конструкції металеві деталізовані	Стадія	Лист	Листов
Н. контр.							РП	39	
Проверил							Деталь		
Разработал	Карпунін			<i>[Signature]</i>	14.07.2021				

Поз.	Обозначення	Матеріал, клас сталі	Найменування	Кіл.	Маса од., кг.	Прим.
44	Рама	DX51	C120x2.0-55/15 L= 2190 мм	1	8.7	8.7 кг

Поз.	Кіл-ть	В сборках
44	1	PM1-11



Согласовано

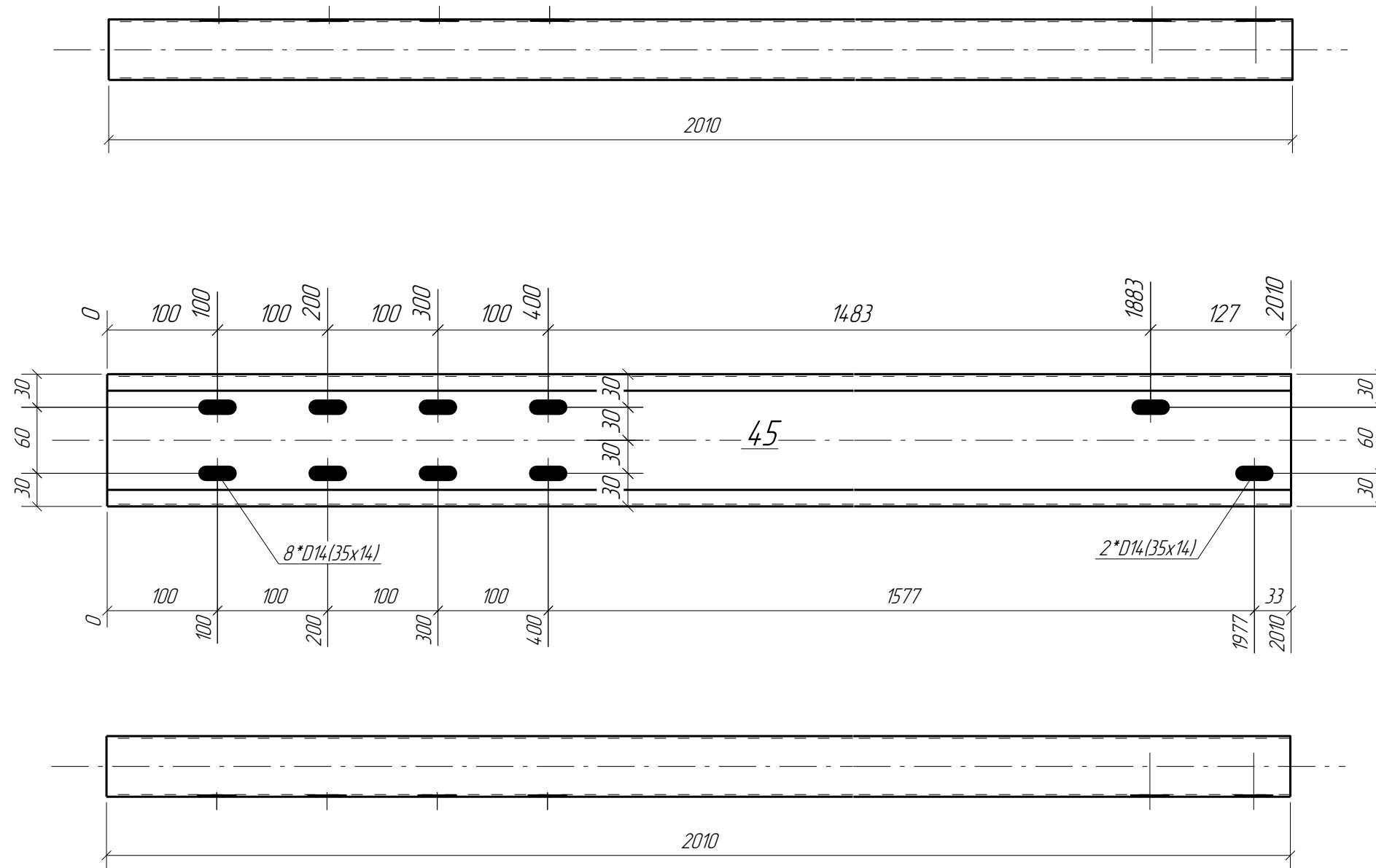
Инд. № подл.	Подп. и дата	Взам. инв. №

17/06-2021-КМД						
Стіл на 66 панелей 2274x1134x35						
Изм.	Кол.уч.	Лист	№ док.	Подпись	Дата	
Н. контр.						
Проверил						
Разработал	Карпунін				14.07.2021	
Конструкції металеві деталювані				Стадія	Лист	Листов
Деталь				РП	40	



Поз.	Обозначення	Матеріал, клас сталі	Найменування	Кіл.	Маса од., кг.	Прим.
45	Рама	DX51	C120x2.0-55/15 L= 2010 мм	1	8.0	8.0 кг

Поз.	Кіл-ть	В зборках
45	1	PM1-12



Согласовано

Взам. инв. №

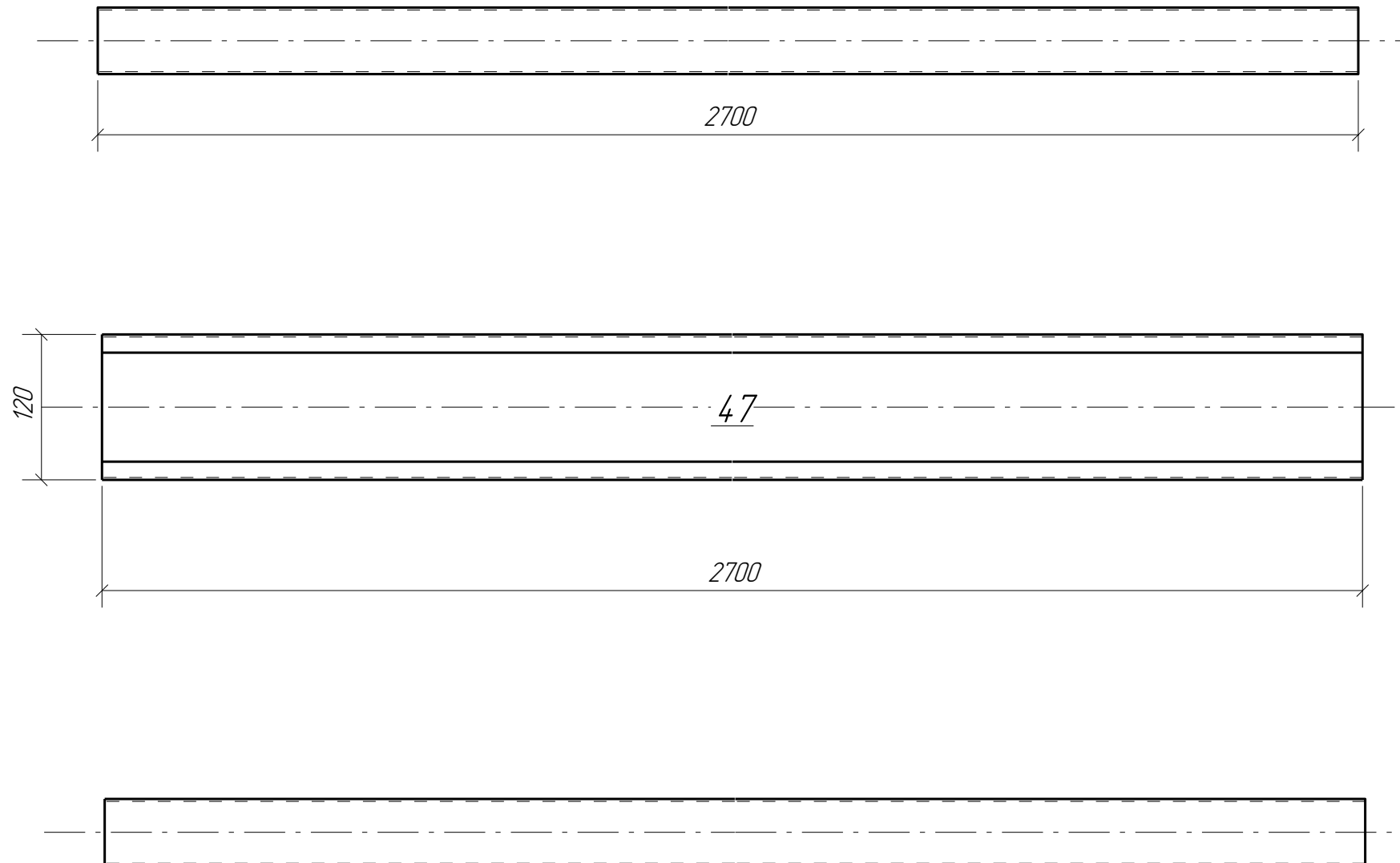
Подп. и дата

Инв. № подл.

17/06-2021-КМД					
Стіл на 66 панелей 2274x1134x35					
Изм.	Кол.уч.	Лист	№ док.	Подпись	Дата
Н. контр.					
Проверил					
Разработал	Карпунін				14.07.2021
Конструкції металеві деталізовані				Стадія	Лист
				РП	41
Деталь					

Поз.	Обозначення	Матеріал, клас сталі	Найменування	Кіл.	Маса од., кг.	Прим.
47	Рама	DX51	C120x2.0-55/15 L= 2700 мм	1	10.7	10.7 кг

Поз.	Кіл-ть	В сборках
47	1	PM1-20



Согласовано			
Взам. инв. №			
Подп. и дата			
Инв. № подл.			

						17/06-2021-КМД				
						Стіл на 66 панелей 2274x1134x35				
Изм.	Кол.уч.	Лист	№ док.	Подпись	Дата	Конструкції металеві деталювані		Стадия	Лист	Листов
Н. контр.								РП	42	
Проверил						Деталь				
Разработал	Карпунін			<i>[Signature]</i>	14.07.2021					