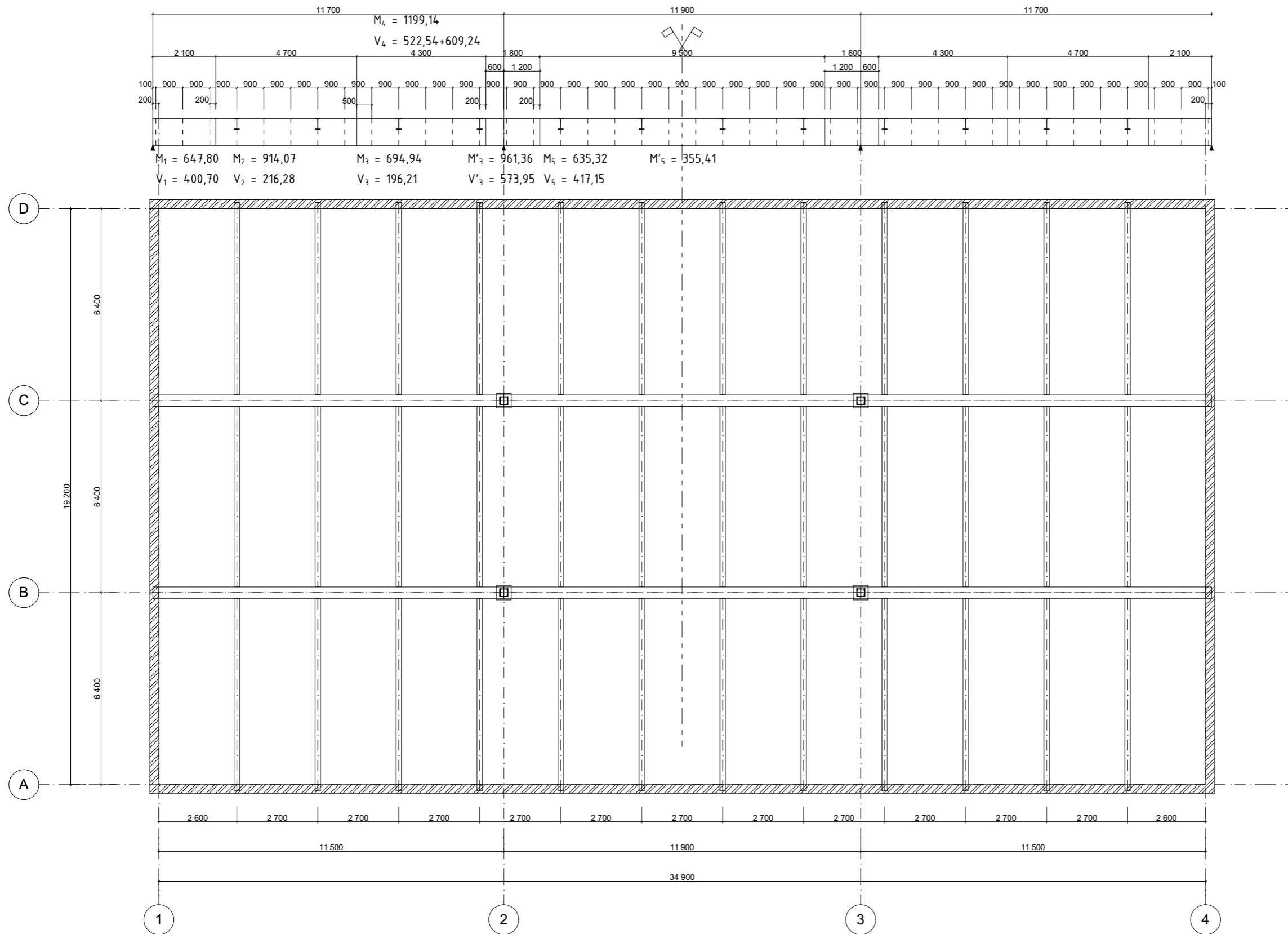


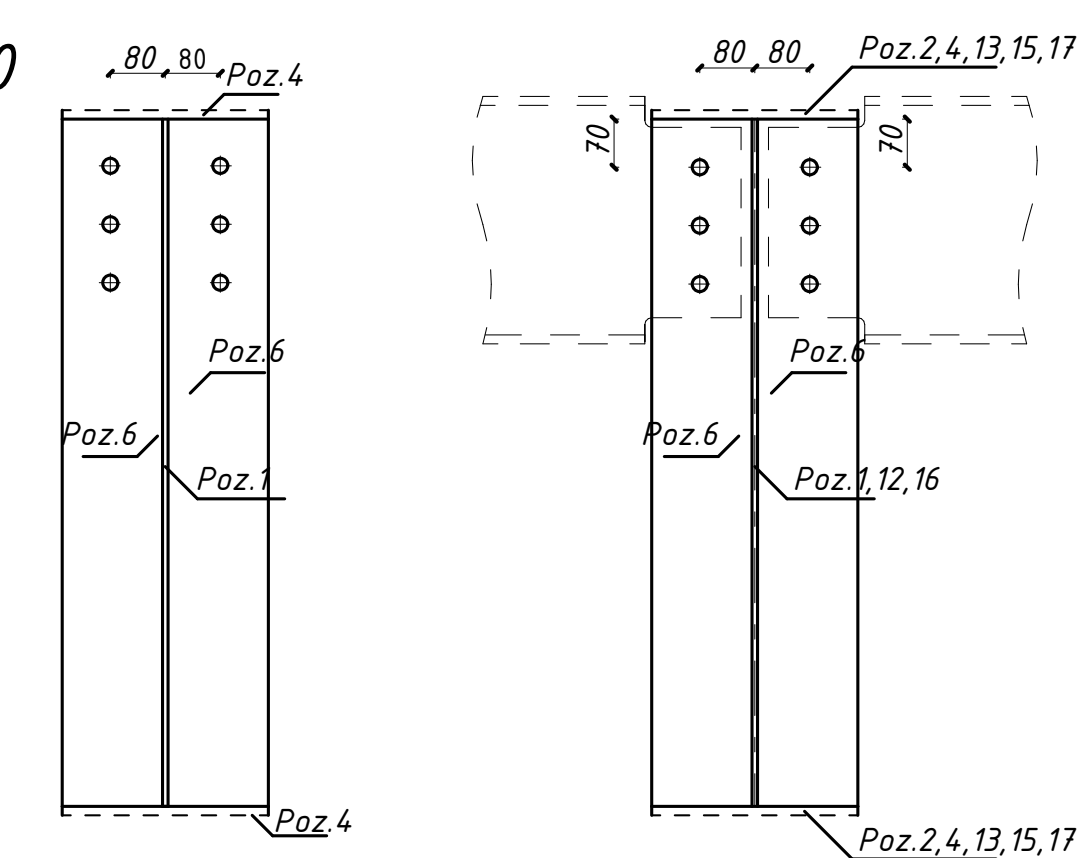
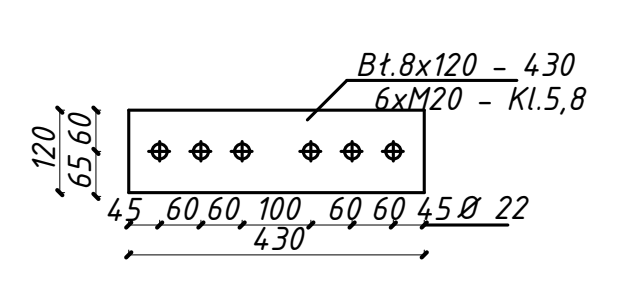
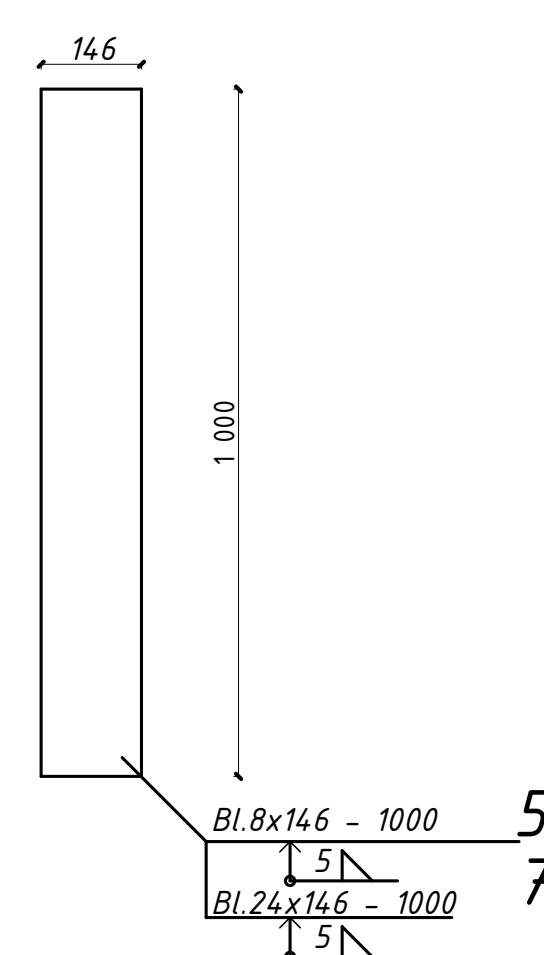
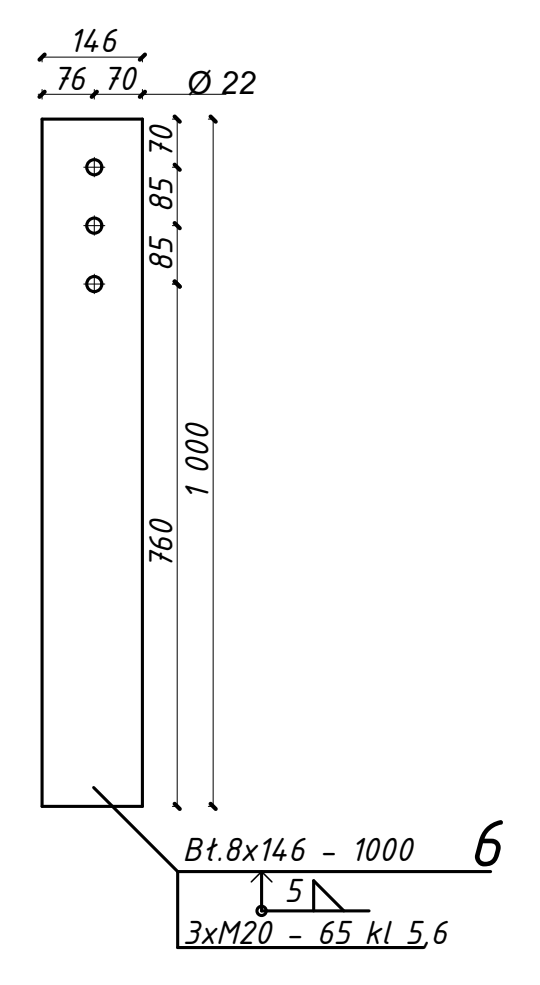
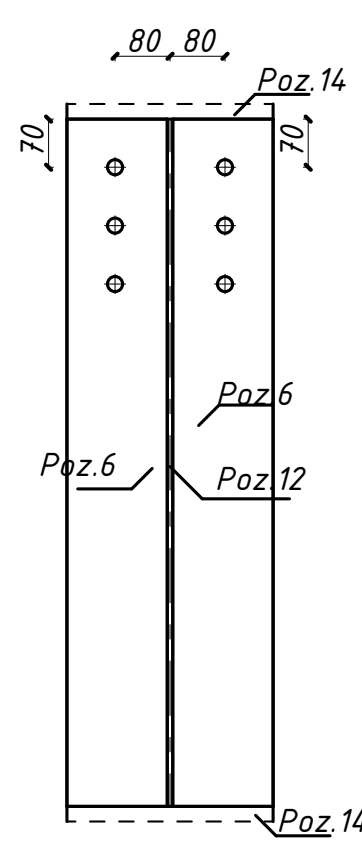
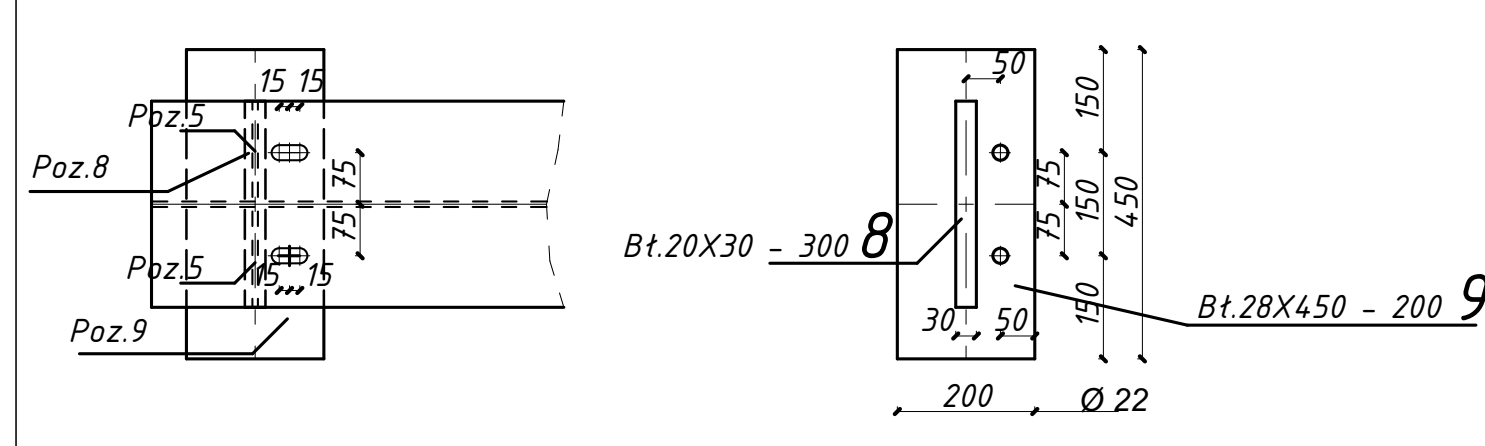
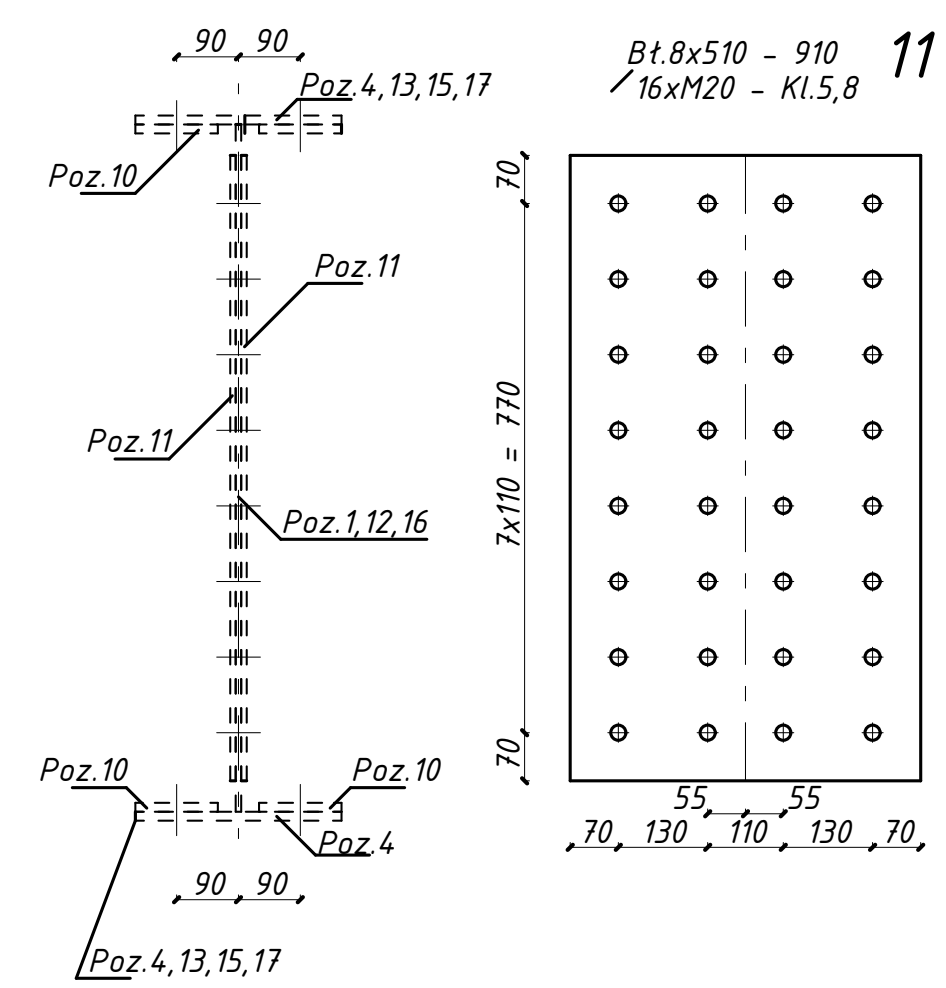
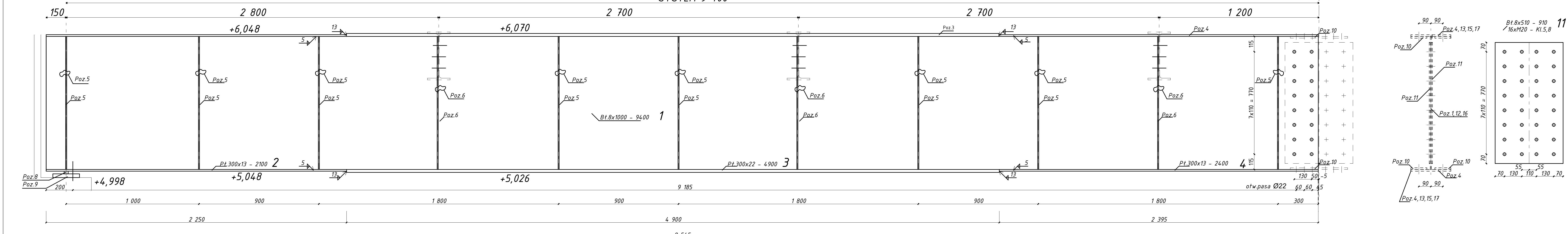
Podział podciagu na poszczególne przekroje nośne w zależności od momentu zginającego



Data: 23.04.2020		Podziatka: 1:100		POLITECHNIKA CZĘSTOCHOWSKA	
Rok akademicki: 2019/2020		Imię i nazwisko: Khodasevych Arkadii		Wydział Budownictwa Katedra budownictwa lądowego	
Projektował: mgr. inż. Przemysław Palacz		Podpis:		Obiekt: Projekt stropu belkowego	
Konsultował: mgr. inż. Przemysław Palacz				Tytuł rysunku: Rysunek stropu	
					Nr rysunku: 3

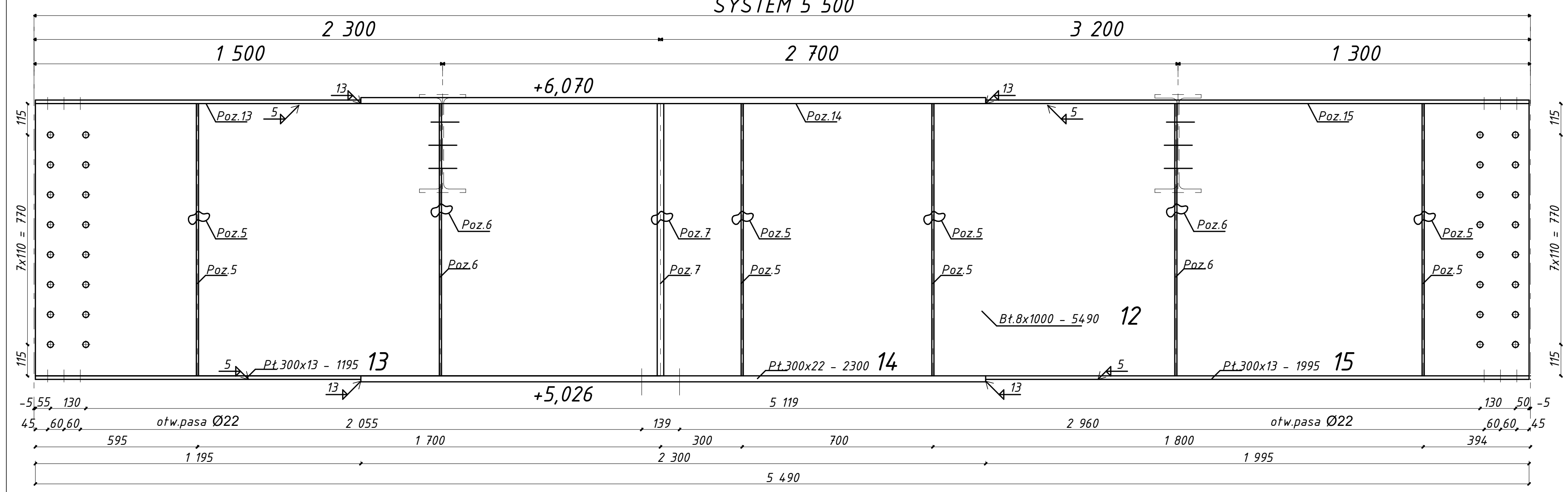
P - 1

SYSTEM 9 400



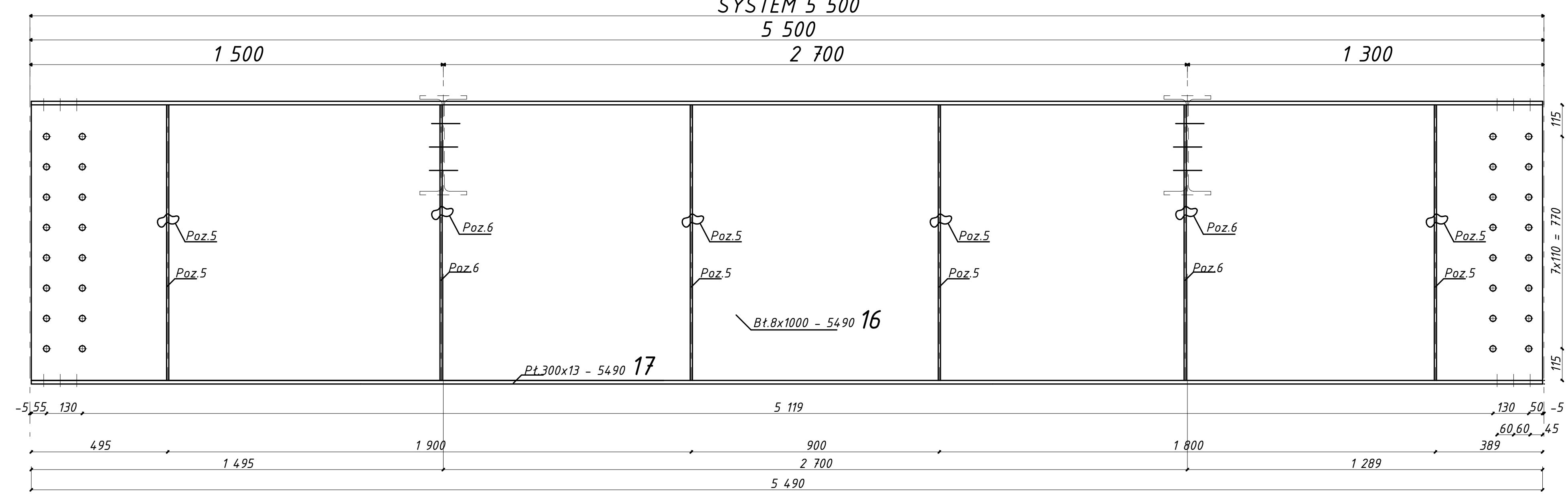
P - 2

SYSTEM 5 500

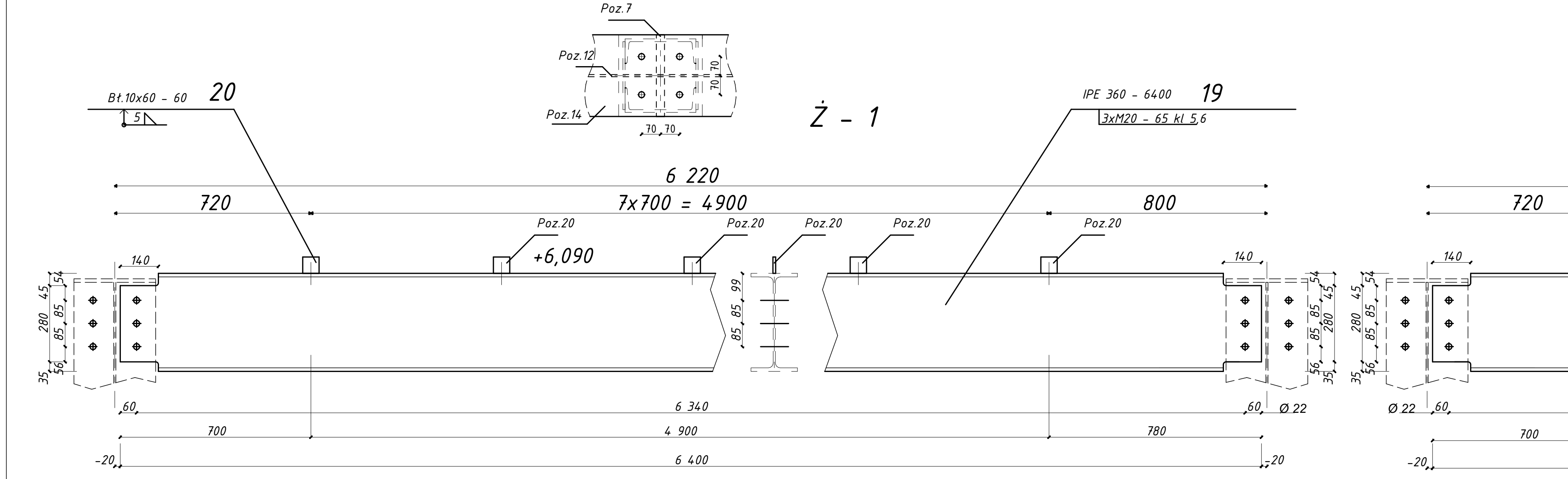


P - 3

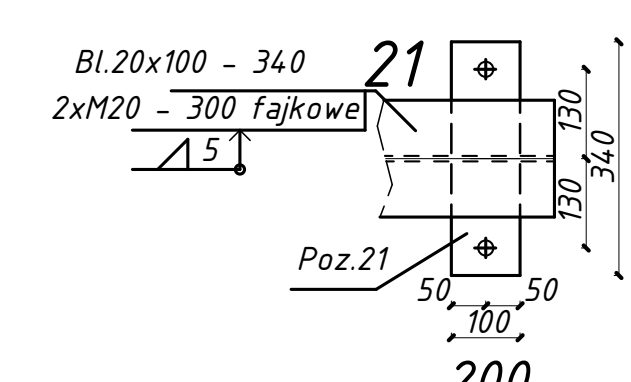
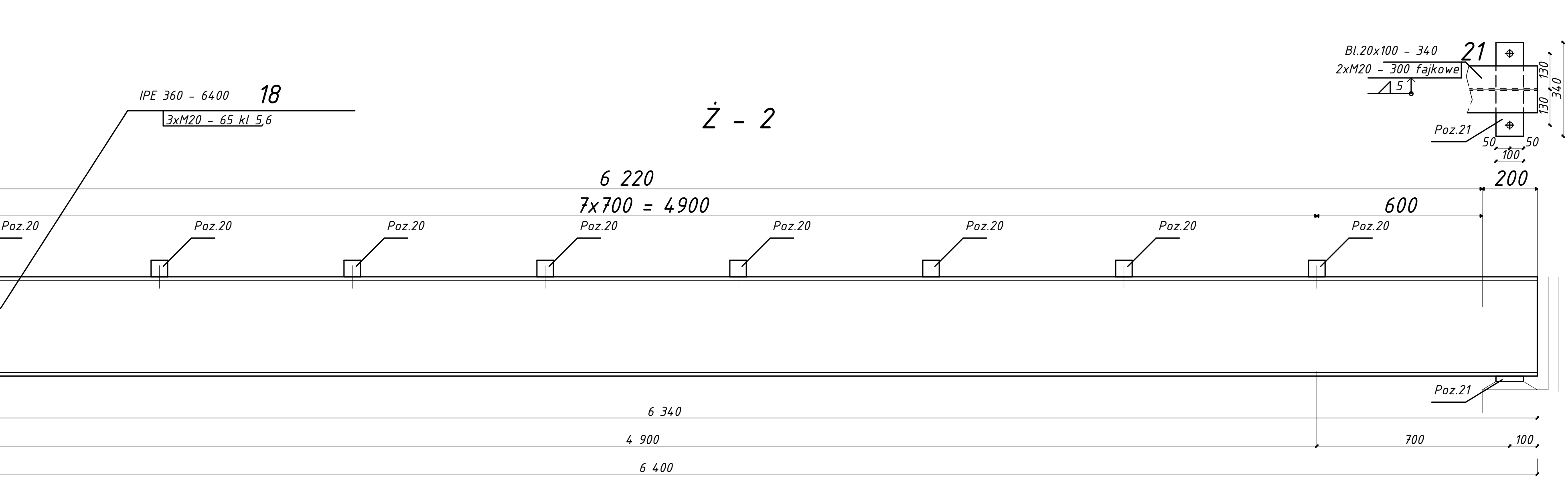
SYSTEM 5 500



Ż - 1



Ż - 2



Data: 02.06.2020		Podziarka: 1:15	
Rok akademicki: 2019/2020		Imię i nazwisko: Khodasevych Arkadii	
Projektował: mgr. inż. Przemysław Palacz		Podpis: [Signature]	
Konsultował:		Tytuł rysunku: Rysunek warsztatowy bętek głównych i drugorzędnych	
		Nr rysunku: 2	



