

ПОЗИЦИЯ	ОБОЗНАЧЕНИЕ	К-ВО
1	СБ №1 Каркас основной №1	1
2	СБ №2 Каркас основной № 2	1
3	СБ №3 Каркас Основной №3	1
4	СБ №4 Каркас Ступеньк	1
5	СБ №5 Каркас горки	1
6	Настил	1
7	СБ №6 Накладок	2
8	болт М8х30 DIN603 під лесницу	16
9	Шайба М8 DIN125	16
10	Гайка М8 DIN1587	16
11	ступенька	8
12	Сборка М8 х 70 (Болт DIN933+шайба DIN1587+гайка DIN125)	24
13	Фанера 1 Розмір 3000 х 1000	1
14	Фанера 2 Розмір 1600 х 1000	1
15	Фанера 3 Розмір 1540 х 920	1
16	Фанера 4 Розмір 1280 х 970	1
17	Фанера 5 Розмір 1488 х 920	1
18	Фанера 6 Розмір 1545 х 1000	1
19	Фанера 7 Розмір 1545 х 1000 Отвір 400	1
20	Фанера 8 Розмір 1640 х 1545 Отвір 400	1
21	Фанера 9 Розмір 1640 х 1545 П'ять Отвір 100	1
22	Фанера 10 Розмір 3000х1640 П'ять Отвір 100	1
23	Фанера 11 Розмір 1640 х 1040	1
24	Фанера 12 Розмір 1640 х 1240	2
25	Фанера 13 Розмір 1640 х 1620	1
26	Фанера 14 Розмір 1640 х 1040 з кожного угла по 100х100 виріз	1
27	Фанера 15 Розмір 2290 х 1220	1
28	Фанера 16 Розмір 2290 х 1180	1
29	Фанера 17 Розмір 2290 х 244	2
30	Фанера 18 Розмір 1560 х 1300	1
31	Фанера 19 Розмір 1234 х 244	1
32	Сборка М12 х100 (Болт DIN933+шайба DIN1587+гайка DIN125+гровер DIN 7980)	12
33	Кільце	1
34	Шуруп 4,5х35	220

Справ. №	
Подп. и дата	
Инв. № дубл.	
Взам. инв. №	
Подп. и дата	
Инв. № подл.	

СБ								
Изм.	Лист	№ докум.	Подп.	Дата	Сборочный чертеж Горки	Лит.	Масса	Масштаб
Разраб.								1:20
Пров.						Лист 1		Листов 4
Т. контр.								
Н. контр.								
Утв.								

СБ

3 17 22 30 7 23 21 24 31 27

14

25

26

33

29

5

6

2 4 11 20 15 13 19 1 18 32

Справ. №

Подп. и дата

Взам. инв. №

Инв. № дубл.

Подп. и дата

Инв. № подл.

СБ

Сборочный чертёж Горка

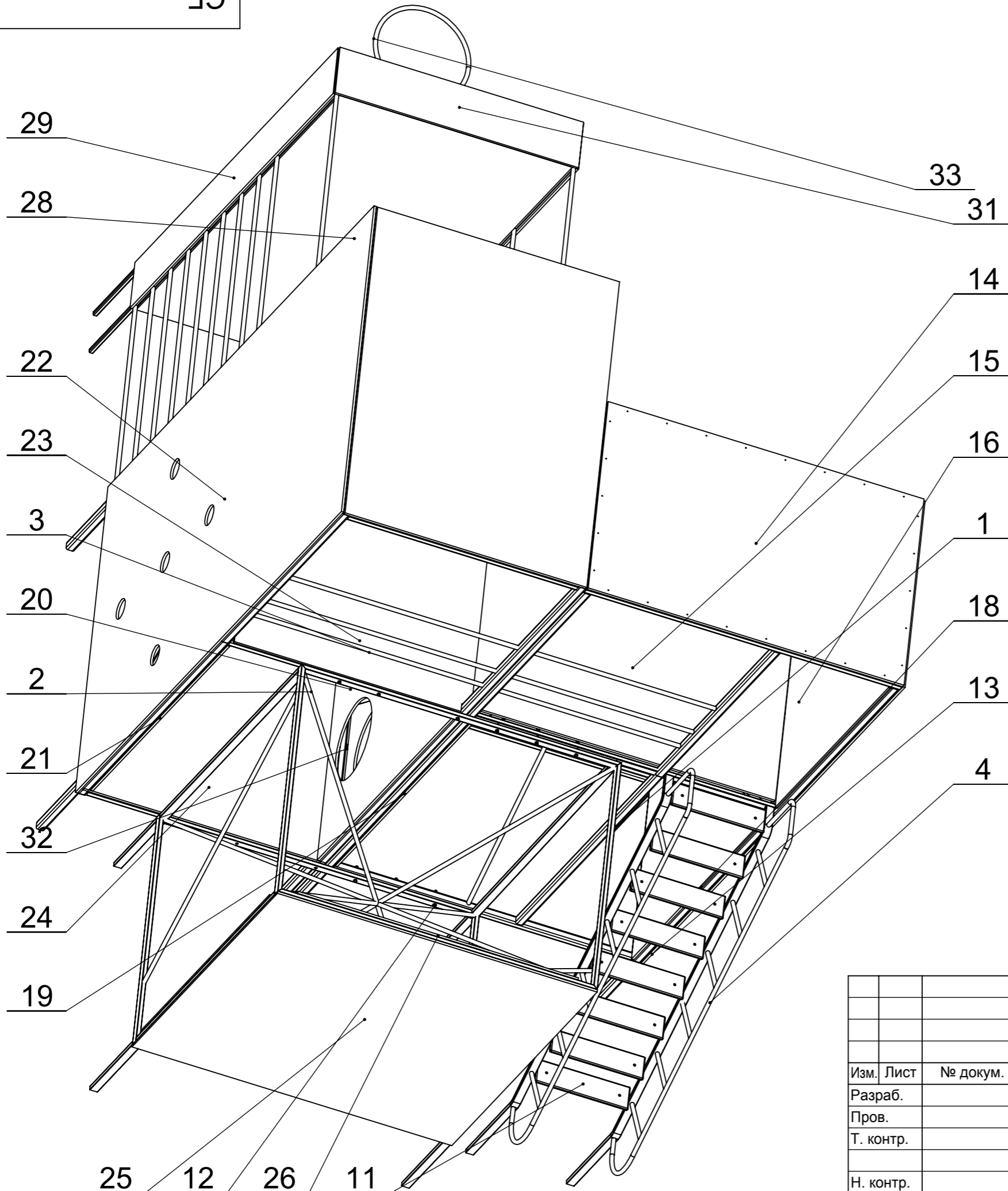
Лит. Масса Масштаб

1:20

Лист 2 Листов 4

Изм.	Лист	№ докум.	Подп.	Дата
Разраб.				
Пров.				
Т. контр.				
Н. контр.				
Утв.				

СБ



Справ. №

Подп. и дата

Инв. № дубл.

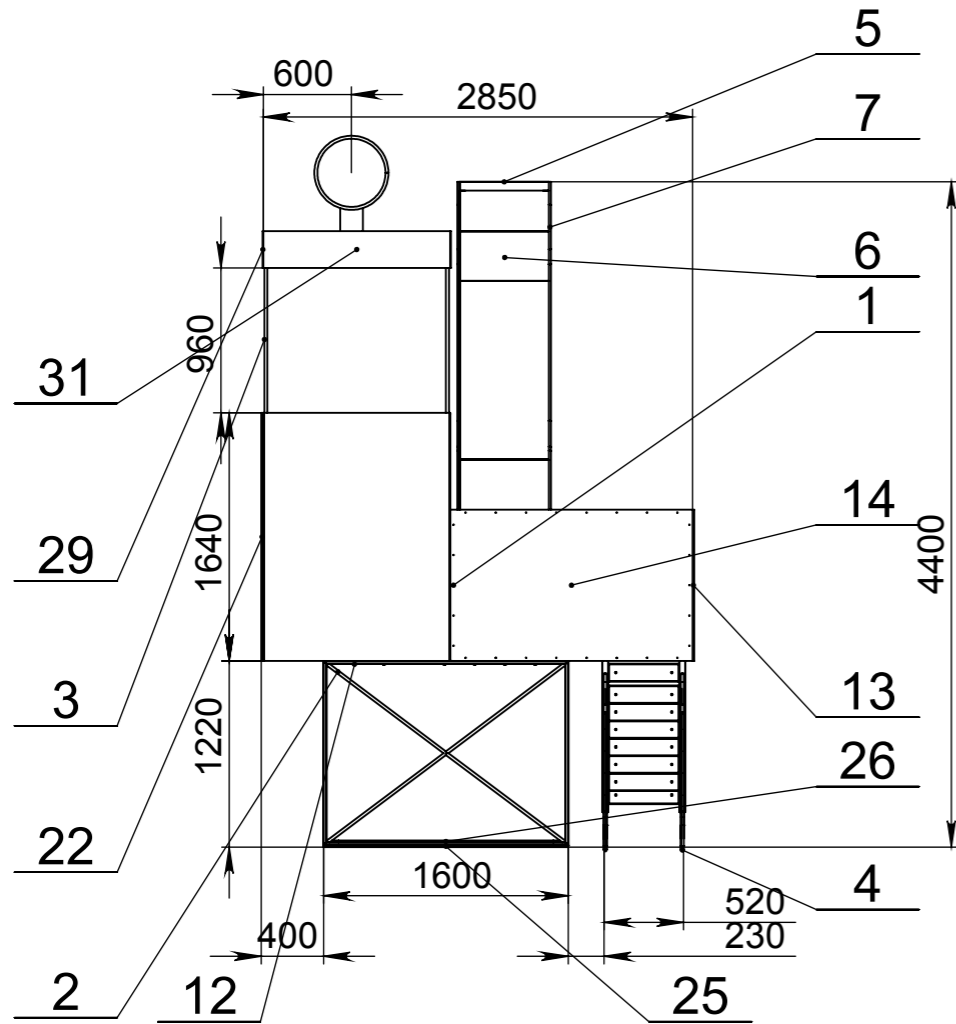
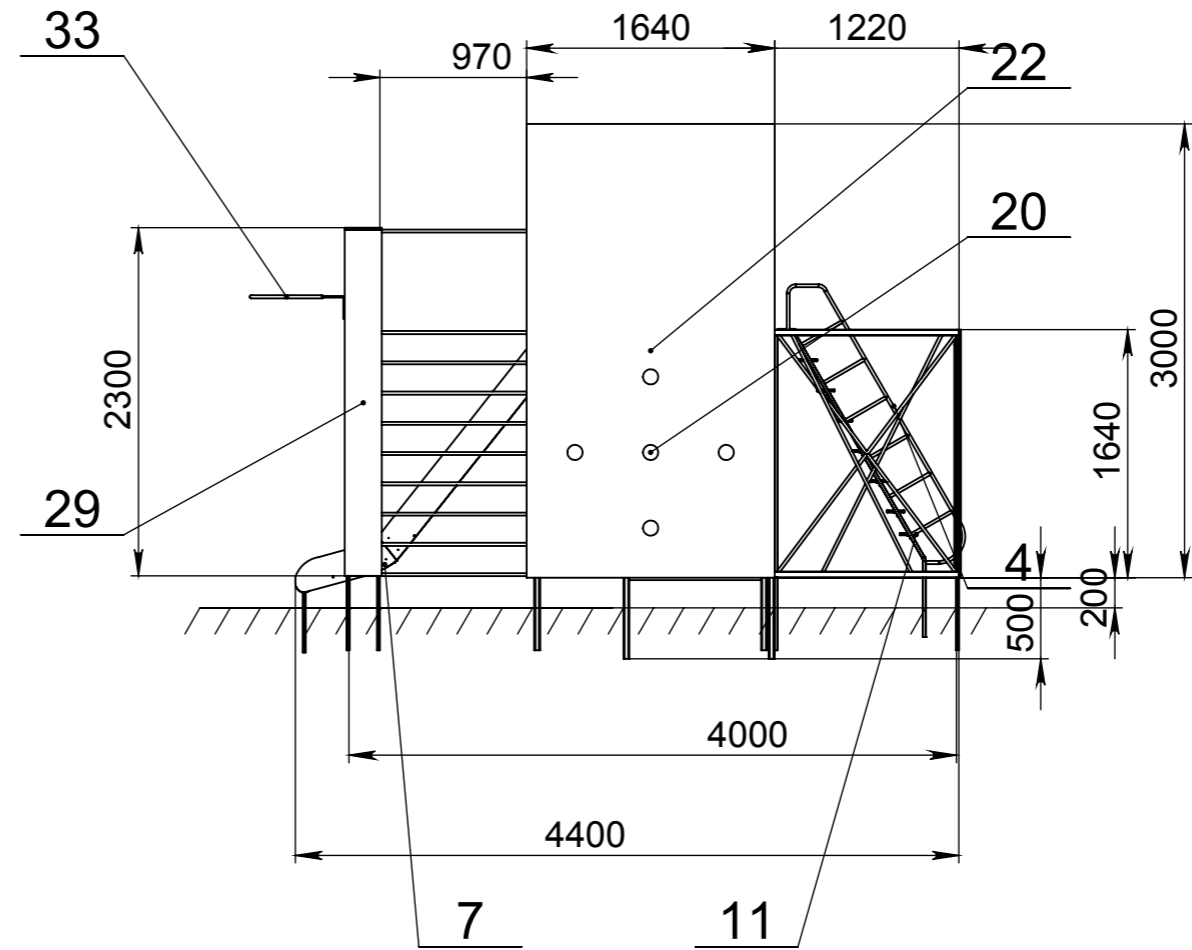
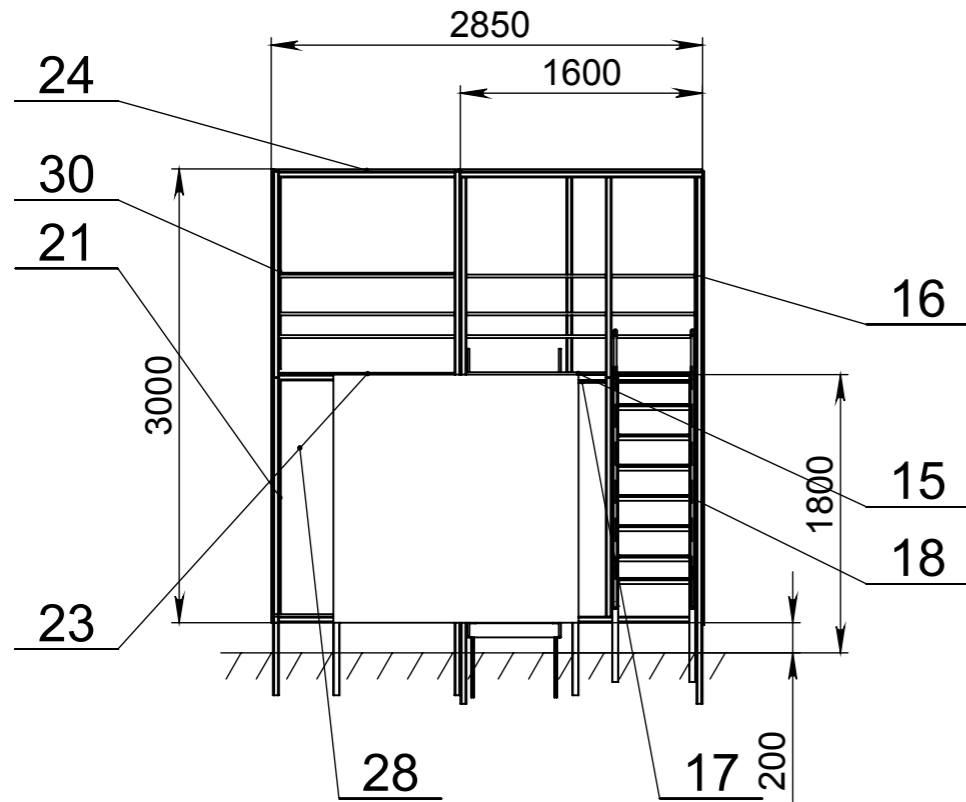
Взам. инв. №

Подп. и дата

Инв. № подл.

					СБ			
Изм.	Лист	№ докум.	Подп.	Дата	Сборочный чертеж Горка	Лит.	Масса	Масштаб
Разраб.								1:20
Пров.								
Т. контр.						Лист 3	Листов 4	
Н. контр.								
Утв.								

СБ



				СБ			
				Сборочный чертёж Горки			
Изм.	Лист	№ докум.	Подп.	Дата	Лит.	Масса	Масштаб
Разраб.							1:100
Пров.							
Т. контр.					Лист 4	Листов 4	
Н. контр.							
Утв.							

Справ. №

Подп. и дата

Взам. инв. №

Инв. № дубл.

Подп. и дата

Инв. № подл.