

Відомість робочих креслень основного комплексу

Аркуш	Найменування	Примітка
1	Загальні дані. Умовні позначення	
2	Загальні дані. Пояснення до проекту	
3	План розташування системи опалення (Тепла підлога). М1:100	
4	План розташування системи опалення (Підвідні трубопроводи). М1:100	
5	Вузли	
6	План розташування обладнання теплової	
7	Принципова схема теплової.	
8	Теплова. Розріз А-А	
9	Теплова. Розріз Б-Б	
10-12	Специфікація виробів та матеріалів	

Умовні позначення

Позначення	Найменування	Позначення	Найменування
	Радіатор		Зміна діаметра труби
	Контур теплої підлоги		Опуск/підйом труби по ходу руху теплоносія
	Розподільний колектор		Запірна арматура
	контурів теплої підлоги		Регулююча арматура
	Розподільний колектор		Теплопровід подаючий
	систему опалення з насосно-		Теплопровід обернений
	змішувальними вузлами		

Відомість посилальних і додаткових документів

Позначення	Найменування	Примітка
	<u>Документи за посиланням</u>	
ДБН В.2.6-31:2006	Теплова ізоляція будівель	-
ДБН В.2.5-67:2013	Опалення, вентиляція та кондиціювання	-
ДБН В.2.2-15-2005	Житлові будинки. Основні положення	-
	<u>Документи, що додаються</u>	
05-02-2024-0В	Специфікація виробів та матеріалів	2 листи

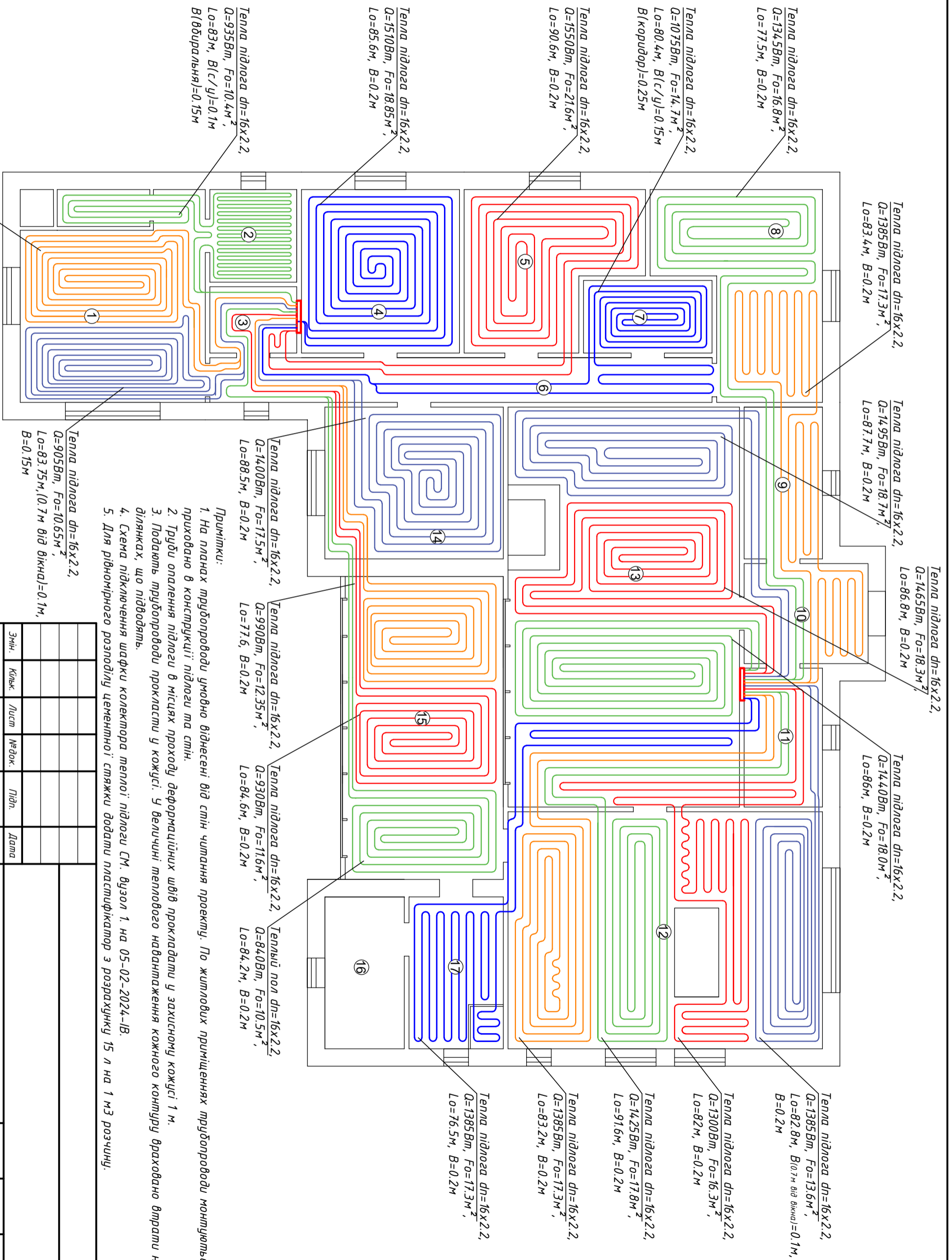
ОСНОВНІ ПОКАЗНИКИ З РОБОЧИХ КРЕСЛЕННЯМ МАРКИ 0В

Найменування будівлі, (споруди), об'єкта	Періоду року при тн, °С	Расход тепла, кВт			Витрата холоду, кВт	Уст. потужн. кВт
		на опалення	на вентиляцію	на гаряче водопостачання		
Будинок	-18	18,5	-	24	24	-

Інв. № підл.	Підпис та дата	Взам. інв. №			
--------------	----------------	--------------	--	--	--

Змін.	Кільк.	Лист	№ док.	Підп.	Дата	Опалення	Стадія	Лист	Листів
						Загальні дані. Умовні позначення			

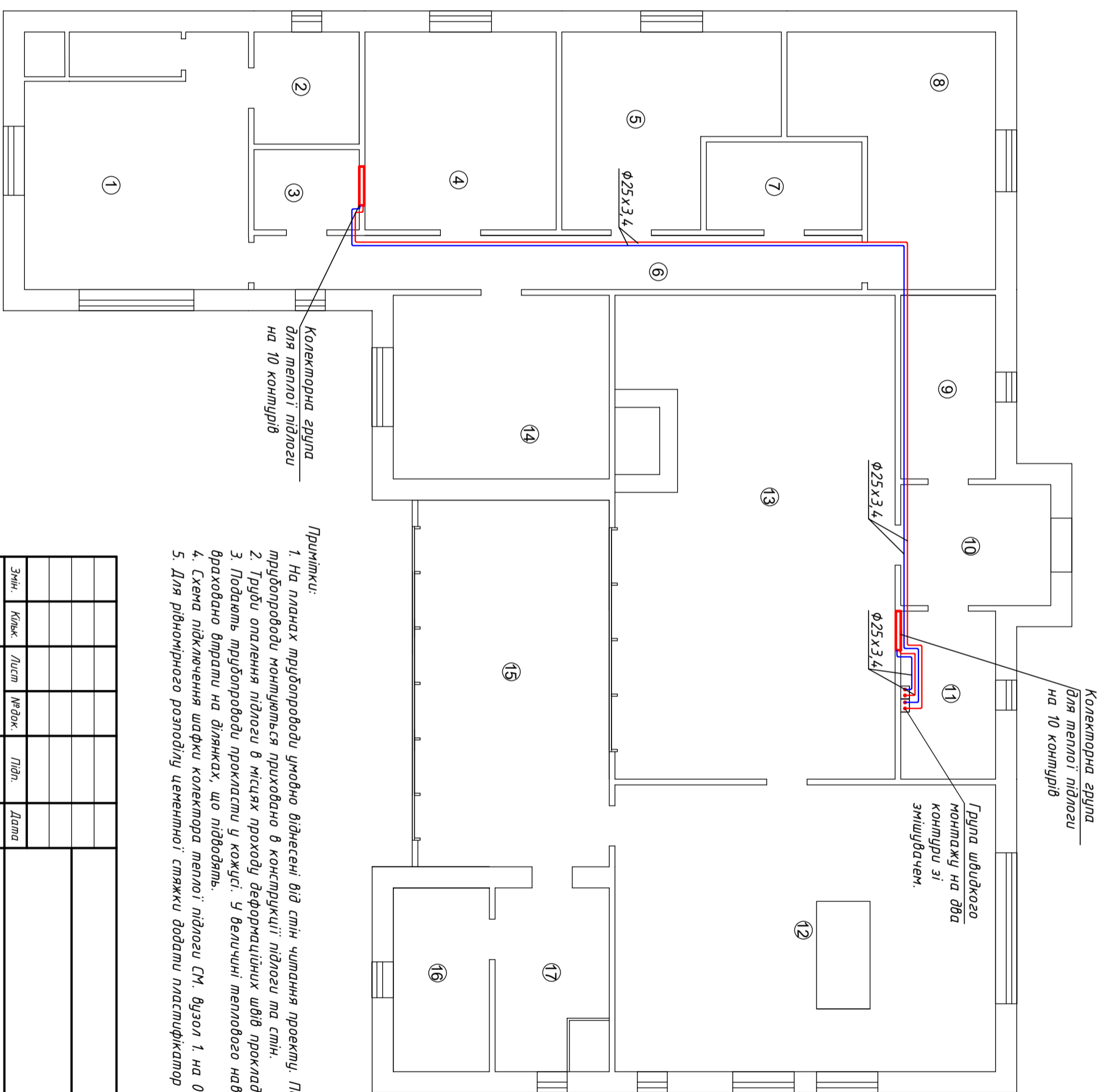
Інв. № підл.	Підпис та дата	Взам. інв. №			



- Примітки:**
- На планах трубопроводу умовно віднесені від стін читання проекту. По житлових приміщеннях трубопроводу монтується приховано в конструкції підлоги та стін.
 - Труби опалення підлоги в місцях проходів деформаційних швів прокладають у захисному кожусі 1 м.
 - Подають трубопроводу прокладати у кожусі. У величчині теплового навантаження кожного контуру враховано витрати на ділянках, що підводять.
 - Схема підключення шапки колектора теплої підлоги СМ. вузол 1. на 05-02-2024-ІВ.
 - Для рівномірного розподілу цементної стяжки додаток пластифікатор з розрахунку 15 л на 1 м³ розчину.

Змін		Кільк.		Лист		№ док.		Підп.		Дата		
Розроб.	Перевірив											
<p align="center">Опалення</p> <p align="center">План розташування системи опалення (Тепла підлога). М:1:100</p>										Стадія	Лист	Листів
										Р	3	12

Інв. № підл.	Підпис та дата	Взам. інв. №			



Колекторна група для теплої підлоги на 10 контурів

Колекторна група для теплої підлоги на 10 контурів

Група швидкого монтажу на два контури зі змішувачем.

Примітки:

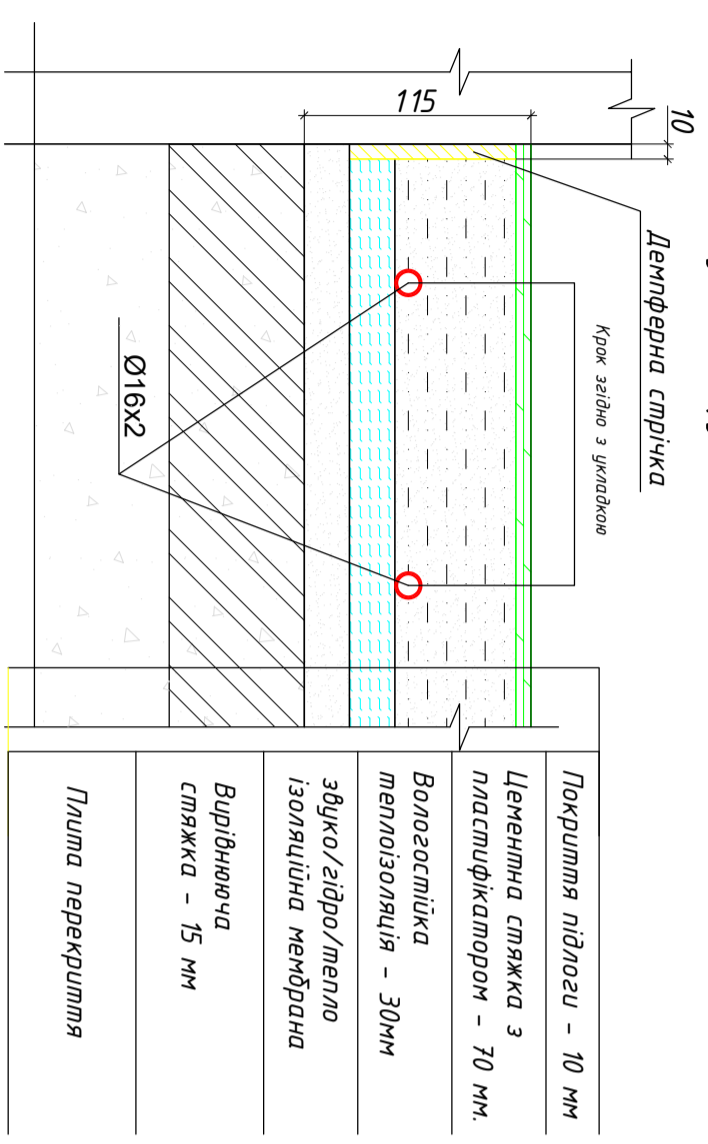
1. На планах трубопроводу умовно віднесені від стін читання проекту. По житлових приміщеннях трубопроводу монтується приховано в конструкції підлоги та стін.
2. Труби опалення підлоги в місцях проходів деформаційних швів прокладаєть у захисному кожусі 1 м.
3. Подають трубопроводу прокраску у кожусі. У величній теплового навантаження кожного контуру враховано витрати на ділянках, що підводять.
4. Схема підключення шафки колектора теплої підлоги СМ. Вузол 1. на 05-02-2024-ІВ.
5. Для рівномірного розподілу цементної стяжки додати пластифікатор з розрахунку 15 л на 1 м³ розчину.

Змін.	Кільк.	Лист	№ док.	Підп.	Дата	Опалення		
Розроб.	Дерев'яно П.					Стадія	Лист	Листів
Перевірив						Р	4	12
ГІП								

План розташування системи опалення (Підвідні трубопроводу).
М:1:100

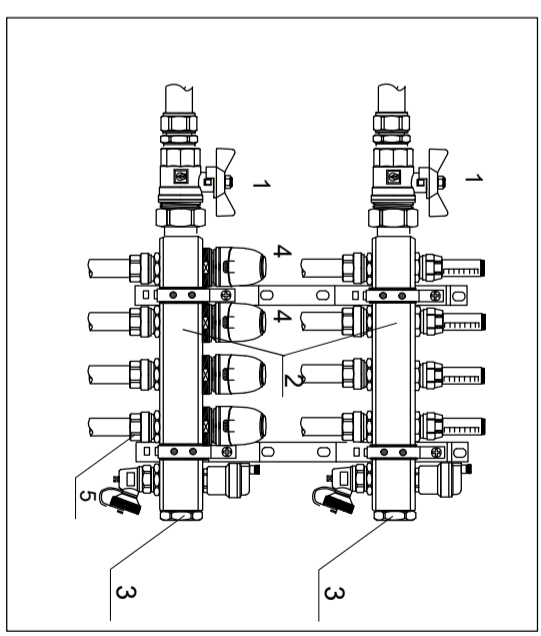
Інв. № підл.	Підпис та дата	Взам. інв. №			

Вузол 2 Конструкція опалення теплою підлогою



Покриття підлоги – 10 мм
Цементна стяжка з пластифікатором – 70 мм.
Вологостійка теплоізоляція – 30мм
звучо/гідро/тепло ізоляційна мембрана
Вирівнююча стяжка – 15 мм
Плита переkritтя

Вузол 1 шафка розподільчого колектора радіаторного опалення

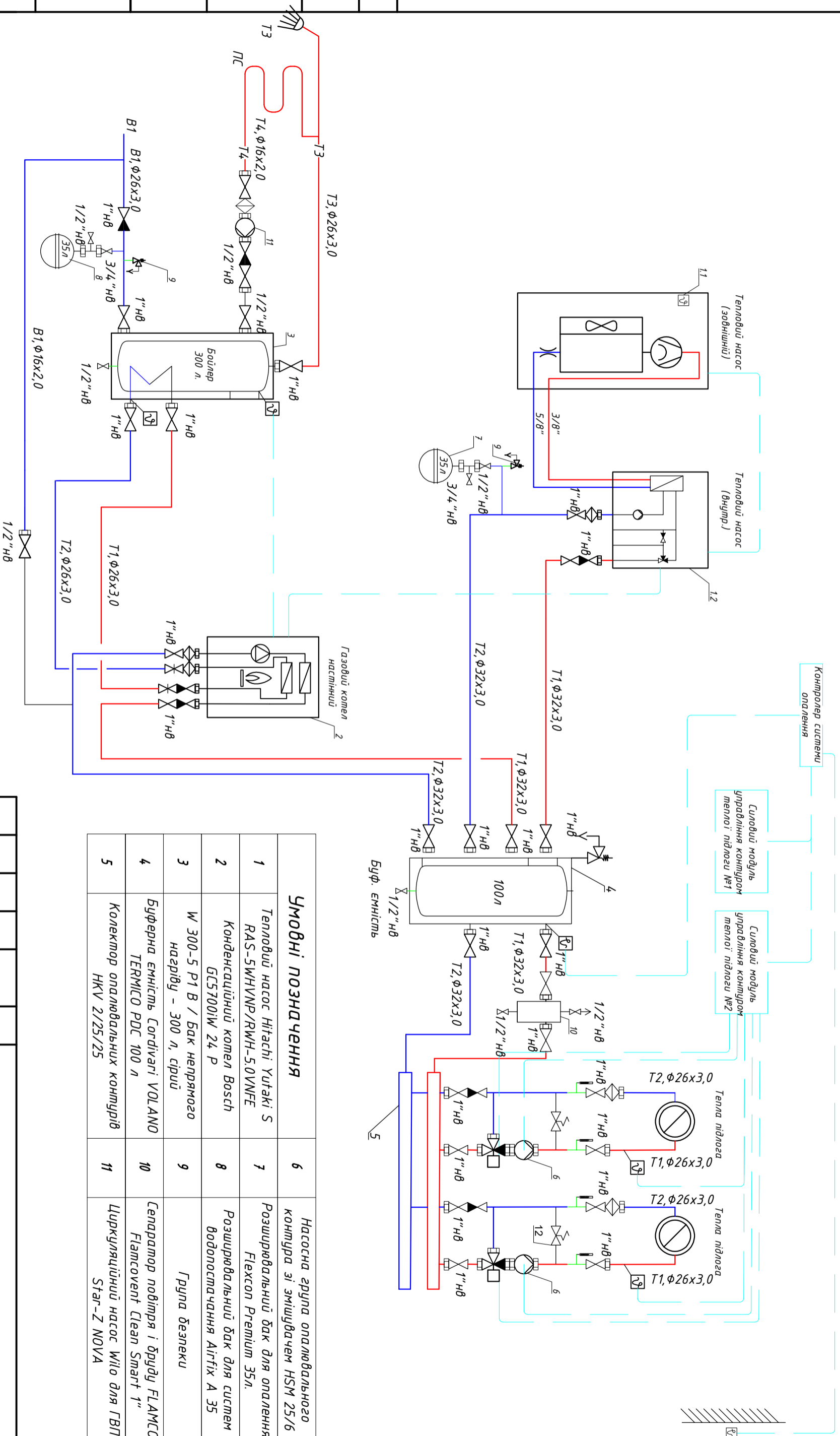


Умовні позначення

1	Кран кувільвий зі згоном Вазе 1"
2	Блок колекторний 1"х3/4" ХР (Eurosolplus)
3	Пробка самощільнювальна 1"
4	Сервопривід електротермічний
5	З'єднувач 16 (2,0) Eurosolplus

Змін.	Кільк.	Лист	№ док.	Підп.	Дата														
Розроб.	Перевірив	Дерев'янка П.																	
Г/П																			
Опалення												Стадія	Лист	Листів					
Вузли.												Р	5	12					

Принципова схема топкової



Умовні позначення

1	Тепловий насос Нітасчі Утакі S RAS-5W/VP/RWH-5.0VNE	6	Насосна група опалювального контура зі змішувачем HSM 25/6
2	Конденсаційний котел Bosch GCS7001W 24 P	7	Розширювальний бак для опалення Флекон Преміум 35л.
3	W 300-5 P1 B / Бак непрямого нагріву - 300 л, сріп	8	Розширювальний бак для систем водопостачання Агіфіх А 35
4	Буферна ємність Согдіварі VOLANO TERMISO PDC 100 л	9	Група безпеки
5	Коллектор опалювальних контурів НКV 2/25/25	10	Сепаратор повітря і бруду ФЛАМСО Фламсоент Clean Smart 1"
		11	Циркуляційний насос Віло для ГВП Star-Z NOVA

Інв. № підл.	Підпис та дата	Взам. інв. №			

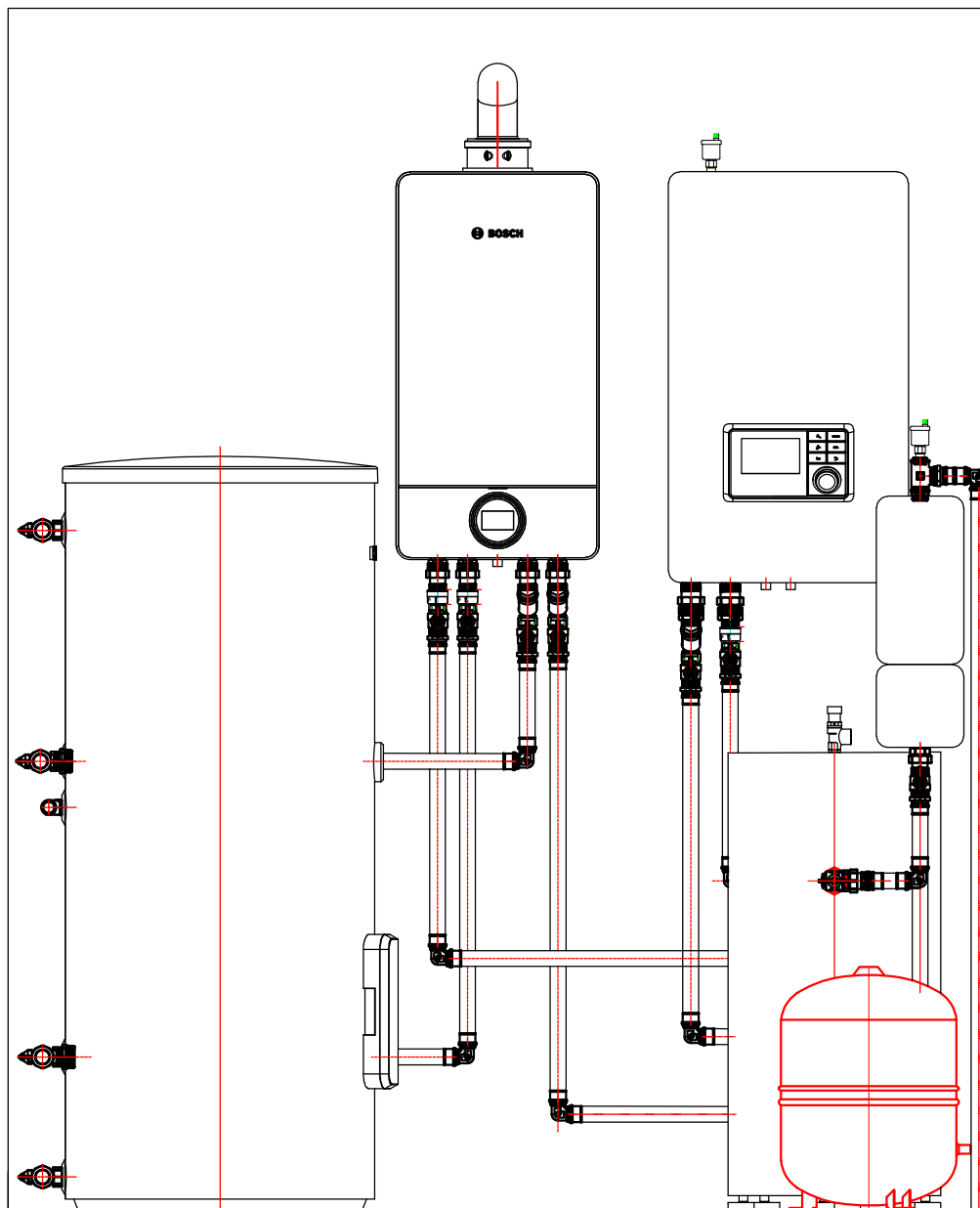
Змін.	Кільк.	Лист	№ док.	Підп.	Дата	Опалення	Старія	Лист	Листів
Розроб.	Деревицько П.					Принципова схема топкової.	Р	6	12
Перевірив	Г/П								

Погоджено

Напом. інв. №

Підп. и дата

Інв. № ориг.



Змін.	Кільк.	Лист	№ док.	Підп.	Дата

Опалення				
			Стадія	Лист
Розроб.	Дерев'яно П.	Р	9	12
Перевірів				
ГП				

Топкова. Розріз Б-Б

