

С горки не спускаться

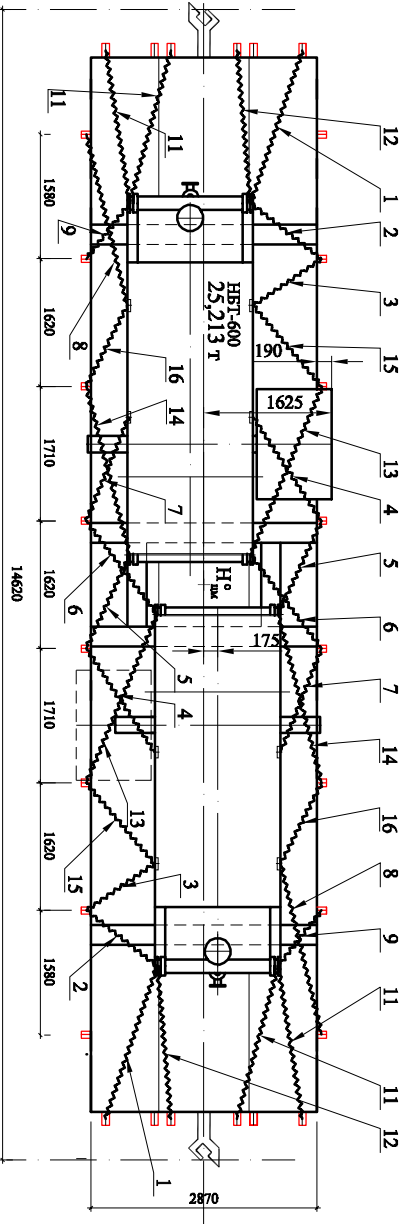
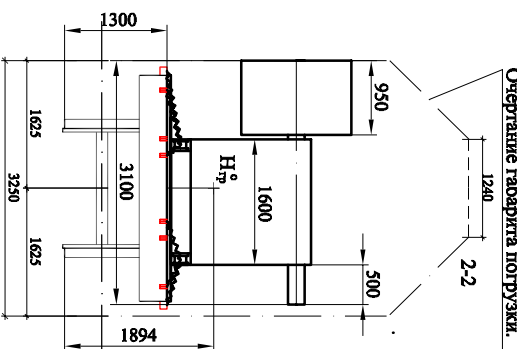
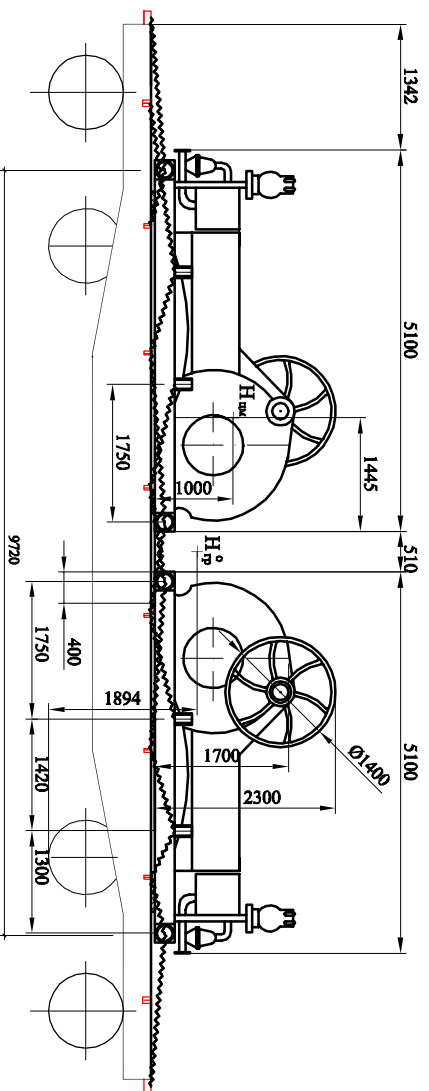
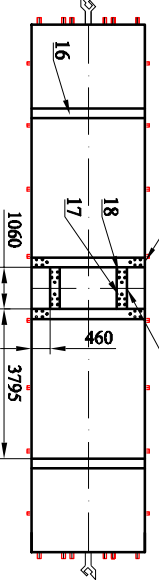


Схема расстановки подкладок
Каждую подкладку прибить к полу шпильками
10 гвоздями



Характеристика груза

| № п/п | Наименование и обозначение груза | Размеры, мм | | | Вес единицы груза, кг | Кол. вес.т | Общий вес, т | Вес груза на пилт-форме, т |
|-------|----------------------------------|-------------|------|------|-----------------------|------------|--------------|----------------------------|
| | | Л | В | Н | | | | |
| 1 | Насос ННТ-600 | 5100 | 3100 | 2300 | 25213* | 2 | 50,426 | 50,426 |

* Масса насоса со шкивом диаметром 1400 мм.
Допускается нагрузка насоса без шкива диаметром 1400 мм.

| | | | | | | | | |
|----|--|--|--|--|--|--|--|--|
| 18 | | | | | | | | |
| 17 | | | | | | | | |
| 16 | | | | | | | | |
| 15 | | | | | | | | |

| № | Лист | № докум. | Подп. | Дата | Схема размещения и крепления насоса ННТ-600 на 4-х опорную шпильформу | Лист | Масштаб |
|------|------|----------|-------|------|---|------|---------|
| Изм. | Лист | № докум. | Подп. | Дата | | | |
| 1 | | | | | | | |
| 2 | | | | | | | |
| 3 | | | | | | | |
| 4 | | | | | | | |
| 5 | | | | | | | |
| 6 | | | | | | | |
| 7 | | | | | | | |
| 8 | | | | | | | |
| 9 | | | | | | | |
| 10 | | | | | | | |
| 11 | | | | | | | |
| 12 | | | | | | | |
| 13 | | | | | | | |
| 14 | | | | | | | |

ОБРАЗЕЦ

Укрепление гвардита нагрузкой.

2-2