

Відомість робочих креслень основного комплексу КБ

Лист	Наименование	Примечание
1-1	Загальні дані	
1-2	Загальні дані (закінчення).	
2	План ростверку.	
3	Розріз 1-1, 2-2.	
4	Схема додаткового армування ростверку. Схема основного армування ростверку. Деталь компонування робочої поздовжньої арматури $\Phi 12A400C$ при поздовжньому нарощуванні.	
5	Схема розташування паль.	
6	Армування палі СВБН 1. Розріз 1-1.	
7	План залізобетонного пояса на позначці 2,900. Деталь армування Т-подібного з'єднання частин поясів.	
8	План залізобетонного пояса на позначці 3,600. Деталь армування Г-подібного з'єднання частин поясів.	
9	Схема армування залізобетонного пояса на позначці 2,900 осі А, Д, Б. Схема армування залізобетонного пояса на позначці 2,900 осі В, Г. Схема армування залізобетонного пояса на позначці 3,600 осі Д, Б, 2, 3. Схема армування залізобетонного пояса на позначці 3,600 осі В, Г. Деталь компонування робочої поздовжньої арматури $\Phi 16A400C$ при поздовжньому нарощуванні.	
10	Схема розташування несучих балок горіщного перекриття на відм 3,200	
11	Схема розташування несучих конструкцій даху.	
12	Розріз 1-1. Розріз 2-2.	
13	Розріз 3-3. Розріз 4-4.	
14	Деталь сполучення крокви з мауерлатом (карнизний вузол). Деталь сполучення стійки, підкосів з мауерлатом.	
15	Деталь сполучення крокви зі стійкою. Деталь сполучення крокви з підкосом. Деталь сполучення крокви із затягуванням. Деталь сполучення крокви зі стійкою.	
16	План покрівлі.	
17	Відомість обсягів робіт (початок і продовження).	
18	Вхідна група ВГ 1. Схема армування ВГ 1.	
19	Розріз А-А. Розріз Б-Б.	
20	Вхідна група ВГ 2. Розріз А-А. Схема армування ВГ 2.	
21	Вхідна група ВГ 3. Розріз А-А. Схема армування ВГ 3.	
22	Вхідна група ВГ 4. Розріз А-А. Схема армування ВГ 4.	
23	Відомість обсягів робіт (закінчення).	
24	Схема армування фундаменту під перегородки.	
25	Деталь посилення несучої балки горіщного перекриття в місці влаштування люка виходу на горище. Розріз А-А.	

Відомість документів, що посилаються

Обозначение	Наименование	Примечание
ДБН В.1.2-2:2006	Навантаження і впливи. Нормы проектування.	
ДБН В.2.1-10:2018	Основи і фундаменти будівель та споруд. Пальові фундаменти	
ДСТУ 3760-98	Рекомендації щодо застосування арматурного прокату	
ДСТУ Б.В.2.6-156:2010	Бетонни та залізобетонні конструкції з важкого бетону	
ДСТУ Б.В.2.6-145:2010	Захист бетонних і залізобетонних конструкцій від корозії	
ДБН В.2.6-14-97	Покриття будинків і споруд	
ДБН В.2.6-161:2017	ДЕРЕВ'ЯНІ КОНСТРУКЦІЇ	
ДСТУ Б В.2.7-75-98	ЩЕБІНЬ І ГРАВІЙ ЩІЛЬНІ ПРИРОДНІ ДЛЯ БУДІВЕЛЬНИХ МАТЕРІАЛІВ, ВИРОБІВ, КОНСТРУКЦІЙ І РОБІТ	
ГОСТ 4028-63	ГВОЗДИ СТРОИТЕЛЬНЫЕ	
ГОСТ 24454-80	Типоматериалы хвойных пород. Размеры (с Изменениями N 1, 2)	
ДСТУ EN 10312:2019	Трубы сварные из нержавеющей стали для транспортировки водной жидкости включая питьевую воду. Технические условия поставки (EN 10312:2002, IDT)	
ГОСТ 9466-75	ЭЛЕКТРОДЫ ПОКРЫТЫЕ МЕТАЛЛИЧЕСКИЕ ДЛЯ РУЧНОЙ ДУГОВОЙ СВАРКИ СТАЛЕЙ И НАПЛАВКИ.	

Відомість документів, що додаються

Обозначение	Наименование	Примечание
1.151.1-6.1	Изделие закладное М1	

- Загальні дані (закінчення див. лист 1-2).

						16/07/20-1-РП-001-КБ			
						Амбулаторія загальної практики сімейної медицини (1-2 лікарів без житла) по вул. Освітня, 2с. Іванівське Бахмутського р-ну, Донецькій області-будівництво.			
Ізм.	Кіл.уч.	Лист.	№ док	Підпис	Дата				
ГІП		Рачек				Амбулаторія	Стадія	Аркуш	Аркушів
Розробив		Рачек					РП	1-1	25
Перевір.		Бочуро				Загальні дані	ТОВ "Меркус ЛТД"		
Н. контр.		Кузьменко							

## Загальні вказівки

- Відмітка чистої поверхні підлоги 0,000 відповідає абсолютній позначці 170,00.
- До початку земляних робіт рослинний шар зрізати для подальшої рекультиваци (п. 2.14 ДБН В.2.1-10-2009).
- Зворотну засипку відритих виконувати піском, дрібним з трамбування пневмо трамбівками шарами через 0,2 м.
- Для з'єднання арматурних стрижнів використовувати в'язальний дріт типу 1.2-П-2Ц-II згідно ГОСТ 3282-74\*.
- При влаштуванні ґрунтових виїмок передбачити заходи проти попадання атмосферних і паводкових вод в відриті котловани і траншеї.
- До зведення бетонної підготовки під ростверк земляну основу вирівняти і ущільнити на глибину 0,5 м.
- Бетон на конструкції ростверку і паль класу F100, W6.
- Марка стали для арматури гарячекатаної для А240С - СтЗсп, для А400С - 35ГС.
- Земляні споруди (траншеї котловани, засипки) заходи проти попадання атмосферних і паводкових вод виконувати відповідно до ДСТУ-Н Б В.2.1-28:2013 "НАСТАНОВА ЩОДО ПРОВЕДЕННЯ ЗЕМЛЯНИХ РОБІТ, УЛАШТУВАННЯ ОСНОВ ТА СПОРУДЖЕННЯ ФУНДАМЕНТІВ"; ДСТУ-Н Б В.2.1-32:2014 "НАСТАНОВА З ПРОЕКТУВАННЯ КОТЛОВАНІВ ДЛЯ УЛАШТУВАННЯ ФУНДАМЕНТІВ І ЗАГЛИБЛЕНИХ СПОРУД".
- Виготовлення бетонної суміші згідно за ДСТУ Б.В.2.7-176:2008 "Суміші бетонні та бетон, загальні технічні умови".
- Застосування бетонної суміші згідно за ДСТУ Б В.2.7-96-2000 "СУМІШІ БЕТОННІ Технічні умови". ДСТУ Б В.2.7-114-2002 СУМІШІ БЕТОННІ Методи випробувань. ДСТУ Б В.2.7-223:2009 БЕТОНІ МЕТОДИ ВИЗНАЧЕННЯ МІЦНОСТІ ЗА ЗРАЗКАМИ, ВІДІБРАНИМИ З КОНСТРУКЦІЙ.
- Опалубка згідно за ДСТУ Б В.2.8-41:2011 "ОПАЛУБКА ДЛЯ ЗВЕДЕННЯ МОНОЛІТНИХ БЕТОННИХ І ЗАЛІЗОБЕТОННИХ КОНСТРУКЦІЙ Класифікація і загальні технічні вимоги".
- Зведення залізобетонних конструкцій, арматури виконувати відповідно до ДСТУ-Н Б В.2.6-203:2015 "НАСТАНОВА З ВИКОНАННЯ РОБІТ ПРИ ВИГОТОВЛЕННІ ТА МОНТАЖІ БУДІВЕЛЬНИХ КОНСТРУКЦІЙ".
- Ізоляцію конструкцій виконувати відповідно до ДСТУ-Н Б А.3.1-23:2013 "НАСТАНОВА ЩОДО ПРОВЕДЕННЯ РОБІТ З УЛАШТУВАННЯ ІЗОЛЯЦІЙНИХ, ОЗДОБЛЮВАЛЬНИХ, ЗАХИСНИХ ПОКРИТТІВ СТІН, ПІДЛОГ І ПОКРИВЕЛЬ БУДІВЕЛЬ І СПОРУД".
- Безпечно виконання будівельних робіт та монтажу обладнання згідно з ДБН А.3.2-2-2009 "ОХОРОНА ПРАЦІ І ПРОМИСЛОВА БЕЗПЕКА У БУДІВНИЦТВІ" Основні положення
- Застосування будівельних матеріалів і обладнання згідно за ДБН Г.1-4-95 "ПРАВИЛА ПЕРЕВЕЗЕННЯ, СКЛАДУВАННЯ ТА ЗБЕРІГАННЯ МАТЕРІАЛІВ, ВИРОБІВ, КОНСТРУКЦІЙ І УСТАТКУВАННЯ В БУДІВНИЦТВІ"
- Уведення водопроводу, електричних кабелів, випуски каналізації влаштовувати не порушуючи цілісність паль і ростверку. Всі пропуски комунікацій через горішче перекриття виконувати не порушуючи цілісність балок і кроквяних конструкцій даху. Розташування інженерних мереж з перетинами через будівельні конструкції дивись відповідні частини проекту.
- Перелік актів на приховувані конструкції (роботи) що підлягають оформленню:
  - підготовка, ущільнення основ;
  - щобенева підготовка;
  - піщана засипка;
  - бетонна підготовка;
  - з. б. конструкції ростверка, паль;
  - армування ростверка, паль конструкцій;
  - залізобетонні пояси;
  - армування поясів;
  - анкера кріплення мауэрлата до поясу;
  - скручування з дротяної арматури 2Д5В1 для вітрової стійкості конструкцій даху
  - залізобетонні ганки;
  - армування ганків;
  - сталеві закладні деталі для кріплення стійок огорожі;
  - дерев'яні несучі конструкції криши;
  - балки горішнього перекриття;
  - підшивка під балки горішнього перекриття;
  - сталеві з'єднувальні елементи;
  - дерев'яні з'єднувальні елементи;
  - просочення біологічної, протівопожарної захисту огорожа з нержавіючої сталі

зварювання елементів огорожі з нержавіючої сталі.

22. Данний лист читати разом з листом 1-1.

## Пояснювальна записка

- Клас відповідальності будівлі – СС1.
- Ступінь вогнестійкості – 2.
- Ділянка будівництва розташована:
  - в третьому вітровому районі, що відповідає ветровому тиску – 500 Па
  - в п'ятому сніговому районі, що відповідає вазі снігового покриву – 1600 Па;
  - по сейсмічній активності – з п'ятибальним значенням.
- У відповідності зі звітом про геологічні дослідження виконаних в 2020 році фірмою "УКРГЕОЛСЕРВІС" встановлено що в геологічних розрізах присутні ґрунти:
  - ІГЕ 1 (е Н). Ґрунт рослинного шару – суглинок легкий, твердої консистенції, чорний, з домішками органічних речовин (відносний вміст органічних речовин при прокалюванні  $I_g=0,057$ ). Потужність ІГЕ у свердловинах складає від 0,70 до 0,80 м, може змінюватись в межах ділянки;
  - ІГЕ 2 (ед ПII). Суглинок важкий, пилуватий, твердої консистенції, коричневий, у підшві шару з вмістом гіпсу та уламками пісковика, непросідний. Потужність ІГЕ у свердловинах складає від 2,00 м до 2,40 м, може змінюватись в межах ділянки;
  - ІГЕ 3 (е,vd PI). Суглинок важкий, пилуватий, твердої консистенції, вохристо-оливковий, з вмістом карбонатів, непросідний. Потужність ІГЕ у свердловинах складає 1,60 м, може змінюватись в межах ділянки.
  - ІГЕ 4 (е T1-2). Глина легка, пилувата, твердої консистенції, світло-сіра, вохриста, коричнева, з вмістом гіпсу, непросідна, у підшві шару з лінзою супіску піщаного, твердої консистенції, оливково-вохристого, озалізованого, з уламками пісковика. Розкрита свердловинами потужність ІГЕ складає від 1,30 м до 1,60 м, може змінюватись в межах ділянки.
- Станом на липень 2020 року свердловинами до розвіданої глибини 6,00 м (абс. відм. від 163,53 до 164,15 м) підземні води не були розкриті.
 

Максимальне положення рівня ґрунтових вод в річному режимі припадає на квітень-травень, середня багаторічна амплітуда сезонних коливань при непорушеному режимі по номограмі ІМРа становить 1,00 м.

Відповідно до ДСТУ-Н Б В.1.1-38:2016 Настанова щодо інженерного захисту території, будівель і споруд від підтоплення та затоплення, зважаючи на літологічний склад, глибокий рівень залягання ґрунтових вод, ділянка вишукувань належить до категорії території не підтоплених підземними водами.
- Фундамент стрічковий фундамент ростверк перетином 0,5x0,5 (н). Палі буронабивна Д0,3 м, висотою заглиблення – 3,0 м Несуча здатність палі – 17,92 т.
 

Під ростверком шаром 0,25 м передбачити подушку з дрібного піску для запобігання від впливу морозного пучення нижчого ґрунтової основи. Як заміщення знятого рослинного шару, піщану подушку розположить під усім будинком на одній позначці. Піщану подушку укласти з пошаровим трамбуванням, коефіцієнт ущільнення – 0,95.

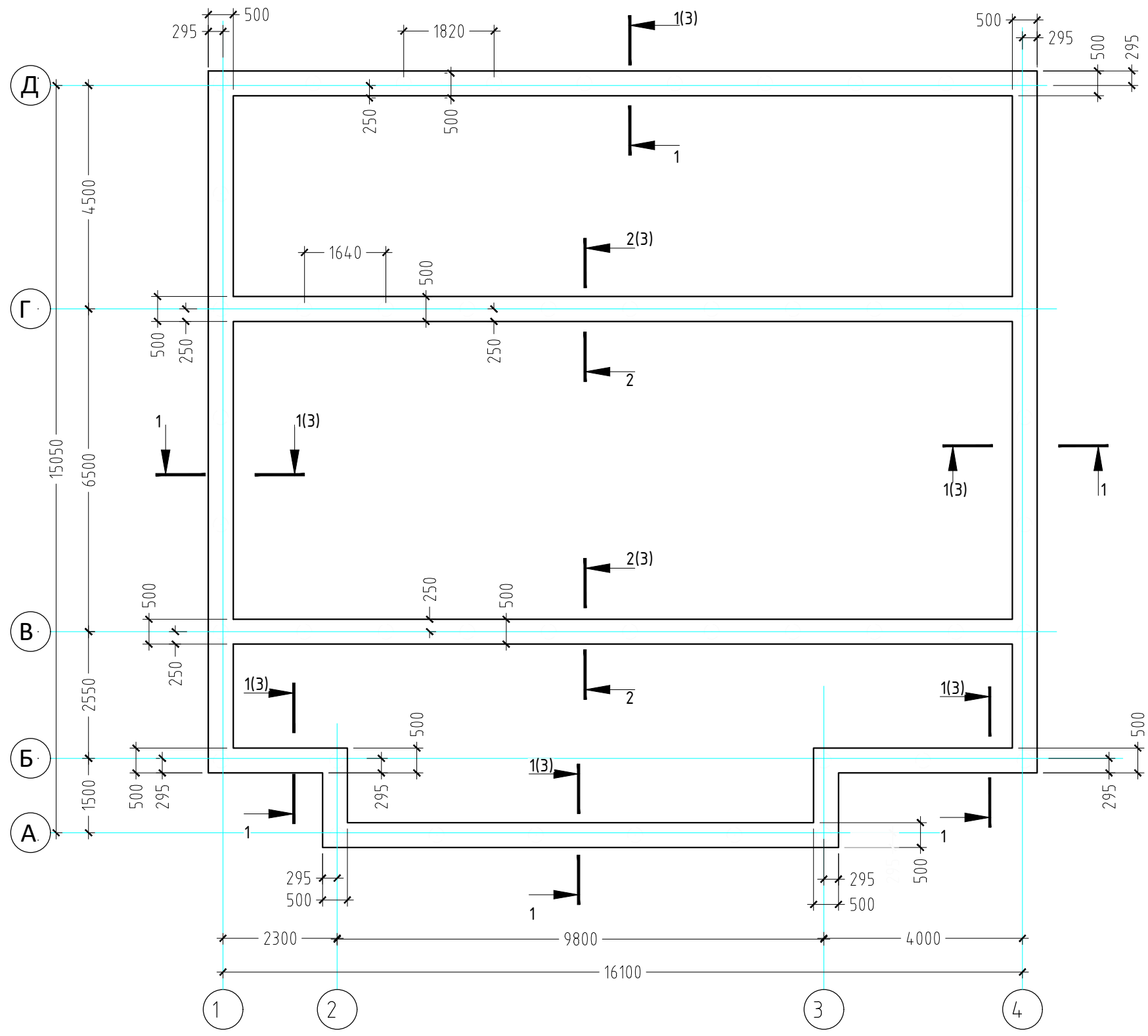
По несучим стінам з шлакоблочної кладки на позначці 2,900 – передбачити залізобетонний пояс перерізом 390x300 (Н). Так само передбачити пояс низ на позначці 3,600. Для кріплення мауэрлатів в поясі передбачити анкерні шпильки М12. Крок шпильок – 1200 мм.

Несучі балки горішнього перекриття спираються на пояс. Перетин дерев'яних балок 100x200 (Н) мм. Кінці балок перед укладанням, що входять в кладку, ізолюються обмазкою гарячим бітумом у два шари.
- Мауэрлати і лежні, що контактують с будівельними конструкціями (цегляни стіни, з.б. перекриття) відокремлювати від цих конструкцій гідроізоляцією з одного шару гідроізола.
- Для стійкості дахових стропильних конструкцій від вертикального впливу вітру передбачити анкерні пристрої у вигляді проболних скруток що з'єднують крокви з поясом лежачим на позначці 2,900.
- Деревина на конструкції даху – суцільна деревина, сосна 1-її гатунок. Експлуатаційний клас – 1. Для всіх конструкцій крім мауэрлатів і лежней клас міцності хвойної деревини – С30, для мауэрлатів і лежней клас міцності – 10. Максимально допустима вологість дерев'яних конструкцій – 15%.
- Всі дерев'яні конструкції підлягають біологічному вогнезахисному захисту глибоким просоченням антисептиком і вогнезахисного складу.

ПОГОДЖЕНО				
Взаємінв . N				
Підпис і дата				
Інв . N побл .				

						16/07/20-1-РП-001-КБ			
						Амбулаторія загальної практики сімейної медицини (1-2 лікарів без житла) по вул. Освітня, 2с. Іванівське Бахмутського р-ну, Донецькій області-будівництво.			
Ізм.	Кіл.уч.	Лист.	№ док	Підпис	Дата				
ГІП		Рачек				Амбулаторія	Стадія	Аркуш	Аркушів
Розробив		Рачек					РП	1-2	25
Перевір.		Бочуро				Загальні дані (закінчення).	ТОВ "Меркус ЛТД"		
Н. контр.		Кузьменко							

# План ростверку



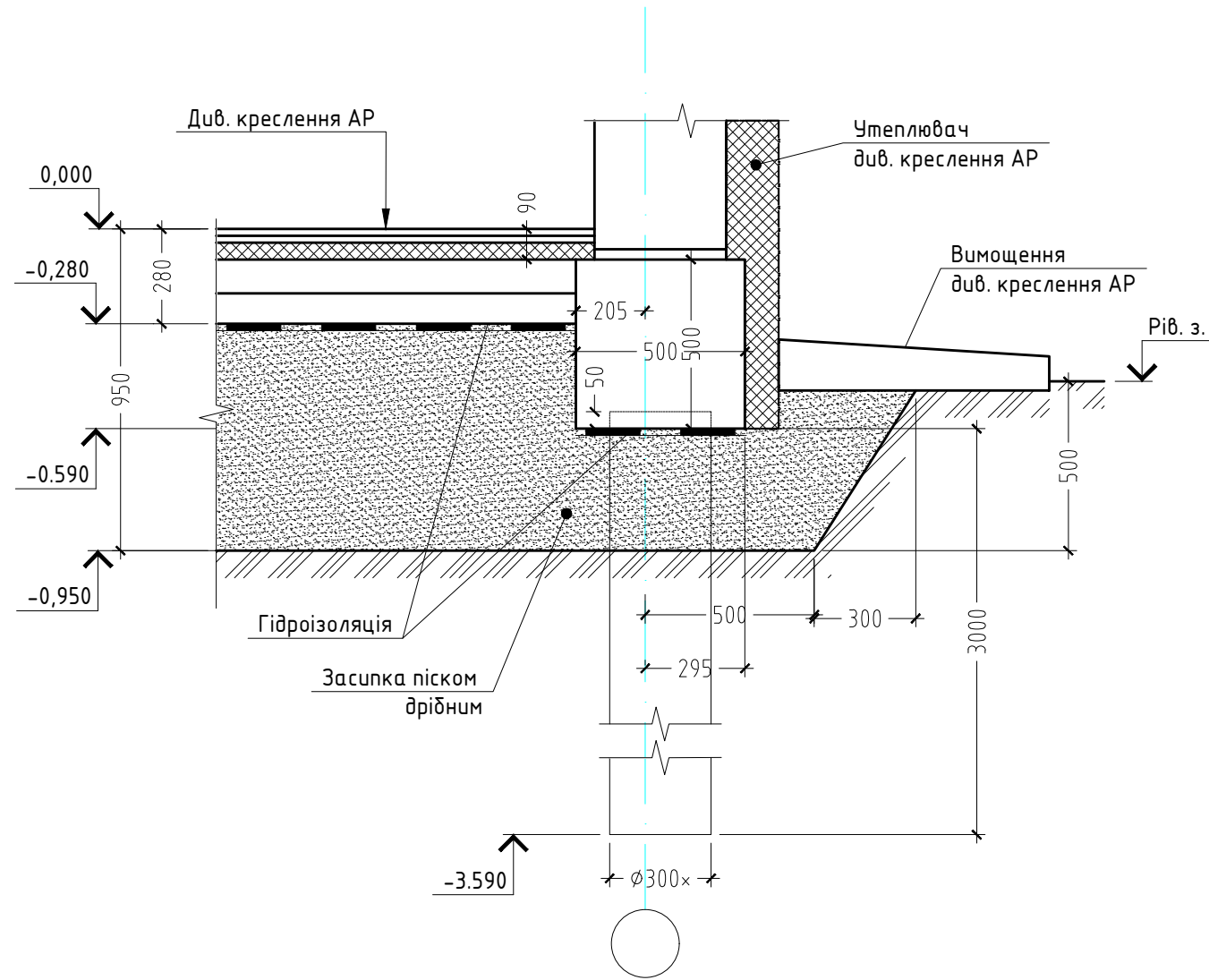
1. Даний лист читати спільно з листом 3-6.
2. Бічні поверхні ростверку дотичні з ґрунтом ізолювати забарвленням бітуму за два рази.

						16/07/20-1-РП-001-КБ			
						Амбулаторія загальної практики сімейної медицини (1-2 лікарів без житла) по вул. Освітня, 2с. Іванівське Бахмутського р-ну, Донецькій області-будівництво.			
Ізм.	Кіл.уч.	Лист.	№ док	Підпис	Дата	Амбулаторія	Стадія	Аркуш	Аркушів
ГІП		Рачек					Р П	2	
Розробив		Рачек				План ростверку.	ТОВ "Меркус ЛТД"		
Перевір.		Кузьменко							
Н. конпр.		Кузьменко							

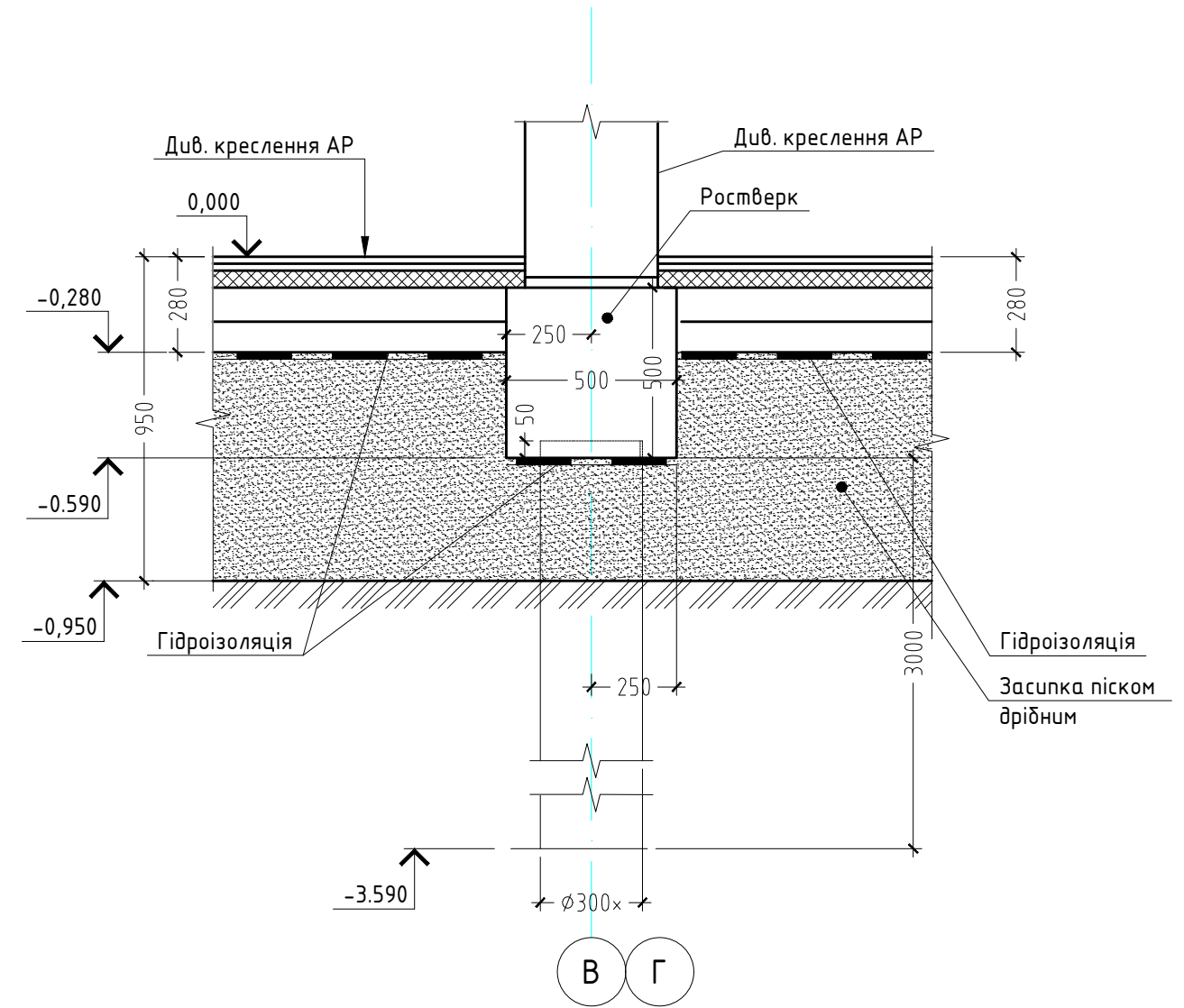
ПОГОДЖЕНО	

Взамінівб . N	
Підпис і дата	
Івб . N побл .	

1-1(2)



2-2(2)



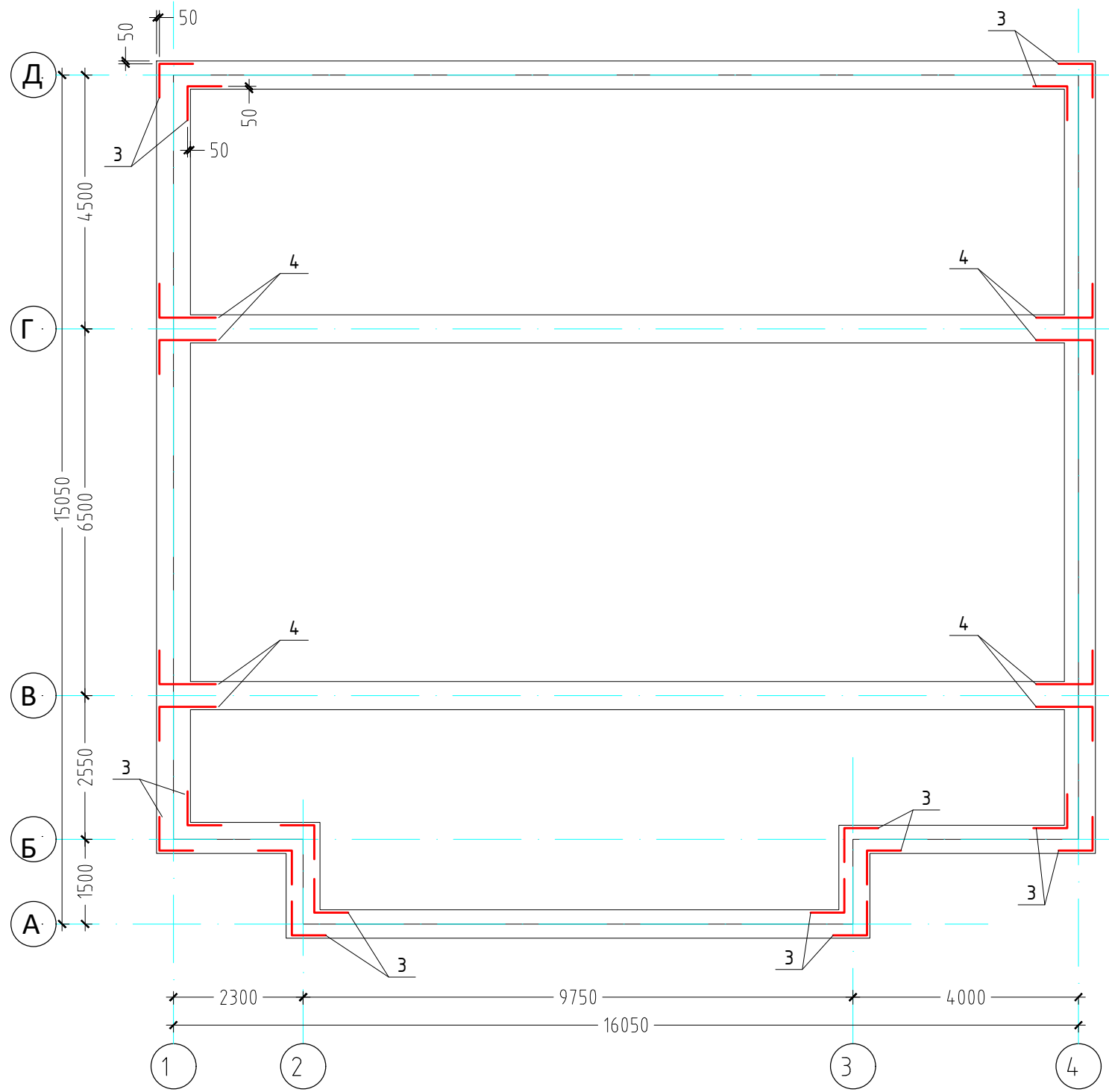
1. Даний лист читати спільно з листом 2, 4-6.

ПОГОДЖЕНО


Інв. N	побл.
Підпис і дата	
Взамін інв. N	

						16/07/20-1-РП-001-КБ			
						Амбулаторія загальної практики сімейної медицини (1-2 лікарів без житла) по вул. Освітня, 2с. Іванівське Бахмутського р-ну, Донецькій області-будівництво			
Ізм.	Кіл.уч.	Лист.	№ док	Підпис	Дата	Амбулаторія	Стадія	Аркуш	Аркушів
ГІП	Рачек						Р П	3	
Розробив	Рачек						ТОВ "Меркус ЛТД"		
Перевір.	Кузьменко					Розріз 1-1, 2-2.			
Н. контр.	Кузьменко								

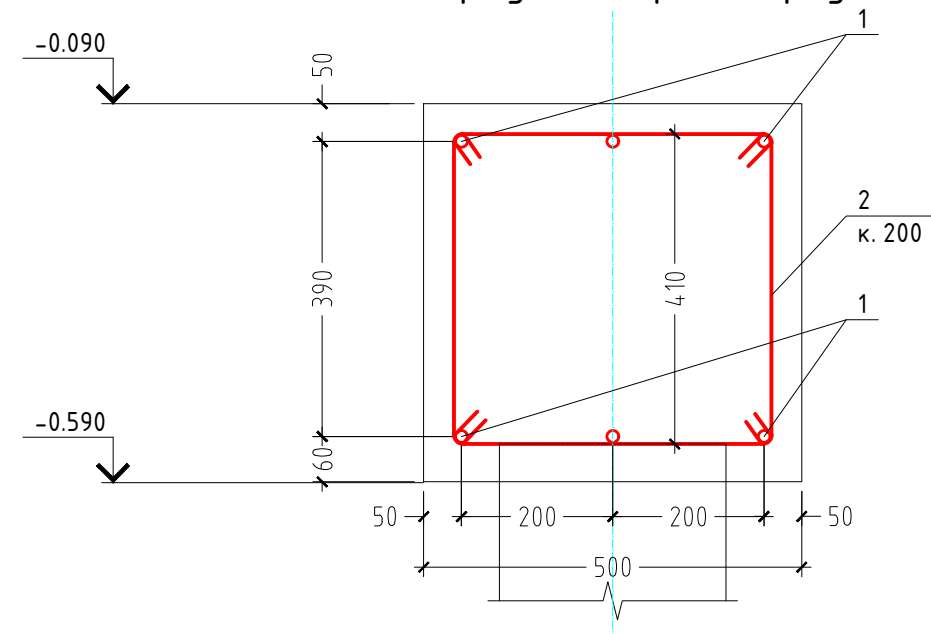
### Схема додаткового армування ростверку



### Специфікація ростверку

Поз.	Позначення	Найменування	Кільк	Маса ед., кг	Прим.
Деталі					
1		φ16A400С, ДСТУ 3760-98, lзаг=1757,9 м.п.		1,578	2774,0 кг
2		φ8A240С, ДСТУ 3760-98, l=1860	469	0,0319	15,0 кг
3		φ12A400С, ДСТУ 3760-98, l=2400	32	6,353	203,3 кг
4		φ12A400С, ДСТУ 3760-98, l=3200	16	6,356	101,7 кг
Матеріали					
		Бетон С20/25			28,1 м3
		Бетон С8/10 (бетона підготовка)			6,56 м3

### Схема основного армування ростверку

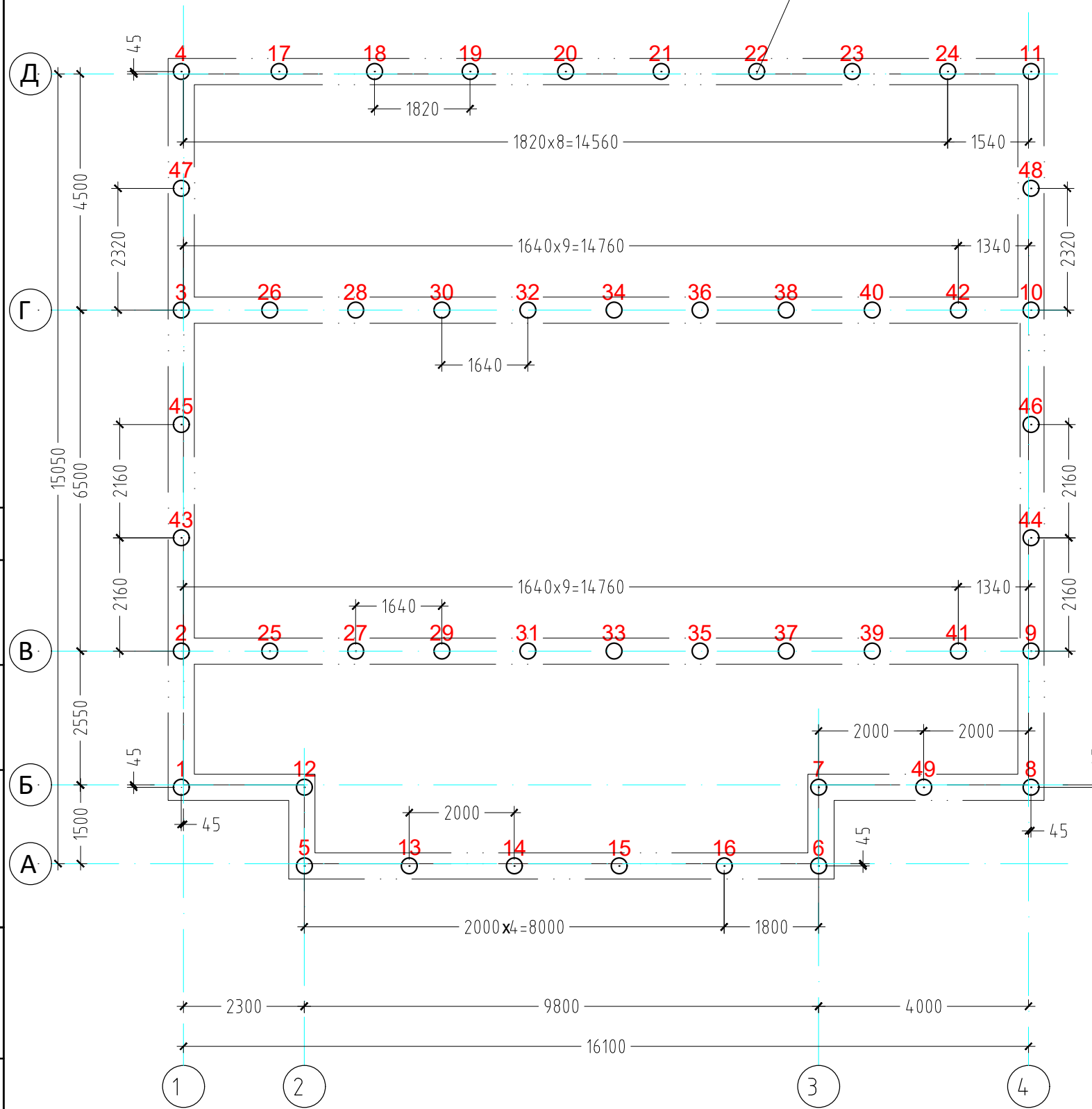


1. Даний лист читати спільно з листом 2, 3, 5, 6.
2. На схемі армування ростверку основне армування не показано.
3. Все перерезення поздовжніх стрижнів з з хомутами об'єднувати в просторовий каркас скрутками з в'язального дроту.
4. Анкерні стрижні поз 3, 4 встановлювати у верхній і нижній зоні по перетину ростверку.
5. Орієнтацію наступного ряду хомутів міняти щодо сусіднього переверотом на 90°.
6. Деталь компонентування робочої поздовжньої арматури φ16A400С при поздовжньому нарощуванні див. лист 9.

						16/07/20-1-РП-001-КБ			
						Амбулаторія загальної практики сімейної медицини (1-2 лікарів без житла) по вул. Освітня, 2с. Іванівське Бахмутського р-ну, Донецькій області-будівництво.			
Ізм.	Кіл.уч.	Лист.	№ док	Підпис	Дата	Амбулаторія	Стадія	Аркуш	Аркушів
Розробив	Рачек						Р П	4	
Перевір.	Кузьменко					Схема додаткового армування ростверку. Схема основного армування ростверку. Деталь компонентування робочої поздовжньої арматури φ12A400С при поздовжньому нарощуванні.	ТОВ "Меркус ЛТД"		
Н. контр.	Кузьменко								

# Схема розташування палей

Незазначені палі - СВБН 1



## Специфікація до схеми розташування палей

Поз.	Позначення	Найменування	Кільк.	Маса ед., кг	Прим.
СВБН 1	- лист 6	Палія дуроабивна $\phi$ 300 Н=3050	49		

ПОГОДЖЕНО

Взаміні № N

Підпис і дата

№ N побл.

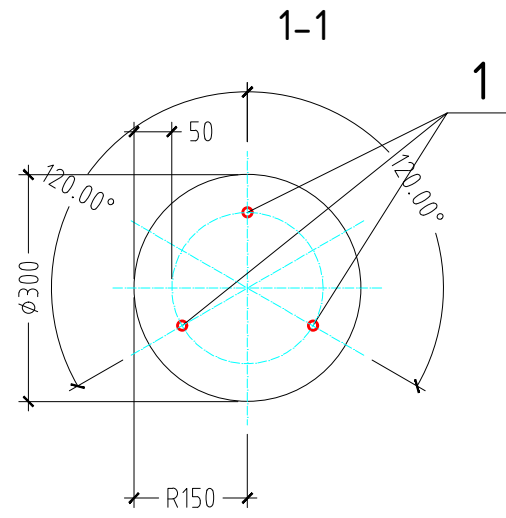
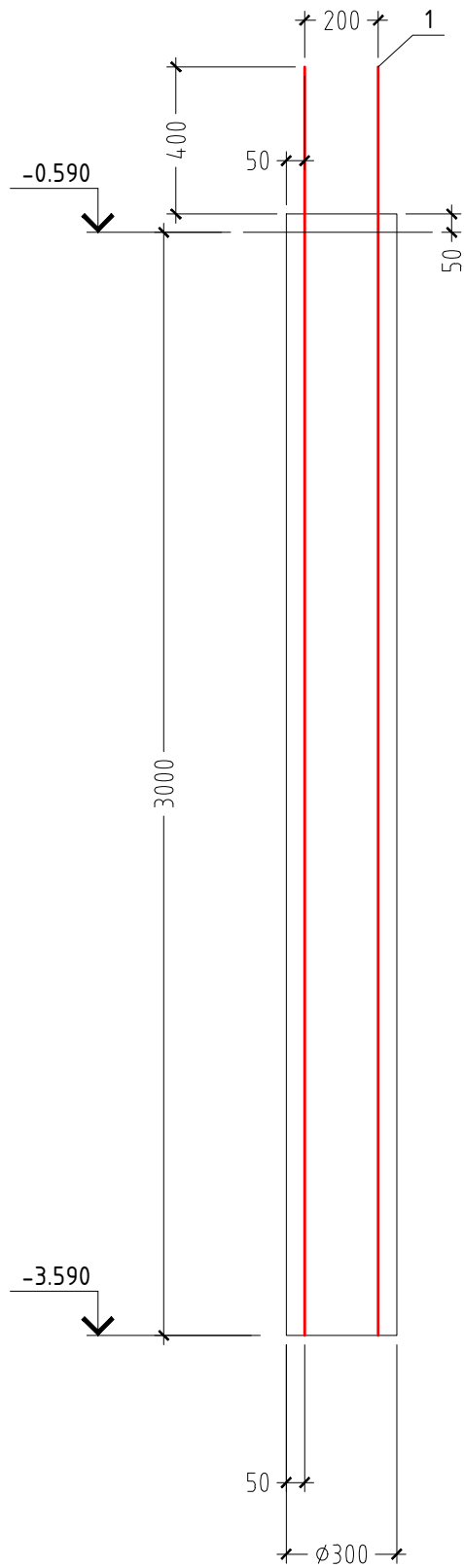
1. Даний лист читати спільно з листом 2-4, 6.

16/07/20-1-РП-001-КБ

Амбулаторія загальної практики сімейної медицини (1-2 лікарів без житла) по вул. Освітня, 2с. Іванівське Бахмутського р-ну, Донецькій області-будівництво.

Ізм.	Кіл.уч.	Лист.	№ док	Підпис	Дата				
ГІП		Рачек				Амбулаторія	Стадія	Аркуш	Аркушів
Розробив		Рачек					Р П	5	
Перевір.		Кузьменко				Схема розташування палей.	ТОВ "Меркус ЛТД"		
Н. конпр.		Кузьменко							

### Армування СВБН 1



### Специфікація палі СВБН 1

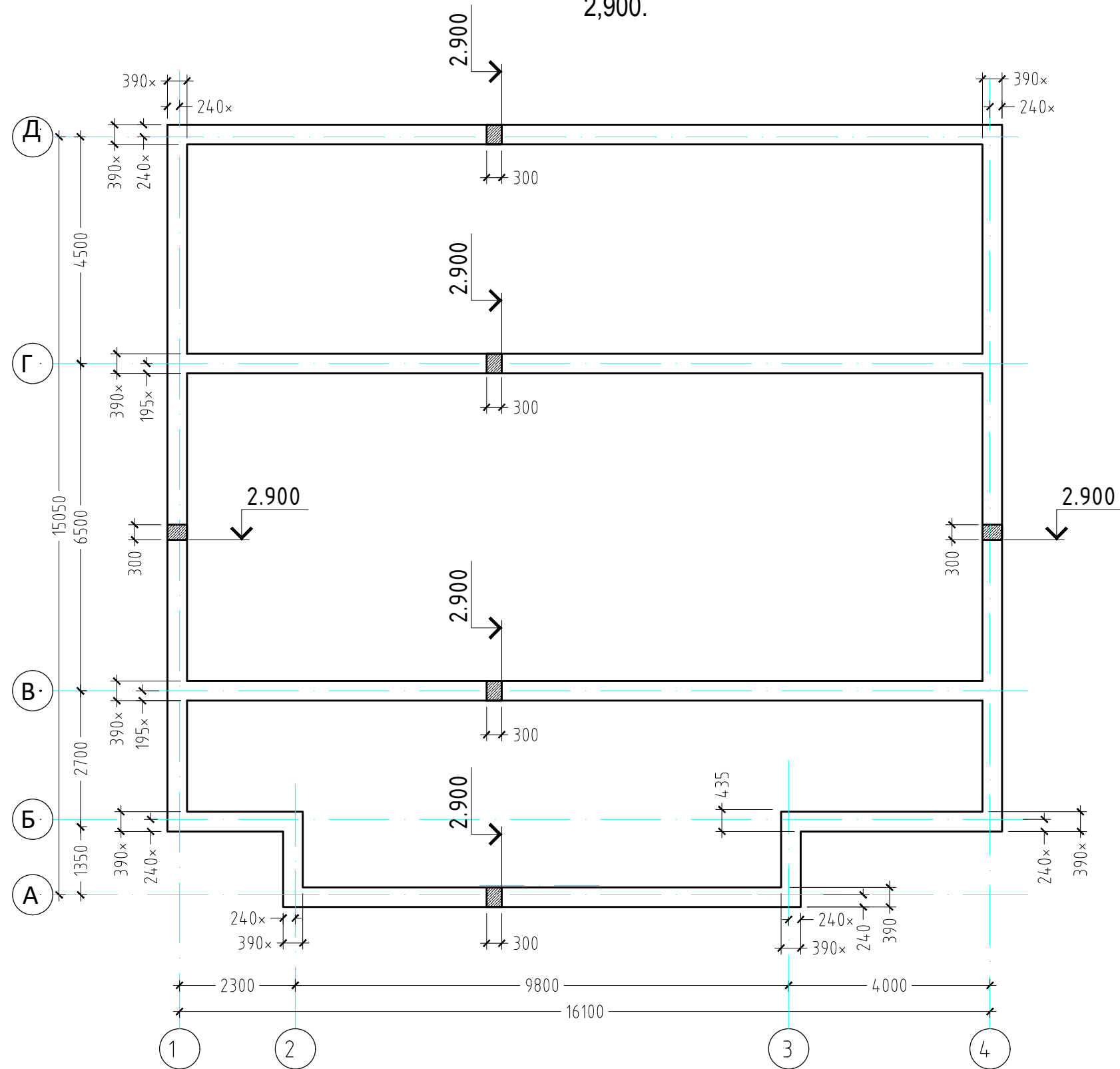
Поз.	Позначення	Найменування	Кільк	Маса ед., кг	Прим.
		Деталі			
1		Ø12 А400С, ДСТУ 3760-98, L=3450	3	3,064	9,19 кг
		Матеріали			
		Бетон С20/25			0,216 кг

ПОГОДЖЕНО :	
Взамінівб . N	
Підпис і дата	
Івб . N побл .	

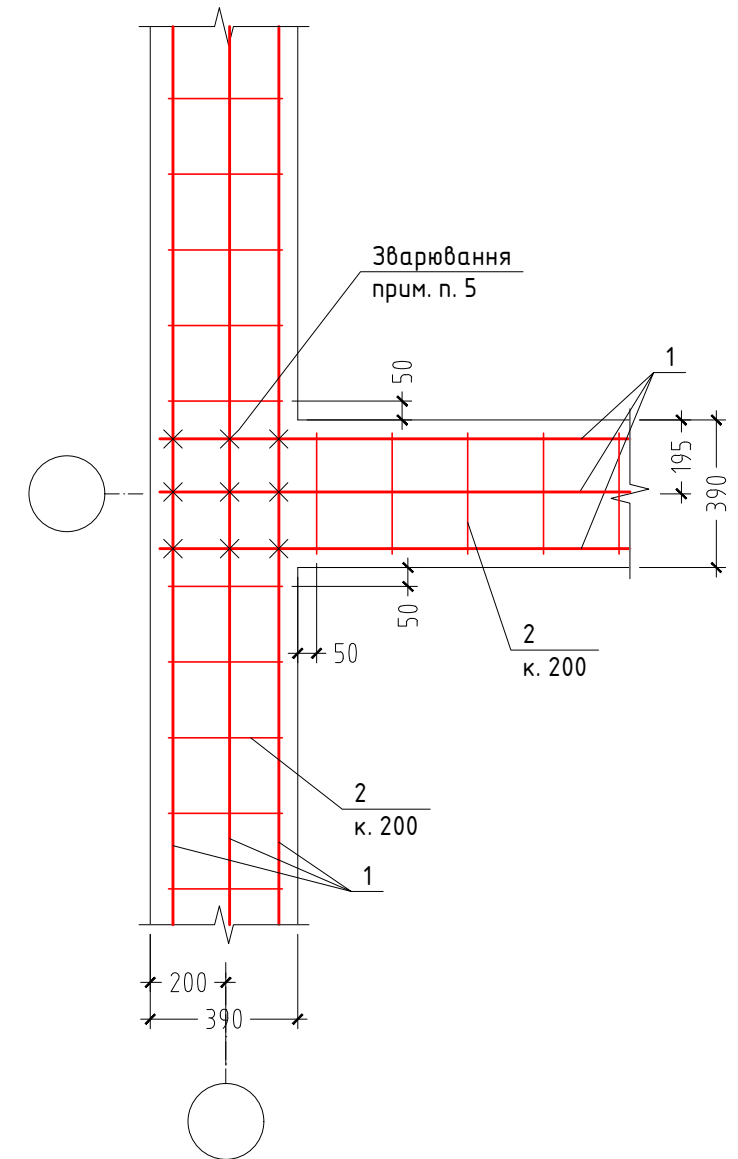
1. Даний лист читати спільно з листом 2-5.

						16/07/20-1-РП-001-КБ			
						Амбулаторія загальної практики сімейної медицини (1-2 лікарів без житла) по вул. Освітня, 2с. Іванівське Бахмутського р-ну, Донецькій області-будівництво.			
Ізм.	Кіл.уч.	Лист.	№ док	Підпис	Дата	Амбулаторія	Стадія	Аркуш	Аркушів
Розробив	Рачек						Р П	6	
Перевір.	Кузьменко					Армування палі СВБН 1. Розріз 1-1.	ТОВ "Меркус ЛТД"		
Н. конпр.	Кузьменко								

План залізобетонного пояса на позначці 2,900.



Деталь армування Т-подібного з'єднання частин поясів

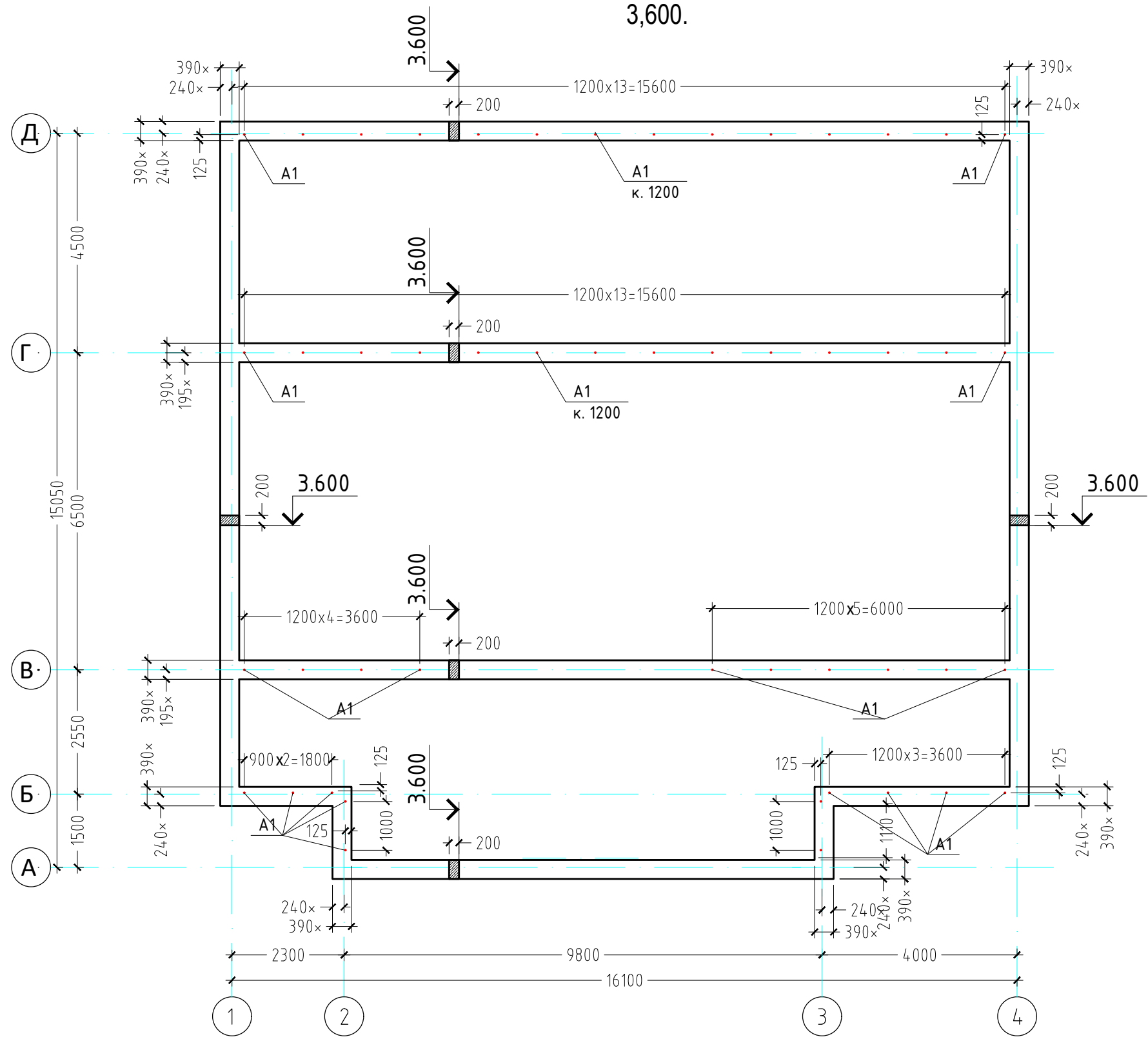


1. Загальні вказівки дивись лист 1.
2. Специфікацію дивись лист 9.
3. Даний лист читати спільно з листом 8, 9.
4. Розміри з позначкою \* - для довідок уточнювати додатковим виміром за місцем.
5. Пересічні стрижні поздовжнього армування нижній, верхній зони армування, в Г-Т-Хресто - подібном сполученні частин пояса об'єднувати зварювальними швами за ГОСТ 14098-2014-КЗ-Рп.
6. Деталь додаткового армування Г-подібного з'єднання частин поясів див. лист 8.

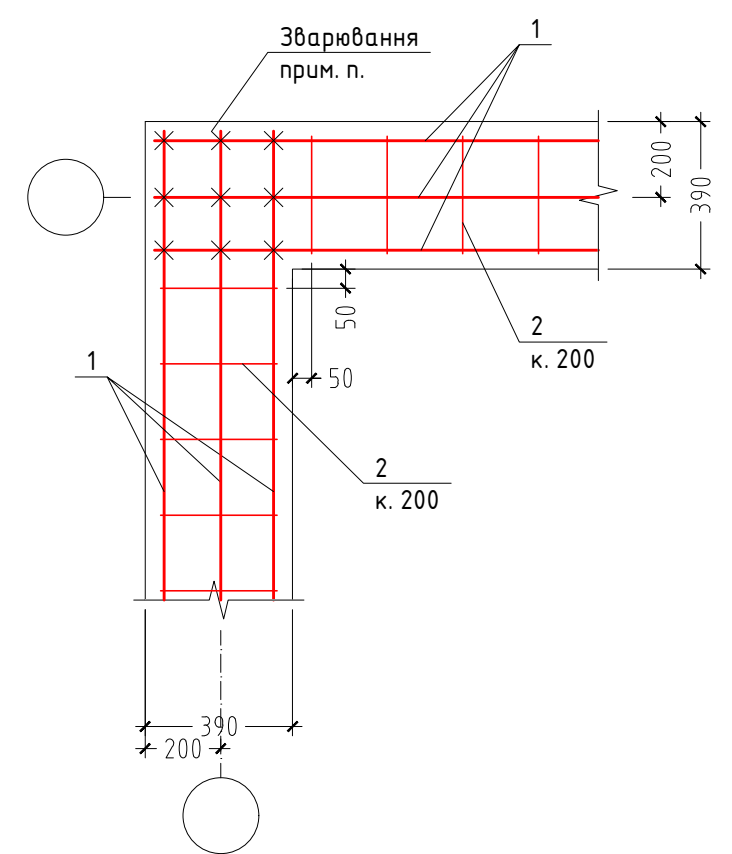
						16/07/20-1-РП-001-КБ			
						Амбулаторія загальної практики сімейної медицини (1-2 лікарів без житла) по вул. Освітня, 2с. Іванівське Бахмутського р-ну, Донецькій області-будівництво.			
Ізм.	Кіл.уч.	Лист.	№ док	Підпис	Дата	Амбулаторія	Стадія	Аркуш	Аркушів
ГІП		Рачек					Р П	7	
Розробив		Рачек				План залізобетонного пояса на позначці 2,900. Деталь армування Т-подібного з'єднання частин поясів.	ТОВ "Меркус ЛТД"		
Перевір.		Кузьменко							
Н. конпр.		Кузьменко							



План залізобетонного пояса на позначці 3,600.



Деталь армування Г-подібного з'єднання частин поясів



1. Загальні вказівки дивись лист 1.
2. Специфікацію дивись лист 9.
3. Даний лист читати спільно з листом 7, 9.
4. Розміри з позначкою \* - для довідок уточнювати додатковим измеренням за місцем.
5. Пересічні стрижні поздовжнього армування нижній, верхній зони армування, в Г-Т-Хресто-подібном сполученні частин пояса об'єднувати зварювальними швами за ГОСТ 14098-2014-КЗ-Рп.
6. Деталь армування Т-подібного з'єднання частин поясів див. лист 7.

						16/07/20-1-РП-001-КБ			
						Амбулаторія загальної практики сімейної медицини (1-2 лікаря без житла) по вул. Освітня, 2с. Іванівське Бахмутського р-ну, Донецькій області-будівництво.			
Ізм.	Кіл.уч.	Лист.	№ док	Підпис	Дата	Амбулаторія	Стадія	Аркуш	Аркушів
ГІП		Рачек					Р П	8	
Розробив		Рачек				План залізобетонного пояса на позначці 3,600. Деталь армування Г-подібного з'єднання частин поясів.	ТОВ "Меркус ЛТД"		
Перевір.		Кузьменко							
Н. конпр.		Кузьменко							

ПОГОДЖЕНО	
Взамінівб . N	
Підпис і дата	
Івб . N побл .	

Схема армування залізобетонного пояса на позначці 2,900 осі А, Д, Б,

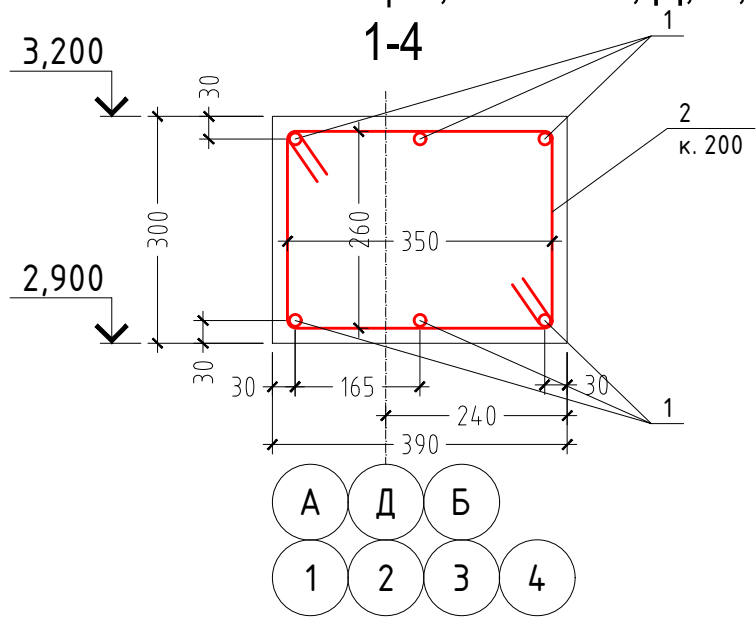
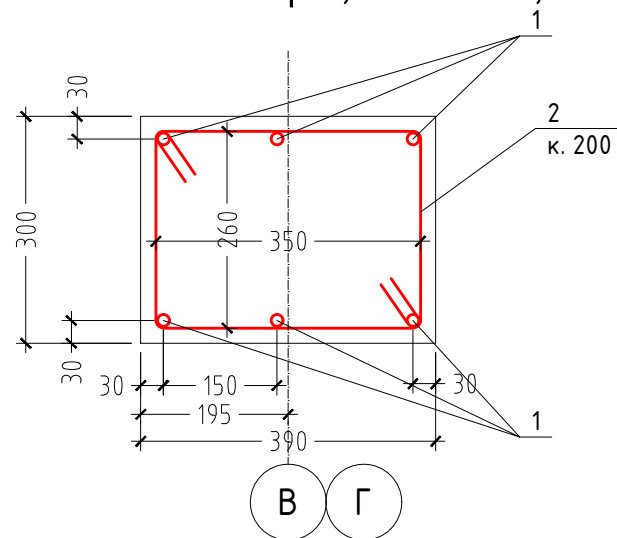


Схема армування залізобетонного пояса на позначці 2,900 осі В, Г



Специфікація залізобетонного пояса на позначці 2,900.

Поз.	Позначення	Найменування	Кільк	Маса ед., кг	Прим.
Деталі					
1		φ16А 400С ДСТУ 3760-98 lзаг=629,02 м.п.		1.578	992,6 кг
2		φ8А 240С ДСТУ 3760-98 l=1400	469	0.553	259.4 кг
Матеріали					
		Бетон С20/25			11,0м3

Схема армування залізобетонного пояса на позначці 3,600 осі Д, Б

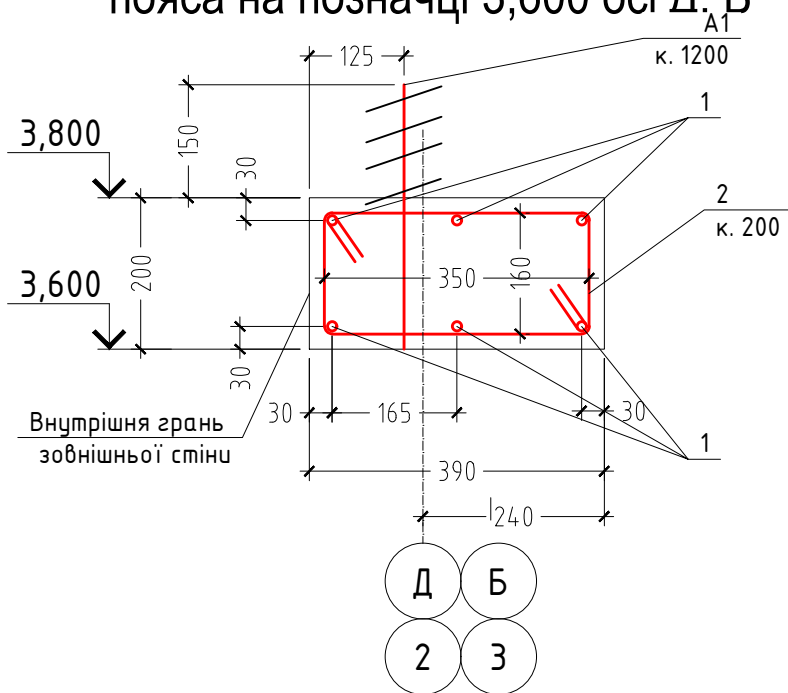
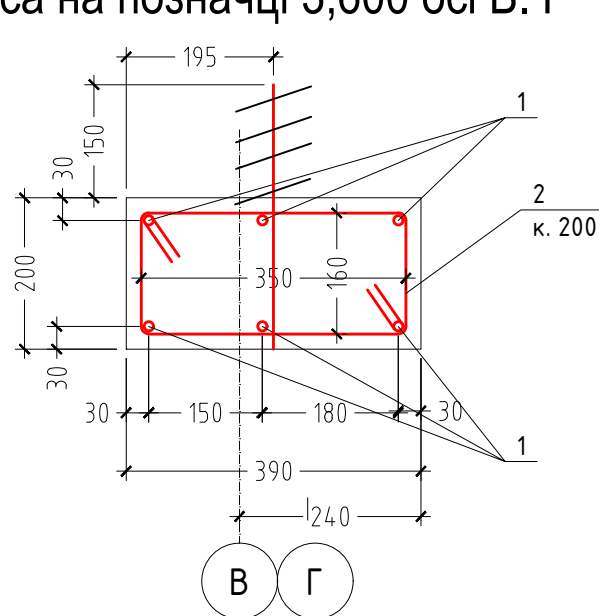


Схема армування залізобетонного пояса на позначці 3,600 осі В, Г

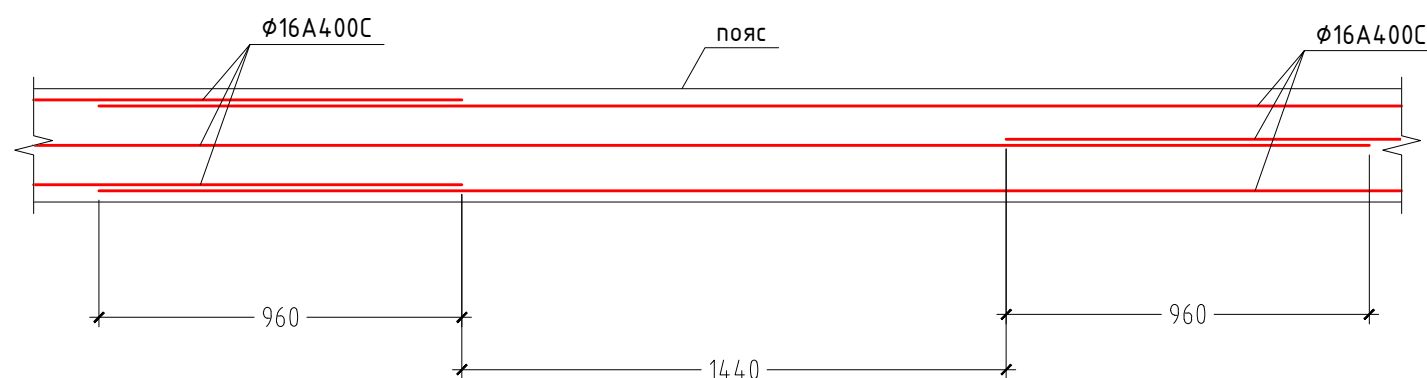


Специфікація залізобетонного пояса на позначці 3,600

Поз.	Позначення	Найменування	Кільк	Маса ед., кг	Прим.
Деталі					
A1		Анкер-шпилька М12 HAS / HAS-R / HAS-HCR, HILTI, l=350	50	0.311	15,54 кг
1		φ12А 400С ДСТУ 3760-98 lзаг=629,05 м.п.		0.888	558,6 кг
2		φ8А 240С ДСТУ 3760-98 l=1020	552	0.403	222,3 кг
Матеріали					
		Бетон С20/25			7,31 м3

1. Даний лист читати спільно з листом 7, 8.
2. Прив'язка ряду анкер-шпильок А1 для наружніх стін - до внутрішньої грані стіни - 125 мм.
3. Всі перетини продольних стрижнів з хомутами об'єднувати в просторовий каркас скрутками з в'язального дроту.
4. Ориєнтацію послідуєчого ряду хомутов менять относительно соседнего переворотом на 90°.
5. Деталі армування Г-образних і Т-подібних з'єднаннях частин поясів див. лист 7, 8.

Деталь компонентування робочої поздовжньої арматури φ16А400С при поздовжньому нарощуванні



16/07/20-1-РП-001-КБ

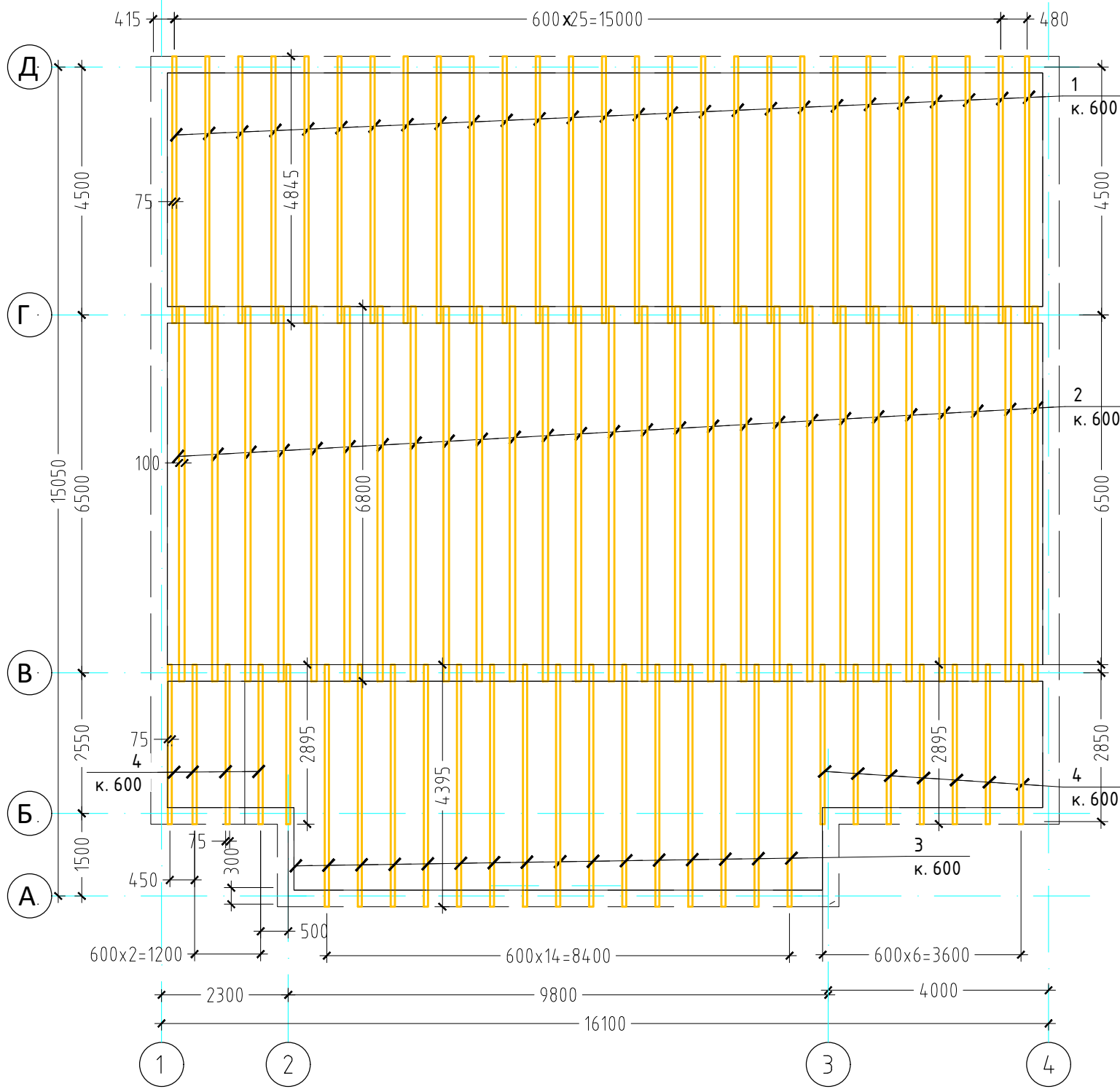
Амбулаторія загальної практики сімейної медицини (1-2 лікарів без житла) по вул. Освітня, 2с. Іванівське Бахмутського р-ну, Донецькій області-будівництво.

Ізм.	Кіл.уч.	Лист.	№ док	Підпис	Дата	Амбулаторія	Стадія	Аркуш	Аркушів
							Р П	9	
ГІП		Рачек				ТОВ "Меркус ЛТД"			
Розробив		Рачек							
Перевір.		Кузьменко							
Н. конпр.		Кузьменко							

Схема армування залізобетонного пояса на позначці 2,900 осі А, Д, Б. Схема армування залізобетонного пояса на позначці 2,900 осі В, Г. Схема армування залізобетонного пояса на позначці 3,600 осі Д, Б, 2, 3. Схема армування залізобетонного пояса на позначці 3,600 осі В, Г. Деталь компонентування робочої поздовжньої арматури φ16А400С при поздовжньому нарощуванні.

# Схема розташування несучих балок горищного перекриття на відм 3,200

## Специфікація до схеми розташування несучих балок горищного перекриття на відм. 3,200 .

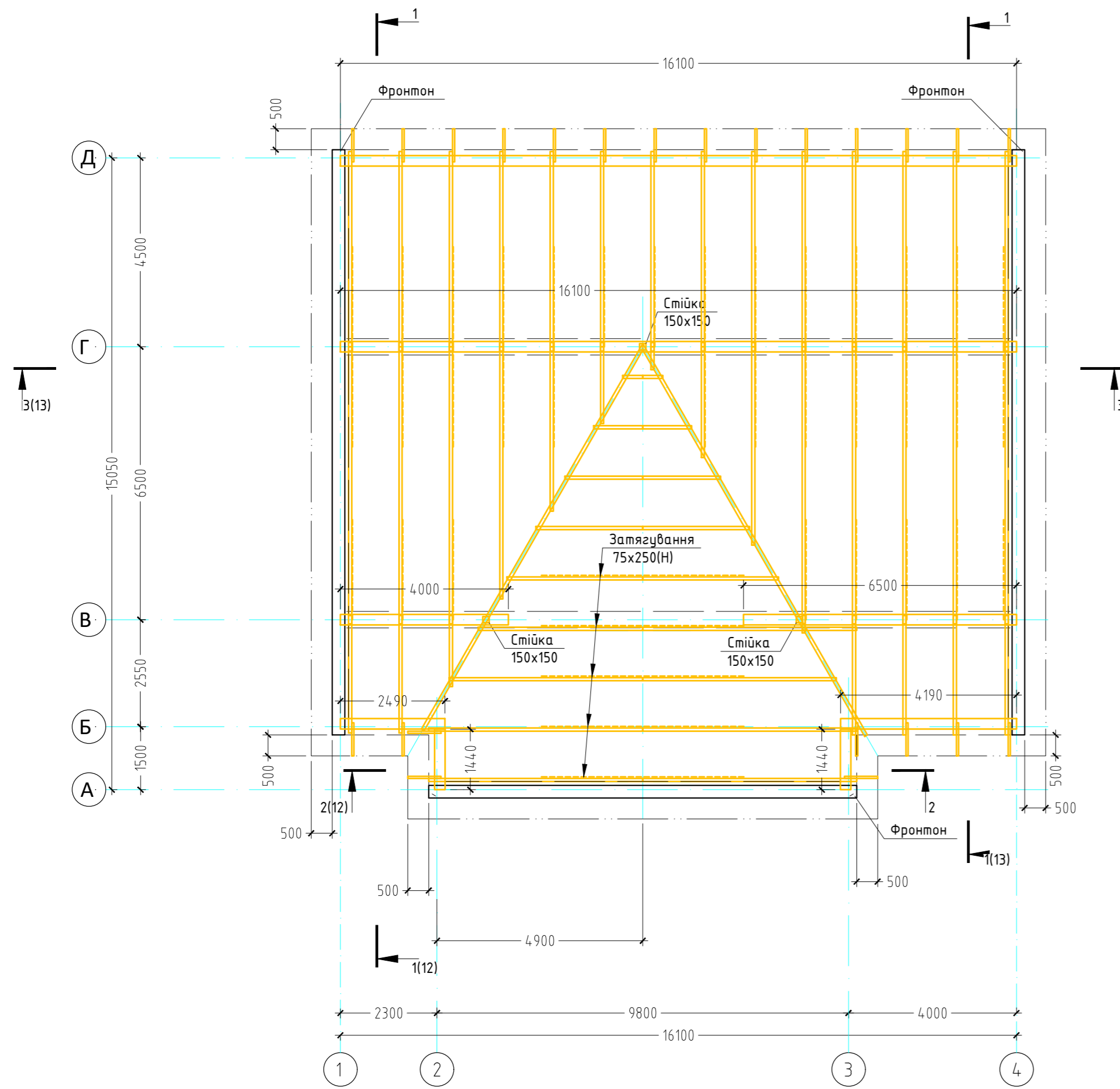


Поз.	Позначення	Найменування	Кільк	Маса ед., кг	Прим.
		Деталі			
1		Брус 100x200(Н) l=4845	27	58,1	2,616 м3
2		Брус 100x200(Н) l=6800	27	81,6	3,672 м3
3		Брус 100x200(Н) l=4395	15	52,74	1,319 м3
4		Брус 75x200(Н) l=2895	12	26,1	0,521 м3
					8,128 м3
		Підшивка стелі-дошка обрешна товщ. 20 мм			216,0 м2 4,32 м3

1. Загальні вказівки дивись лист 1.
2. Низ балок на позначці 3,600. Балки укладивать на монолітний пояс попередньо окресів гарячим бітумом кінці, що входять в стіну.
3. Дошки підшивки стелі прикріплювати до балок рифленими цвяхами Д4х100 не менше трьох цвяхів на одне з'єднання.
4. Для балок поз. 2 при поздовжньому нарощуванні з окремих елементів вузли сполучення розташовувати в першій або останній чверті прольоту на відстані не більше 1,6 м від опори.

						16/07/20-1-РП-001-КБ		
						Амбулаторія загальної практики сімейної медицини (1-2 лікарів без житла) по вул. Освітня, 2с. Іванівське Бахмутського р-ну, Донецькій області-будівництво.		
Ізм.	Кіл.уч.	Лист.	№ док	Підпис	Дата			
ГІП		Рачек				Амбулаторія		Стадія
Розробив		Рачек				Р П		Аркуш
Перевір.		Кузьменко				10		Аркушів
Н. контр.		Кузьменко				Схема розташування несучих балок горищного перекриття на відм 3,200		ТОВ "Меркус ЛТД"

## Схема розташування несучих конструкцій даху



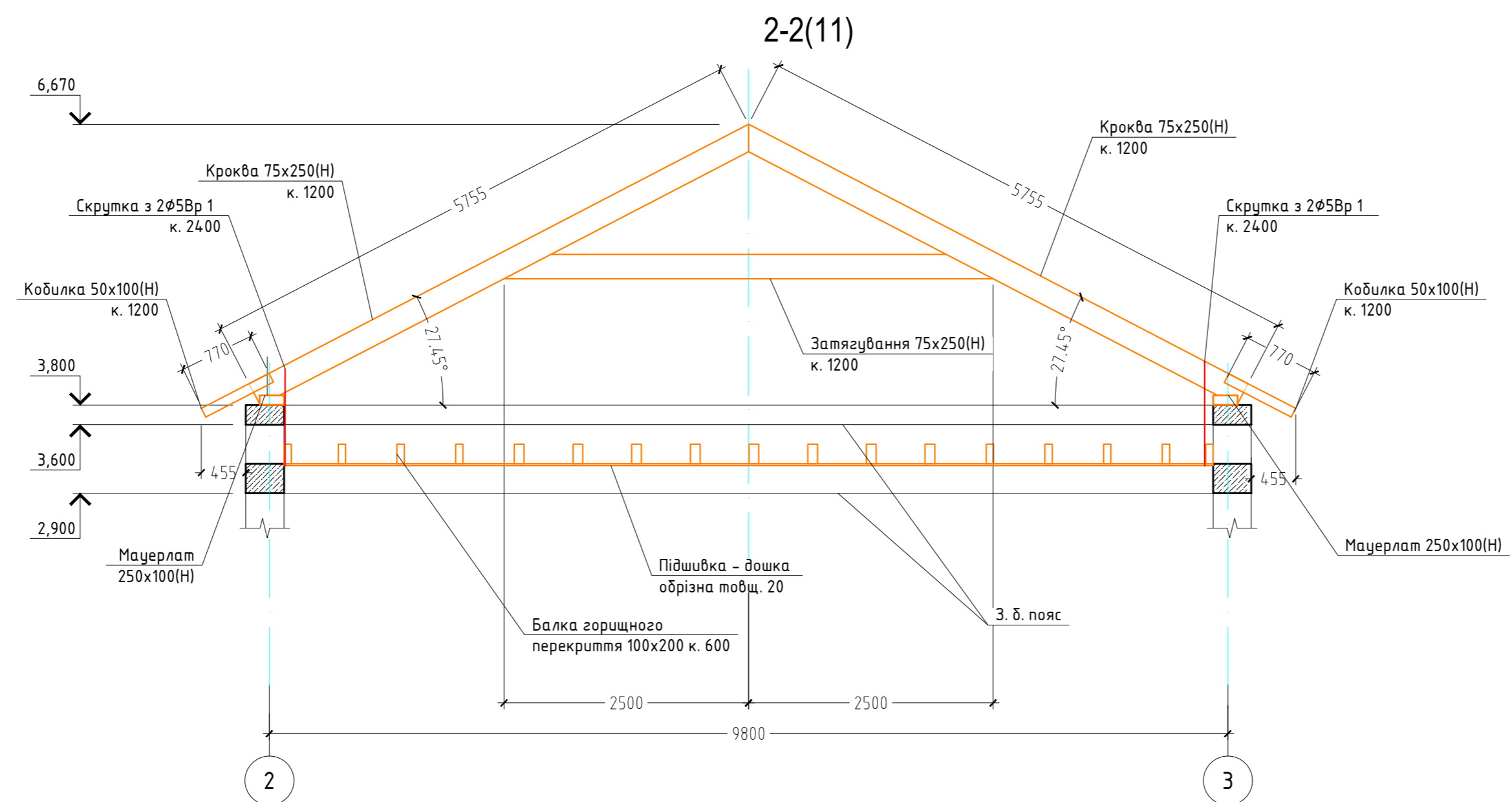
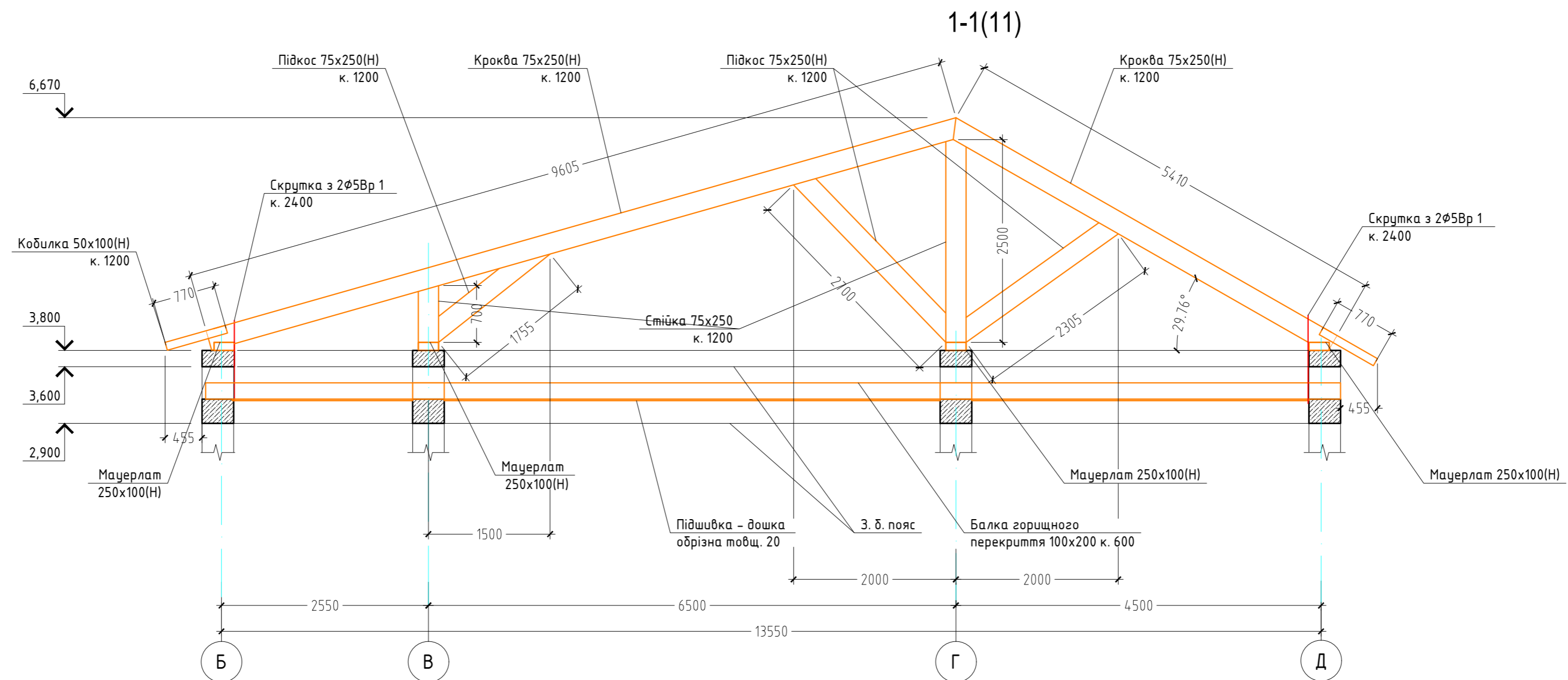
### Специфікація до схеми розташування несучих конструкцій даху

Поз.	Позначення	Найменування	Кільк	Маса ед., кг	Прим.
		Пиломатеріали			
		Мауерлат-брус 250x100(Н) lзаг=52,26 м.п.			1,33 м3
		Кроква, стійка, підкіс, затягування 75x250(Н) lзаг=381,87 м.п.			7,16 м3
		Стійка-брус 150x150 lзаг=3,85 м.п.			0,1 м3
		Кроква діагональна 150x250(Н) lзаг=23,1 м.п.			0,82 м3
		В'язі вертикальні брус 50x150 L=2100	12		0,19 м3
		Вкладш - брус 150x250 L=200	6		0,045 м3
		Кобилка-брус 50x100 l=770	22	2,25	0,085 м3
		Лобова дошка-дошка 20x200(Р) мм lзаг=71,51 м.п.			0,29 м3
		Підшивка карниза-дошка обреза товщ. 20 мм			49,7 м2 0,99 м3
		Решетування брус 50x50 l=915,0 м.п.			2,29 м3
		Сталеві з'єднувачі			
		Сталевий куточок монтажний 100x100x100x2	92	0,314	28,9 кг
		Дерев'яні сполучні пластини			
		50x250(Н) l=1200	48		0,72 м3
		50x250(Н) l=500	28		0,18 м3
		50x250(Н) l=600	90		0,68 м3

- Загальні дані див. лист 1.
- Даний лист читати разом з листом 12-16.

ПОЛОЖЕНО				
Взамін №				
Піліс і дата				
Ів . N подл.				

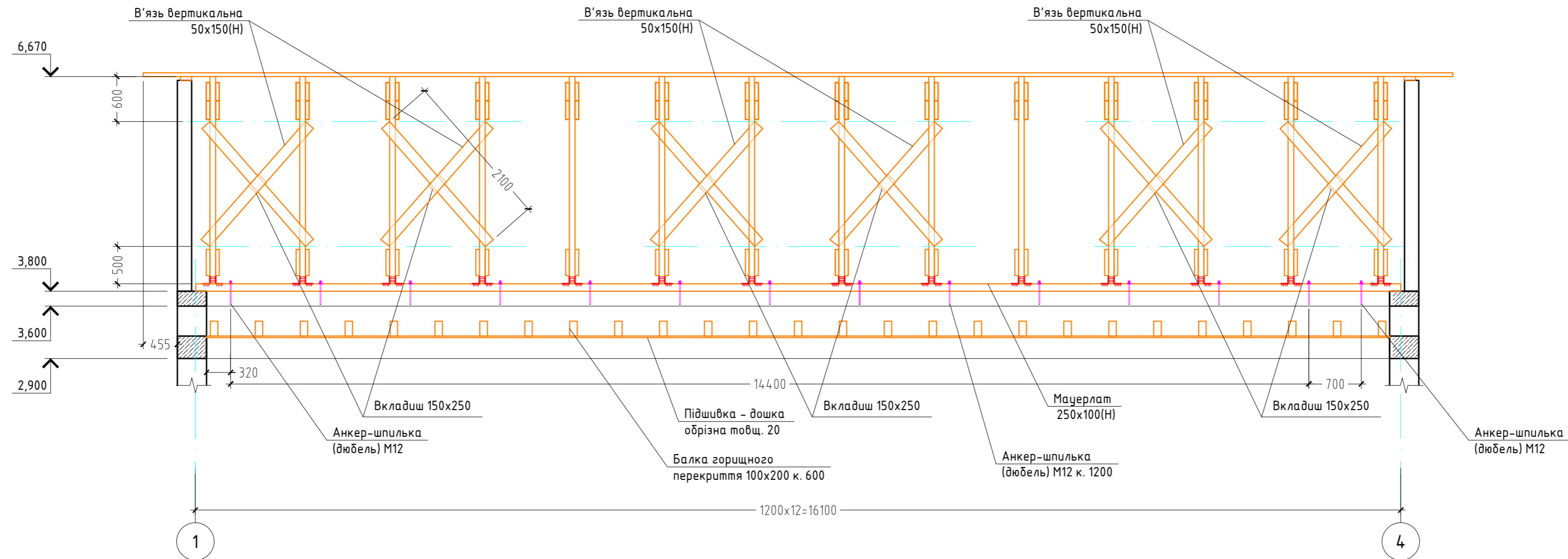
16/07/20-1-РП-001-КБ					
Амбулаторія загальної практики сімейної медицини (1-2 лікаря без житла) по вул. Освітня, 2с. Іванівське Бахмутського р-ну, Донецькій області-будівництво.					
Ізм.	Кіл.уч.	Лист.	№ док	Підпис	Дата
ГІП	Рачек				
Розробив	Рачек				
Перевір.	Кузьменко				
Н. контр.	Кузьменко				
Амбулаторія			Стадія	Аркуш	Аркушів
			Р П	11	
Схема розташування несучих конструкцій даху.			ТОВ "Меркус ЛТД"		



1. Даний лист читати спільно з листом 11, 13-16.
2. Специфікацію дивись лист 11.
3. На розрізах з'єднувальні деталі умовно не показані. Деталі з'єднання елементів конструкції даху дивись лист 14, 15.

					16/07/20-1-РП-001-КБ		
					Амбулаторія загальної практики сімейної медицини (1-2 лікаря без житла) по вул. Освітня, 2с. Іванівське Бахмутського р-ну, Донецькій області-будівництво.		
Ізм.	Кіл.уч.	Лист.	№вок	Підпис	Дата		
ГП	Рачек					Амбулаторія	Стадія
							Аркуш
Розробив	Рачек					Р П	12
Перевір.	Кузьменко						Аркушів
Н. контр.	Кузьменко					Розріз 1-1. Розріз 2-2.	ТОВ "Меркус ЛТД"

### 3-3(11)



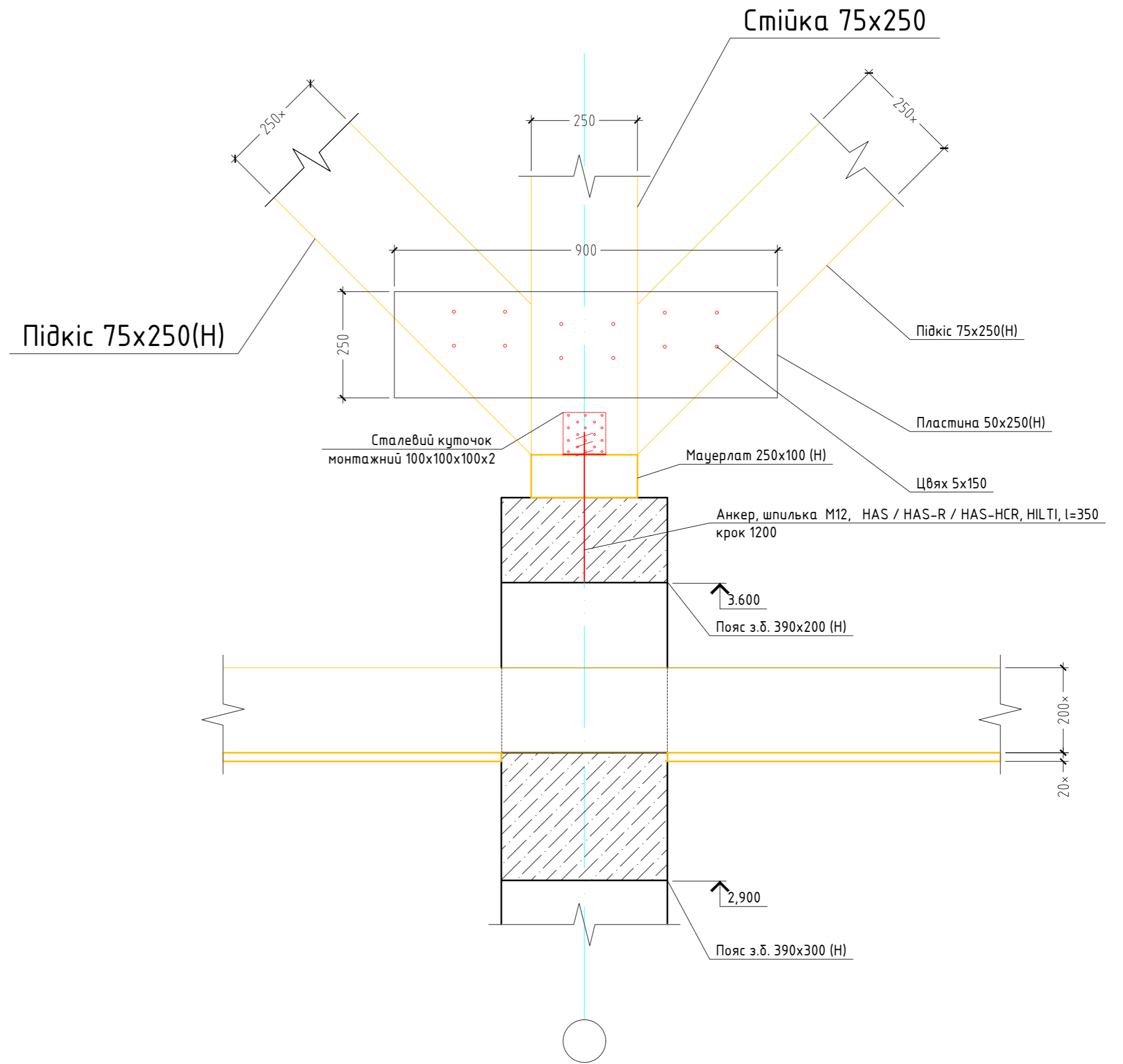
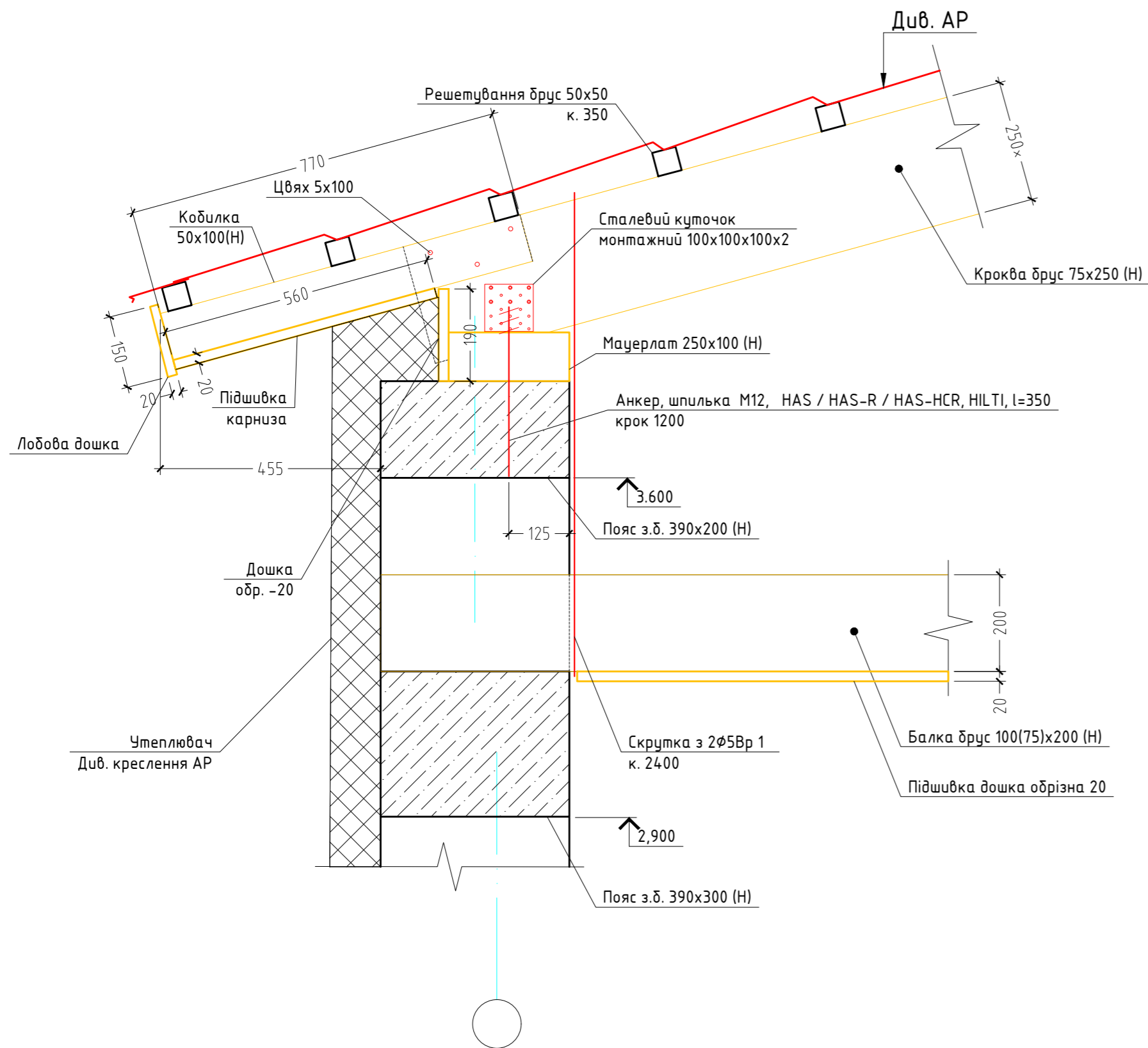
1. Даний лист читати спільно з листом 11, 12, 14-16.
2. Специфікацію дивись лист 11.
3. На розрізах з'єднувальні деталі умовно не показані. Деталі з'єднання елементів конструкцій даху дивись лист 15, 16.

						16/07/20-1-РП-001-КБ			
						Амбулаторія загальної практики сімейної медицини (1-2 лікарів без житла) по вул. Освітня, 2с. Іванівське Бахмутського р-ну, Донецькій області-будівництво.			
Ізм.	Кіл.уч.	Лист.	№ док	Підпис	Дата	Амбулаторія	Стадія	Аркуш	Аркушів
ГП	Рачек						Р П	13	
Розробив	Рачек					Розріз 3-3.	ТОВ "Меркус ЛТД"		
Перевір.	Кузьменко								
Н. контр.	Кузьменко								



## Деталь сполучення стійки, підкосів з мауерлатом

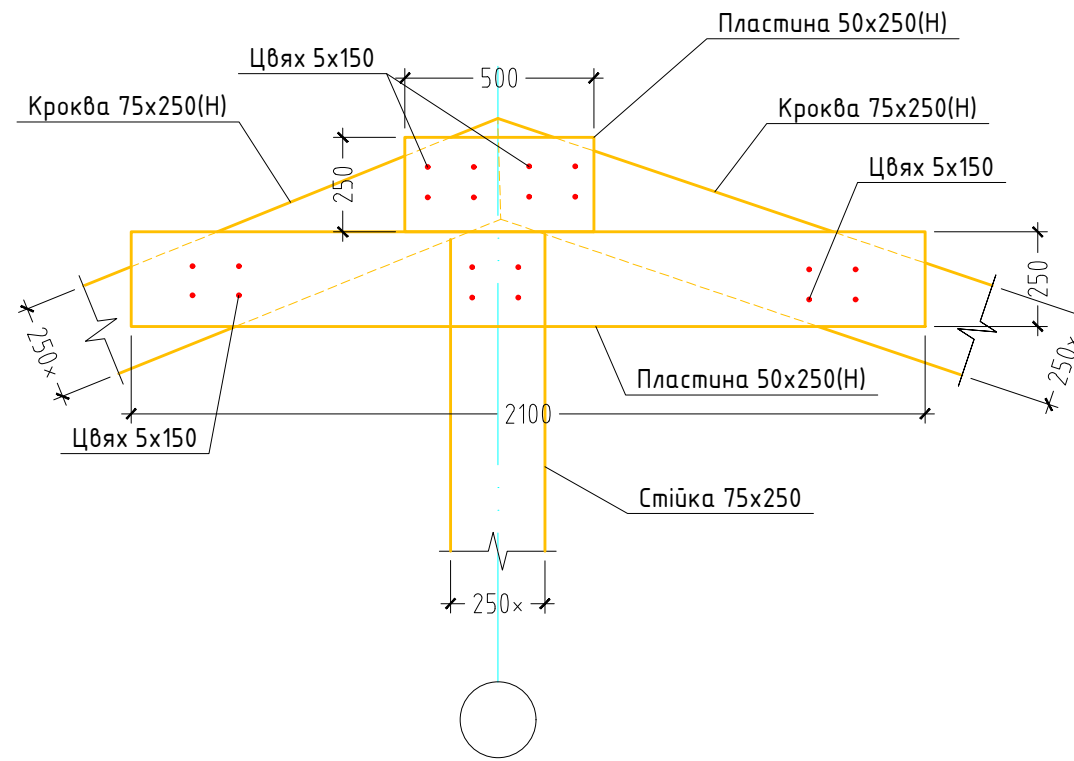
### Деталь сполучення крокви з мауерлатом (карнизний вузол)



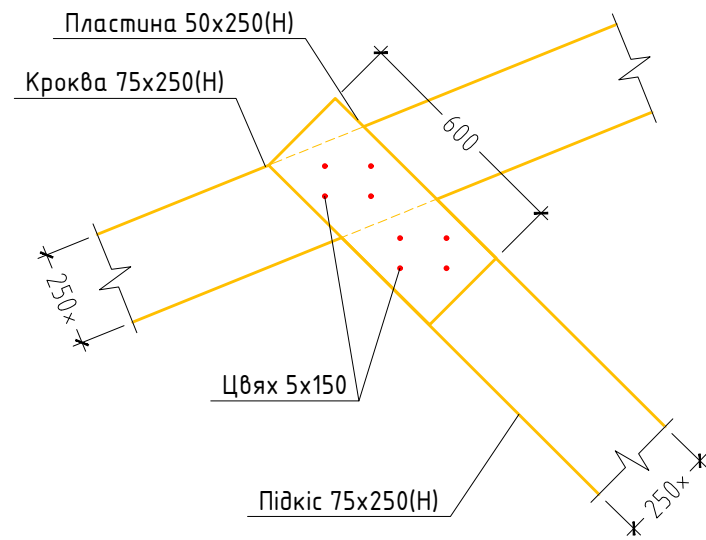
1. Даний лист читати спільно з листом 11-13, 15, 16.
2. Специфікацію дивись лист 11.
3. Всі дерев'яні пластини встановлювати з двох сторін крокви, стійки, підкосів, затяжок.
4. Кожне з'єднання дерев'яними пластинами об'єднувати з елементами даху будівельними цвяхами Ø5, l=150, по 4 шт на кожне з'єднання.
5. Всі куточки з оцинкованої сталі 100x100x100x2 встановлювати з двох сторін крокви (стійки).
6. Кожен куточок кріпити шурупами D4 l = 30 мм до мауердату - 6 шт, до крокви (стійці) - 6 шт.
7. При необхідності для перевірки стійок виконувати тимчасове їх розкріплення.
8. Розміри з позначкою \* - для довідок та підлягають уточненню.

						16/07/20-1-РП-001-КБ			
						Амбулаторія загальної практики сімейної медицини (1-2 лікарів без житла) по вул. Освітня, 2с. Іванівське Бахмутського р-ну, Донецькій області-будівництво.			
Ізм.	Кіл.уч.	Лист.	№ док	Підпис	Дата	Амбулаторія	Стадія	Аркуш	Аркушів
Г.П.		Рачек					Р П	14	
Розробив		Рачек				Деталь сполучення крокви з мауерлатом (карнизний вузол). Деталь сполучення стійки, підкосів з мауерлатом.	ТОВ "Меркус ЛТД"		
Перевір.		Кузьменко							
Н. контр.		Кузьменко							

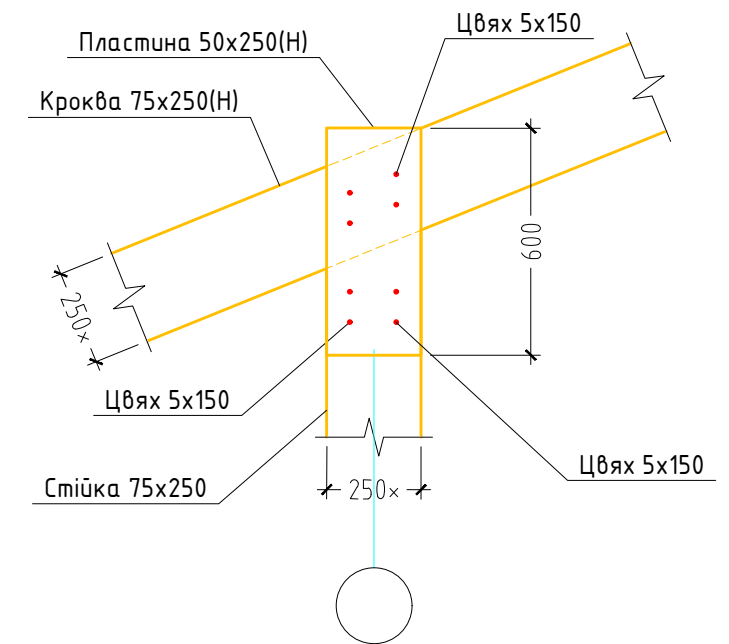
### Деталь сполучення крокви зі стійкою



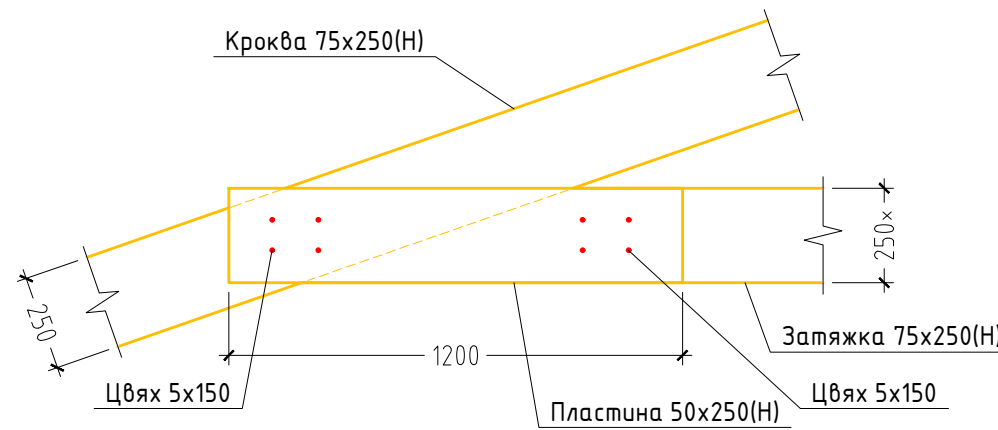
### Деталь сполучення крокви з підкосом



### Деталь сполучення крокви зі стійкою



### Деталь сполучення крокви із затягуванням

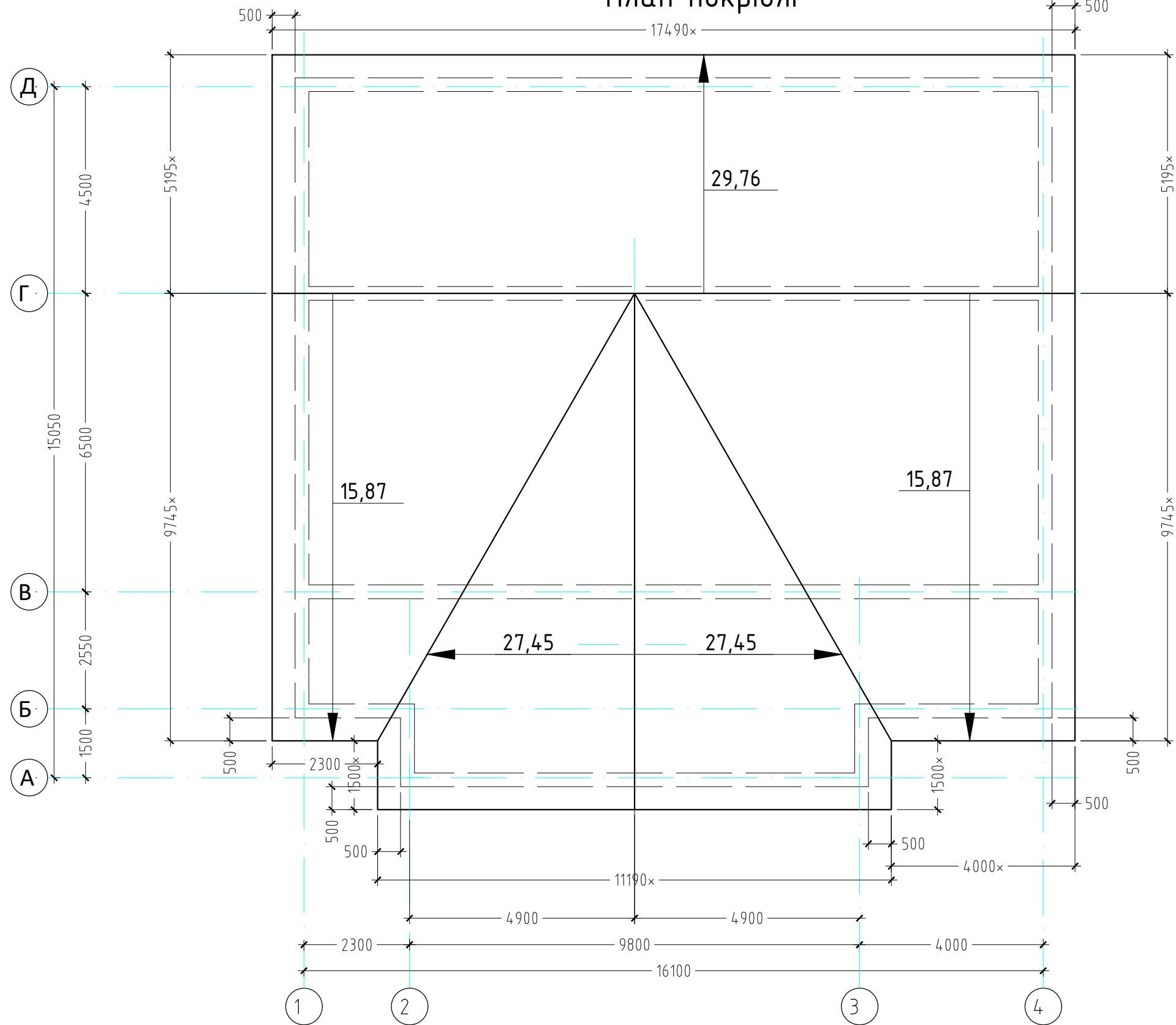


1. Даний лист читати спільно з листом 11-14, 16.
2. Специфікацію дивись лист 11.
3. Все дерев'яні пластини встановлювати з двох сторін.

						16/07/20-1-РП-001-КБ			
						Амбулаторія загальної практики сімейної медицини (1-2 лікарів без житла) по вул. Освітня, 2с. Іванівське Бахмутського р-ну, Донецькій області-будівництво.			
Ізм.	Кіл.уч.	Лист.	№ док	Підпис	Дата	Амбулаторія	Стадія	Аркуш	Аркушів
ГІП		Рачек					Р П	15	
Розробив		Рачек				Деталь сполучення крокви зі стійкою. Деталь сполучення крокви з підкосом. Деталь сполучення крокви із затягуванням. Деталь сполучення крокви зі стійкою.	ТОВ "Меркус ЛТД"		
Перевір.		Кузьменко							
Н. контр.		Кузьменко							



# План покрівлі



1. Данній лист читати спільно з листом 12-15.
2. Максимальний крок елементів обрешітки - 350 мм уточнювати в залежності від розмірів елементів покрівлі.
3. Всі розміри із позначкою \* (зірочка) - для довідок та підлягають уточненню додатковим вимірами.

						16/07/20-1-РП-001-КБ			
						Амбулаторія загальної практики сімейної медицини (1-2 лікарів без житла) по вул. Освітня, 2с. Іванівське Бахмутського р-ну, Донецькій області-будівництво.			
Ізм.	Кіл.уч.	Лист.	№ док	Підпис	Дата	Амбулаторія	Стадія	Аркуш	Аркушів
ГП		Рачек					Р П	16	
Розробив		Рачек				План покрівлі.	ТОВ "Меркус ЛТД"		
Перевір.		Кузьменко							
Н. контр.		Кузьменко							

## Відомість обсягів робіт

№ п.п	Наименование	Ед имзм	Количество
1	2	3	4
1. Фундаменти			
1	Геодезичні роботи по виносці розбивочних осей, зі зведенням обноси	люд./день	8
2	Розроблений рослинний ґрунт механізованим способом	м3	96,3
3	Розроблений рослинний ґрунт ручним способом	м3	41,3
4	Залізобетонний стрічковий ростверк перетином 0,5x0,5(Н) з бетону С20 / 25 W=6, F=100	м3	28,1
5	Арматура D16 А400С гарячекатана	кг	2774
6	Арматура D12 А400С гарячекатана	кг	305
7	Арматура Д8А240С гарячекатана	кг	15
8	Бічні поверхні стрічкового ростверку що стикаються ґрунтом для фарбувальної гідроізоляції гарячим бітумом у два шари	м2	93,5
9	Улаштування бетонної підготовки	м3	6,65
10	Подушка (зворотна засипка) з дрібного піску під фундаментами і підлогою з ущільненням пошарово через 0,2 м	м3	184,3
11	Влаштування залізобетонних буронабивних паль Д300 висотою заглиблення = 3 м в мокрих ґрунтах під захистом видобутих обсадних труб з бетону С20 / 25 W=6, F=100	м3	9,4
12	Улаштування основи під фундаменти щебеневої	м3	6,65
13	Арматурна сталь, гарячекатана, Ø12А400С, на палі	кг	304,6
14	Гідроізоляція підлоги горизонтальна з 1 шару плівки ПВХ по пещаной основи.	м2	220,0
15	Бетона підготовка С8/10	М3	6,65
16	Влаштування пищаної основи під перегородки	М3	5,334
17	Фундаменти під перегородки из бетона	М3	8,0
18	Арматура Д12А400С	кг	2000
2. Пояс на позначке 2,900 перетином 300x300(Н)			
1	Зведення залізобетонних поясів з бетону С20 / 25 W=2, F=50 по стінах з шлакоблоків	м3	11,0
2	Арматура D16 А400С гарячекатана	кг	992,6
3	Арматура Д8А240С гарячекатана	кг	259,4

## Відомість обсягів робіт (продовження)

1	2	3	4
1. Пояс на позначке 3,600 перетином 300x200(Н)			
1	Зведення залізобетонних поясів з бетону С20 / 25 W=2, F=50 по стінах з шлакоблоків.	м3	7,31
2	Арматура D12 А400С гарячекатана	кг	558,6
3	Арматура Д8А240С гарячекатана	кг	222,3
4	Закладні шпильки М12 довжиною 350 мм, що встановлюються в залізобетонний пояс.	кг	18,83
2. Перекриття горище на позначці 3,200			
1	Балки дерев'яні - сосна, сорт 1, що встановлюються в стіни (на залізобетонні пояси) перетином 75x200 (Н) мм при довжині 4,85 м	шт	27
2	Балки дерев'яні, сосна, сорт 1, що встановлюються в стіни (на залізобетонні пояси) перетином 75x200 (Н) мм при довжині 2,9 м	шт	12
3	Балки дерев'яні, сосна, сорт 1, що встановлюються в стіни (на залізобетонні пояси) перетином 75x200 (Н) мм при довжині 4,4 м.	шт	15
4	Балки дерев'яні, сосна, сорт 1, що встановлюються в стіни (на залізобетонні пояси) перетином 100x200 (Н) мм при довжині 6,8 м	шт	27
5	Підшивка балок знизу дошкою обрізний товщ. 20 мм	м2	220,0
6	Пароізоляція по дерев'яній підшивці з одного шару пароізола.	м2	220,0
7	Утеплення горищного переkritтя мінераловатним утеплювачем товщ 0,2 м по пароізоляції.	м2/м3	220,0
8	Гідроізоляція по утеплювачу з одного шару гідроізола	м2	220,0
9	Ходові містки по утеплювачі, в місцях проходів з дощок товщ. 30 мм	м2	14,7
3. Несучі дерев'яні конструкції даху сосна, 1-го сорта			
1	Крокви, розкоси затяжки стійки перетином 75x250 (н)	м3	8,8
2	Улаштування карнизів дерев'яних	м2	18
3	Антисептування пастами прогонів, балок, накатів Переkritтів	м2	17,4
4	Лобова дошка 20x150(Н)	м3	0,29
5	Підшивка карниза - дошка обрізна товщ. 20 мм	м3	0,99
6	Фарбувальний біологічний, вогневої захист всіх дерев'яних конструкцій даху, обрешітки, підшивок, балок горищного переkritтя, ходових містків.	м3	17,4
7	Вироби сталеві сполучні з листового металу товщ 2 мм для узлових з'єднань	кг	42,0

						16/07/20-1-РП-001-КБ		
						Амбулаторія загальної практики сімейної медицини (1-2 лікарів без житла) по вул. Освітня, 2с. Іванівське Бахмутського р-ну, Донецькій області-будівництво.		
Ізм.	Кіл.уч.	Лист.	№ док	Підпис	Дата			
ГІП		Рачек				Амбулаторія		
Розробив		Рачек				Стадія	Аркуш	Аркушів
Перевір.		Бочуро				РП	17	
Н. контр.		Кузьменко				Відомість обсягів робіт.		ТОВ "Меркус ЛТД"

- Даний лист читати разом з листом 1-16.
- Відомість обсягів робіт закінчення дивись лист 23.

Специфікація ВГ 1

Поз.	Позначення	Найменування	Кільк	Маса ед., кг	Прим.
		Складальні одиниці			
	1.151.1-6.1 10100	Закладна деталь М1	15	0.53	13,78 кг
		Деталі			
1		φ8А400С ДСТУЗ760-06, lзаг= 171,4 м.п.		0.395	67,55 кг
		Огорожа			
		Стійка - Труба 38х3,2-08Х18Н10Т ГОСТ 11068-81 lзаг= 10,57 м.п.		2,98	31,51 кг
		Поручень, Труба 38х3,2-08Х18Н10Т ГОСТ 11068-81, lзаг= 18,05 м.п.		2,98	53,77 кг
		Огорожа, Труба 32х3-08Х18Н10Т ГОСТ 11068-81 lзаг= 34,77 м.п.		2,15	74,75 кг
		Матеріали			
		Бетон С20/25, W6, F200			3,61 м3
		Пінополістирол товщ 50 мм			1,42 м2 / 0,071 м3
		Горизонтальна ізоляція - 1 шар плівки ПВХ			12,85 м2

- Даний лист читати спільно з листом 18-23.
- Відомість обсягів робіт дивись лист 23.
- Все пересічні стрижні об'єднувати в плоску сітку скрутками з в'язального дроту через одне з'єднання в шаховому порядку.
- Стійки огороження кріпити до сталевих закладних деталей зварюванням.
- Все перетини з крайніми двома рядами стрижнів об'єднувати зварювальними швами за ГОСТ 14098-91-КЗ-Рр.
- Зварювання елементів огорожі з нержавіючої сталі виконувати електродами ЦЛ-11 по ГОСТ 9466-75, діаметр електродів - 4 мм.

Висота катета зварювальних швів для огорож - 3 мм, крім обумовлених на кресленні.

До виконання зварювальних робіт виконувати підготовчі заходи:

-прожарювати електроди перед зварюванням і ретельно очищати поверхні виробів;

-не підігрівати місце зварювання перед початком робіт.

-застосовувати електроди, призначені для зварювання високолегованої сталі,

Використовувати в якості присадки високолеговані або створені на основі нікелю сплави.

Після зварювання виконувати заходи:

-очищення сталеву щіткою поверхню виробу від бруду.

-обробка розчинником (уайт-спіритом, спеціальною рідиною або ацетоном).

-обробка поверхні що зварюється засобом від налипання бризок.

7. Розміри із позначкою - \* - для довідок та підлягають уточненню.

						16/07/20-1-РП-001-КБ			
						Амбулаторія загальної практики сімейної медицини (1-2 лікарів без житла) по вул. Освітня, 2с. Іванівське Бахмутського р-ну, Донецькій області-будівництво.			
Ізм.	Кіл.уч.	Лист.	№ док	Підпис	Дата	Амбулаторія	Стадія	Аркуш	Аркушів
							Р П	18	
Розробив		Рачек				Вхідна група ВГ 1. Схема армування ВГ 1.	ТОВ "Меркус ЛТД"		
Перевір.		Кузьменко							
Н. контр.		Кузьменко							

ВГ 1

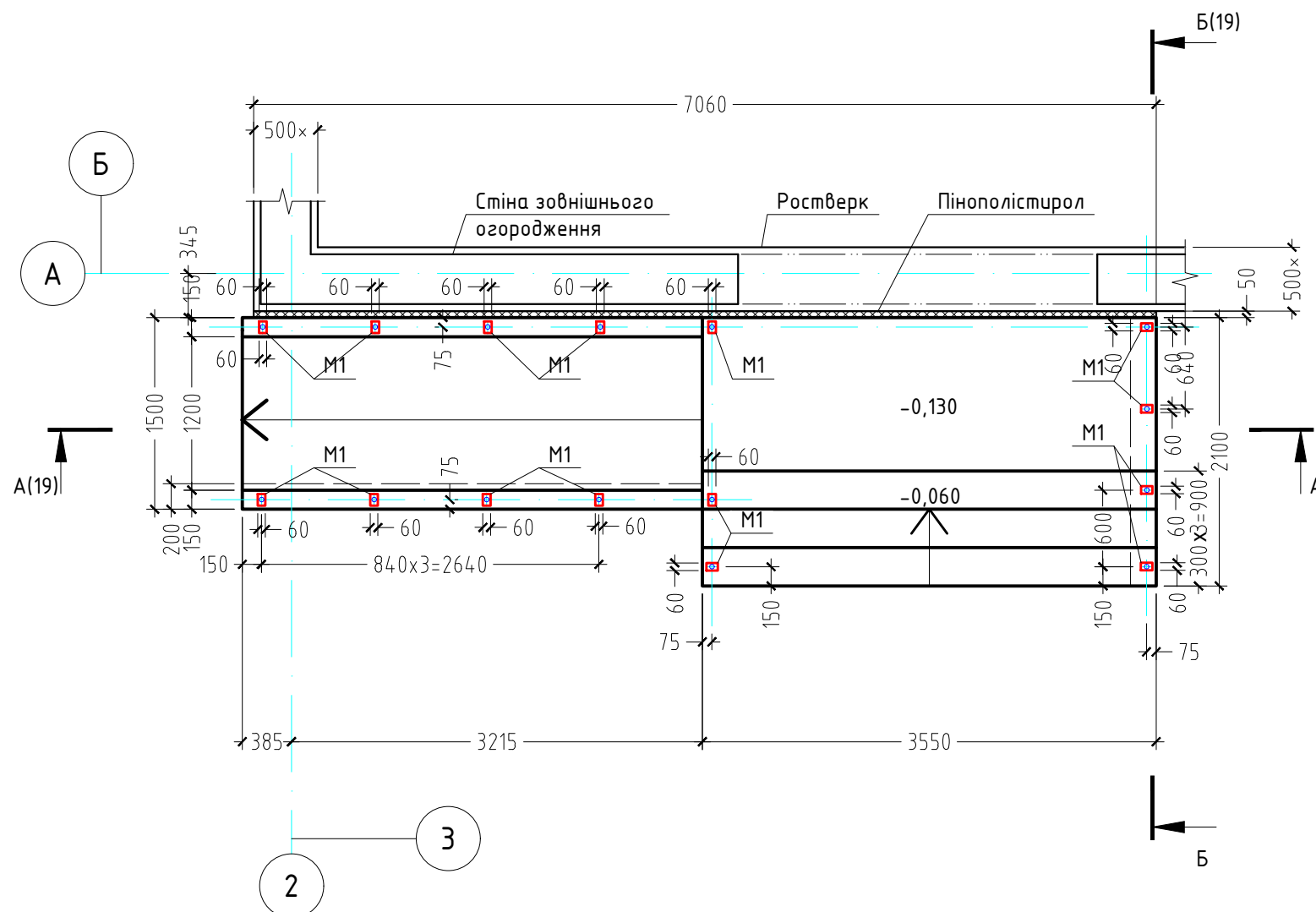
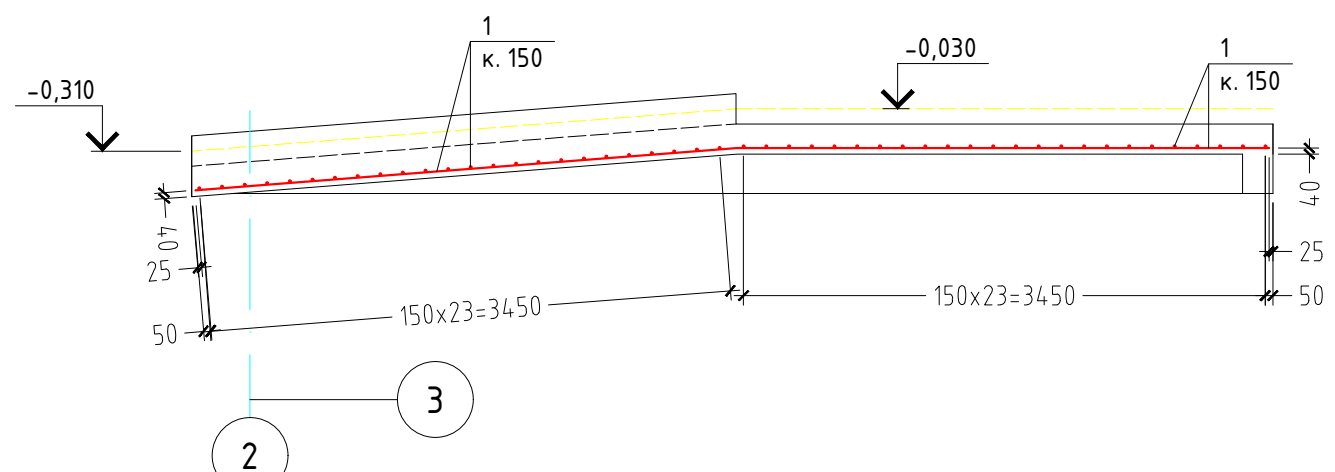


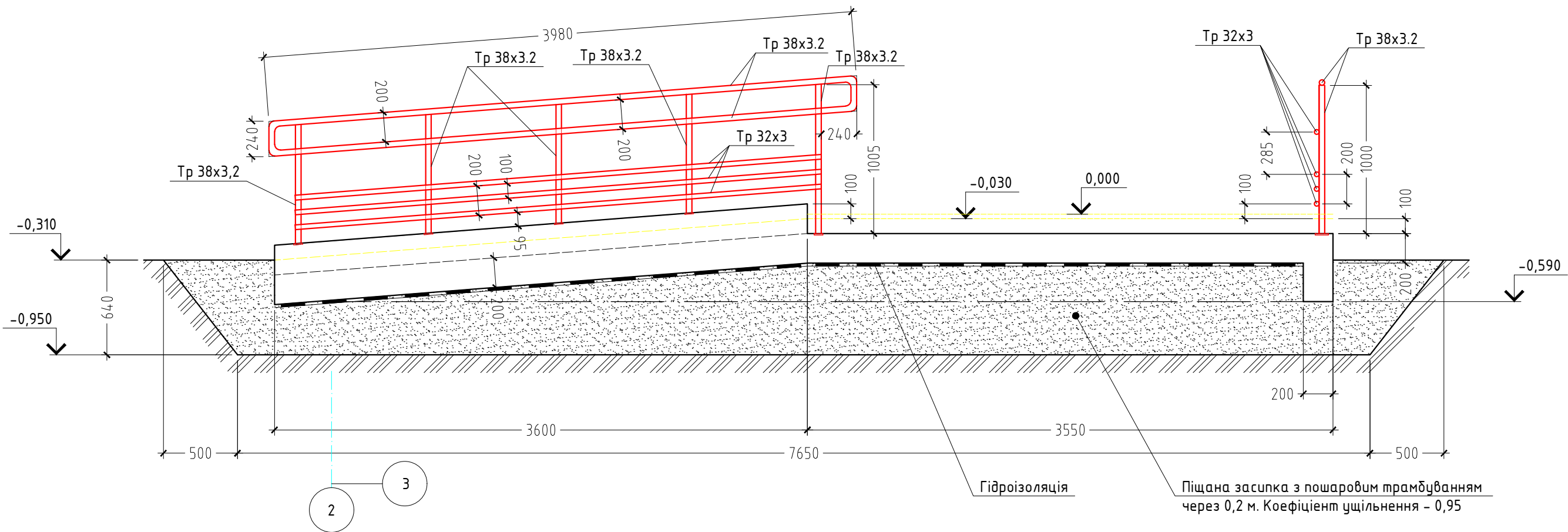
Схема армування ВГ 1



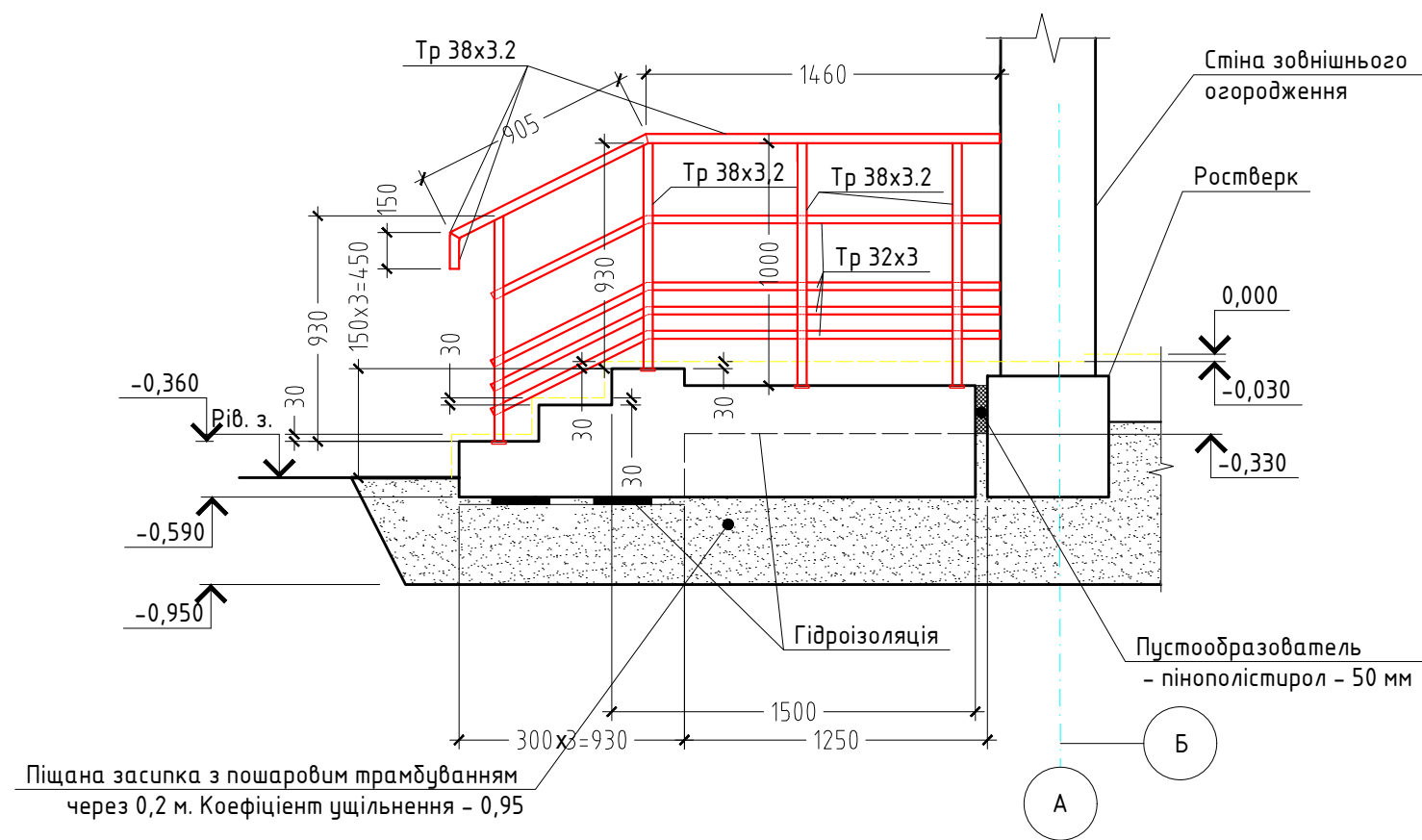
ПОГОДЖЕНО

№	Взаміні №	№
№	Підпис і дата	
№	№	№

А-А(19)



Б-Б(19)



1. Даний лист читати спільно з листом 18-23.
2. Специфікацію дивись лист 18.
3. Відомість обсягів робіт дивись лист 23.
4. До зведення піщаної засипки ґрунт підстави ущільнювати на глибину 0,5 м.
5. Стійки огороження кріпити до сталевих закладних деталей зварюванням.

						16/07/20-1-РП-001-КБ			
						Амбулаторія загальної практики сімейної медицини (1-2 лікаря без житла) по вул. Освітня, 2с. Іванівське Бахмутського р-ну, Донецькій області-будівництво.			
Ізм.	Кіл.уч.	Лист.	№ док	Підпис	Дата	Амбулаторія	Стадія	Аркуш	Аркушів
ГІП		Рачек					Р П	19	
Розробив		Рачек				Розріз А-А. Розріз Б-Б.	ТОВ "Меркус ЛТД"		
Перевір.		Кузьменко							
Н. контр.		Кузьменко							

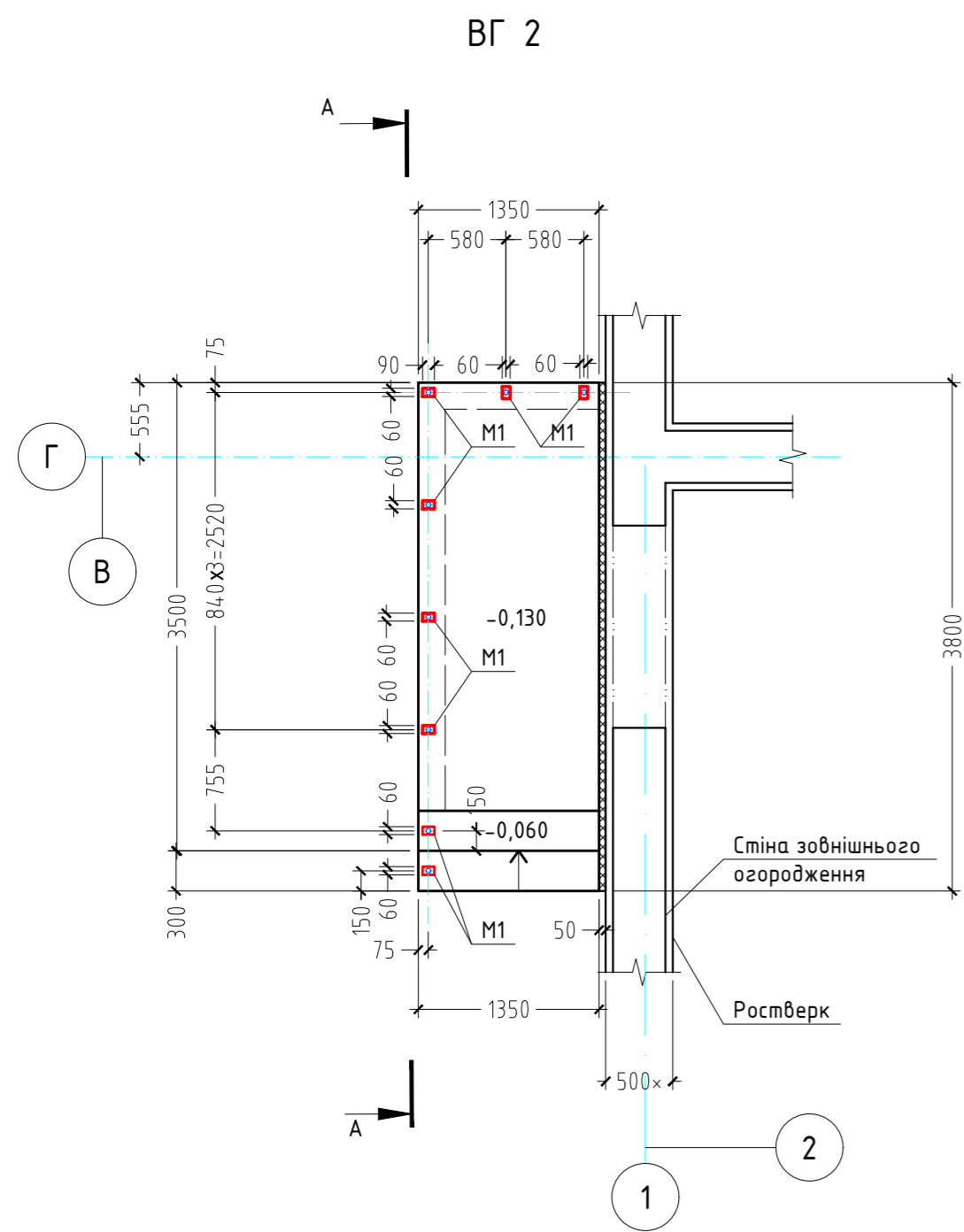
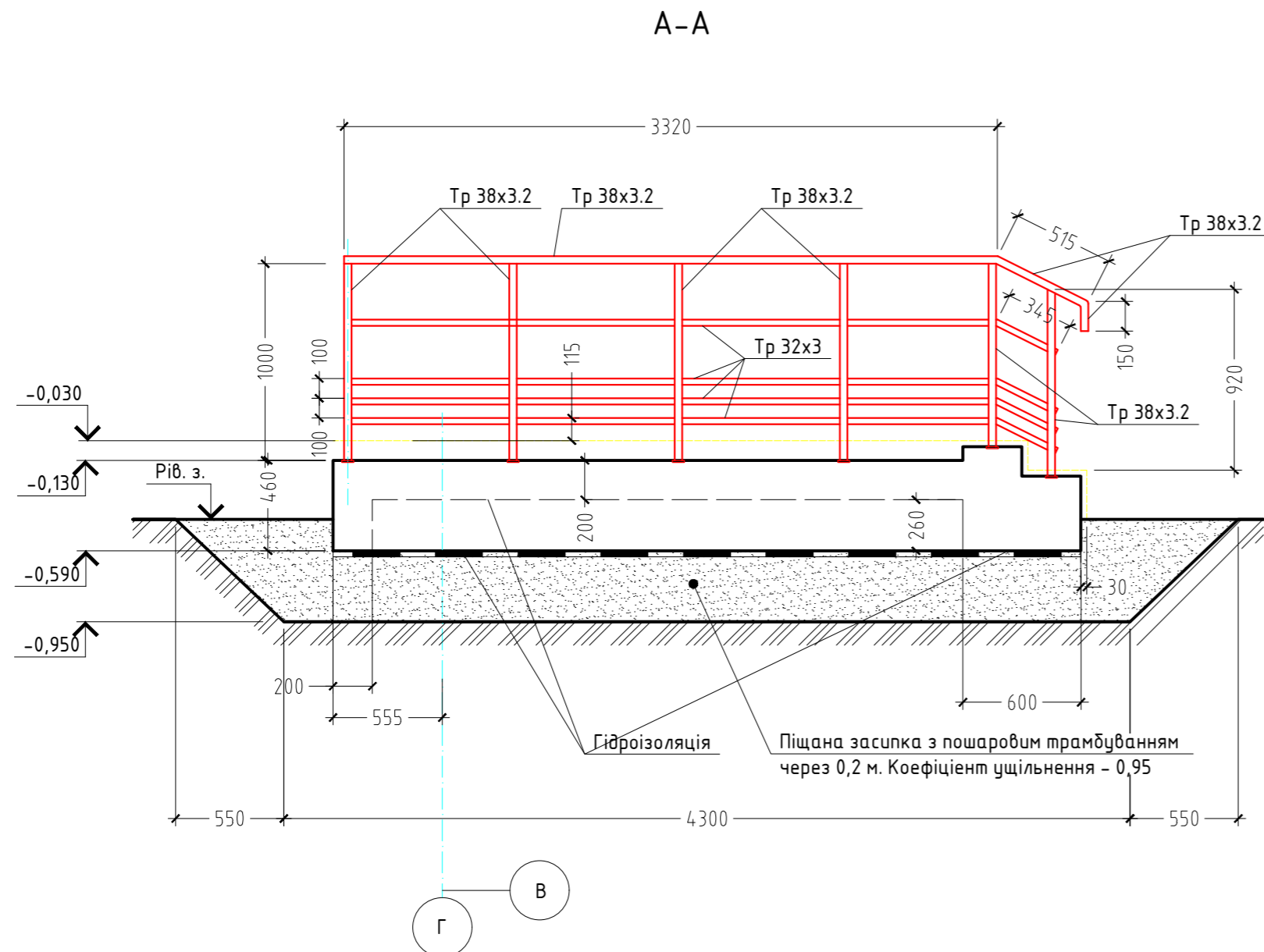
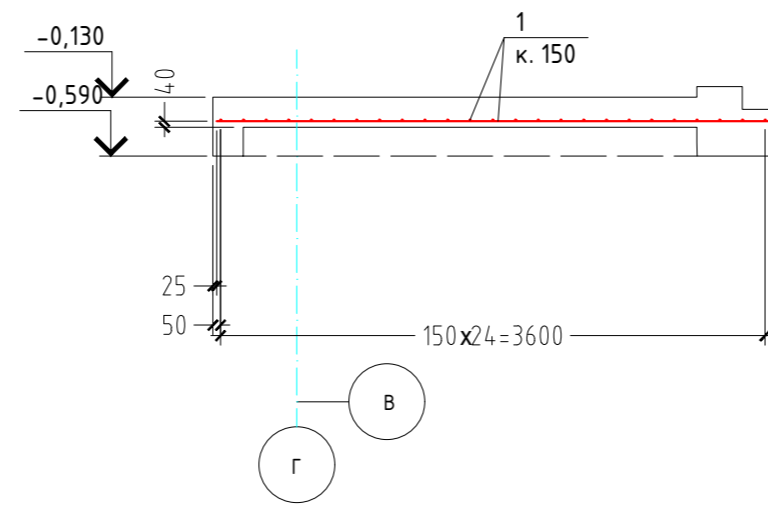


Схема армування ВГ 2



Специфікація ВГ 2

Поз.	Позначення	Найменування	Кільк.	Маса ед., кг	Прим.
		Складальні одиниці			
	1.151.1-6.1 10100	Закладна деталь М1	8	0.53	4,24 кг
		Деталі			
1		φ8А400С ДСТУ3760-06, Ізаг= 72,0 м.п.		0.395	28,44 кг
		Огорожа			
		Стійка - Труба 38x3,2-08X18Н10Т ГОСТ 11068-81 Ізаг= 8,4 м.п.		2,98	24,97 кг
		Поручень, Труба 38x3,2-08X18Н10Т ГОСТ 11068-81, Ізаг= 5,38 м.п.		2,98	16,02 кг
		Огорожа, Труба 32x3-08X18Н10Т ГОСТ 11068-81 Ізаг= 21,44 м.п.		2,15	46,1 кг
		Матеріали			
		Бетон С20/25, W6, F200			1,44 м3
		Пінополістирол товщ 50 мм			0,76 м2 / 0,038 м3
		Горизонтальна ізоляція - 1 шар плівки ПХВ			5,13 м2

1. Даний лист читати спільно з листом 18-23.
2. Загальні вказівки див. лист 1-2.
3. Загальні примітки щодо застосування ручного дугового зварювання елементів огорожі з нержавіючої сталі, армування з.б. ганків див. лист 18.
4. Відомість обсягів робіт дивись лист 23.
5. До зведення піщаної засипки грунт підстави ущільнювати на глибину 0,5 м.
6. Розміри із позначкою - \* - для довідок та підлягають уточненню.

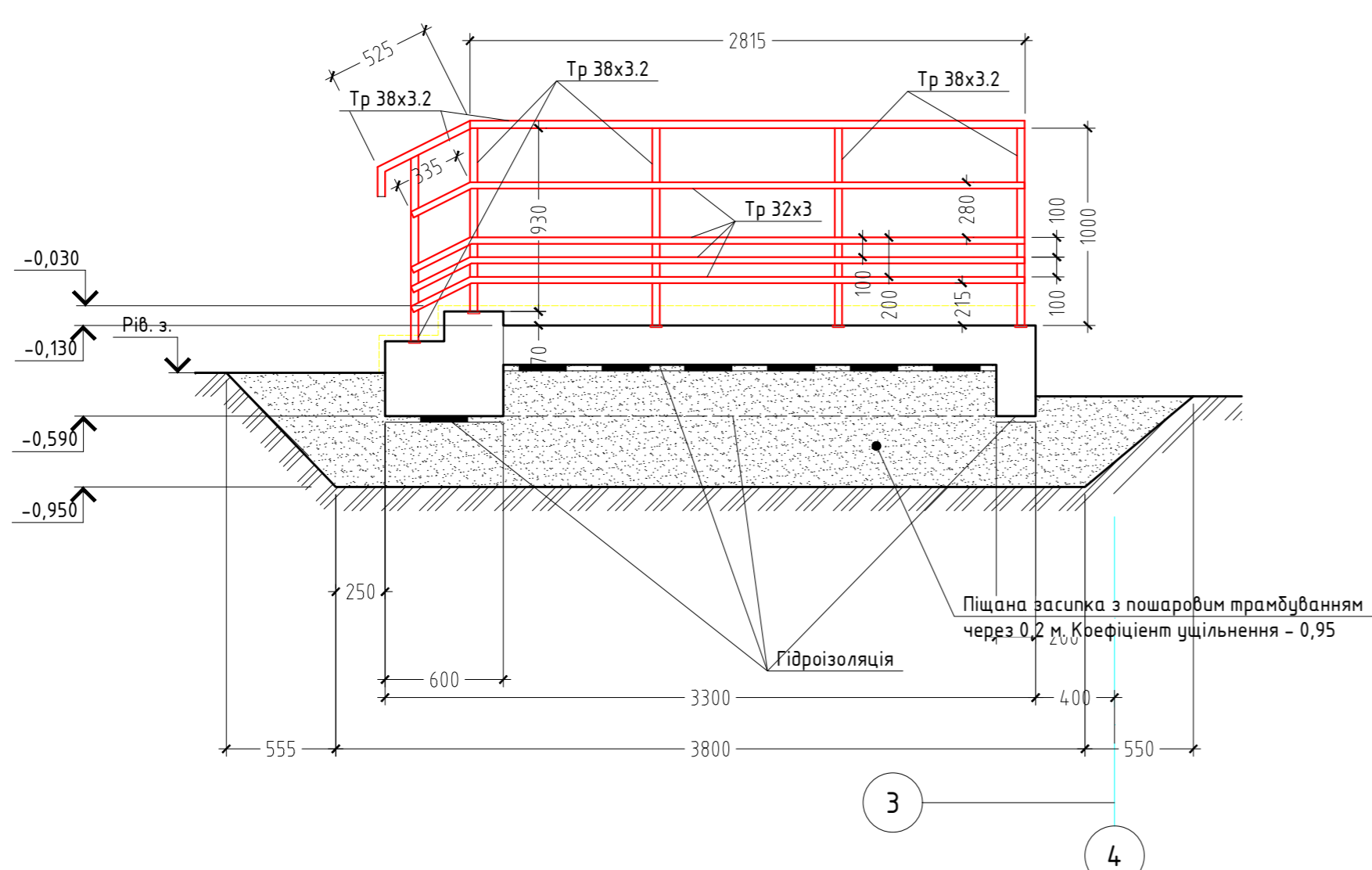
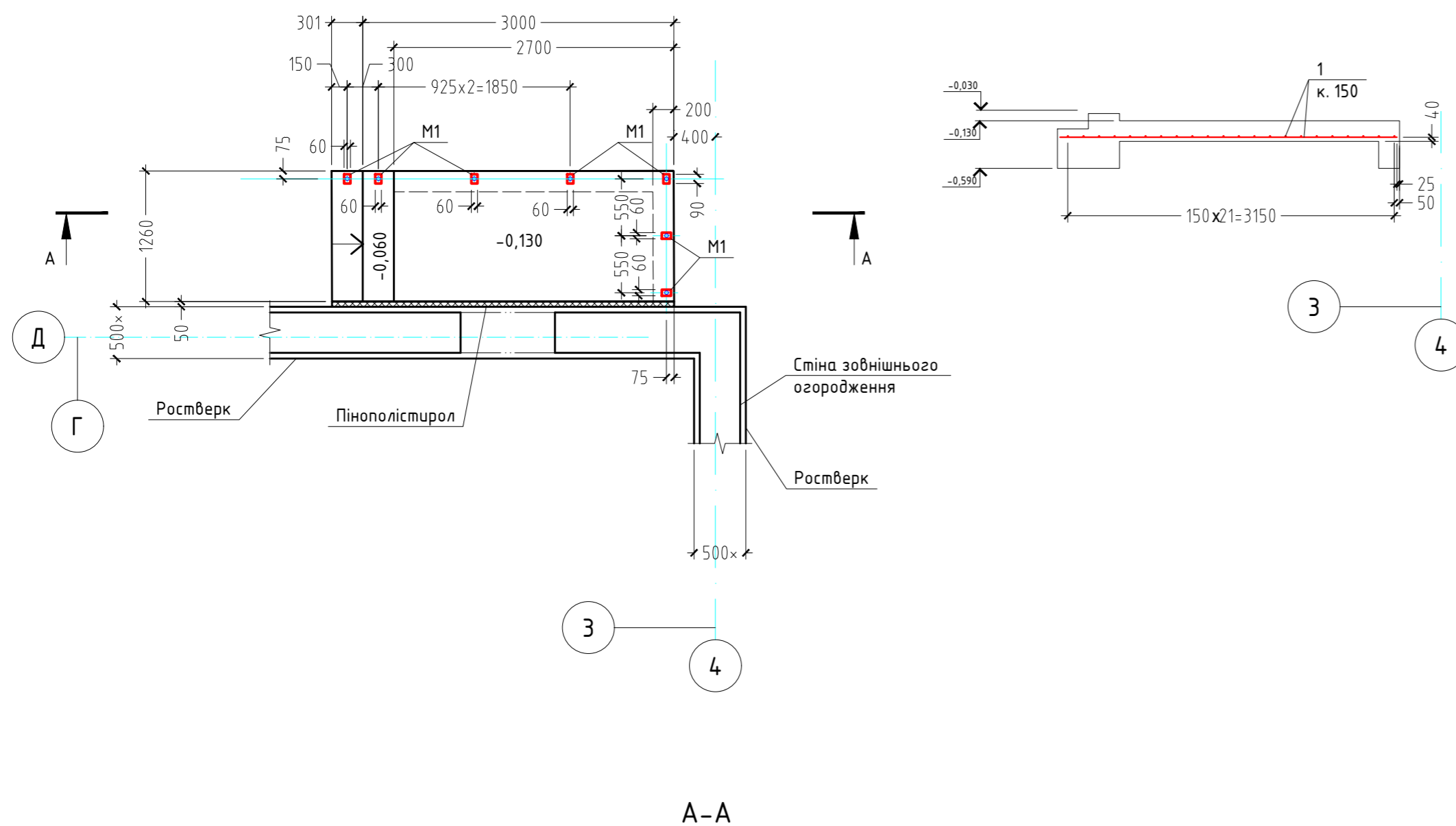
					16/07/20-1-РП-001-КБ		
					Амбулаторія загальної практики сімейної медицини (1-2 лікаря без житла) по вул. Освітня, 2с. Іванівське Бахмутського р-ну, Донецькій області-будівництво.		
Ізм.	Кіл.уч.	Лист.	№ док	Підпис	Дата		
ГІП	Рачек					Амбулаторія	Стадія
							Аркуш
Розробив	Рачек						Аркушів
Перевір.	Кузьменко					Р П	20
Н. контр.	Кузьменко					Вхідна група ВГ 2. Розріз А-А. Схема армування ВГ 2.	
						ТОВ "Меркус ЛТД"	

Специфікація ВГ 3

Поз.	Позначення	Найменування	Кільк.	Маса ед., кг	Прим.
		Складальні одиниці			
	1.151.1-6.1 10100	Закладна деталь М1	7	0.53	3,71 кг
		Деталі			
1		φ8А400С ДСТУ3760-06, lзаг= 58,3 м.п.		0.395	23,0 кг
		Огорожа			
		Стійка - Труба 38х3,2-08Х18Н10Т ГОСТ 11068-81 lзаг= 7,33 м.п.		2,98	21,84 кг
		Поручень, Труба 38х3,2-08Х18Н10Т ГОСТ 11068-81, lзаг= 4,9 м.п.		2,98	14,47 кг
		Огорожа, Труба 32х3-08Х18Н10Т ГОСТ 11068-81 lзаг= 18,92 м.п.		2,15	40,68 кг
		Матеріали			
		Бетон С20/25, W6, F200			1,19 м3
		Пінополістирол товщ 50 мм			0,6м2/0,03 м3
		Горизонтальна ізоляція - 1 шар плівки ПВХ			4,16 м2

ВГ 3

Схема армування ВГ 3



1. Даний лист читати спільно з листом 18-23.
2. Загальні вказівки див. лист 1-2.
3. Загальні примітки щодо застосування ручного дугового зварювання елементів огорожі з нержавіючої сталі, армування з д. ганків див. лист 18.
4. Відомість обсягів робіт дивись лист 23.
5. До зведення піщаної засипки грунт підстави ущільнювати на глибину 0,5 м.
6. Розміри із позначкою - \* - для довідок та підлягають уточненню.

						16/07/20-1-РП-001-КБ				
						Амбулаторія загальної практики сімейної медицини (1-2 лікарів без житла) по вул. Освітній, 2с. Іванівське Бахмутського р-ну, Донецькій області-будівництво.				
Ізм.	Кіл.уч.	Лист.	№ док	Підпис	Дата					
ГІП	Рачек					Амбулаторія		Стадія	Аркуш	Аркушів
Розробив	Рачек							Р П	21	
Перевір.	Кузьменко					Вхідна група ВГ 3. Розріз А-А. Схема армування ВГ 3.		ТОВ "Меркурс ЛТД"		
Н. контр.	Кузьменко									



ВГ 4

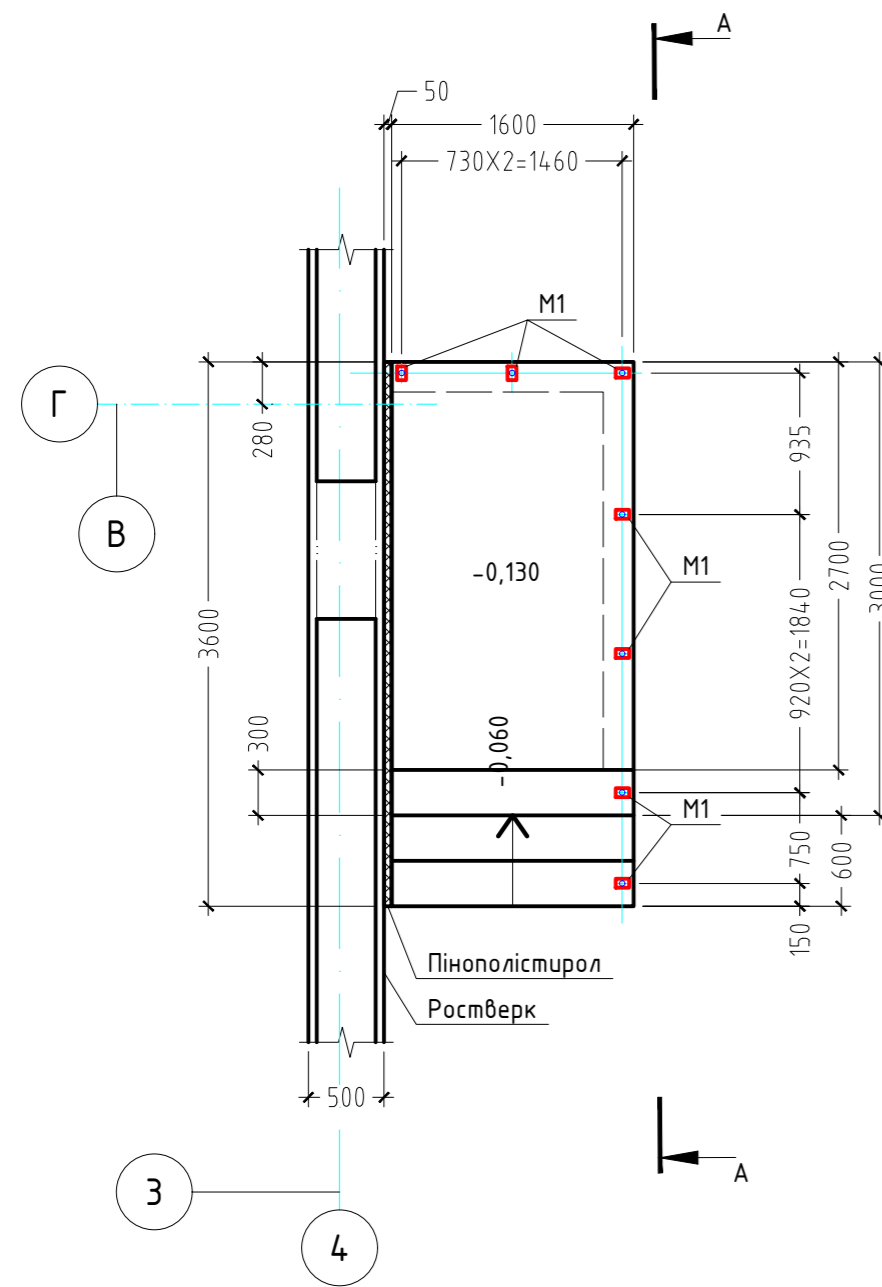
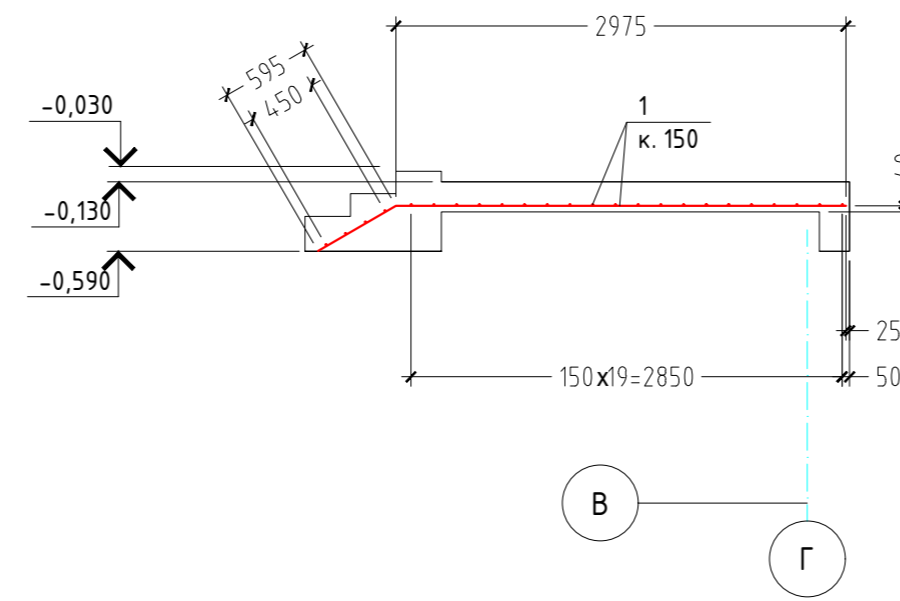
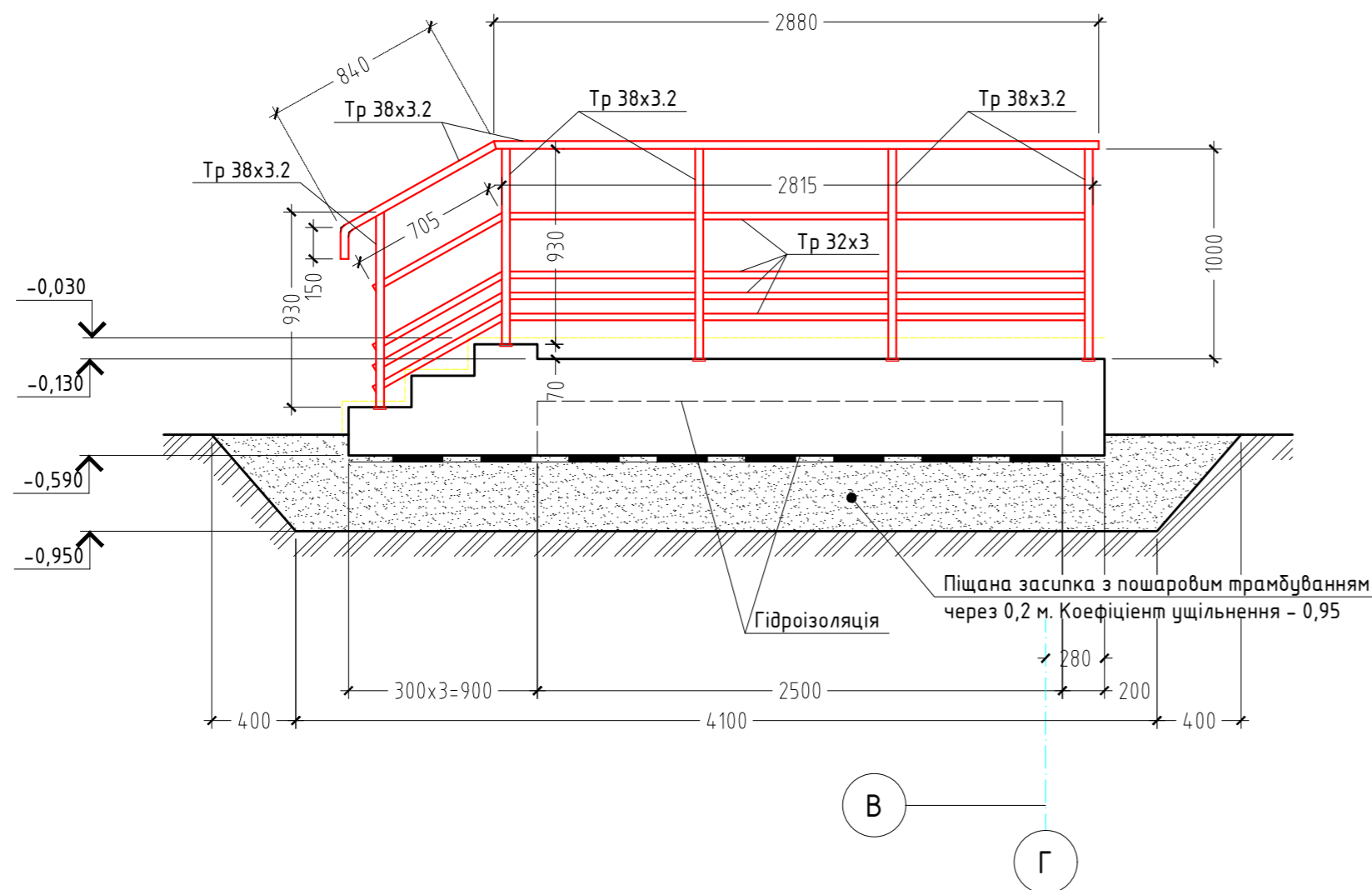


Схема армування ВГ 4



A-A



Специфікація ВГ 4

Поз.	Позначення	Найменування	Кільк.	Маса ед., кг	Прим.
		Складальні одиниці			
	1.151.1-6.1 10100	Закладна деталь М1	7	0,53	3,71 кг
		Деталі			
1		Ø8A400C ДСТУЗ760-06, lзаг= 80,7 м.п.		0,395	31,85 кг
		Огорожа			
		Стійка - Труба 38x3,2-08X18Н10Т ГОСТ 11068-81 lзаг= 7,2 м.п.		2,98	21,46 кг
		Поручень, Труба 38x3,2-08X18Н10Т ГОСТ 11068-81, lзаг= 5,64 м.п.		2,98	16,8 кг
		Огорожа, Труба 32x3-08X18Н10Т ГОСТ 11068-81 lзаг= 21,9 м.п.		2,15	47,09 кг
		Матеріали			
		Бетон С20/25, W6, F200			1,63 м3
		Пінополістирол товщ 50 мм			0,72 м2 / 0,036 м3
		Горизонтальна ізоляція - 1 шар плівки ПВХ			5,76 м2

1. Даний лист читати спільно з листом 18-23.
2. Загальні вказівки див. лист 1-2.
3. Загальні примітки щодо застосування ручного дугового зварювання елементів огорожі з нержавіючої сталі, армування з.б. ганків див. лист 18.
4. Відомість обсягів робіт дивись лист 23.
5. До зведення піщаної засипки грунт підстави ущільнювати на глибину 0,5 м.
6. Розміри із позначкою - \* - для довідок та підлягають уточненню.

						16/07/20-1-РП-001-КБ		
						Амбулаторія загальної практики сімейної медицини (1-2 лікарів без житла) по вул. Освітній, 2с. Іванівське Бахмутського р-ну, Донецькій області-будівництво.		
Ізм.	Кіл.уч.	Лист.	№ док	Підпис	Дата			
ГП	Рачек					Амбулаторія		
Розробив	Рачек					Стадія	Аркуш	Аркушів
Перевір.	Кузьменко					Р П	22	
Н. контр.	Кузьменко					Вхідна група ВГ 4. Розріз А-А. Схема армування ВГ 4.		
						ТОВ "Меркус ЛТД"		

Відомість обсягів робіт (закінчення).

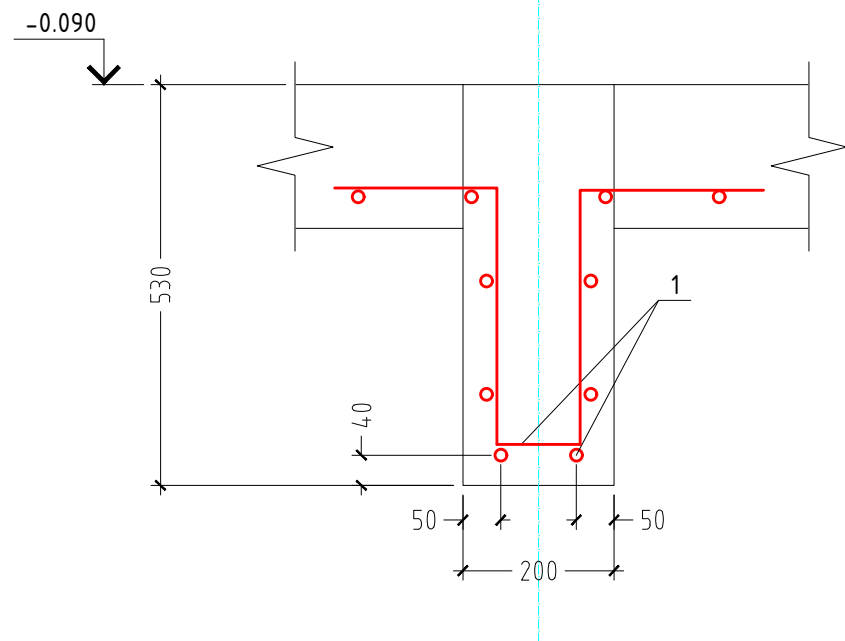
№ п.п	Наименование	Ед имзм	Количество
1	2	3	4
	_б. Вхідні групи (ганки, пандуси залізобетонні з огорожами з нержавіючої сталі)		
1	Залізобетонні ганки у вигляді плит зі сходами при обсязі бетону до 2 м3	шт	4
2	Залізобетонні пандуси у вигляді плит при обсязі бетону до 2 м3	шт	1
3	Бетон на пандуси С20/25 W6, F200	м3	5,87
4	Бетон на ганки С20/25 W6, F200	м3	7,87
5	Збірка сіток скрутками з в'язального дроту при кроці 150 з арматури Д8 при кроці стрижнів 150 мм	м2	27,9
6	Арматура на сітки Д8А400С гарячекатана	кг	150,78
7	Установка закладних деталей в залізобетонні конструкції ганка	шт	37
8	Закладні деталі Полоса -6х60 Арматура Д8А400С гарячекатана	кг кг	9,25 5,18
9	Горизонтальна гідроізоляція з 1-го шару плівки ПХВ по піщаному основі.	м2	27,89
10	Установка стійок сталевих з Тр. 38х3,2 висотою до 1 м	шт	37
10	Труба. 38х3,2 з нержавіючої сталі	кг	99,78
11	Установка поручнів з Труби 38х3,2	м.п.	29,2
12	Труба. 38х3,2 з нержавіючої сталі	кг	101,73
13	Встановлення огорожі з труби 32х3	м.п.	70,74
14	Труба. 32х3 з нержавіючої сталі	кг	193,38

1. Даний лист читати спільно з листом 18-22.
2. Відомість обсягів робіт початок і продовження див. лист 17.

						16/07/20-1-РП-001-КБ		
						Амбулаторія загальної практики сімейної медицини (1-2 лікарів без житла) по вул. Освітня, 2с. Іванівське Бахмутського р-ну, Донецькій області-будинок.		
Ізм.	Кіл.уч.	Лист.	№ док	Підпис	Дата			
ГІП		Рачек				Амбулаторія		Стадія
Розробив		Рачек				Р П		Аркуш
Перевір.		Кузьменко				23		Аркушів
Н. конпр.		Кузьменко				Відомість обсягів робіт (закінчення).		ТОВ "Меркус ЛТД"



### Схема армування фундаменту під перегородки



### Специфікація фундамента під перегородки

Поз.	Позначення	Найменування	Кільк	Маса ед., кг	Прим.
		Деталі			
1		φ12A400C, ДСТУ 3760-98, lзаг=1267,4 м.п.		1,578	2000,0 кг
		Матеріали			
		Бетон С20/25			6,65 м3

ПОГОДЖЕНО				
-----------	--	--	--	--

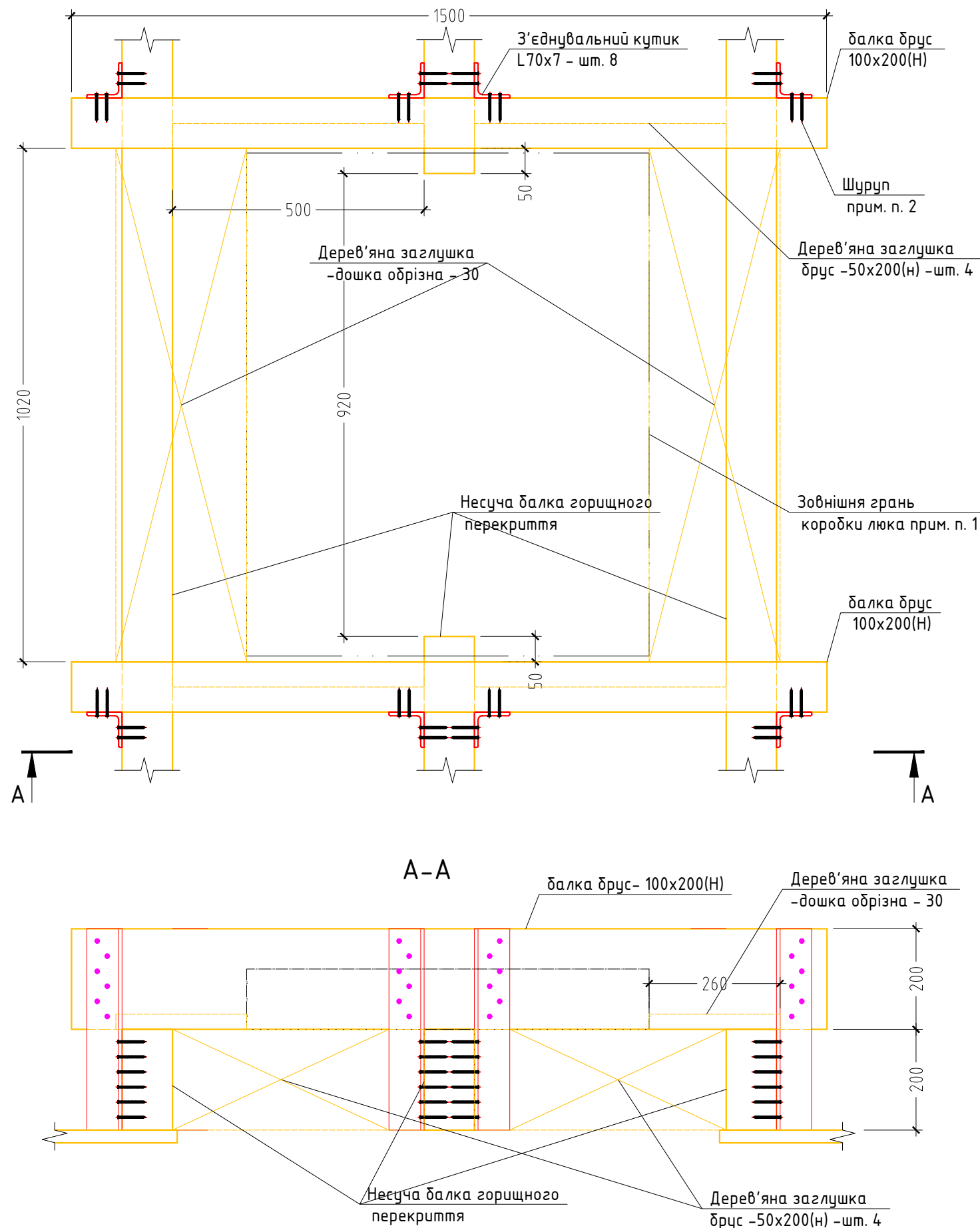
Інв. N побл.	
Підпис і дата	
Взамінінв. N	

- Даний лист читати спільно з листом 2, 3, 5, 6.
- Під фундаменти виконати піщану подушку з дрібного піску з пошаровим трамбуванням коефіцієнт ущільнення 0,95. витрата песка - 5,334 м3.
- Все прерсеченія стрижнів об'єднувати в просторовий каркас скрутками з в'язального дроту.

						16/07/20-1-РП-001-КБ				
						Амбулаторія загальної практики сімейної медицини (1-2 лікарів без житла) по вул. Освітня, 2с. Іванівське Бахмутського р-ну, Донецькій області-будівництво.				
Ізм.	Кіл.уч.	Лист.	№ док	Підпис	Дата	Амбулаторія		Стадія	Аркуш	Аркушів
						Амбулаторія		Р П	24	
Розробив	Рачек					Схема армування фундаменту під перегородки.		ТОВ "Меркус ЛТД"		
Перевір.	Кузьменко									
Н. контр.	Кузьменко									

### Деталь посилення несучої балки горищного перекриття в місці влаштування люка виходу на горище

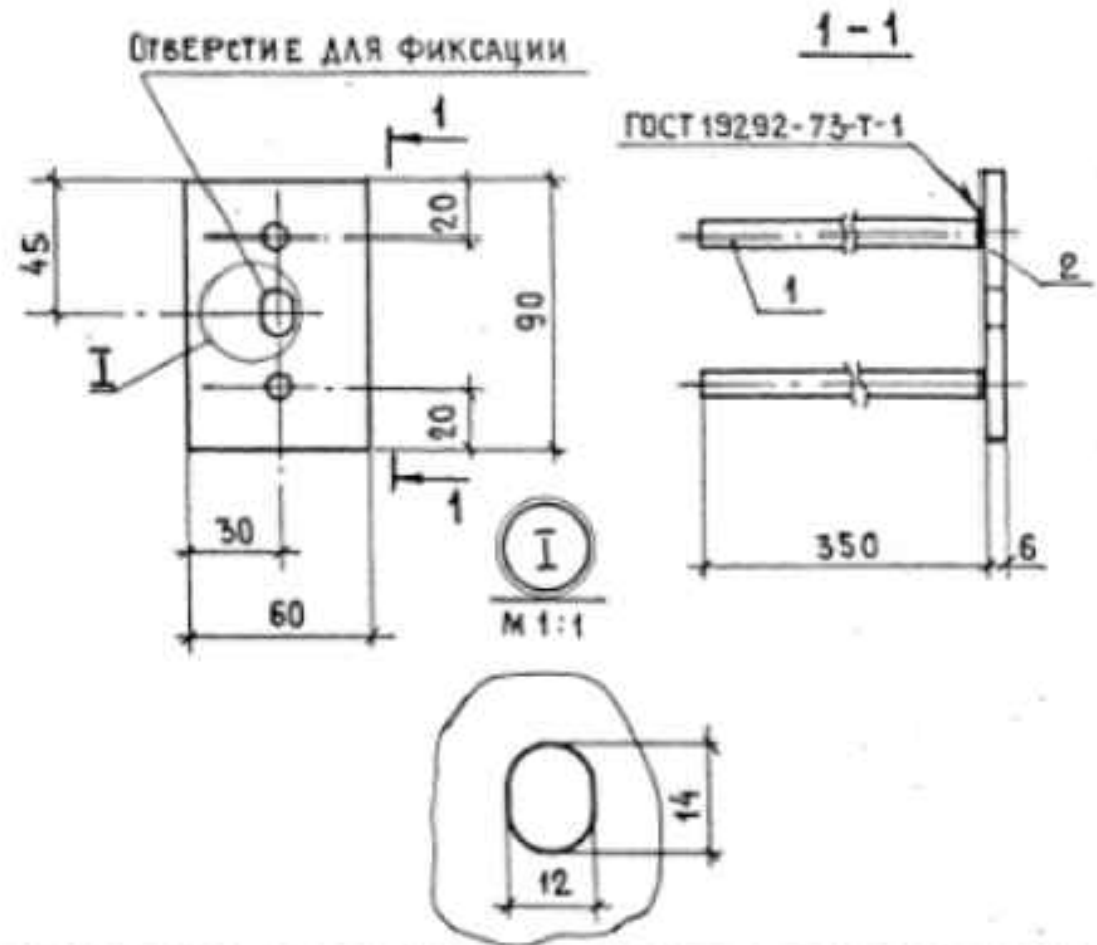
### Специфікація деталі посилення несучої балки горищного перекриття в місці влаштування люка виходу на горище



Поз.	Позначення	Найменування	Кільк	Маса ед., кг	Прим.
		Пиломатеріали			
		Балка-брус 100x200(Н) l=1500	2		0,06 м3
		Дерев'яна заглушка - брус -50x200(н). l=500	4		0,02 м3
		Дерев'яна заглушка - дошка обрізна -30 S заг=0,53 м2			0,02 м3
		Пиломатеріали			
		З'єднувальний куттик L70x7 ДСТУ 2251:2018. l=500	8	3,695	29,56 кг

1. Прив'язку люка дивись креслення АР.
2. Сталеві куточки кріпити до дерев'яних конструкцій шурупами Ø4x50.

						16/07/20-1-001-КБ				
						Амбулаторія загальної практики сімейної медицини (1-2 лікарів без житла) по вул. Освітня, 2с. Іванівське Бахмутського р-ну, Донецькій області-будівництво.				
Ізм.	Кіл.уч.	Лист.	№ док	Підпис	Дата	Амбулаторія		Стадія	Аркуш	Аркушів
						Амбулаторія		Р П	25	
Розробив		Рачек				Деталь посилення несучої балки горищного перекриття в місці влаштування люка виходу на горище. Розріз А-А.		ТОВ "Меркус ЛТД"		
Перевір.		Кузьменко								
Н. контр.		Кузьменко								



ФОРМАТ	ЗОНА	ПОЗ.	ОБЪЯВЛЕНИЕ	НАИМЕНОВАНИЕ	КОЛ.	ПРИМЕЧАНИЕ
				<u>ДЕТАЛИ</u>		МАССА ЕД. КГ
Б4	1	1.151.1-6.1 00012	Ø8A III ГОСТ 5781-82	Ø350	2	0,14
Б4	2	1.151.1-6.1 00013	ПОЛОСА Б-2 6x60 ГОСТ 103-76 ВСт 3 кп2 ГОСТ 380-71	Ø30	1	0,25

1.151.1 - 6.1 10100

ИЗДЕЛИЕ ЗАКЛАДНОЕ  
M1

СТАДИЯ	МАССА	МАСШТАБ
Р	0,53	1:2,5
ЛИСТ	ЛИСТОВ 1	

ЦНИИЭП ЖИЛИЩА

19902 24

ИЗМ. ПО ПОДА. ПОДПИСЬ И ДАТА ВЗАМЕН ИЛИ

НАЧ. ОТД.	РОСИНСКИЙ	<i>[Signature]</i>	01.84
ГЛАВ. КОНСТ.	ПАЛЬМАН	<i>[Signature]</i>	01.84
ГИП	КЛЕПИКОВА	<i>[Signature]</i>	01.84
РЧК. ГР.	ГОРЛОВА	<i>[Signature]</i>	21.03
ПРОВ.	КЛЕПИКОВА	<i>[Signature]</i>	01.84
РАЗРАБ.	ГОРЛОВА	<i>[Signature]</i>	21.03

ПОГРУЖЕНО

Взаміні № N

Підпис і дата

№ N обл.