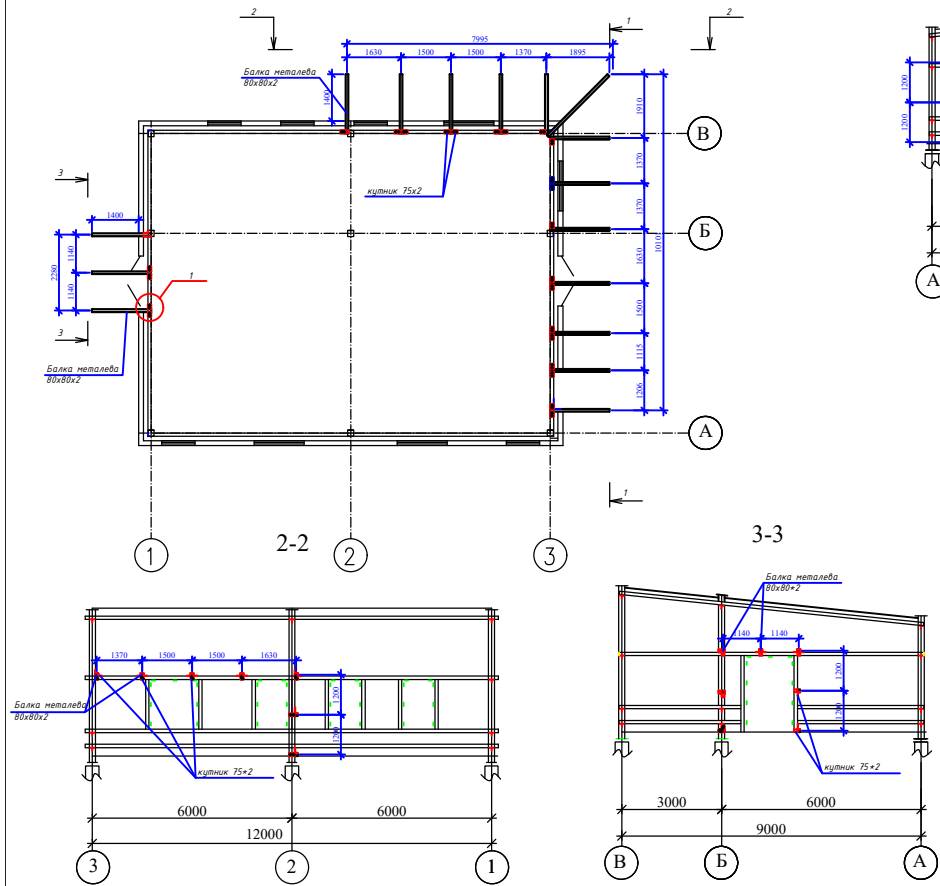
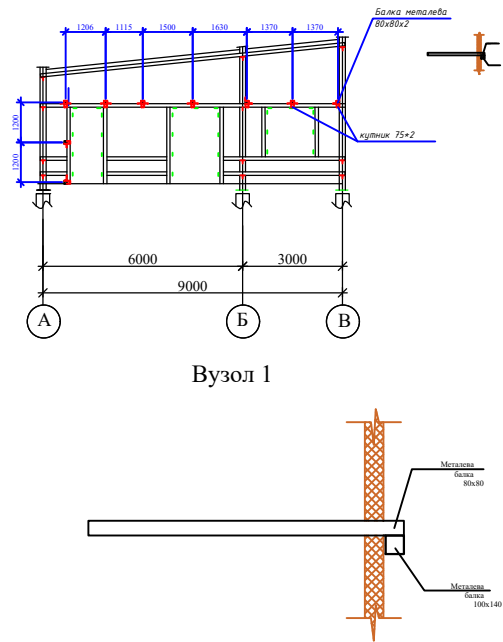


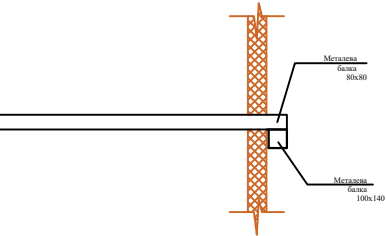
Схема монтажу металевої балки 80x80



1-1



Вузол 1



Примітки:
1. металева балка 80x80x2 кріпиться до існуючої балки 140x100 за допомогою кутника 75x75x2 з трьох сторін

Схема монтажу металевого профілю

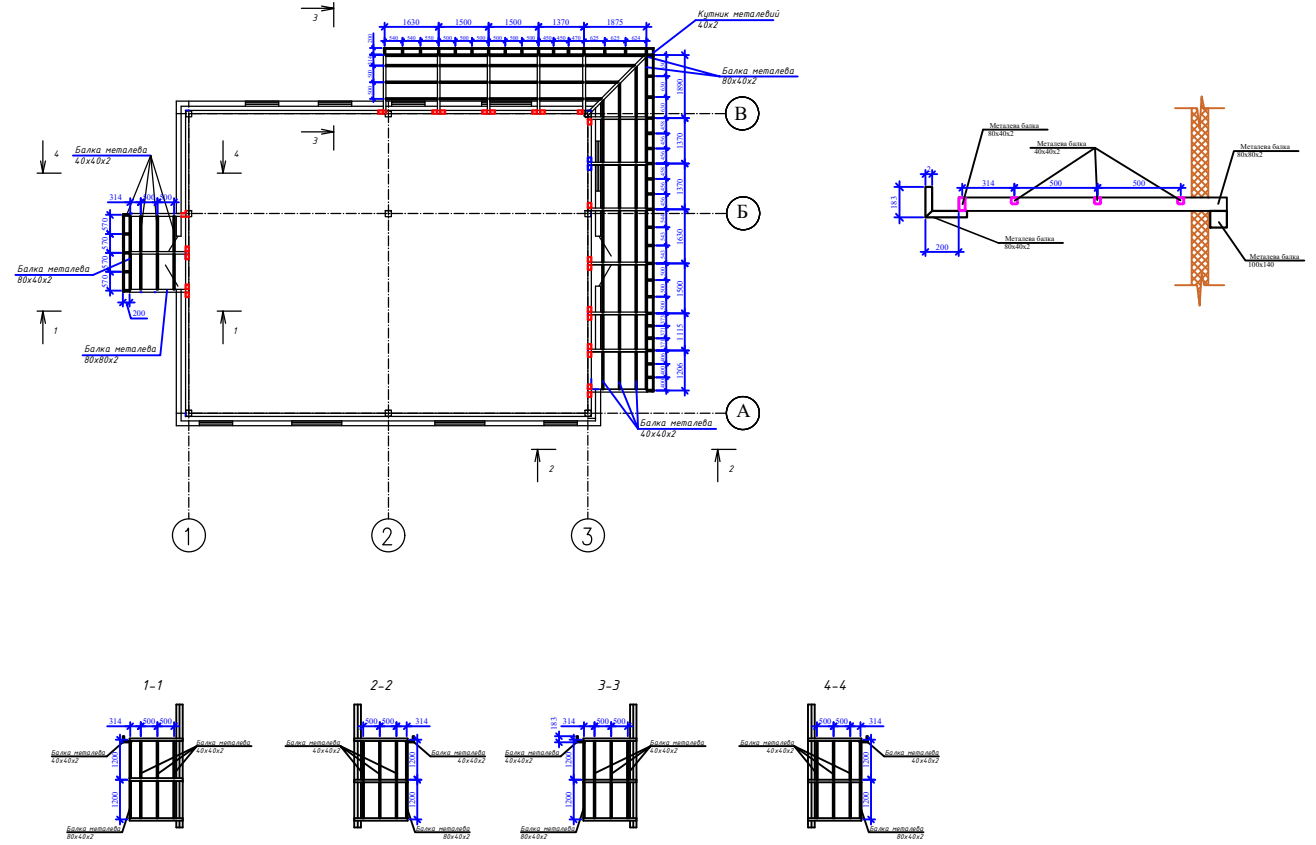


Схема монтажу кронштейна та направляючої вигляд знизу

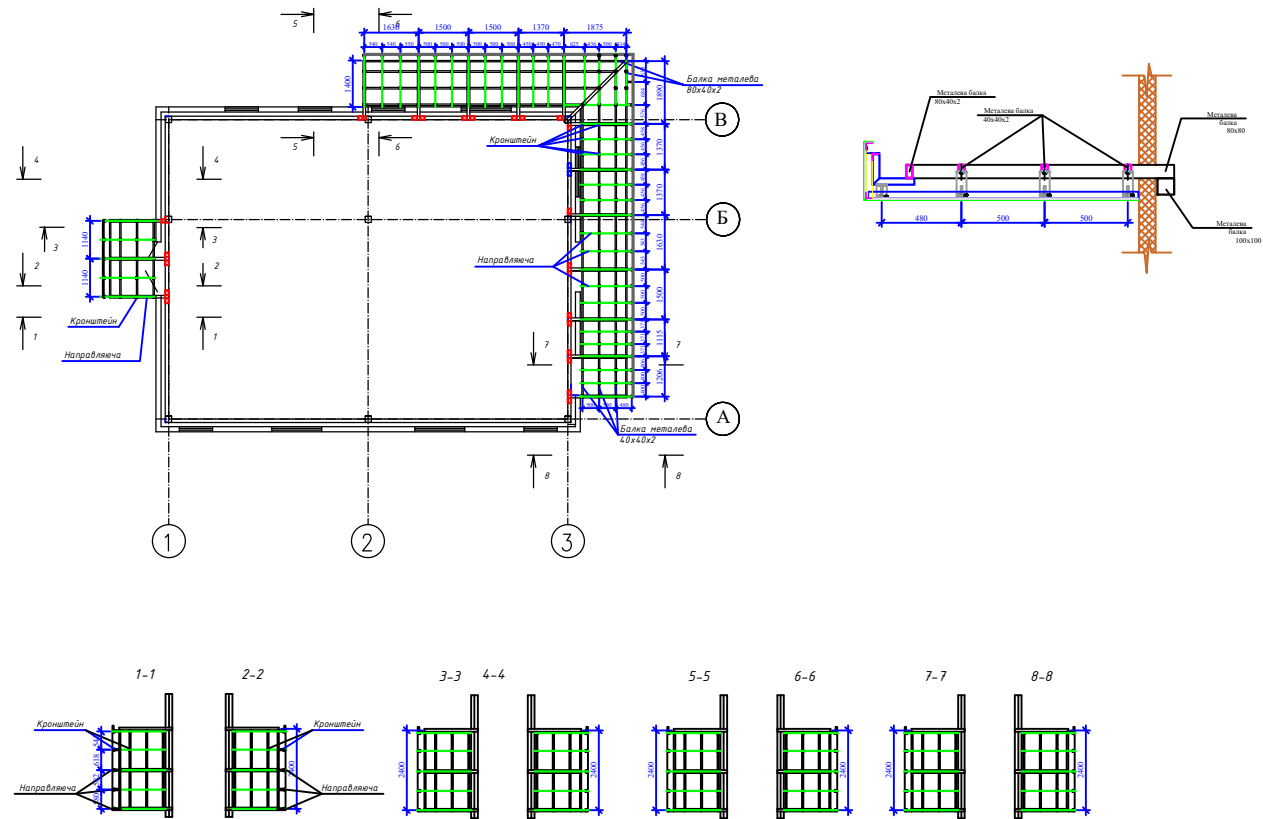


Схема монтажу бруса

