

Відомість робочих креслень основного комплексу КБ

Лист	Найменування	Примітки
1	Загальні дані	
2	Інженерно-геологічний розріз	
3	Схема розміщення фундаментів (опалубкове креслення).	
4	Схема розміщення несучих стін	
5	Розріз 1-1 . Розріз 2-2.	
6	Схема розташування прогонів та перемичок	
7	Схема розміщення плит перекриття	
8	Розріз 3-3, 4-4, 5-5.(армування)	
9	Розріз 6-6, 7-7, 8-8.(армування)	
10	Розріз 9-9	
11	Вузол влаштування колони К-1	

Загальні вказівки

- Проект виконаний на основі технологічного завдання (комплект АБ), а також на наступні умови будівництва та експлуатації:
 - грунтові води зафіксовані на глибині 4,95-5,15 м від поверхні землі;
 - основною для фундаменту слугує суглинок лесований, друнтий, легкий пилуватий, текучопластичний, у замкломому стані текучий, макропористий, карбонатний;

При виявленні під подошвою фундаментів, під час виконання земляних робіт, ґрунтів з характеристиками, які не відповідають прийнятим в проекті, уламків старих будівель і споруд, старих підземних тоннелів, ходів і штолень, засипаних котлованів і ям, існуючих комунікацій, не передбачених проектом, необхідно: визвати представників проектної організації для обслуговування і прийняття необхідних рішень.

 - основною фундаментів є ІГЕ-З - суглинок лесований, друнтий, легкий пилуватий, текучопластичний, у замкломому стані текучий, макропористий, карбонатний; $\gamma_{II}=17,7 \text{ кН/м}^3$; $C_{II}=15,0 \text{ кПа}$; $\phi_{II}=20^\circ$; $E=2,5,0 \text{ МПа}$.
- Розрахунки та конструювання фундаментів виконані відповідно до ДБН В.1.2-2:2006 "Навантаження і впливи", ДБН В.2.1-10:2018 "Основи та фундаменти споруд. Основні положення", ДБН В.2.6-98:2009 "Бетонні та залізобетонні конструкції. Основні положення".
- За відносно відмітку 0.000 прийнятий рівень підлоги першого поверху, що відповідає умовній позначці 154,95 на місцевості.
- З'єднання арматури виконувати зварюванням внапуск (довжина шва - $8d$ по ГОСТ 14098-91). Для варіанту стикування арматури внапуск без зварювання довжина напуску повинна бути не менше $40d$, при цьому з'єднання арматурних виробів виконувати за допомогою в'язального дроту або дротяних фіксаторів.
- Фундаменти виконувати з бетону класу С16/20, по підготовці з бетону класу С8/10 товщиною 100 мм.
- Зварювання виконувати електродами типу Е42 по ГОСТ 9467-75*. Висоту шва приймати по найменшій товщині зварюємих елементів, але не менше 4мм.
- Зварюванню підлягають всі точки перетину поздовжніх і поперечних стрижнів.
- Бетонну суміш укладувати горизонтальними шарами однакової товщини без розривів, з послідовним напрямом в один бік у всіх шарах.
- Укладання бетонної суміші виконувати з обов'язковим її ущільненням за допомогою вібраторів і дотриманням товщини захисного шару (захисний шар бетону до робочої арматури вказаний на перетинах).

Відомість специфікацій

Аркуш	Найменування	Примітки
3	Відомість матеріалів фундаменту	
6	Специфікація прогонів, балок та перемичок	
6	Специфікація опорних подушок	
7	Специфікація плит перекриття	
10	Специфікація арматури	
10	Відомість деталей	

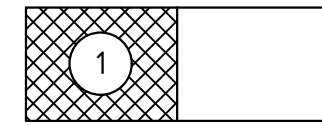
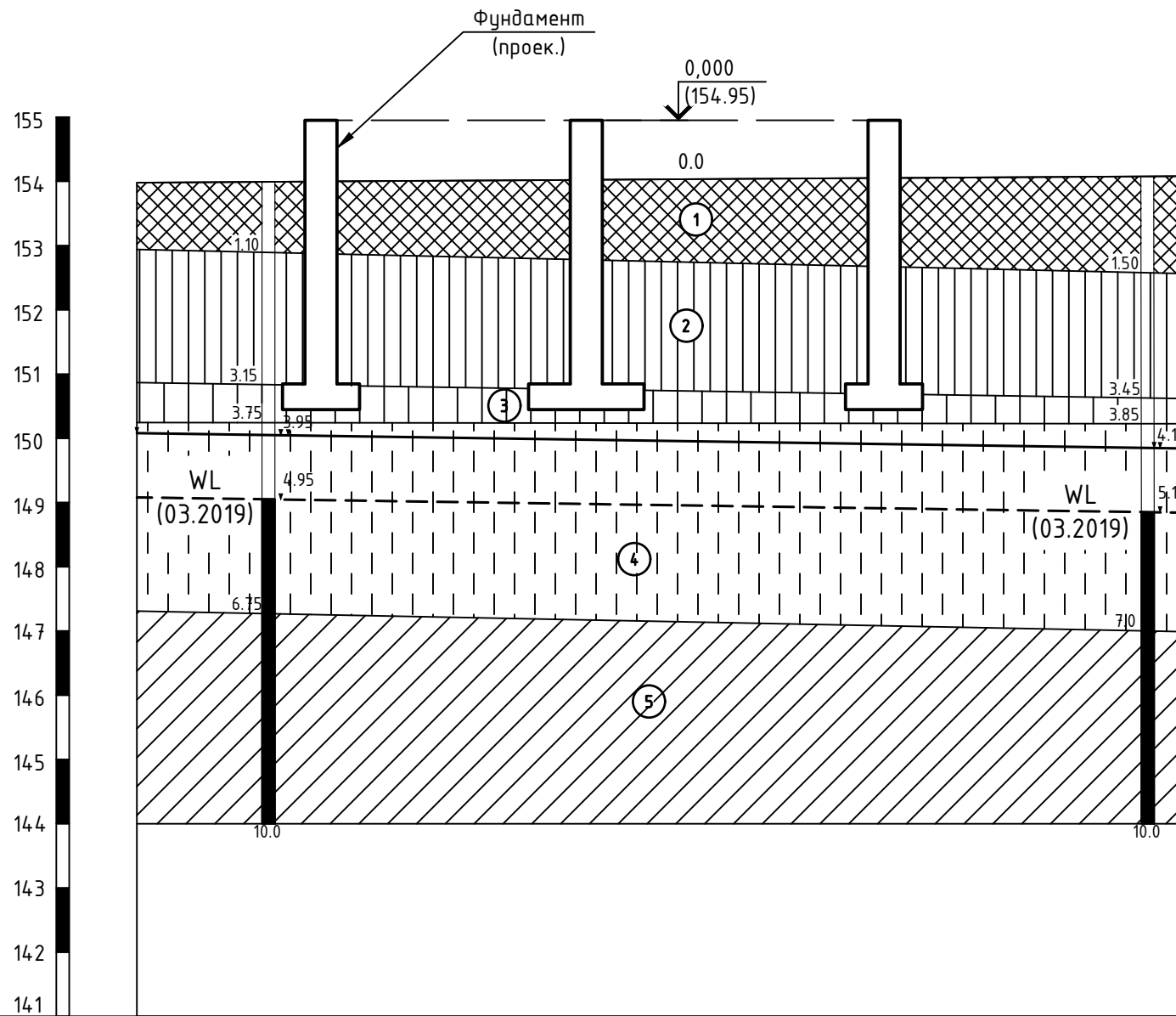
Перелік актів огляду прихованих робіт

- Розбивка осей споруд.
- Перевірка відповідності ґрунтів основи фундаментів проектним даним.
- Прийняття змонтованої та підготовленої до бетонування опалубки.
- Відповідність арматури і закладних деталей робочим кресленням.
- Відбір контрольних зразків бетону.
- Прийняття завершених бетонних та залізобетонних конструкцій з оцінкою їх якості, включаючи геодезичну перевірку.
- Дотримання технології при пошаровому ущільненні ґрунту при зворотній засипці.
- Антикорозійний захист з'єднань металу.

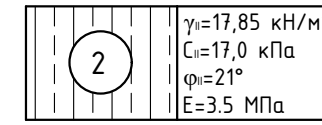
Зм.	Кіл.	Арк.	№ док.	Підп.	Дата			
Реконструкція громадського будинку (банку) під готель з розширенням за рахунок добудови та надбудови за адресою м. Полтава, вул. Котляревського, 1/27						Стадія	Аркуш	Аркушів
ГАП						П	1	
Н.контроль								
Перевірів								
Розробив Тесленко А.С.								
Загальні дані								

Інженерно-геологічний розріз

Умовні позначення

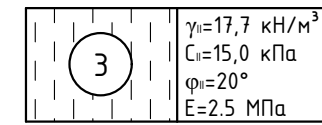


насипний ґрунт (суміш будівельного сміття, суглинку, ґрунтово-рослинного шару), злежалій, неоднорідний;



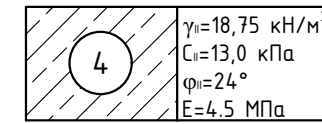
$\gamma_s=17,85 \text{ кН/м}^3$
 $C_u=17,0 \text{ кПа}$
 $\phi_u=21^\circ$
 $E=3,5 \text{ МПа}$

суглинок лесований, ґрунатовий, темно-ґрунатовий, важкий пилуватий, напівтвердий, у замкломому стані м'якопластичний, макропористий, карбонатний;



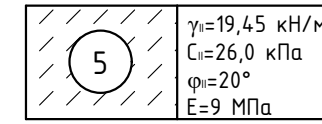
$\gamma_s=17,7 \text{ кН/м}^3$
 $C_u=15,0 \text{ кПа}$
 $\phi_u=20^\circ$
 $E=2,5 \text{ МПа}$

суглинок лесований, ґрунатовий, легкий пилуватий, текучопластичний, у замкломому стані текучий, макропористий, карбонатний;



$\gamma_s=18,75 \text{ кН/м}^3$
 $C_u=13,0 \text{ кПа}$
 $\phi_u=24^\circ$
 $E=4,5 \text{ МПа}$

супісок лесований, ґрунатовий, світло-ґрунатовий, пилуватий, пластичний макропористий, карбонатний;



$\gamma_s=19,45 \text{ кН/м}^3$
 $C_u=26,0 \text{ кПа}$
 $\phi_u=20^\circ$
 $E=9 \text{ МПа}$

суглинок лесований, темно-ґрунатовий, важкий пилуватий, тугопластичний.

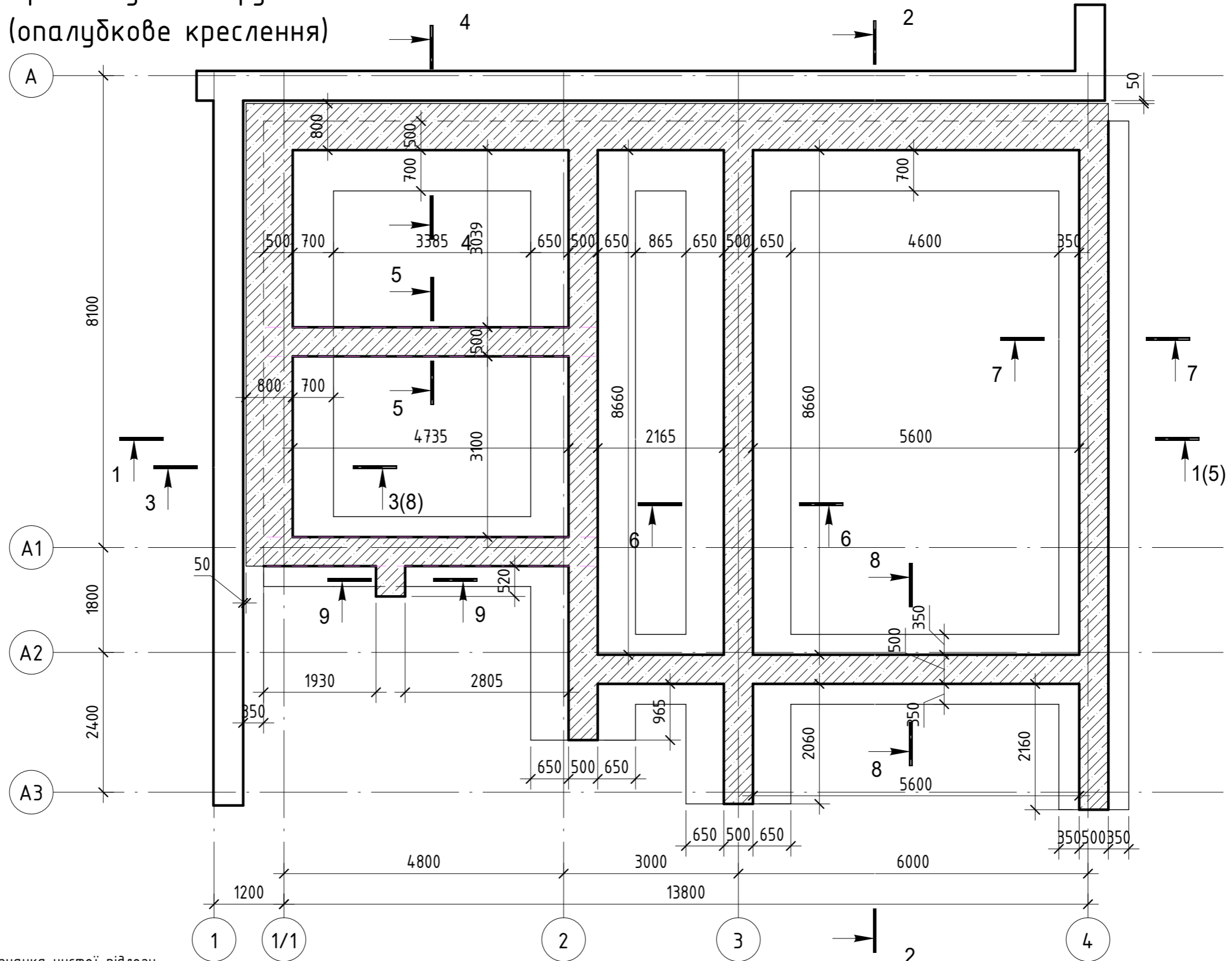
1. За відносну відмітку 0.000 прийнятий відмітка підлоги, що відповідає умовній позначці 154.95 на місцевості.
2. Активно діючих несприятливих фізико-геологічних процесів та явищ на майданчику будівництва не спостерігається.
3. Нормативна глибина сезонного промерзання ґрунту - 100 см.
4. Зворотну засипку фундаментів виконати ґрунтом (або піском середньої крупності чи крупним) з пошаровим його ущільненням (товщина шару - 15-20 см) ручною чи відротрамбівкою до щільності скелету ґрунту 1,65-1,7 т/м³.

Номер і глибина свердловини, м	⊙ 1/10	2/10 ⊙
Умовна позначка устя свердловини, м	150.4	151.3
Відстань між свердловинами, м	13.7	
Умовна позначка рівня ґрунтових вод, м	119,40	119,60

Інв. № ориг. Підпис і дата

Реконструкція громадського будинку (банку) під готель з розширенням за рахунок добудови та надбудови за адресою м Полтава. вул Котляревського, 1/27					
Зм.	Кіл.	Арк.	№ док	Підп.	Дата
ГАП					
Н.контр.					
Перевірів					
Розробив	Тесленко А.С.				
Інженерно-геологічний розріз					
			Стадія	Аркуш	Аркушів
			П	2	

Схема розташування фундаментів (опалубкове креслення)



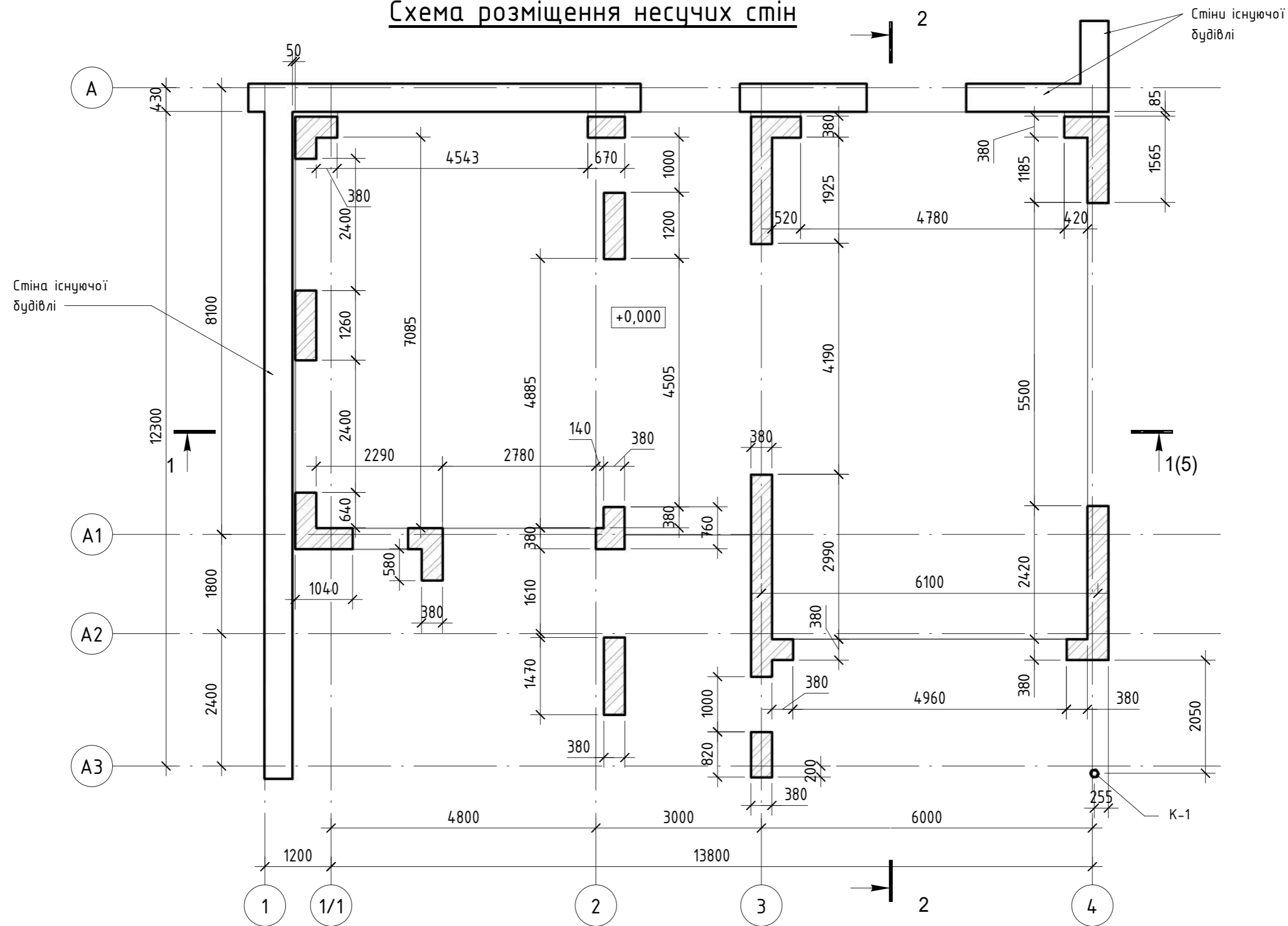
1. За позначку 0.000 прийнята позначка чистої підлоги.
2. Основою для фундаментів слугує ІГЕ-З суглинок лесований, друнатурний, легкий пілватий.
3. На позначці -3.550 необхідно виконати підготовку із бетону кл. С8/10 товщиною 100мм.

Відомість матеріалів фундаменту

Поз.	Позначення	Найменування	Кіл-ть	Примітки
		Бетон С16/20	114,29 м ³	
	Підбетонка	Бетон С8/10	9,69 м ³	

Зм.	Кіл.	Арк.	№ док.	Підп.	Дата	КБ		
ГАП						Реконструкція громадського будинку (банку) під готель з розширенням за рахунок добудови та надбудови за адресою м Полтава, вул. Котляревського, 1/27		
Н.контроль						Стадія	Аркуш	Аркушів
Перевірів						П	3	
Розробив						Схема розміщення фундаментів (опалубкове креслення).		
Тесленко А.С.								

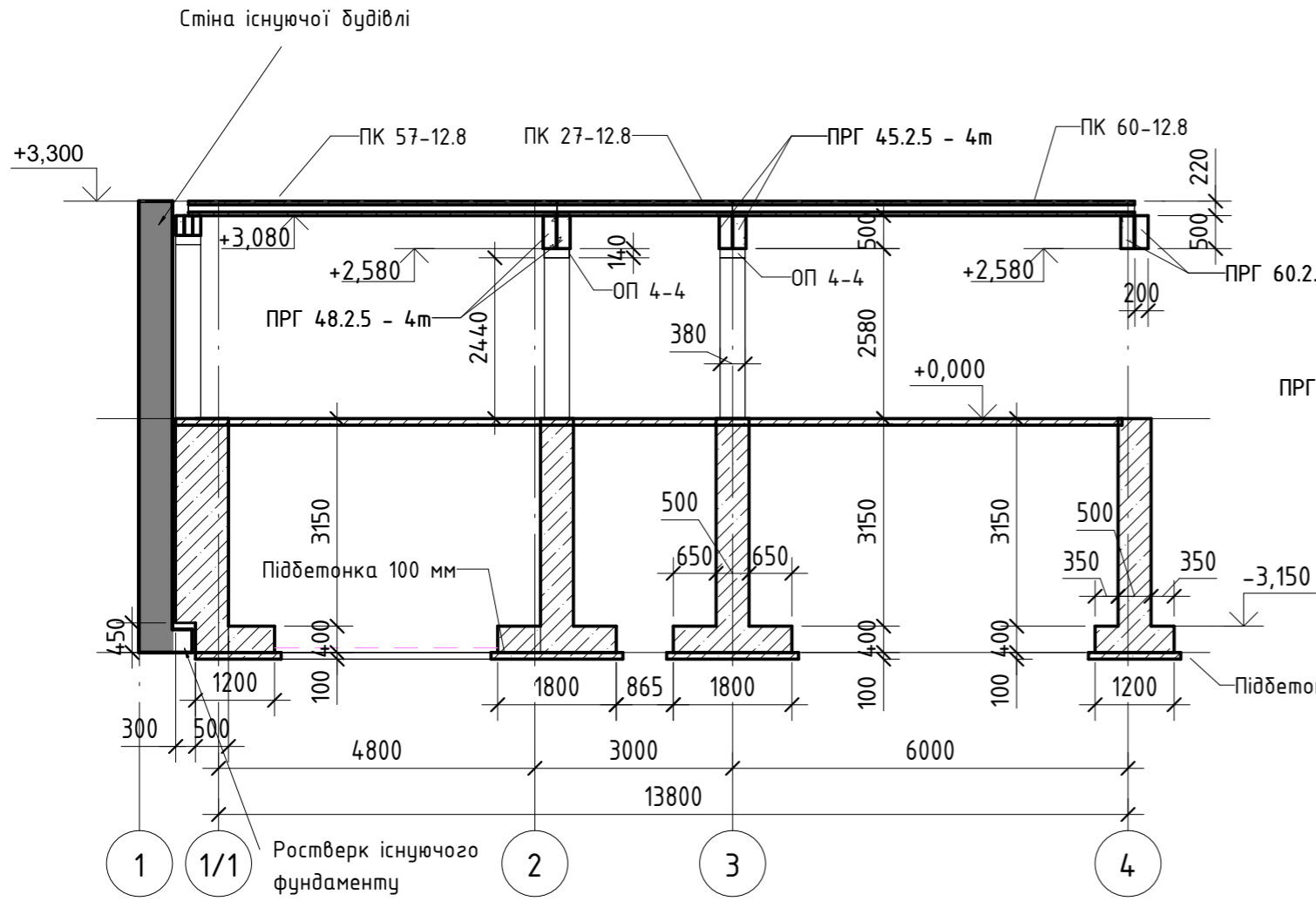
Схема розміщення несучих стін



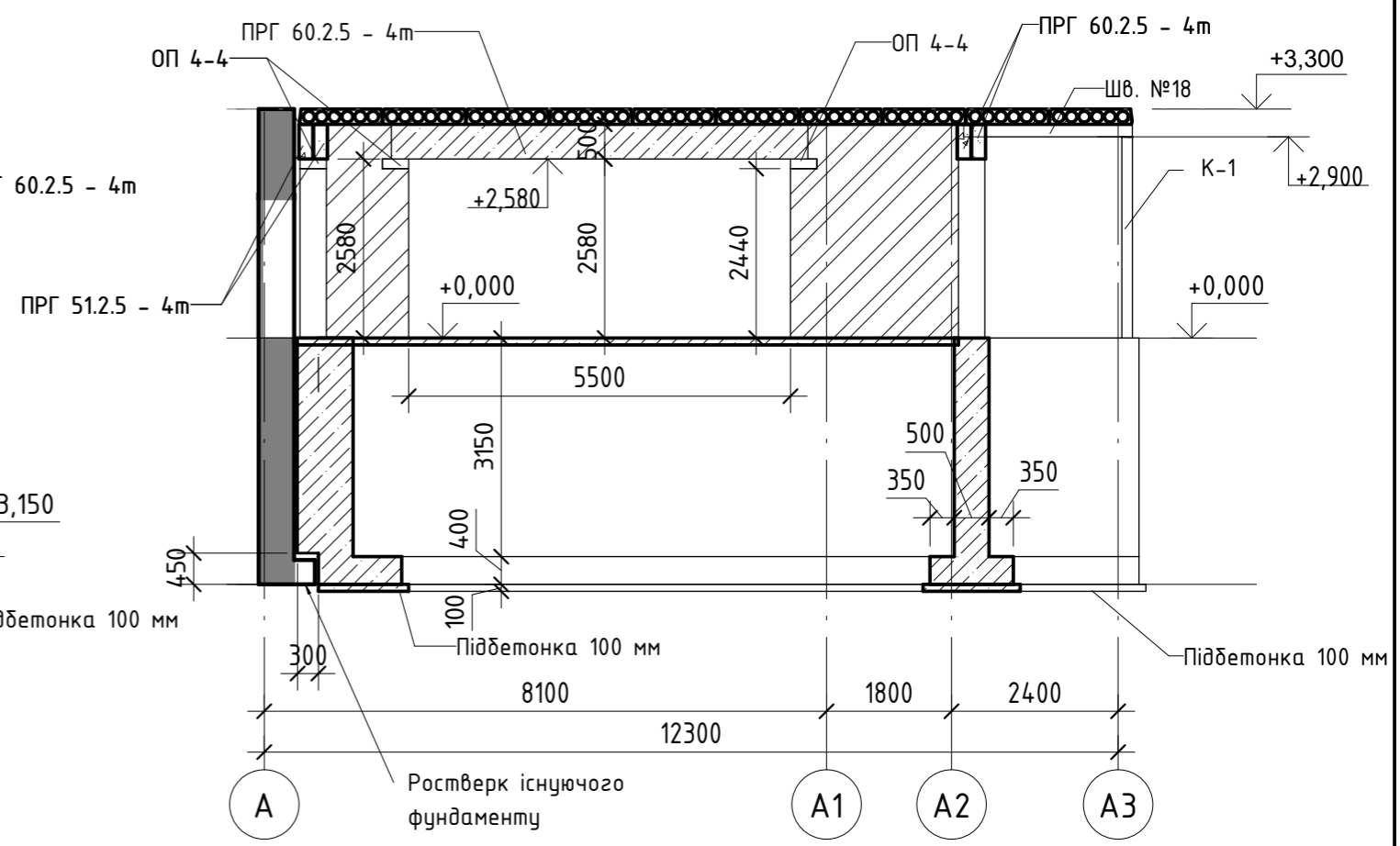
1. За $\pm 0,000$ прийнята позначка землі;

						-КБ		
						Реконструкція громадського будинку (банку) під готель з розширенням за рахунок добудови та надбудови за адресою м Полтава, вул. Котляревського, 1/27		
Зм.	Кіл.	Арк.	№ док.	Підп.	Дата	Стадія	Аркуш	Аркушів
ГАП						П	4	
Н.контроль								
Перевірів								
Розробив	Тесленко А.С.							
						Схема розміщення несучих стін		

Розріз 1-1



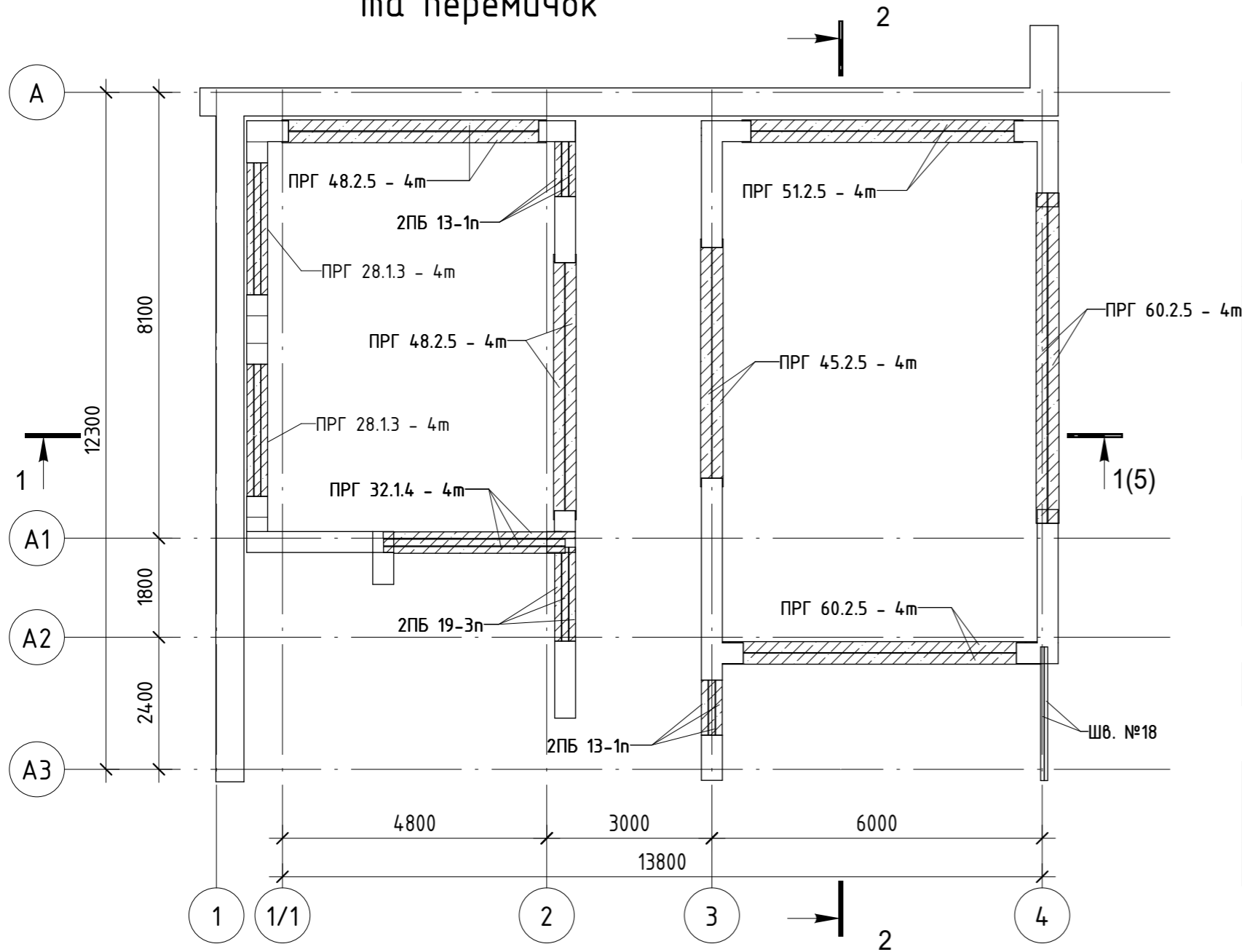
Розріз 2-2



Согласовано	
Взам. инв. №	
Побл. и дата	
Инв. № подл.	

-КБ					
Реконструкція громадського будинку (банку) під готель з розширенням за рахунок добудови та надбудови за адресою м Полтава, вул. Котляревського, 1/27					
Зм.	Кіл.	Арк. № док.	Підп.	Дата	
ГАП					Стадія
Н.контроль					Аркуш
Перевірів					Аркушів
Розробив	Тесленко А.С.				
Розріз 1-1 . Розріз 2-2.					

Схема розташування прогонів та перемичок



Специфікація прогонів, балок та перемичок

Поз.	Позначення	Найменування	К-ть	Примітки
Залізобетонні прогони				
1	Серии 1.141-1	ПРГ 32.1.4 - 4м	3	
2	Серии 1.141-1	ПРГ 45.2.5 - 4м	2	
3	Серии 1.141-1	ПРГ 48.2.5 - 4м	4	
4	Серии 1.141-1	ПРГ 51.2.5 - 4м	2	
5	Серии 1.141-1	ПРГ 60.2.5 - 4м	4	
9	Серии 1.141-1	ПРГ 28.1.3 - 4м	6	

Перемички ЗБ				
6	Серия 1.038.1-1	2ПБ 13-1п	6	
7	Серия 1.038.1-1	2ПБ 19-3п	3	
8	Серия 1.038.1-1	2ПБ 25-3п	3	

Швеллер				
10	ДСТУ 3436-96	Шв. №18	2	

Специфікація опорних подушок

Поз.	Позначення	Найменування	К-ть	Примітки
	Серия 1.225-2	ОП 4-4	14	

Складено

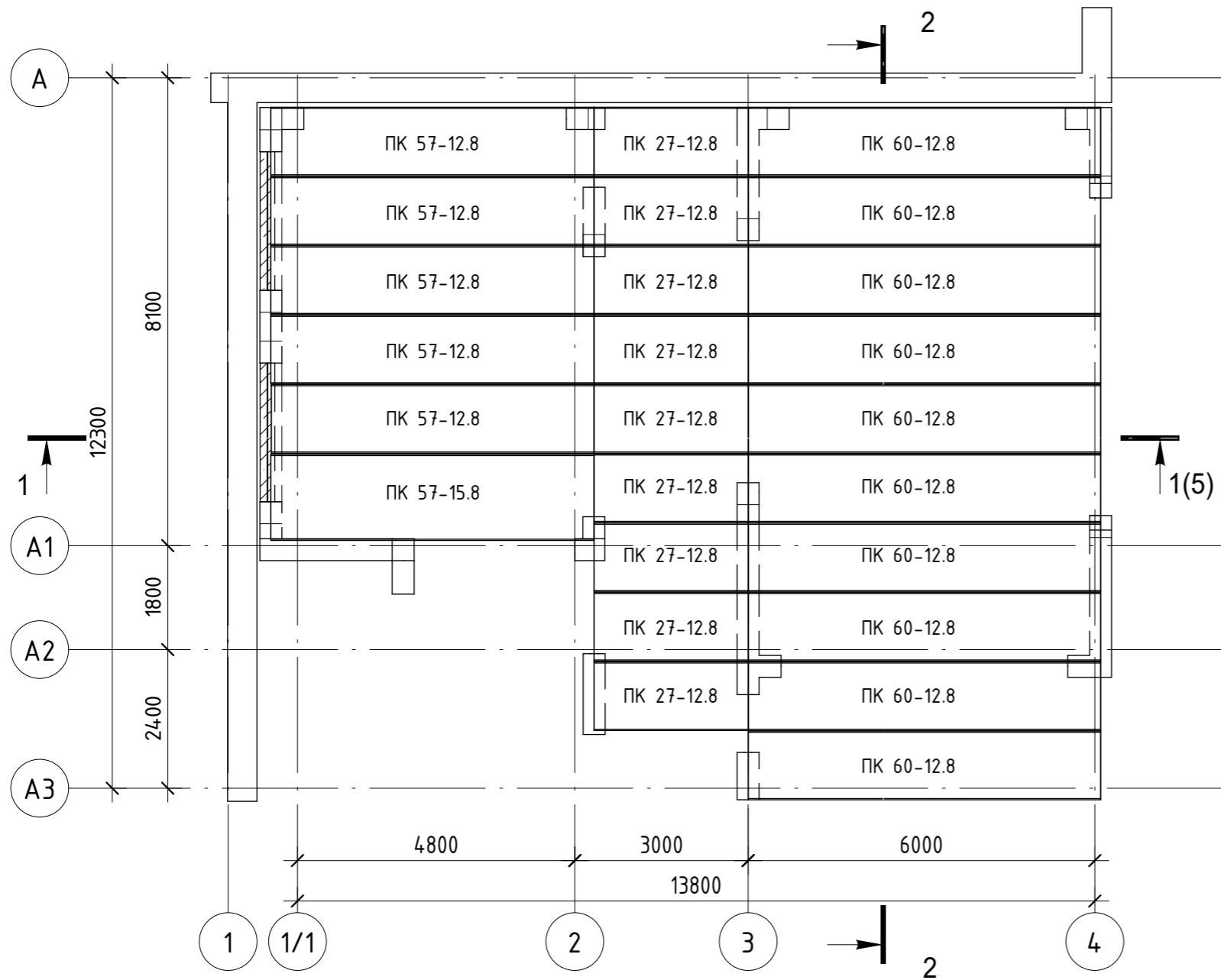
Взам. инв. №

Побл. и дата

Инв. № подл.

А-1811-2019-КБ					
Реконструкція громадського будинку (банку) під готель з розширенням за рахунок добудови та надбудови за адресою м Полтава, вул. Котляревського, 1/27					
Зм.	Кіл.	Арк. № док.	Підп.	Дата	
Г.АП		Минак А. О.			
Н.контроль		Мироненко К.			
Перевірів		Минак А. О.			
Розробив		Тесленко А.С.			
Схема розташування прогонів та перемичок				Стадія	Аркуш
				П	6
ТОВ "БІКОМ"					

Схема розміщення плит перекриття



Специфікація плит перекриття

Поз.	Позначення	Найменування	К-ть	Примітки
1	ДСТУ Б.В 2.6-53:2008	ПК 27-12.8	9	
2	ДСТУ Б.В 2.6-53:2008	ПК 57-12.8	5	
3	ДСТУ Б.В 2.6-53:2008	ПК 57-15.8	1	
4	ДСТУ Б.В 2.6-53:2008	ПК 60-12.8	10	

Складено	
Відредаговано	
Перевірено	
Затверджено	

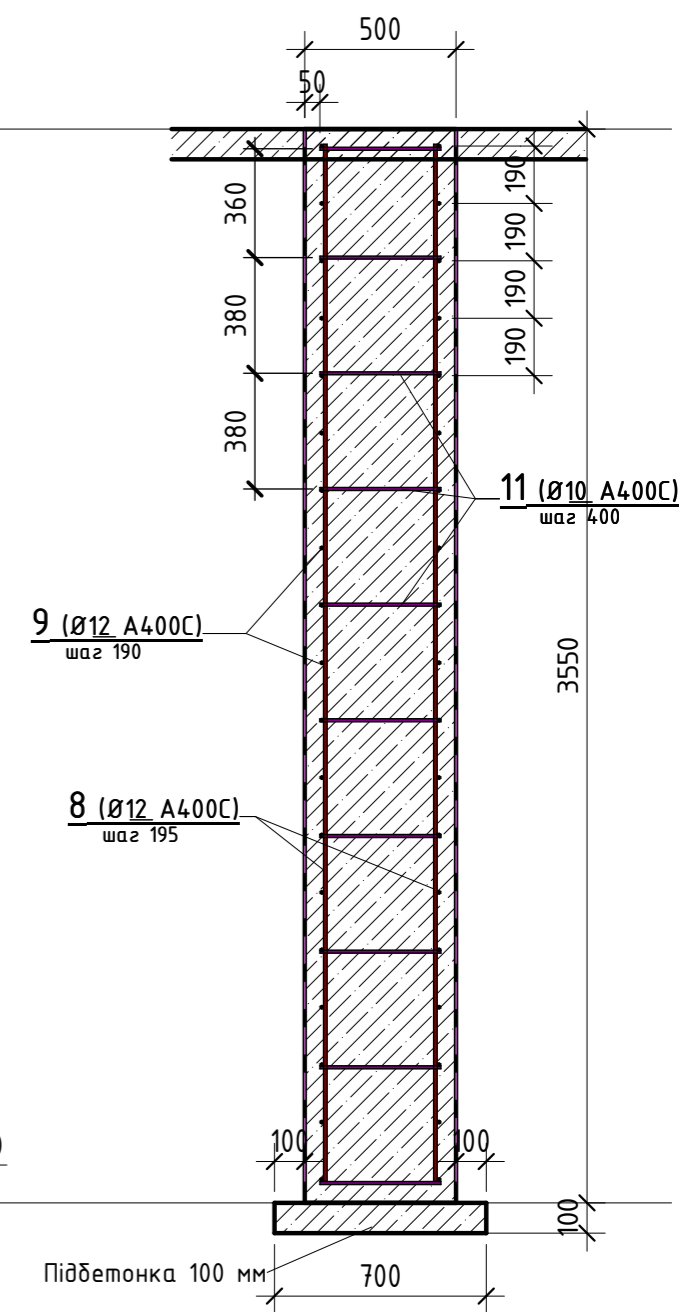
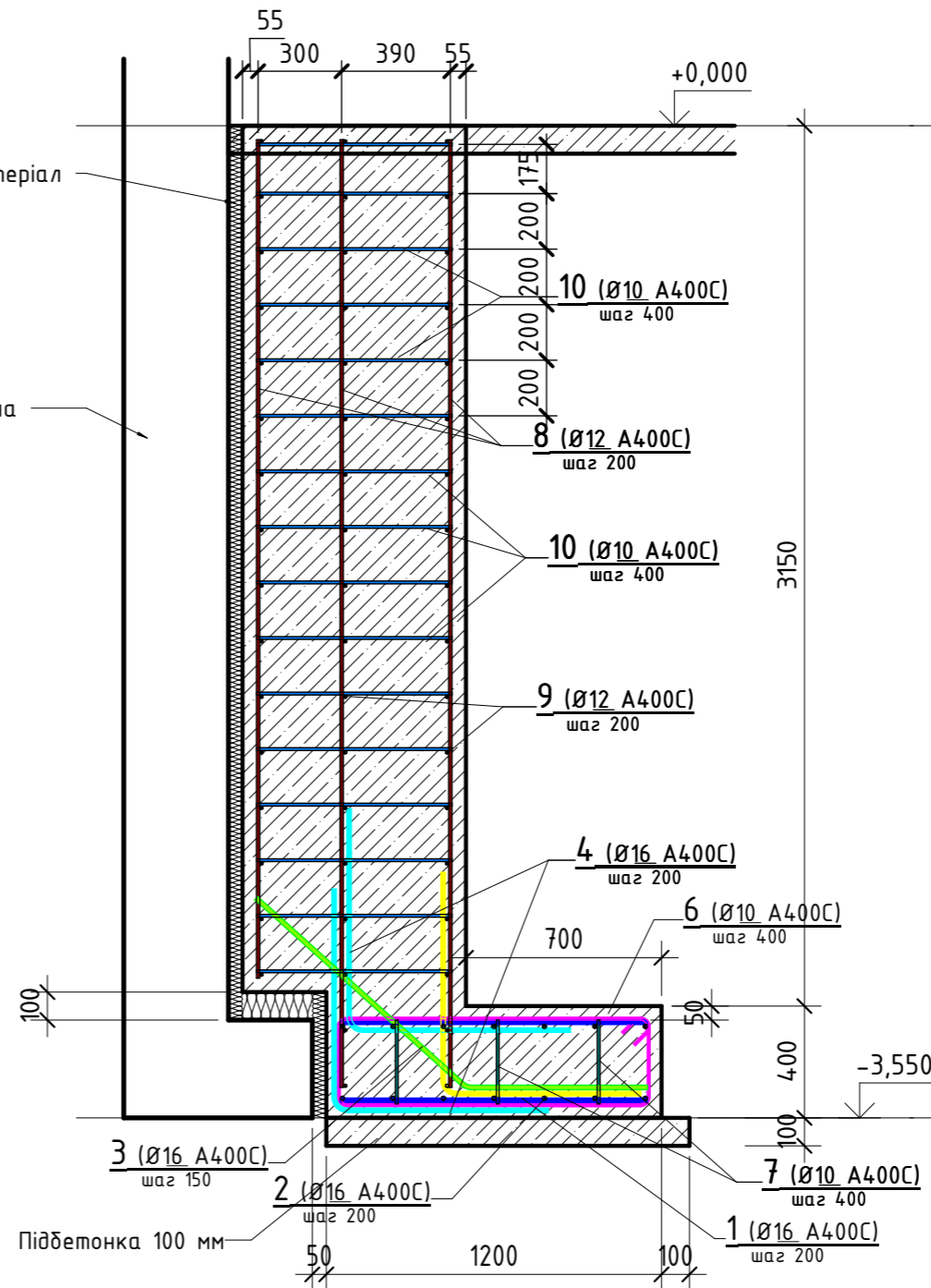
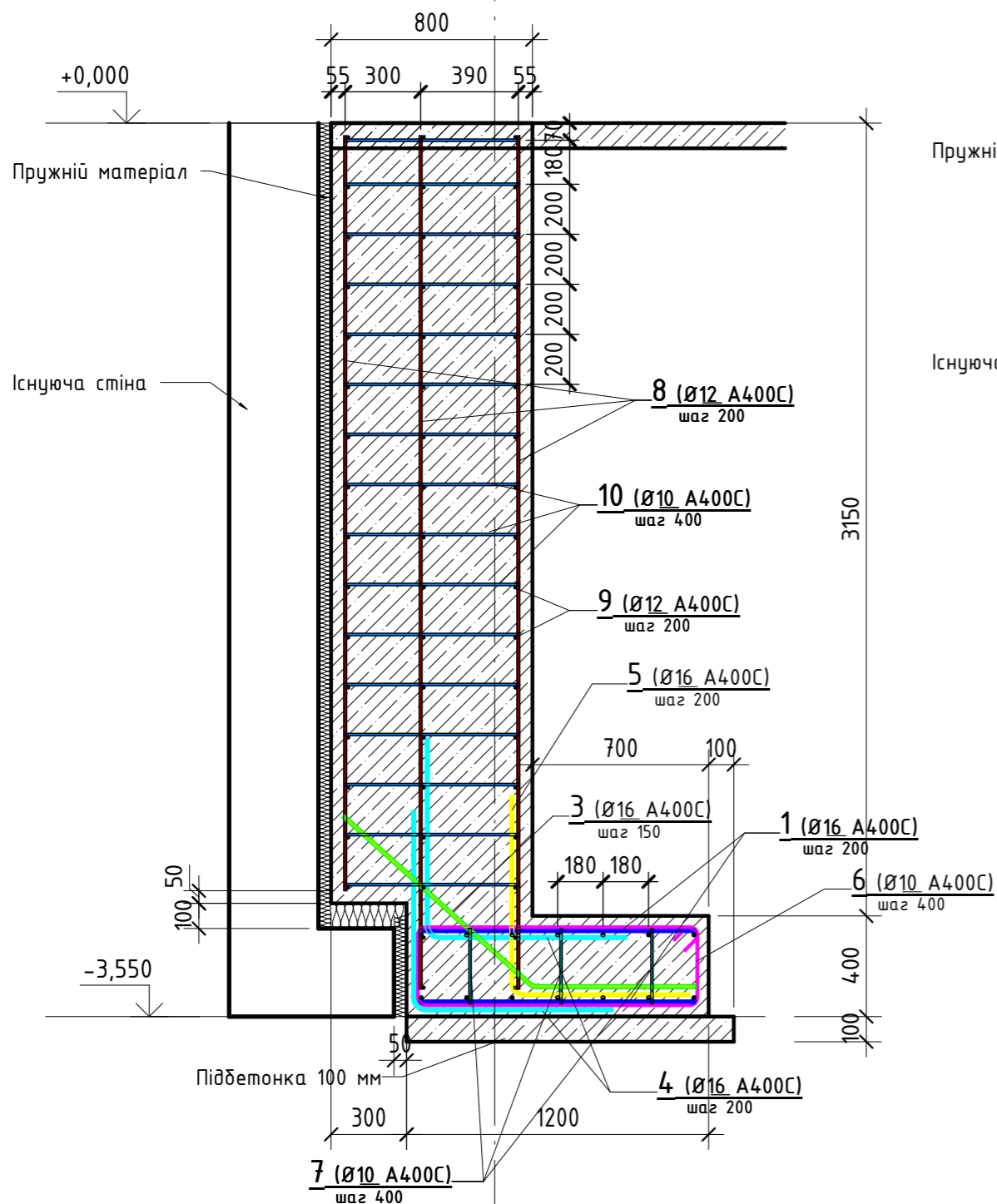
Взам. інв. №	
Побл. у дата	
Инв. № подл.	

						-КБ		
						Реконструкція громадського будинку (банку) під готель з розширенням за рахунок добудови та надбудови за адресою м Полтава, вул. Котляревського, 1/27		
Зм.	Кіл.	Арк.	№ док.	Підп.	Дата	Стадія	Аркуш	Аркушів
ГАП						П	7	
Н.контроль								
Перевірів								
Розробив	Тесленко А.С.					Схема розміщення плит перекриття		

Розріз 3-3 (армування)

Розріз 4-4 (армування)

Розріз 5-5 (армування)

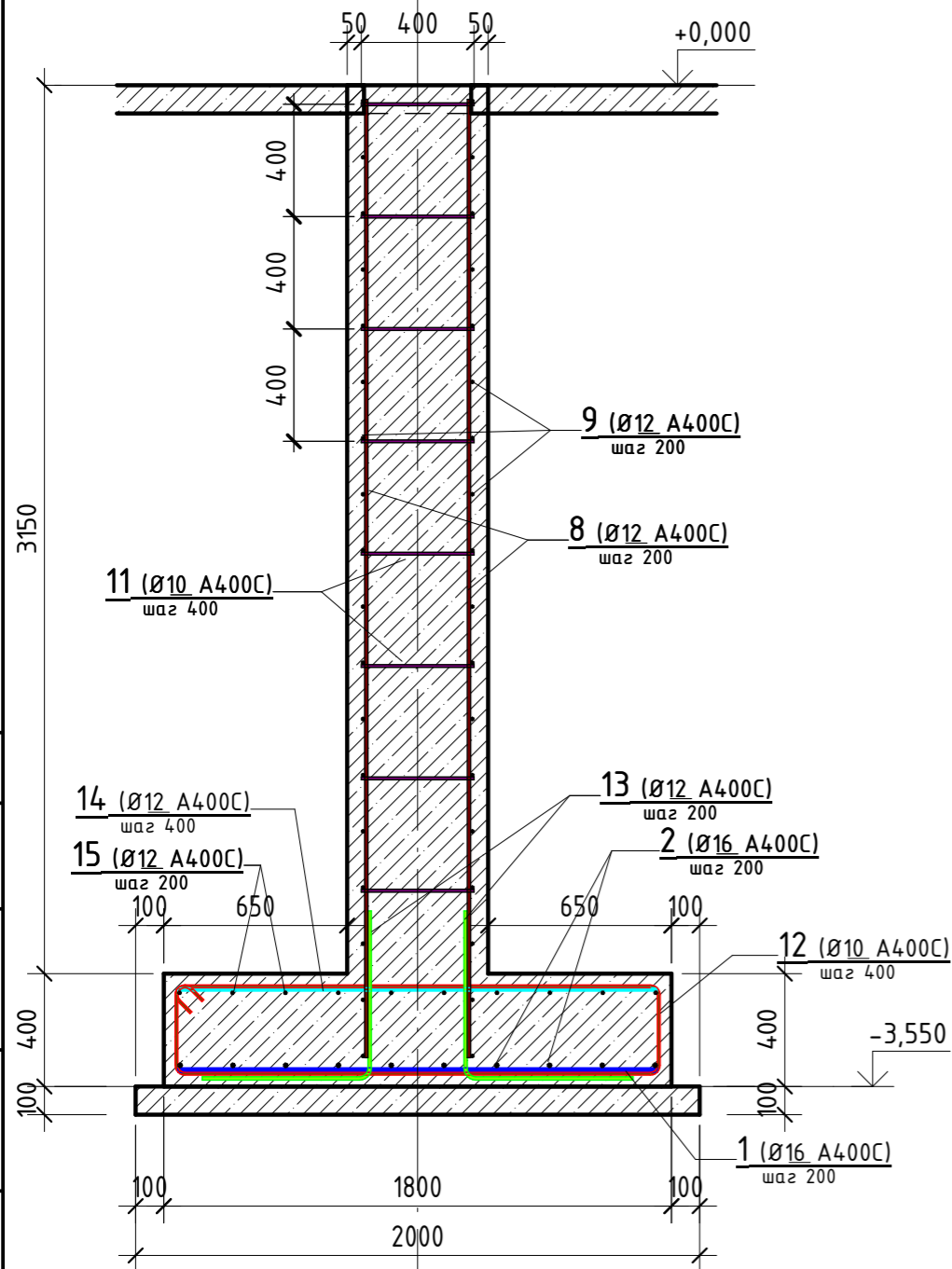


1/1

1. Зварювання елементів виконувати електродами Е-42 згідно з ДСТУ В.2.6-169:2011.
2. Деформаційний шов між існуючою будівлею та проектовою закласти пружнім матеріалом.
3. Захисний шар приймається 50 мм.

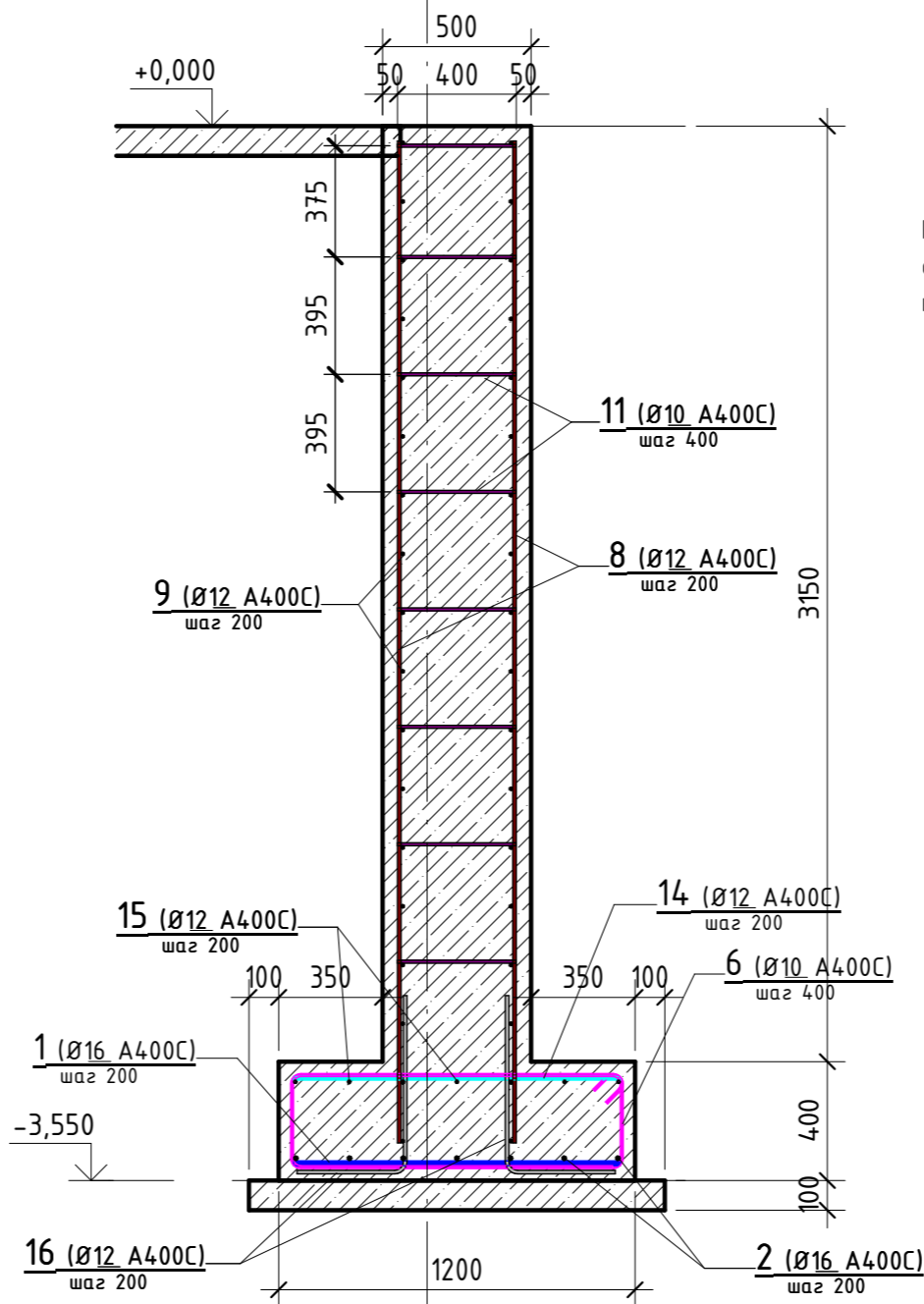
						-КБ		
						Реконструкція громадського будинку (банку) під готель з розширенням за рахунок добудови та надбудови за адресою м Полтава, вул. Котляревського, 1/27		
Зм.	Кіл.	Арк.	№ док.	Підп.	Дата	Стадія	Аркуш	Аркушів
ГАП						П	8	
Н.контроль								
Перевірив								
Розробив	Тесленко А.С.					Розріз 3-3, 4-4, 5-5.(армування)		

Розріз 6-6
(армування)



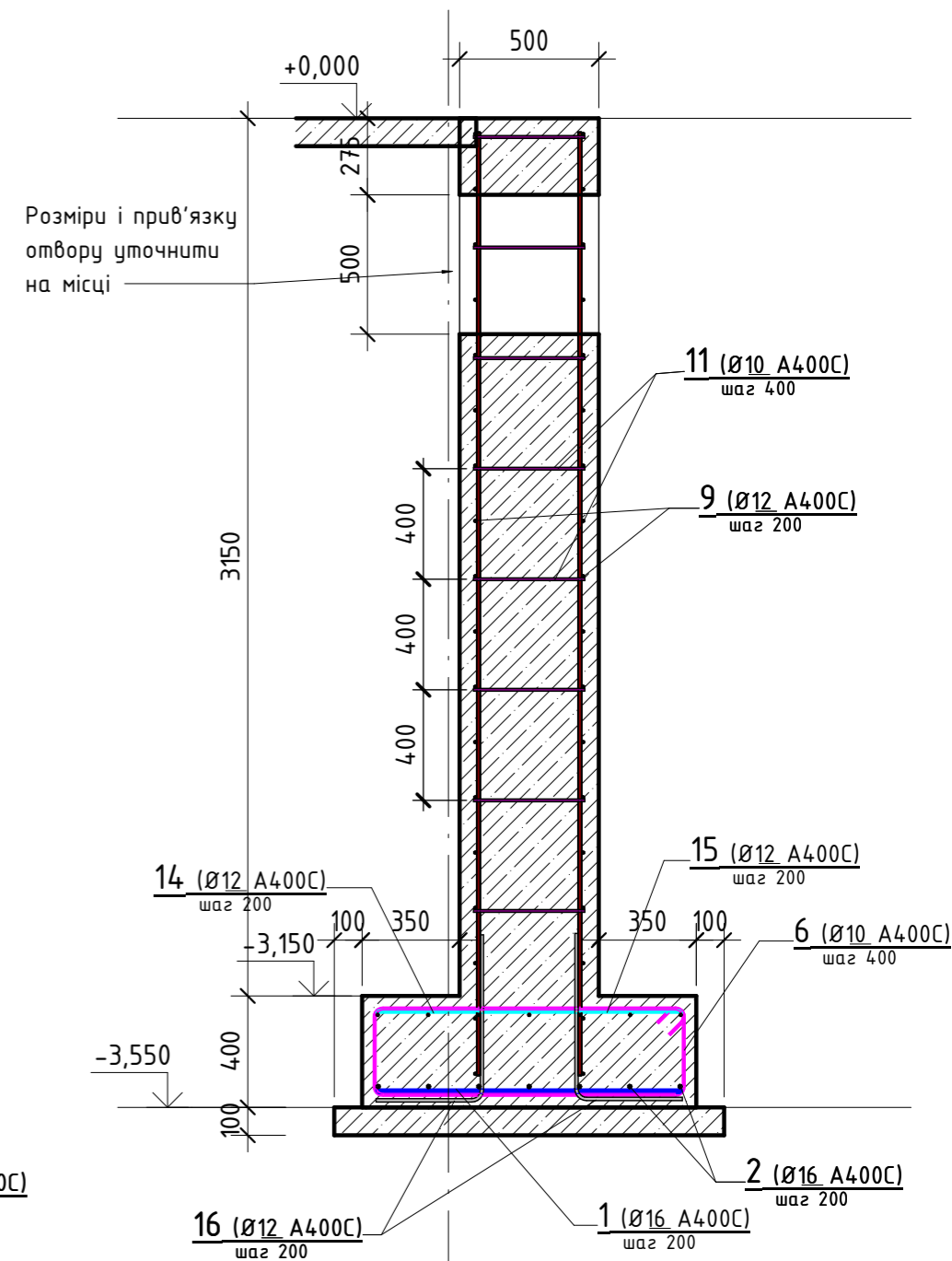
3

Розріз 7-7
(армування)



4

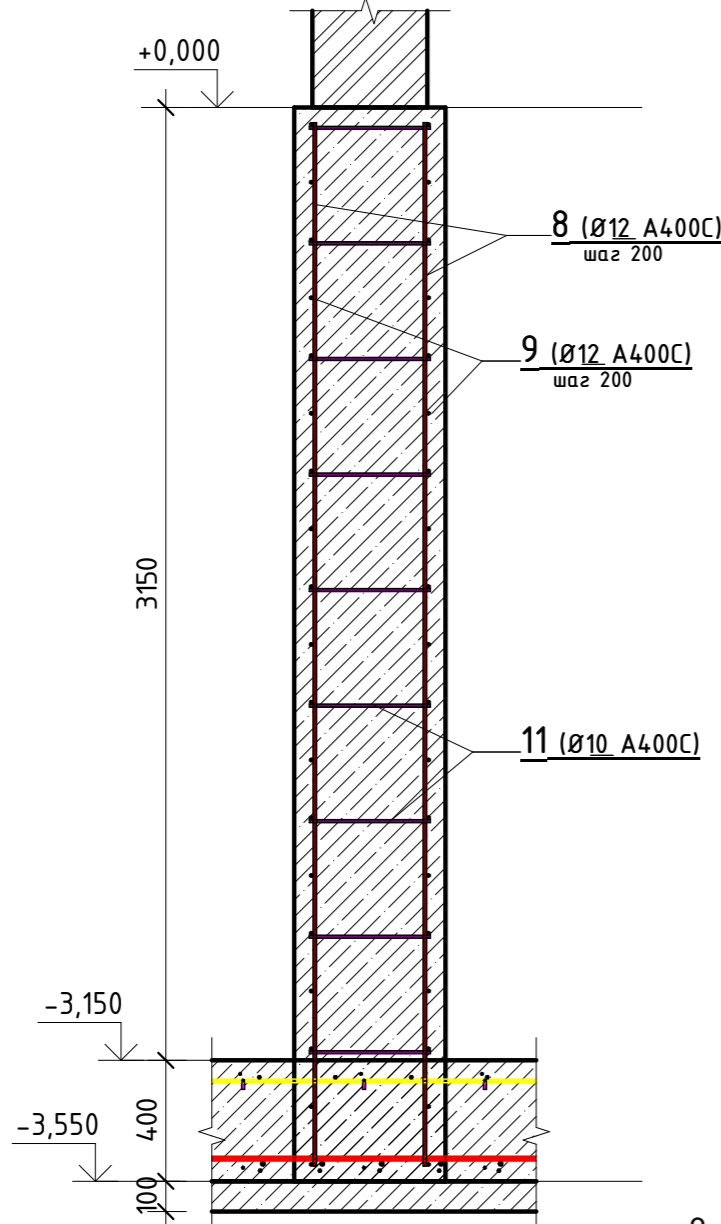
Розріз 8-8
(армування)



A2

						-КБ		
						Реконструкція громадського будинку (банку) під готель з розширенням за рахунок добудови та надбудови за адресою м Полтава, вул. Котляревського, 1/27		
Зм.	Кіл.	Арк.	№ док.	Підп.	Дата	Стадія	Аркуш	Аркушів
ГАП								
Н.контроль						п		
Перевірів								
Розробив		Тесленко А.С.						
						Розріз 6-6, 7-7, 8-8.(армування)		

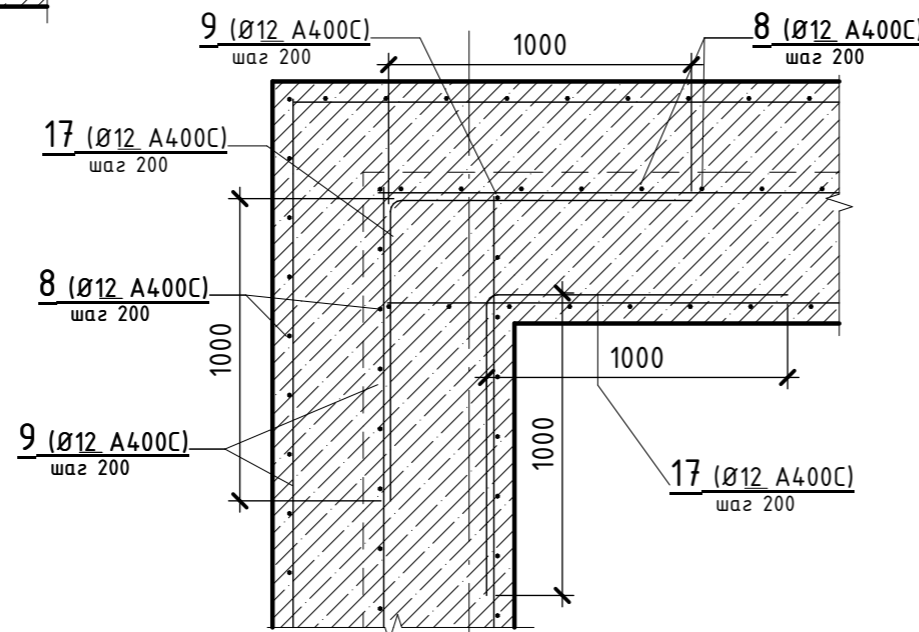
Розріз 9-9 (армування)



Відомість деталей

Поз.	Ескіз
3	A = 1015; B = 650; B = 680; Доп = 80
4	A = 800; Доп = 80
5	A = 800; B = 715; Доп = 80
6	B = 300; B = 95; Доп = 50
12	A = 300; B = 1700; B = 95; Доп = 50
13	A = 600; B = 600; Доп = 60
16	B = 600; Доп = 60
17	A = 1000; Доп = 60

Вузол армування в кутах



1/1

Специфікація арматури

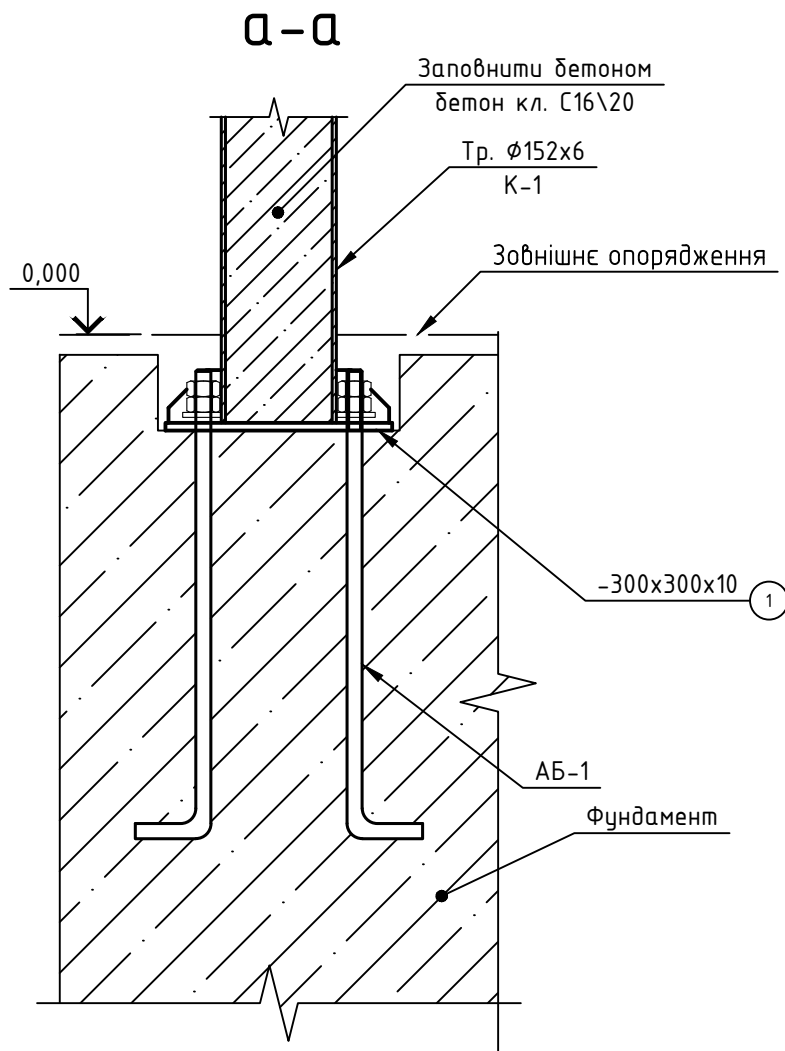
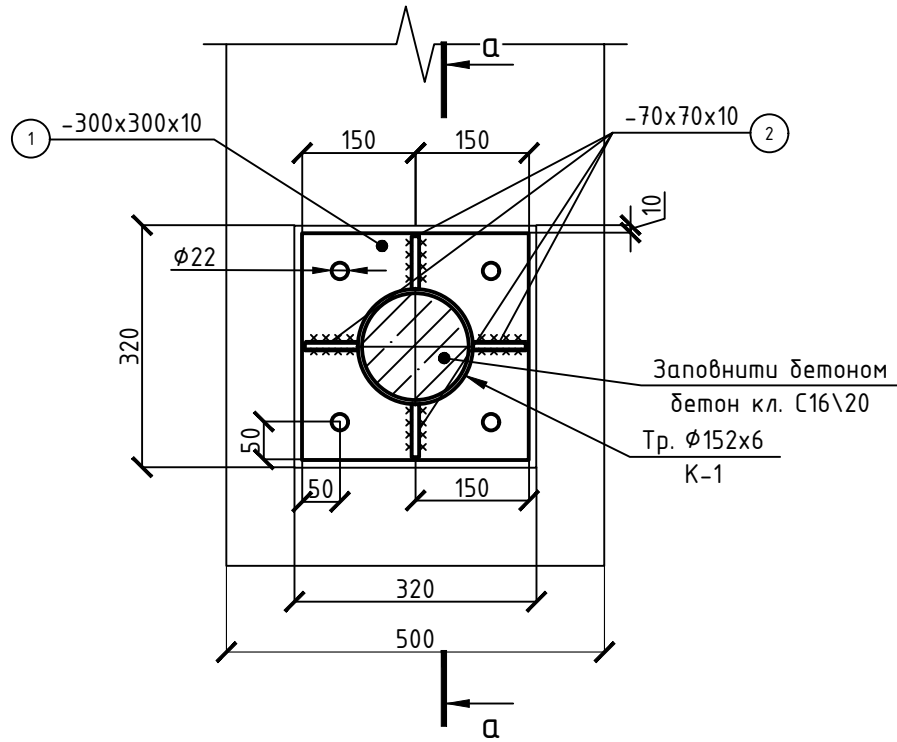
* - див. відомість деталей, ** - стержні дані в погонних метрах з врахуванням нахлесту 10%

Поз.	Позначення	Найменування	Кіль-ть, шт	Маса од, кг	Примітки
1	ГОСТ 5781-82	Ø16 A400C L= 1100 ... 1700	436	1,8 ... 2,7	855,9
2	ГОСТ 5781-82	Ø16 A400C L= 6290 ... 14770	69	10 ... 23,4	1165,1
3 *	ГОСТ 5781-82	Ø16 A400C L= 1660	148	2,7	399,6
4 *	ГОСТ 5781-82	Ø16 A400C L= 1540 ... 1560	224	2,5	560
5 *	ГОСТ 5781-82	Ø16 A400C L= 1480	112	2,4	268,8
6 *	ДСТУ 3760:2019	Ø10 A400C L= 3000	124	1,9	235,6
7	ДСТУ 3760:2019	Ø10 A400C L= 300	139	0,19	26,41
8	ДСТУ 3760:2019	Ø12 A400C L= 200 ... 3450	918	0,18 ... 3,1	2773,72
9	ДСТУ 3760:2019	Ø12 A400C L= 920 ... 14680	362	0,82 ... 13,1	2770,36
10	ДСТУ 3760:2019	Ø10 A400C L= 700	911	0,44	400,84
11	ДСТУ 3760:2019	Ø10 A400C L= 400	1164	0,25	291
12 *	ДСТУ 3760:2019	Ø10 A400C L= 4200	53	2,6	137,8
13 *	ДСТУ 3760:2019	Ø12 A400C L= 1170	212	1,1	233,2
14	ДСТУ 3760:2019	Ø12 A400C L= 1100 ... 1700	171	0,98 ... 1,6	200,44
15	ДСТУ 3760:2019	Ø12 A400C L= 6280 ... 11620	41	5,6 ... 10,4	370,9
16 *	ДСТУ 3760:2019	Ø12 A400C L= 940 ... 960	251	0,84 ... 0,86	213,02
17 *	ДСТУ 3760:2019	Ø12 A400C L= 1970 ... 2020	396	1,8	712,8
Загальні підсумки: 232			5731	11615,49	

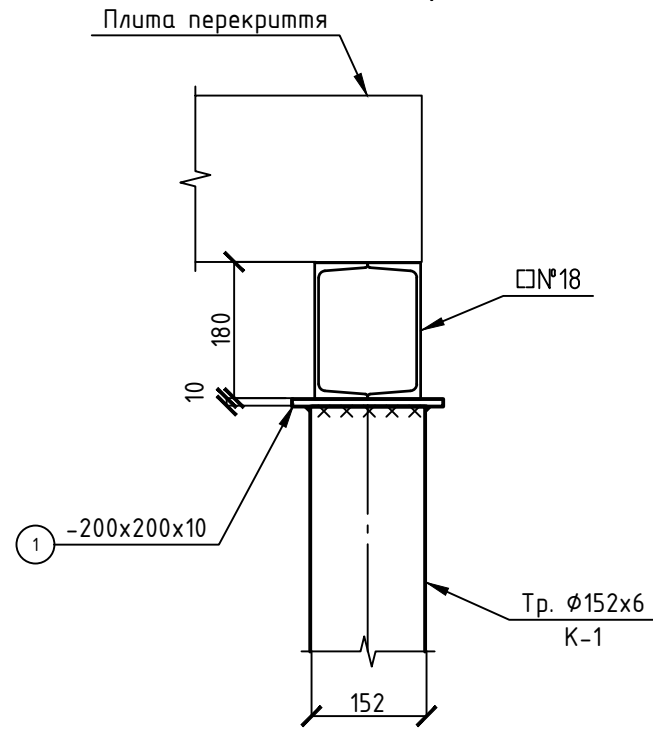
Вироби арматурні	
Арматура класу	Маса, кг
A400C	
ГОСТ 5781-82	
Ø16	3249,4
ДСТУ 3760:2019	
Ø12	7274,44
Ø10	1091,65
ВСЬОГО:	11615,49

-КБ							
Реконструкція громадського будинку (банку) під готель з розширенням за рахунок добудови та надбудови за адресою м Полтава, вул. Котляревського, 1/27							
Зм.	Кіл.	Арк.	№ док.	Підп.	Дата		
ГАП							
Н.контроль							
Перевірів							
Розробив	Тесленко А.С.						
Розріз 9-9					Стадія	Аркуш	Аркушів
					П	10	

Вузол влаштування колони К-1



Вузол влаштування колони К-1 до плит покриття.

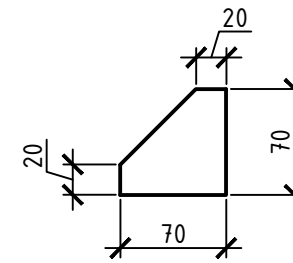


- Зварювання елементів виконувати електродами Е-42 згідно з ДСТУ В.2.6-169:2011.
- Прив'язку та орієнтацію анкерних болтів уточнити на плані (компл. АБ)
- Анкерні болти повинні бути встановлені в проектне положення та забетоновані одночасно з фундаментом. Закріплення болтів в проектне положення слід виконувати за допомогою кондукторів, які виключають можливість зміщення болтів в процесі бетонування.

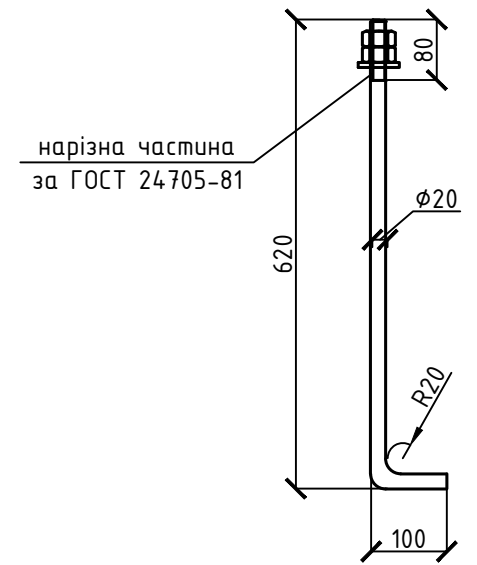
Специфікація складальних одиниць і деталей

Поз.	Позначення	Найменування	Кіл., шт.	Маса од., кг	Прим.
К-1		Тр. $\phi 152 \times 6$, С235; L=3.0 м	1	64.8	
1		-300x300x10	1	7.06	
2		-70x70x10	4	0.4	1.6
3		-200x200x10	1	3.14	
		Анкерний болт АБ-1	4	6.9	
	ГОСТ 24379.1-80	Болт 1.1М20x700СтЗпс2	1	1.7	

Дет. 2



Анкерний болт АБ-1



1. Допуски на виконання див. ГОСТ 24379.1-80.

Зм.						-КБ		
Реконструкція громадського будинку (банку) під готель з розширенням за рахунок добудови та надбудови за адресою м Полтава. вул Котляревського, 1/27						Стадія	Аркуш	Аркушів
Г.А.П.						п	11	
Н.контр.						Вузол влаштування колони К-1		
Перевірив								
Розробив Тесленко А.С.								

Інв. № орг. Підпис і дата