

Відомість робочих креслень основного комплексу КБ

Загальні вказівки

Лист	Наименование	Примечание
1	Загальні дані	
2	План ростверку.	
3	Розріз 1-1, 2-2.	
4	Схема додаткового армування ростверку.	
5	Схема основного армування ростверку.	
6	Схема розташування паль.	
7	Армування палі СВБН 1. Розріз 1-1.	
8	План залізобетонного пояса на позначці 2,900.	
9	Схема армування залізобетонного пояса на позначці 2,900. Деталь компонування робочої поздовжньої арматури Ø16A400C при поздовжньому нарощуванні.	
10	Схема розташування несучих балок горіщного перекриття на відм 3,200	
11	Схема розташування несучих конструкцій даху.	
12	Розріз 1-1. Розріз 2-2.	
13	Розріз 3-3. Розріз 4-4.	
14	Деталь сполучення крокви з мауерлатом (карнизний вузол). Деталь сполучення стійки, підкосів з мауерлатом.	
15	Деталь сполучення крокви зі стійкою. Деталь сполучення крокви з підкосом. Деталь сполучення крокви із затягуванням.	
16	План покрівлі.	
17	Відомість обсягів робіт.	

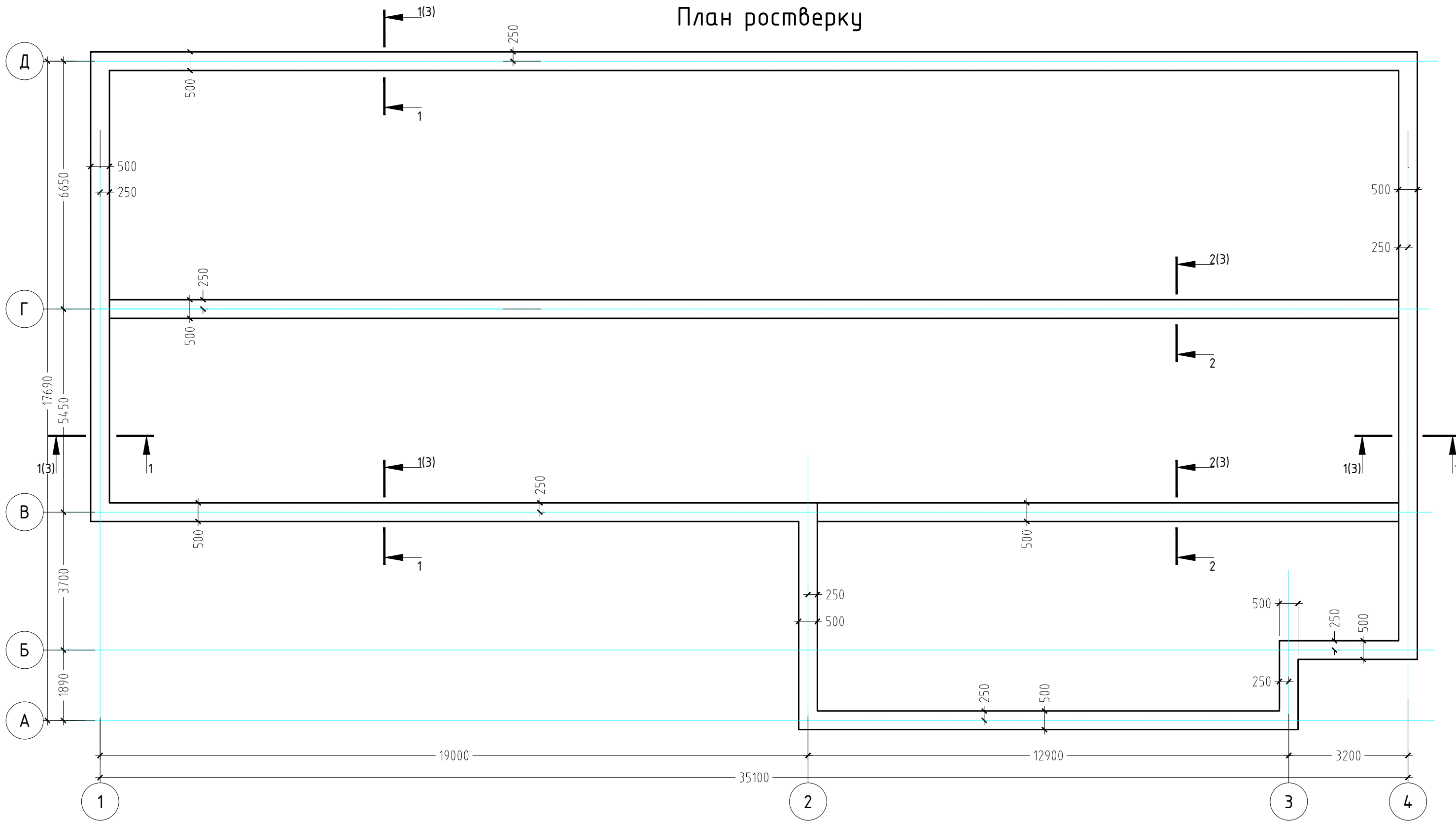
1. Ступінь вогнестійкості - 2
2. Клас відповідальності будівлі - СС1.
3. Ділянка будівництва розташована:
 - в третьому вітровому районі, що відповідає ветровому тиску - 500 Па
 - в п'ятому сніговому районі, що відповідає вазі снігового покриву - 1600 Па;
 - по сейсмічній активності - з п'ятибальним значенням.
3. На момент випуску даного комплексу звіт про геологічні дослідження був відсутній. Фундамент розрахований з палею-стійкою висотою заглиблення 3 м, з глибиною закладення в несучий шар 3,0 м, з оперттям на ґрунти (супісків і суглинків) з розрахунковим опором 250 кПа, при коефіцієнті пористості ґрунтів -1,00, табл. Н.6.3 ДБН В.2.1-10:2009.
4. Несуча здатність палі на вертикальне навантаження - 13,0 т.
5. Відмітка чистий поверхні підлоги 0,000 відповідає абсолютній позначці -274,60.
6. До початку земляних робіт рослинний шар зрізати для подальшої рекультивациі (п. 2.14 ДБН В.2.1-10:2009).
7. Зворотну засипку відрих виконувати піском, дрібним з трамбування пневмо трамбівками шарами через 0,2 м.
8. Для з'єднання арматурних стрижнів використовувати в'язальний дріт типу 1.2-П-2Ц-II згідно ГОСТ 3282-74*.
9. При влаштуванні ґрунтових в'їмок передбачити заходи проти попадання атмосферних і паводкових вод в відриті котловани і траншеї.
10. До зведення бетонної підготовки під ростверк земляну основу вирівняти і ущільнити на глибину 0,5 м.
11. Бетон на конструкції ростверку і паль класу F100, W6.
12. Марка сталі для арматури гарячекатаної для А240С - Ст3сп, для А400С - 35ГС.
13. Деревина на конструкції даху - суцільна деревина, сосна 1-ий ґатунок. Експлуатаційний клас - 1. Для всіх конструкцій крім мауерлатів і лежней клас міцності хвойної деревини - С30, для мауерлатів і лежней клас міцності - 45. Максимально допустима вологість дерев'яних конструкцій - 20%.
14. Всі дерев'яні конструкції підлягають біологічному захисту антисептиком і глибоким просоченням вогнезахисного складу.
15. Мауерлати і лежні, що контактують с будівельними конструкціями (цегляні стіни, з.б. перекриття) відокремлювати від цих конструкцій гідроізоляцією з одного шару гідроізола.
16. Земляні споруди (траншеї котловани, засипки) заходи проти попадання атмосферних і паводкових вод виконувати відповідно до ДСТУ-Н Б В.2.1-28:2013 "НАСТАНОВА ЩОДО ПРОВЕДЕННЯ ЗЕМЛЯНИХ РОБІТ, УЛАШТУВАННЯ ОСНОВ ТА СПОРУДЖЕННЯ ФУНДАМЕНТІВ", ДСТУ-Н Б В.2.1-32:2014 "НАСТАНОВА З ПРОЕКТУВАННЯ КОТЛОВАНІВ ДЛЯ УЛАШТУВАННЯ ФУНДАМЕНТІВ І ЗАГЛИБЛЕНИХ СПОРУД.
17. Виготовлення бетонної суміші згідно за ДСТУ Б В.2.7-176:2008 "Суміші бетонні та бетон, загальні технічні умови".
18. Застосування бетонної суміші згідно за ДСТУ Б В.2.7-96-2000 "СУМІШІ БЕТОННІ Технічні умови".
ДСТУ Б В.2.7-114-2002СУМІШІБЕТОННІ Методи випробувань. ДСТУ Б В.2.7-223:2009 БЕТОНИ МЕТОДИ ВИЗНАЧЕННЯ МІЦНОСТІ ЗА ЗРАЗКАМИ, ВІДБРАНІМИ З КОНСТРУКЦІЙ.
19. Опалубка згідно за ДСТУ Б В.2.8-41:2011 "ОПАЛУБКА ДЛЯ ЗВЕДЕННЯ МОНОЛІТНИХ БЕТОННИХ І ЗАЛІЗОБЕТОННИХ КОНСТРУКЦІЙ Класифікація і загальні технічні вимоги".
20. Зведення залізобетонних конструкцій, арматури виконувати відповідно до ДСТУ-Н Б В.2.6-203:2015 "НАСТАНОВА З ВИКОНАННЯ РОБІТ ПРИ ВИГОТОВЛЕННІ ТА МОНТАЖІ БУДІВЕЛЬНИХ КОНСТРУКЦІЙ".
21. Ізоляцію конструкцій виконувати відповідно до ДСТУ-Н Б А.3.1-23:2013 "НАСТАНОВА ЩОДО ПРОВЕДЕННЯ РОБІТ З УЛАШТУВАННЯ ІЗОЛЯЦІЙНИХ, ОЗДОБЛЮВАЛЬНИХ, ЗАХИСНИХ ПОКРИТТІВ СТІН, ПІДЛОГ І ПОКРІВЕЛЬ БУДІВЕЛЬ І СПОРУД".
22. Безпечне виконання будівельних робіт та монтажу обладнання згідно з ДБН А.3.2-2-2009 "ОХОРОНА ПРАЦІ І ПРОМИСЛОВА БЕЗПЕКА У БУДІВНИЦТВІ" Основні положення
23. Застосування будівельних матеріалів і обладнання згідно за ДБН Г.1-4-95 "ПРАВИЛА ПЕРЕВЕЗЕННЯ, СКЛАДУВАННЯ ТА ЗБЕРІГАННЯ МАТЕРІАЛІВ, ВИРОБІВ, КОНСТРУКЦІЙ І УСТАТКУВАННЯ В БУДІВНИЦТВІ"
24. Уведення водопроводу, електричних кабелів, випуски каналізації влаштовувати не порушуючи цілісність паль і ростверку. Всі пропуски комунікацій через горіщне перекриття виконувати не порушуючи цілісність балок і кроквяних конструкцій даху. Розташування інженерних мереж з перетинами через будівельні конструкції дивись відповідні частини проекту.
25. Перелік актів на приховувані конструкції (роботи) що підлягають оформленню:
 - підготовка, ущільнення основ;
 - щеленева підготовка;
 - піщана засипка;
 - бетонна підготовка;
 - з. б. конструкції ростверка, паль;
 - армування ростверка, паль конструкцій;
 - залізобетонні пояси;
 - армування поясів;
 - анкера кріплення мауерлата до поясу;
 - скручування з дротяної арматури 2Д5В1 для вітрової стійкості конструкцій даху
 - дерев'яні несучі конструкції криши;
 - балки горіщного перекриття;
 - підшивка під балки горіщного перекриття;
 - сталеві з'єднувальні елементи;
 - дерев'яні з'єднувальні елементи;
 - просочення біологічної, протипожежної захисту.

Відомість документів, що посилаються

Обозначение	Наименование	Примечание
ДБН В.1.2-2:2006	Навантаження і впливи. Нормы проектування.	
ДБН В.2.1-10:2018	Основи ы фундаменти будівель та споруд. Пальові фундаменти	
ДСТУ 3760-98	Рекомендації щодо застосування арматурного прокату	
ДСТУ Б.В.2.6-156:2010	Бетонни та залізобетонні конструкції з важкого бетону	
ДСТУ Б.В.2.6-145:2010	Захист бетонних і залізобетонних конструкцій від корозії	
ДБН В.2.6-14-97	Покриття будинків і споруд	
ДБН В.2.6-161:2017	ДЕРЕВ'ЯНІ КОНСТРУКЦІЇ	
ДСТУ Б В.2.7-75-98	ЩЕБІНЬ І ГРАВІЙ ШІЛЬНІ ПРИРОДНІ ДЛЯ БУДІВЕЛЬНИХ МАТЕРІАЛІВ, ВИРОБІВ, КОНСТРУКЦІЙ І РОБІТ	
ГОСТ 4028-63	ГВОЗДИ СТРОИТЕЛЬНЫЕ	
ГОСТ 24454-80	Тиломатериалы хвойных пород. Размеры (с Изменениями N 1, 2)	

						16/07/20-2-РП-001-КБ			
						Амбулаторія загальної практики сімейної медицини (5-7 лікарів без житла) по вул. Фіалковського, 1-в, м. Волноваха, Донецької області - будівництво			
Ізм.	Кіл.уч.	Лист.	№ док	Підпис	Дата	Амбулаторія	Стадія	Аркуш	Аркушів
ГІП		Рачек					Р	1	17
Розробив		Рачек				Загальні дані	ТОВ "Меркурс ЛТД"		
Перевір.		Бачуро							
Н. контр.		Кузьменко							

План ростверку

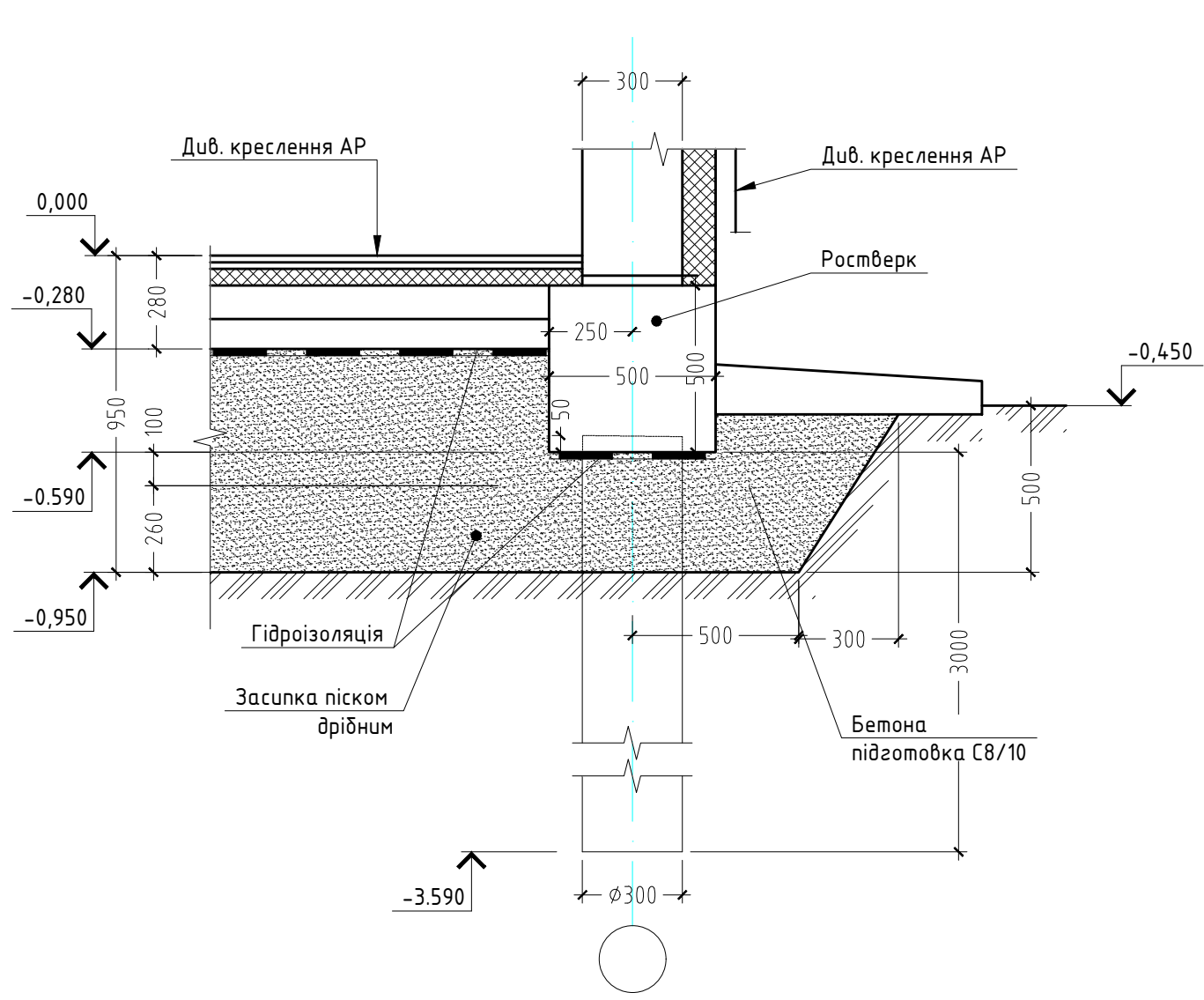


1. Даний лист читати спільно з листом 3-5.
2. Бічні поверхні ростверку дотичні з ґрунтом ізолювати забарвленням бітуму за два рази.
3. Специфікацію дивись лист 5.

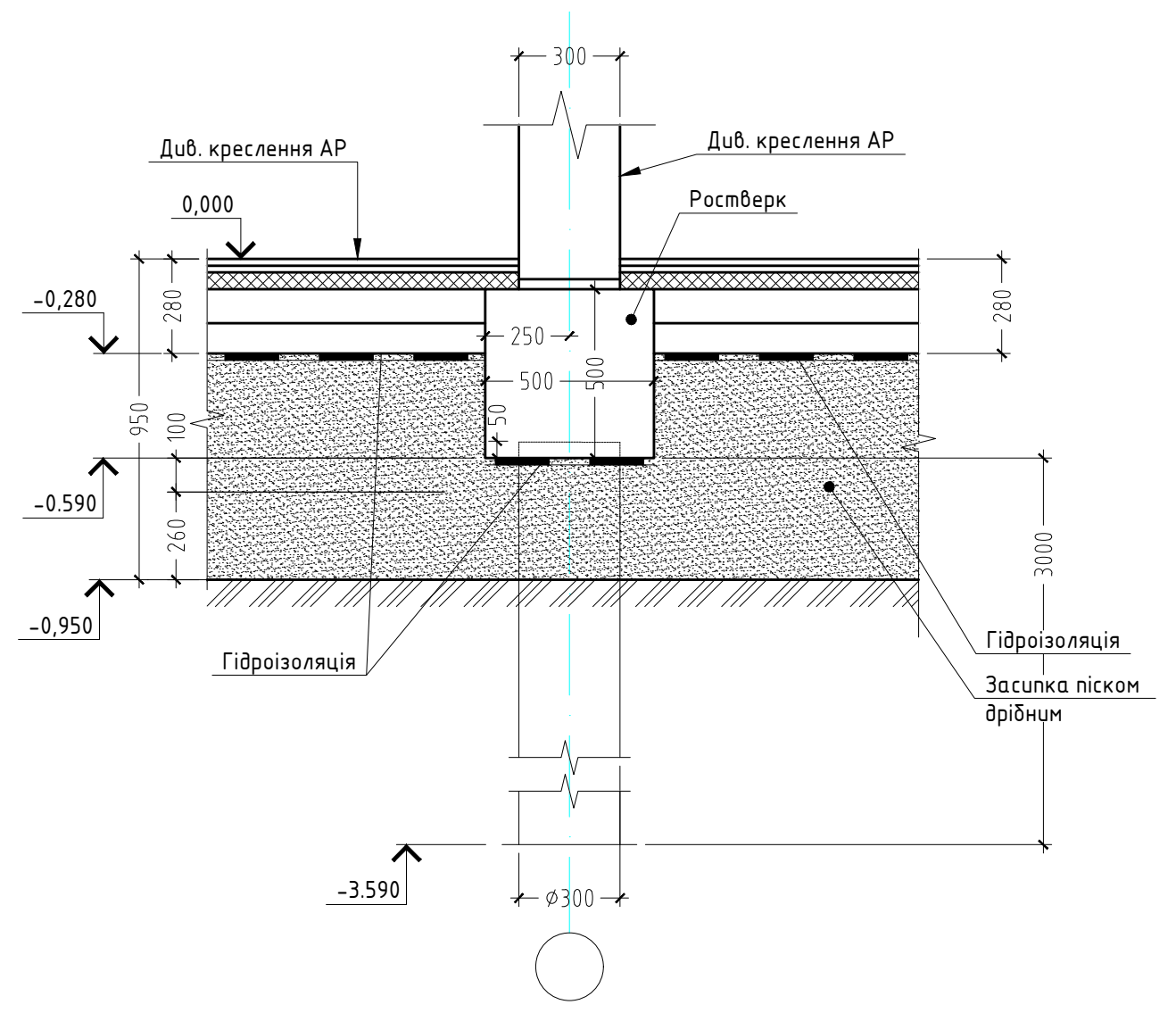
						16/07/20-2-РП-001-КБ			
						Амбулаторія загальної практики сімейної медицини (5-7 лікарів без житла) по вул. Фіалковського, 1-в, м. Волноваха, Донецької області - будівництво			
Ізм.	Кіл.уч.	Лист.	№ док	Підпис	Дата	Амбулаторія	Стадія	Аркуш	Аркушів
ГІП		Рачек					Р П	2	
Розробив		Рачек				План ростверку.	ТОВ "Меркус ЛТД"		
Перевір.		Бачуро							
Н. конпр.		Кузьменко							

ПОГОДЖЕНО :	
Інв. N побл.	
Підпис і дата	
Взаміні інв. N	

1-1(2)



2-2(2)

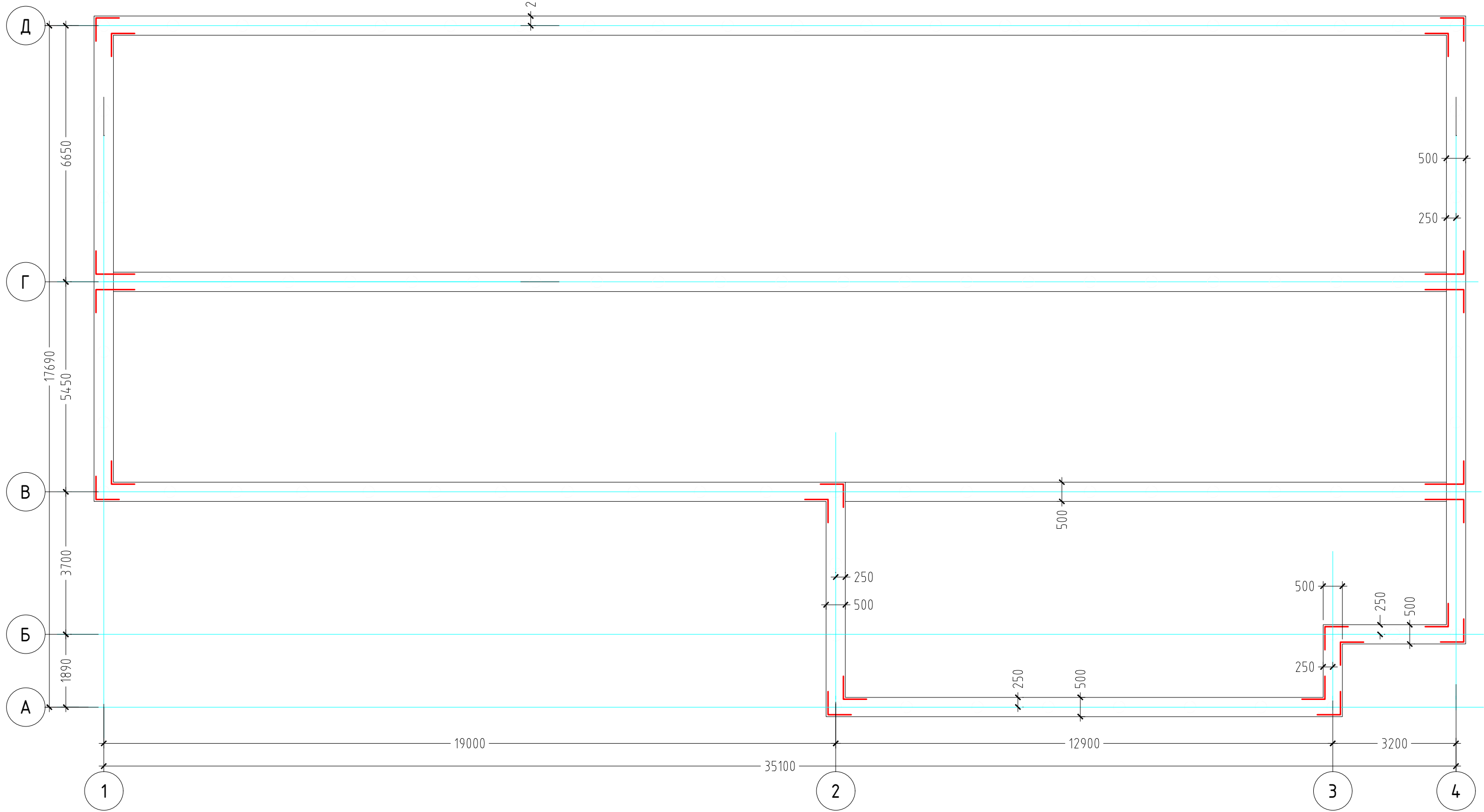


1. Даний лист читати спільно з листом 2, 4-5.
2. Специфікацію дивись лист 5.

ПОГОДЖЕНО	
Інв. N	побл.
Взамінінв. N	
Підпис і дата	

						16/07/20-2-РП-001-КБ			
						Амбулаторія загальної практики сімейної медицини (5-7лікарів без житла) по вул. Фіалковського, 1-в, м. Волноваха, Донецької області - будівництво			
Ізм.	Кіл.уч.	Лист.	№ док	Підпис	Дата	Амбулаторія	Стадія	Аркуш	Аркушів
ГІП		Рачек					Р П	3	
Розробив		Рачек				Розріз 1-1, 2-2.	ТОВ "Меркус ЛТД"		
Перевір.		Бачуро							
Н. конпр.		Кузьменко							

Схема додаткового армування ростверку

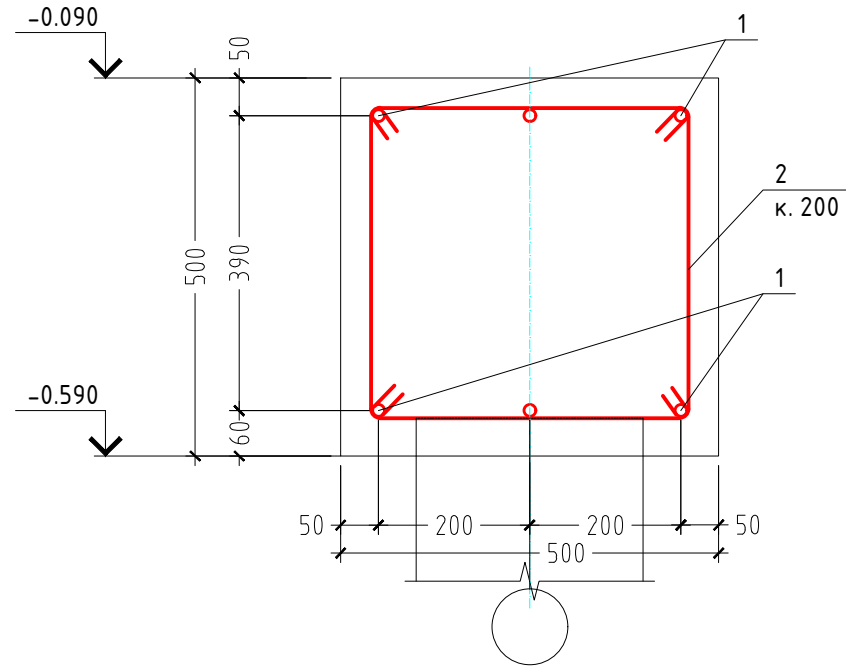


ПОГОДЖЕНО :	
Інв . N побл .	Взаміні інв . N
Підпис і дата	

1. Загальні вказівки дивись лист 1.
2. Даний лист читати спільно з листом 2, 3, 5, 6.
3. Специфікацію дивись лист 5.

						16/07/20-2-РП-001-КБ			
						Амбулаторія загальної практики сімейної медицини (5-7лікарів без житла) по вул. Фіалковського, 1-в, м. Волноваха, Донецькій області - будівництво			
Ізм.	Кіл.уч.	Лист.	№ док	Підпис	Дата	Амбулаторія	Стадія	Аркуш	Аркушів
ГІП		Рачек					Р П	4	
Розробив		Рачек				Схема додаткового армування ростверку.	ТОВ "Меркус ЛТД"		
Перевір.		Бачуро							
Н. конпр.		Кузьменко							

Схема основного армування ростверку



Специфікація ростверку

Поз.	Позначення	Найменування	Кільк	Маса ед., кг	Прим.
Деталі					
1		φ16A400C, ДСТУ 3760-98, lзаг=945,3 м.п.		1,578	1491,21 кг
2		φ8A240C, ДСТУ 3760-98, l=1820	705	0,719	506,82 кг
3		φ12A400C, ДСТУ 3760-98, l=1200	32	1,066	34,1 кг
4		φ12A400C, ДСТУ 3760-98, l=1600	12	1,421	17,1 кг
Матеріали					
		Бетон С20/25			35,2 м3
		Бетон С8/10 (бетона підготовка)			13,9 м3

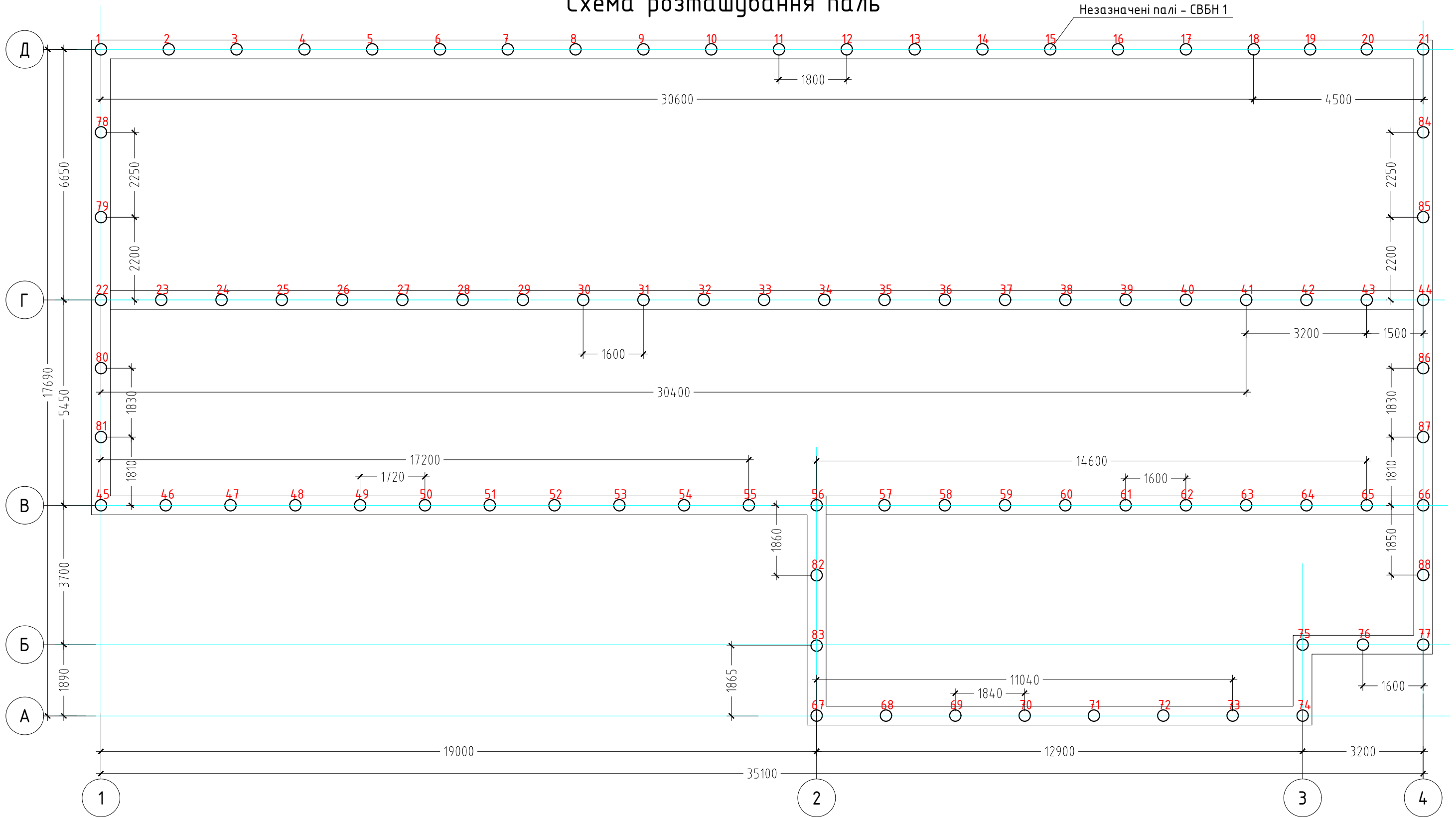
ПОГОДЖЕНО				
-----------	--	--	--	--

Інв. N	побл.	Підпис і дата	Взамін інв. N
--------	-------	---------------	---------------

1. Даний лист читати спільно з листом 2-4.
2. Всі перетини продольних стрижнів з хомутами об'єднувати в просторовий каркас скрутками з в'язального дроту.
3. Орієнтацію наступного ряду хомутів міняти щодо сусіднього переверотом на 90°.
4. Деталь компонування робочої поздовжньої арматури φ16A400C при поздовжньому нарощуванні див. лист 10.

						16/07/20-2-РП-001-КБ			
						Амбулаторія загальної практики сімейної медицини (5-7 лікарів без житла) по вул. Фіалковського, 1-в, м. Волноваха, Донецької області - будівництво			
Ізм.	Кіл.уч.	Лист.	№ док	Підпис	Дата	Амбулаторія	Стадія	Аркуш	Аркушів
							Р П	5	
Розробив		Рачек				Схема основного армування ростверку.	ТОВ "Меркус ЛТД"		
Перевір.		Бачуро							
Н. конпр.		Кузьменко							

Схема розташування палей



- Даний лист читати спільно з листом 3-6.
- Бічні поверхні ростверку дотичні з ґрунтом ізолювати забарвленням бітуму за два рази.

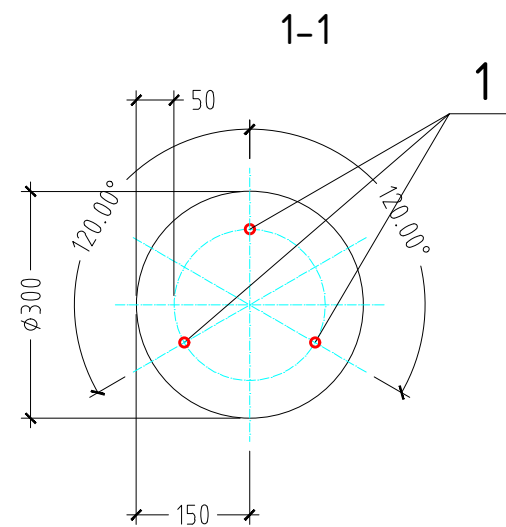
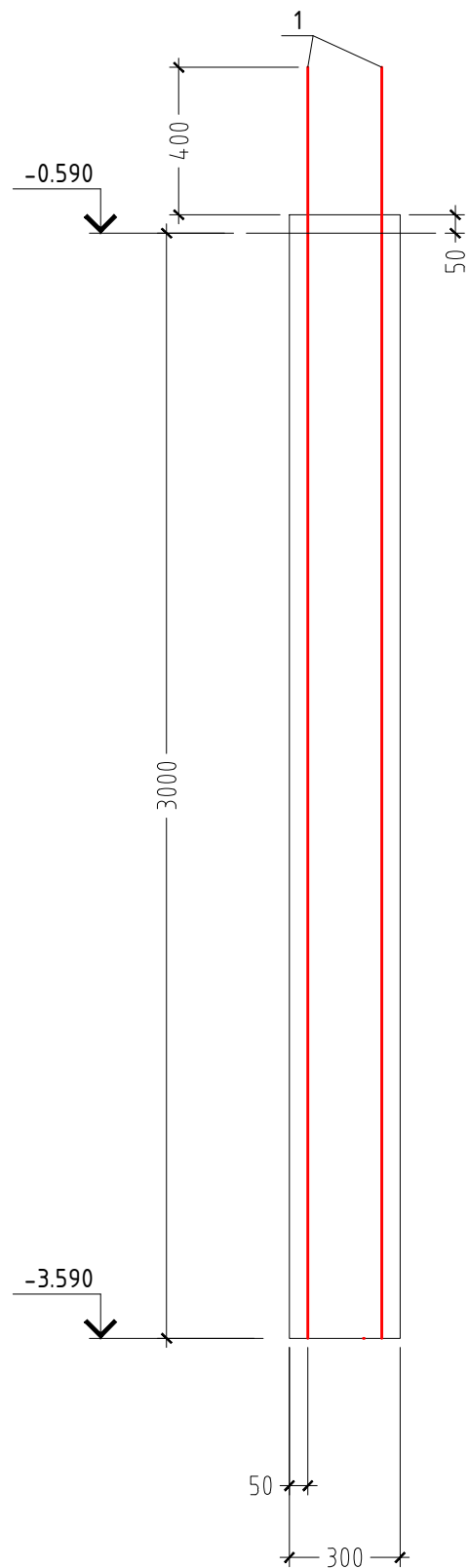
Специфікація до схеми розташування палей

Поз.	Позначення	Найменування	Кільк	Маса ед., кг	Прим.
СВБН 1	-лист	Паля дуронадвна $\phi 300$, H=3050	88		

						16/07/20-2-РП-001-КБ				
						Амбулаторія загальної практики сімейної медицини (5-7лікарів без житла) по вул. Фіалковського, 1-в, м. Волноваха, Донецькій області - будівництво				
Ізм.	Кіл.уч.	Лист.	№ док	Підпис	Дата	Амбулаторія		Стадія	Аркуш	Аркушів
ГІП		Рачек				Амбулаторія		Р П	6	
Розробив		Рачек				Схема розташування палей.		ТОВ "Меркус ЛТД"		
Перевір.		Бачуро								
Н. конпр.		Кузьменко								

ПОГОДЖЕНО					
Взаємні інв.	№				
Підпис і дата					
Інв. №	№				

Армування СВБН 1



Специфікація палі СВБН 1

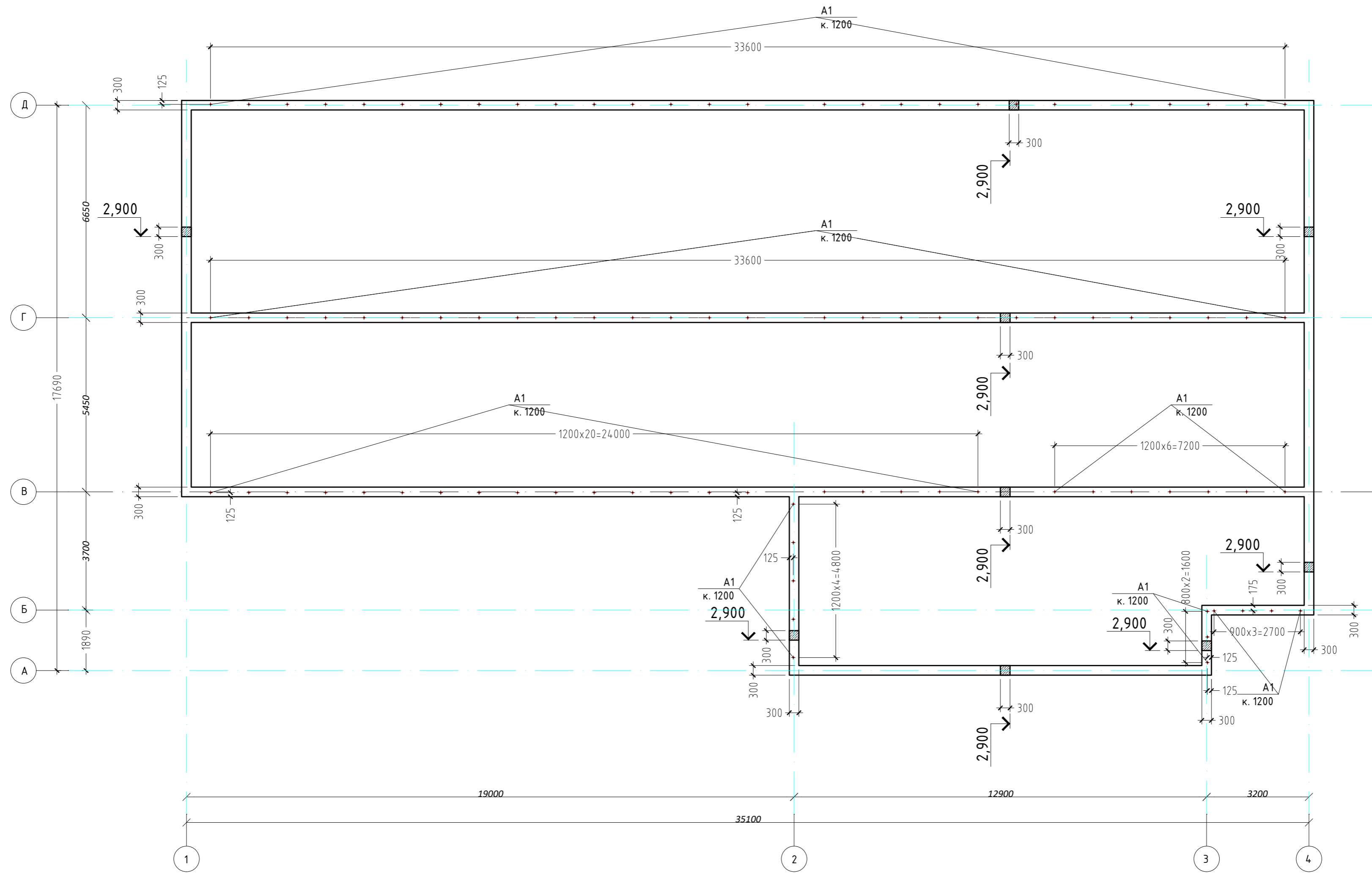
Поз.	Позначення	Найменування	Кільк	Маса ед., кг	Прим.
		Деталі			
		Ø12 А400С, ДСТУ 3760-98, L=3450	3	3,064	9,19 кг
		Матеріали			
		Бетон С20/25			0,216 кг

1. Даний лист читати спільно з листом 2-6.

ПОГОДЖЕНО :	
Інв . N побл .	Взамін інв . N
Підпис і дата	

						16/07/20-2-РП-001-КБ				
						Амбулаторія загальної практики сімейної медицини (5-7 лікарів без житла) по вул. Фіалковського, 1-в, м. Волноваха, Донецькій області - будівництво				
Ізм.	Кіл.уч.	Лист.	№ док	Підпис	Дата	Амбулаторія		Стадія	Аркуш	Аркушів
Розробив		Рачек				Амбулаторія		Р П	7	
Перевір.		Бачуро				Армування палі СВБН 1. Розріз 1-1.		ТОВ "Меркус ЛТД"		
Н. конпр.		Кузьменко								

План залізобетонного пояса на позначці 2,900.

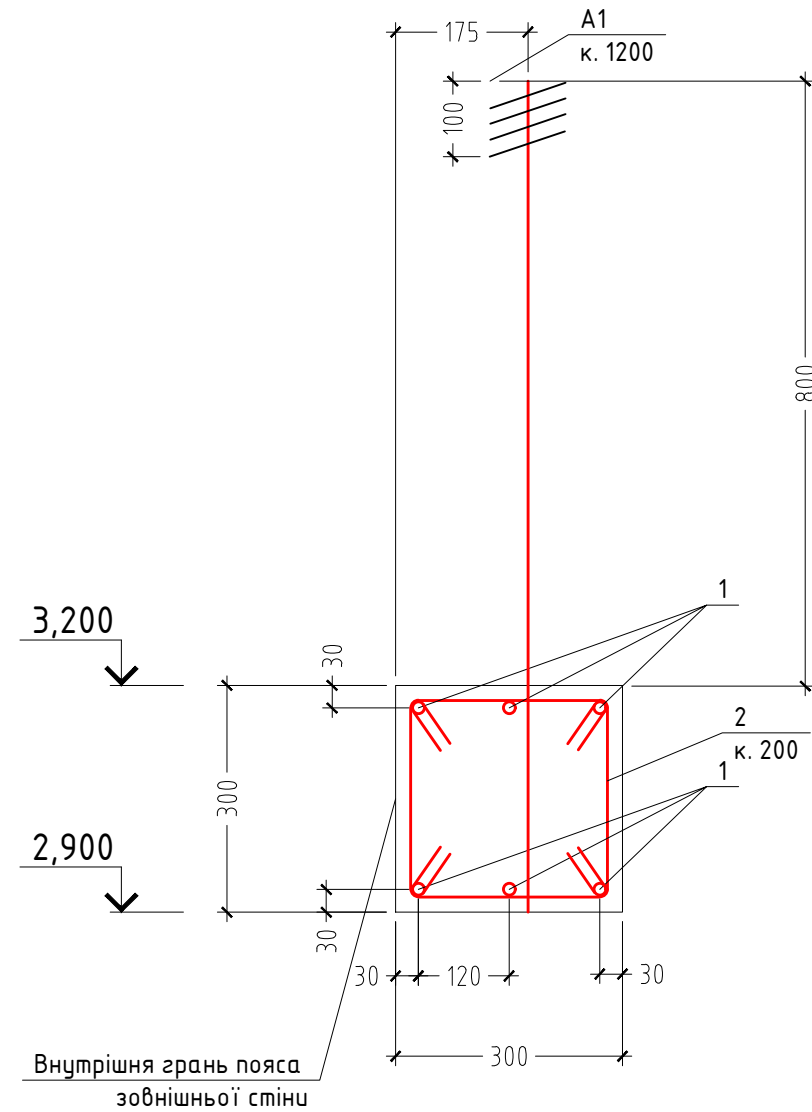


ПОДРОБЛЮЄНО			
Взаміні №			
Підпис і дата			
№ в. N подл.			

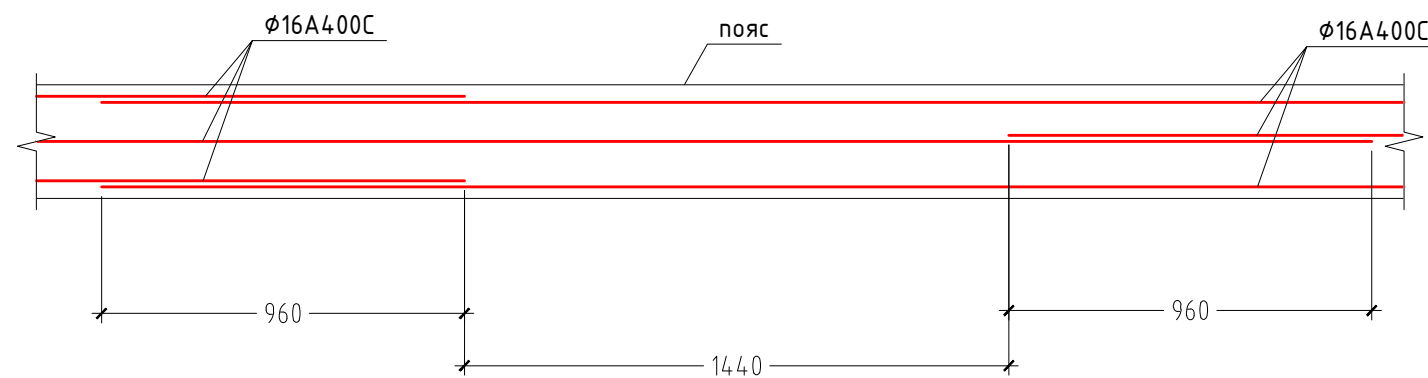
1. Загальні вказівки дивись лист 1.
2. Специфікацію дивись лист 9.
3. Даний лист читати разом з листом 9-13.

					16/07/20-2-РП-001-КБ		
					Амбулаторія загальної практики сімейної медицини (5-7лікарів без житла) по вул. Фіалковського, 1-в, м. Волноваха, Донецькій області - будівництво		
Ізм.	Кіл.уч.	Лист.	№вок	Підпис	Дата		
ГП		Рачек				Амбулаторія	Стадія
							Р П
Розробив		Рачек					Аркуш
Перевір.		Бачуро					8
Н. контр.		Кузьменко				План залізобетонного пояса на позначці 2,900.	Аркушів
						ТОВ "Меркус ЛТД"	

Схема армування залізобетонного пояса на позначці 2,900.



Деталь компонентування робочої поздовжньої арматури $\phi 16A400C$ при поздовжньому нарощуванні



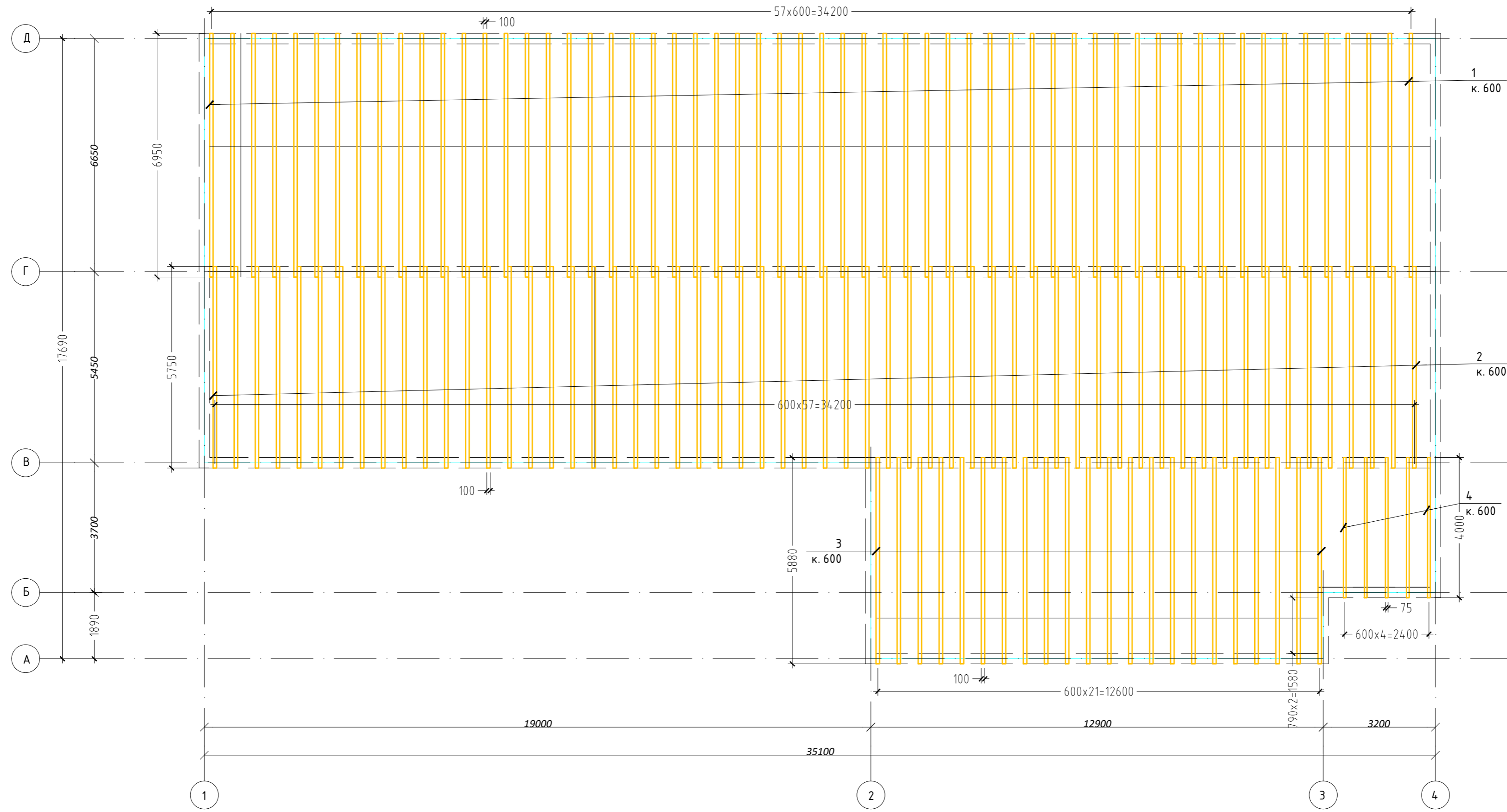
Специфікація залізобетонного пояса на позначці 2,900.

Поз.	Позначення	Найменування	Кільк	Маса ед., кг	Прим.
Деталі					
A1		Анкер-шпилька M12 HAS / HAS-R / HAS-HCR, HILTI, l=1100	94	0.977	91,82 кг
1		$\phi 16A 400C$ ДСТУ 3760-98 lзаг=945.3 м.п.		1.578	1491.7 кг
2		$\phi 8A 240C$ ДСТУ 3760-98 l=1200	704	0.474	333.7 кг
Матеріали					
		Бетон C20/25			12.7 м3

1. Даний лист читати спільно з листом 8.
2. Всі перетини продольних стрижнів з хомутами об'єднувати в просторовий каркас скрутками з в'язального дроту.
3. Орієнтацію наступного ряду хомутів міняти щодо сусіднього переворотом на 90°.

						16/07/20-2-РП-001-КБ		
						Амбулаторія загальної практики сімейної медицини (5-7 лікарів без житла) по вул. Фіалковського, 1-в, м. Волноваха, Донецькій області - будівництво		
Ізм.	Кіл.уч.	Лист.	№ док	Підпис	Дата			
ГІП		Рачек				Амбулаторія		Стадія
Розробив		Рачек				Р П		9
Перевір.		Бачуро				Схема армування залізобетонного пояса на позначці 2,900. Деталь компонентування робочої поздовжньої арматури $\phi 16A400C$ при поздовжньому нарощуванні.		ТОВ "Меркус ЛТД"
Н. конпр.		Кузьменко						

Схема розташування несучих балок горіщного перекриття на відм 3,200



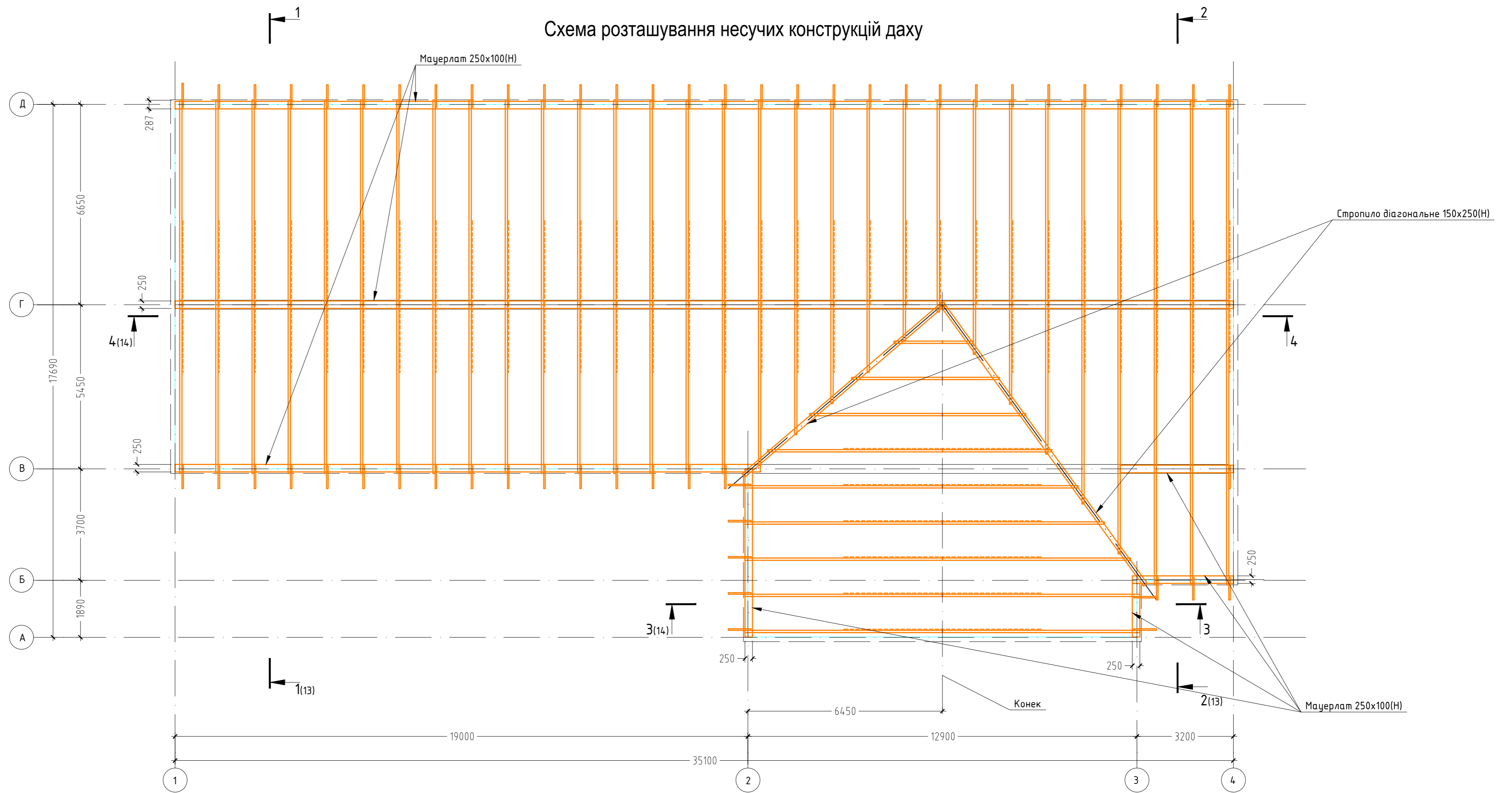
- Загальні вказівки дивись лист 1.
- Низ балок перекриття горіща на позначці 3,200. Балки укладівать на монолітний пояс попередньо окресив гарячим бітумом кінці, що входять в стіну.
- Для балок поз. 1, поз. 2 при поздовжньому нарощуванні з окремих елементів вузли сполучення розташовувати в першій або останній чверті прольоту на відстані не більше 1,4 м від опори.
- Дошки підшивки стелі прикріплювати до балок рифленими цвяхами Д4х100 не менше трьох цвяхів на одне з'єднання.

Специфікація до схеми розташування несучих балок горіщного перекриття на відм. 3,200.

Поз.	Позначення	Найменування	Кільк	Маса ед., кг	Прим.
		Деталі			
1		Брус 100x200(Н) l=6950	58	83,0	8,06 м3
2		Брус 100x200(Н) l=5750	58	69,0	6,67 м3
3		Брус 100x200(Н) l=5880	22	70,6	2,59 м3
4		Брус 75x200(Н) l=4000	5	36,0	0,3 м3
		Підшивка стелі-дошка обреза товщ. 20 мм			8,0 м3

						16/07/20-2-РП-001-КБ				
						Амбулаторія загальної практики сімейної медицини (5-7лікарів без житла) по вул. Фіалковського, 1-в, м. Волноваха, Донецької області - будівництво				
Ізм.	Кіл.уч.	Лист.	№ док	Підпис	Дата	Амбулаторія		Стадія	Аркуш	Аркушів
						РП		10		
Розробив	Рачек					Схема розташування несучих балок горіщного перекриття на відм 3,200		ТОВ "Меркус ЛТД"		
Перевір.	Бачуро									
Н. контр.	Кузьменко									

Схема розташування несучих конструкцій даху



Специфікація до схеми розташування несучих конструкцій даху

Поз.	Позначення	Найменування	Кільк	Маса ед., кг	Прим.
Пиломатеріали					
		Мацерам-брус 250x100(Н) lзаг=151,1 м.п.			2,59 м ³
		Кроква, стійка, підкіс-брус 75x250(Н) lзаг=969,1 м.п.			13,93 м ³
		Стійка-брус 150x150 lзаг=6,08			0,07 м ³
		Кроква діагональна 150x250(Н) lзаг=22,0 м.п.			0,77 м ³
		В'язі вертикальні брус 50x150 L=1920	12		0,17 м ³
		Вкладш - брус 150x250 L=200	6		0,045 м ³
		Кобилка-брус 50x100 l=770	56	2,25	0,28 м ³
		Лобова дошка-дошка обрзна товщ. 20 мм lзаг=113,2 м.п.			0,07 м ³
		Підшивка карниза-дошка обрзна товщ. 20 мм			0,75 м ³
		Решетування брус 50x50 l=1839,0 м.п.			4,6 м ³

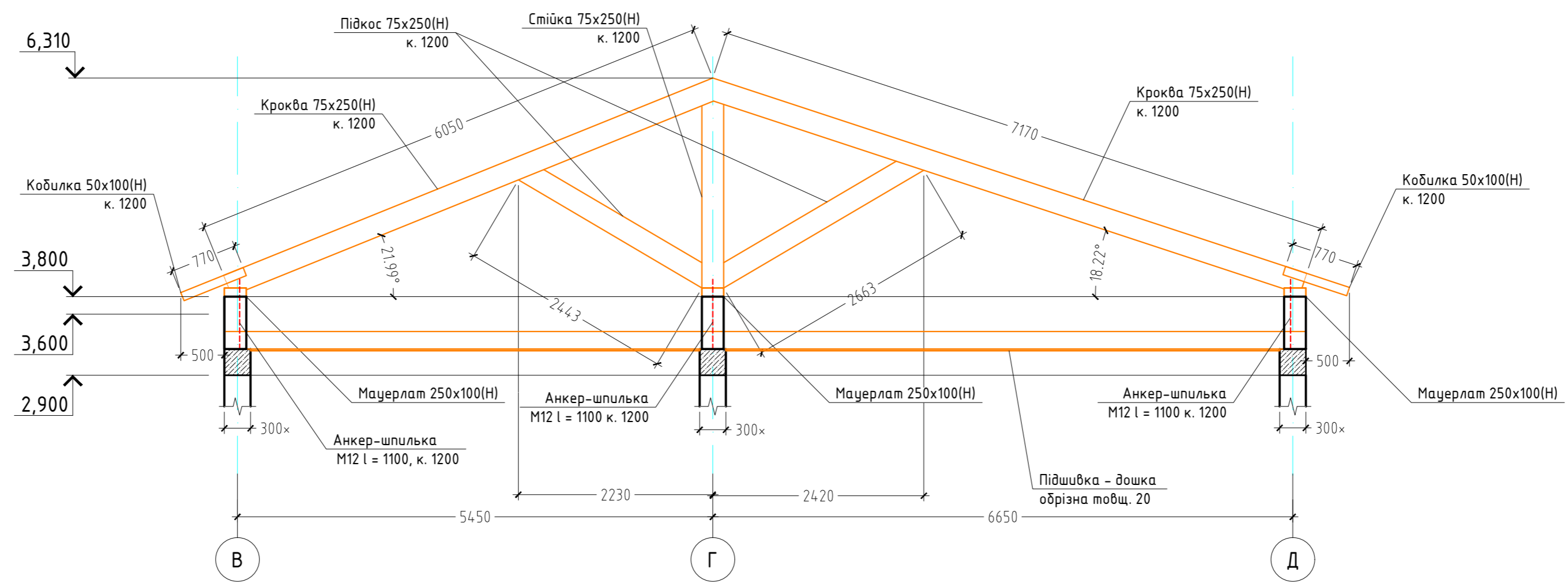
Специфікація до схеми розташування несучих конструкцій даху(закінчення)

Поз.	Позначення	Найменування	Кільк	Маса ед., кг	Прим.
Сталеві з'єднувачі					
		Сталевий куточок монтажний 100x100x100x2	190	0,314	59,7 кг
Дерев'яні сполучні пластини					
		50x250(Н) l=1200	126		1,89 м ³
		50x250(Н) l=500	130		0,81 м ³

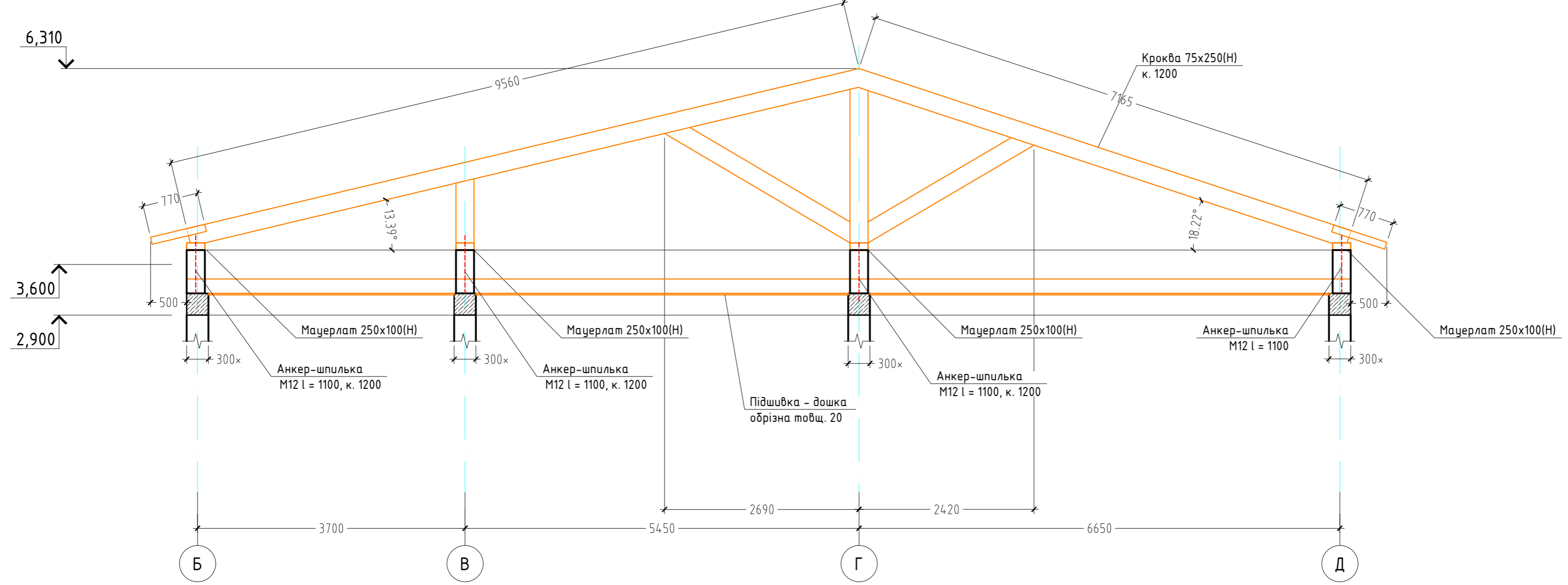
- Загальні вказівки дивись лист 1.
- Даний лист читати разом з листом 12-16.

16/07/20-2-РП-001-КБ					
Амбулаторія загальної практики сімейної медицини (5-7 лікарів без житла) по вул. Фіалковського, 1-в, м. Волноваха, Донецької області - будівництво					
Ізм.	Кіл.уч.	Лист.	№ док	Підпис	Дата
ГІП	Рачек				
Розробив	Рачек	Амбулаторія			Стадія
Перевір.	Бачуро	Р П	Аркуш	Аркушів	11
Н. контр.	Кузьменко	Схема розташування несучих конструкцій даху.			ТОВ "Меркус ЛТД"

1-1

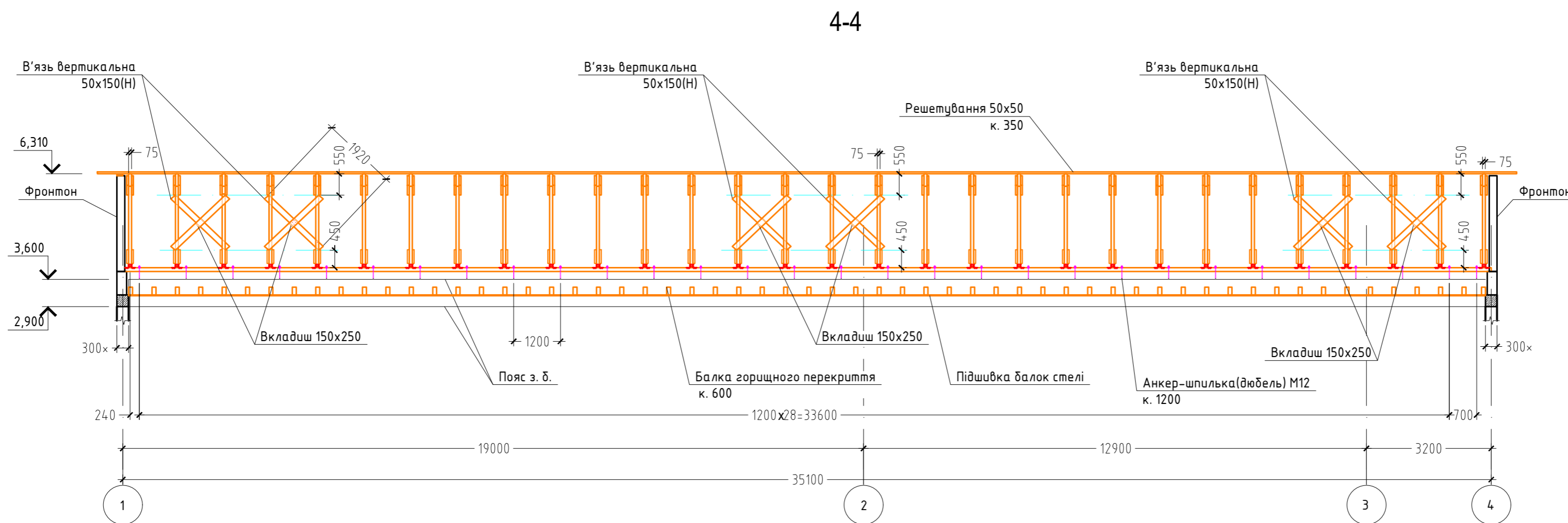
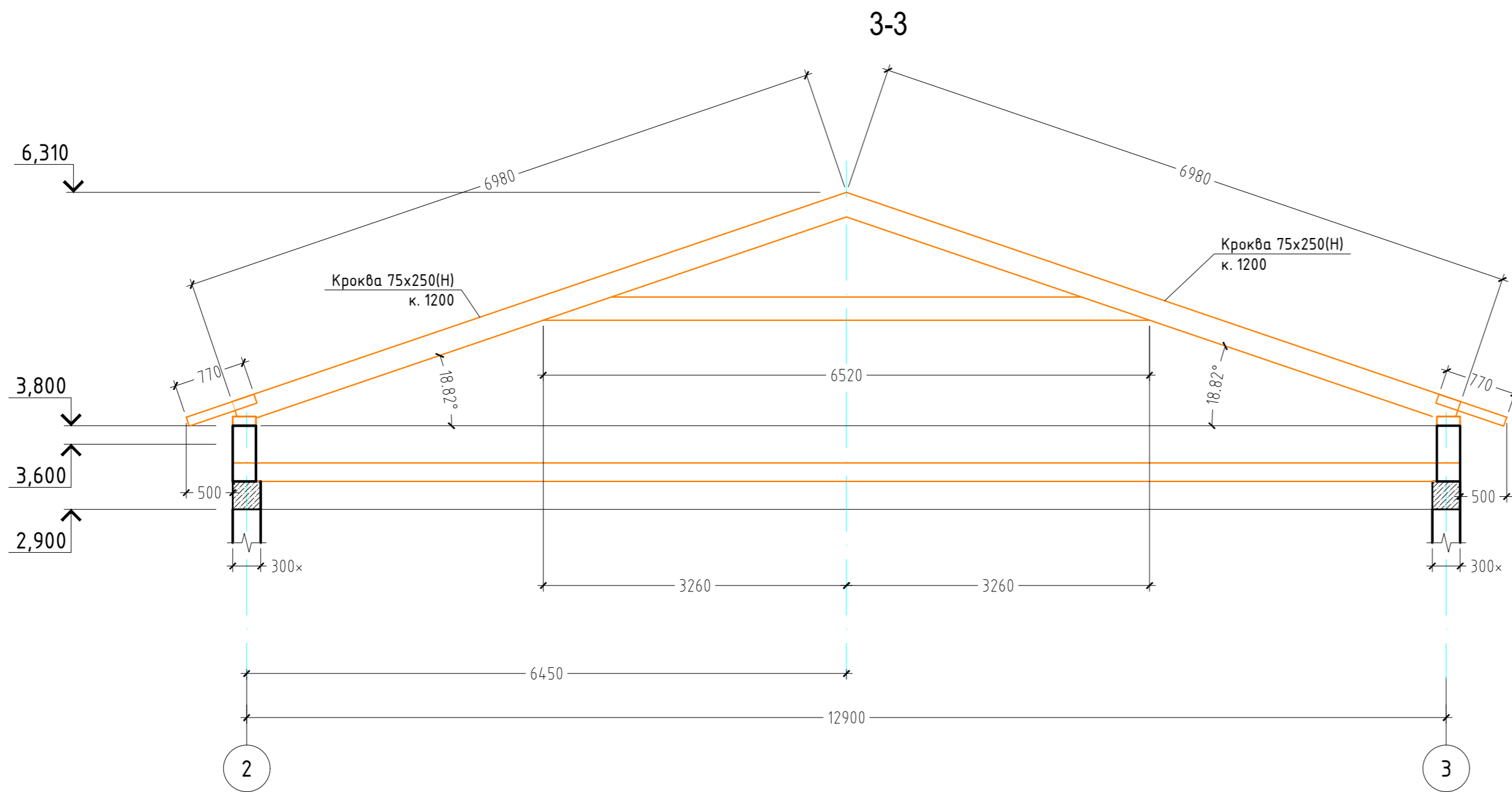


2-2



1. Данний лист читати спільно з листом 11, 14-16,
2. Специфікацію дивись лист 11.
3. На розрізах з'єднувальні деталі умовно не показані. Деталі з'єднання елементів конструкцій даху дивись лист 15, 16.

					16/07/20-2-РП-001-КБ		
					Амбулаторія загальної практики сімейної медицини (5-7 лікарів без житла) по вул. Фіалковського, 1-в, м. Волноваха, Донецької області - будівництво		
Ізм.	Кіл.уч.	Лист.	№вок	Підпис	Дата		
ГП		Рачек				Амбулаторія	Стадія
		Рачек					Аркуш
Розробив		Рачек					Аркуші
Перевір.		Бачуро				Р П	12
Н. контр.		Кузьменко				Розріз 1-1. Розріз 2-2.	ТОВ "Меркус ЛТД"

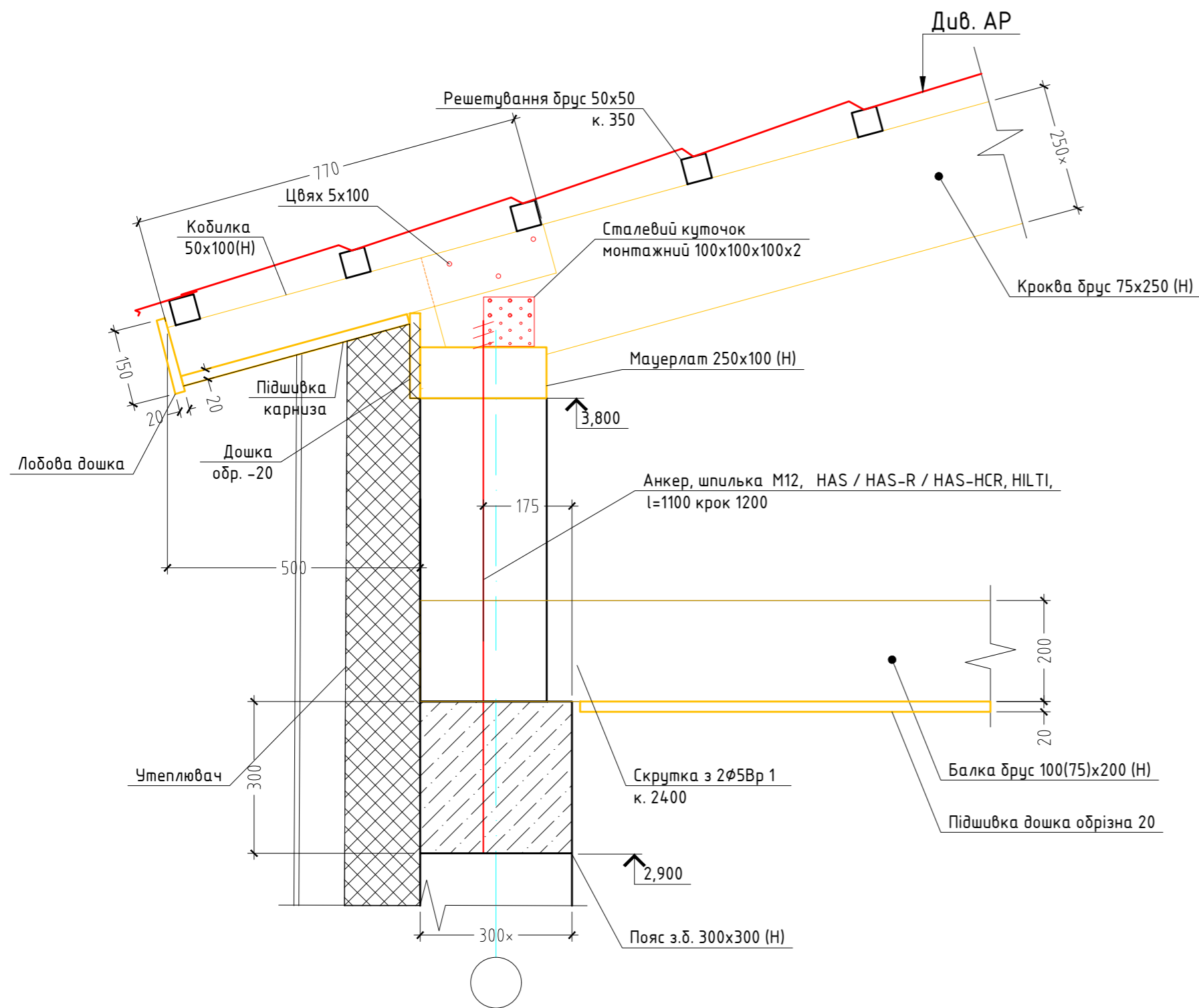


1. Данній лист читати спільно з листом 12, 14-16.
2. Специфікацію дивись лист 11.
3. Деталі з'єднання конструкцій даху дивись лист 15, 16.

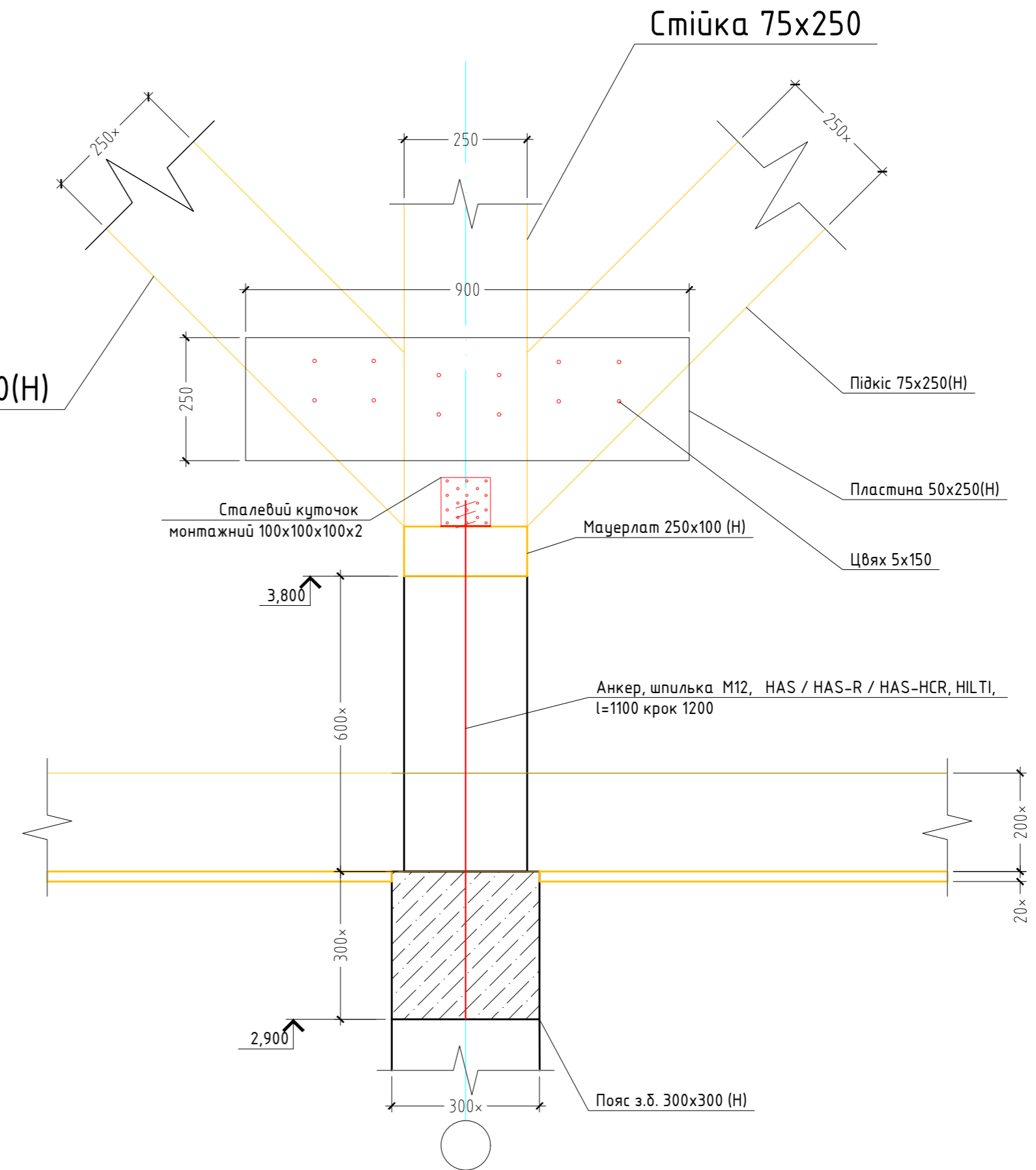
					16/07/20-2-РП-001-КБ		
					Амбулаторія загальної практики сімейної медицини (5-7 лікарів без житла) по вул. Фіалковського, 1-в, м. Волноваха, Донецькій області - будівництво		
Ізм.	Кіл.уч.	Лист.	№вок	Підпис	Дата		
ГП		Рачек				Амбулаторія	Стадія
							Аркуш
Розробив		Рачек				Р П	13
Перевір.		Бачуро					Аркушіб
Н. контр.		Кузьменко				Розріз 3-3. Розріз 4-4.	ТОВ "Меркус ЛТД"

Деталь сполучення стійки, підкосів з мауерлатом

Деталь сполучення крокви з мауерлатом (карнизний вузол)



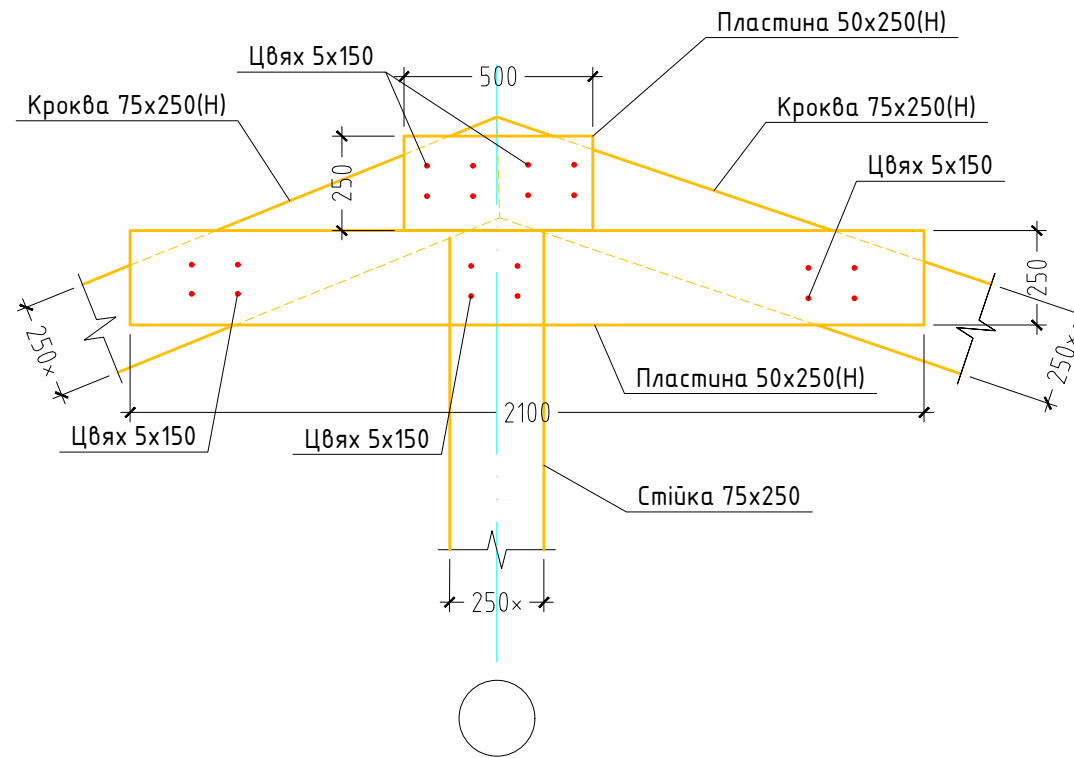
Підкіс 75x250(Н)



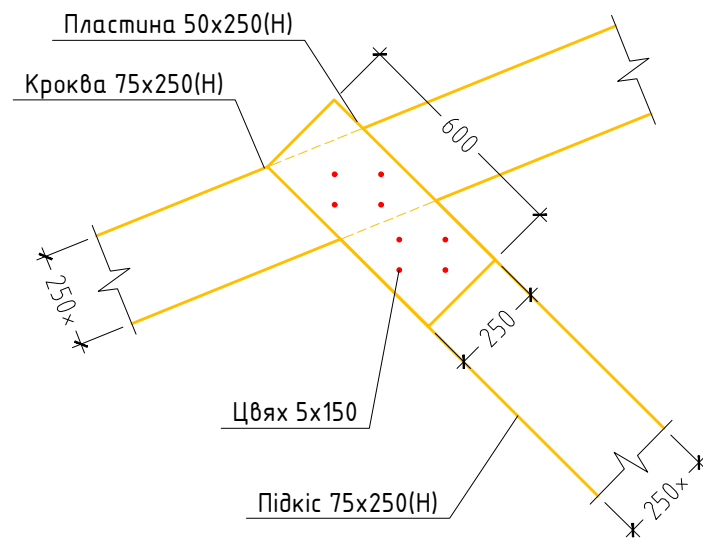
1. Даний лист читати спільно з листом 11-16.
2. Специфікацію дивись лист 11.
3. Всі дерев'яні пластини встановлювати з двох сторін крокви, стійок, підкосів, затяжок.
4. Кожне з'єднання дерев'яними пластинами об'єднувати з елементами даху будівельними цвяхами Ø5, l=150, по 4 шт на кожне з'єднання.
5. Всі куточки з оцинкованої сталі 100x100x100x2 встановлювати з двох сторін крокви (стійки).
6. Кожен куточок кріпити шурупами D4 l = 30 мм до мауерлату - 6 шт, до крокви (стійки) - 6 шт.
7. При необхідності для вивірки стійок виконувати тимчасове їх розкріплення.
8. Розміри з позначкою * - для довідок та підлягають уточненню.

						16/07/20-2-РП-001-КБ			
						Амбулаторія загальної практики сімейної медицини (5-7 лікарів без житла) по вул. Фіалковського, 1-в, м. Волноваха, Донецької області - будівництво			
Ізм.	Кіл.уч.	Лист.	№ док.	Підпис	Дата	Амбулаторія	Стадія	Аркуш	Аркушів
Г.П.		Рачек					Р.П.	14	
Розробив		Рачек				Деталь сполучення крокви з мауерлатом (карнизний вузол). Деталь сполучення стійки, підкосів з мауерлатом.	ТОВ "Меркус ЛТД"		
Перевір.		Бачуро							
Н. контр.		Кузьменко							

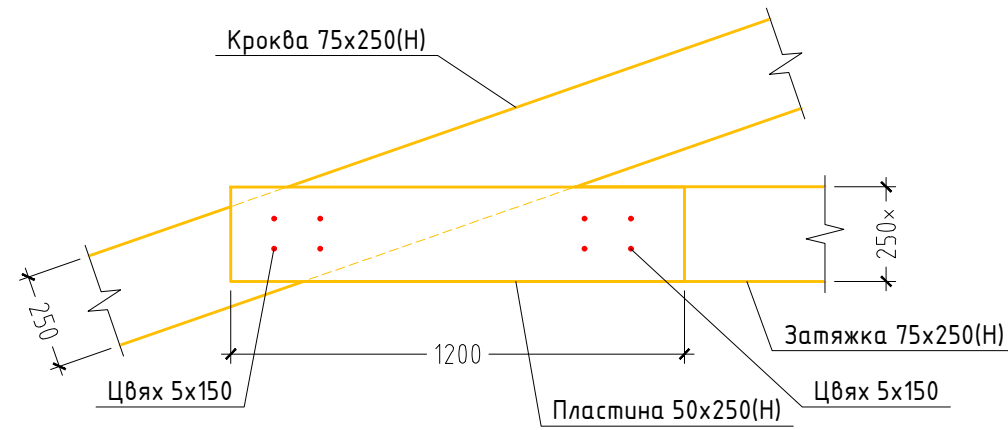
Деталь сполучення крокви зі стійкою



Деталь сполучення крокви з підкосом



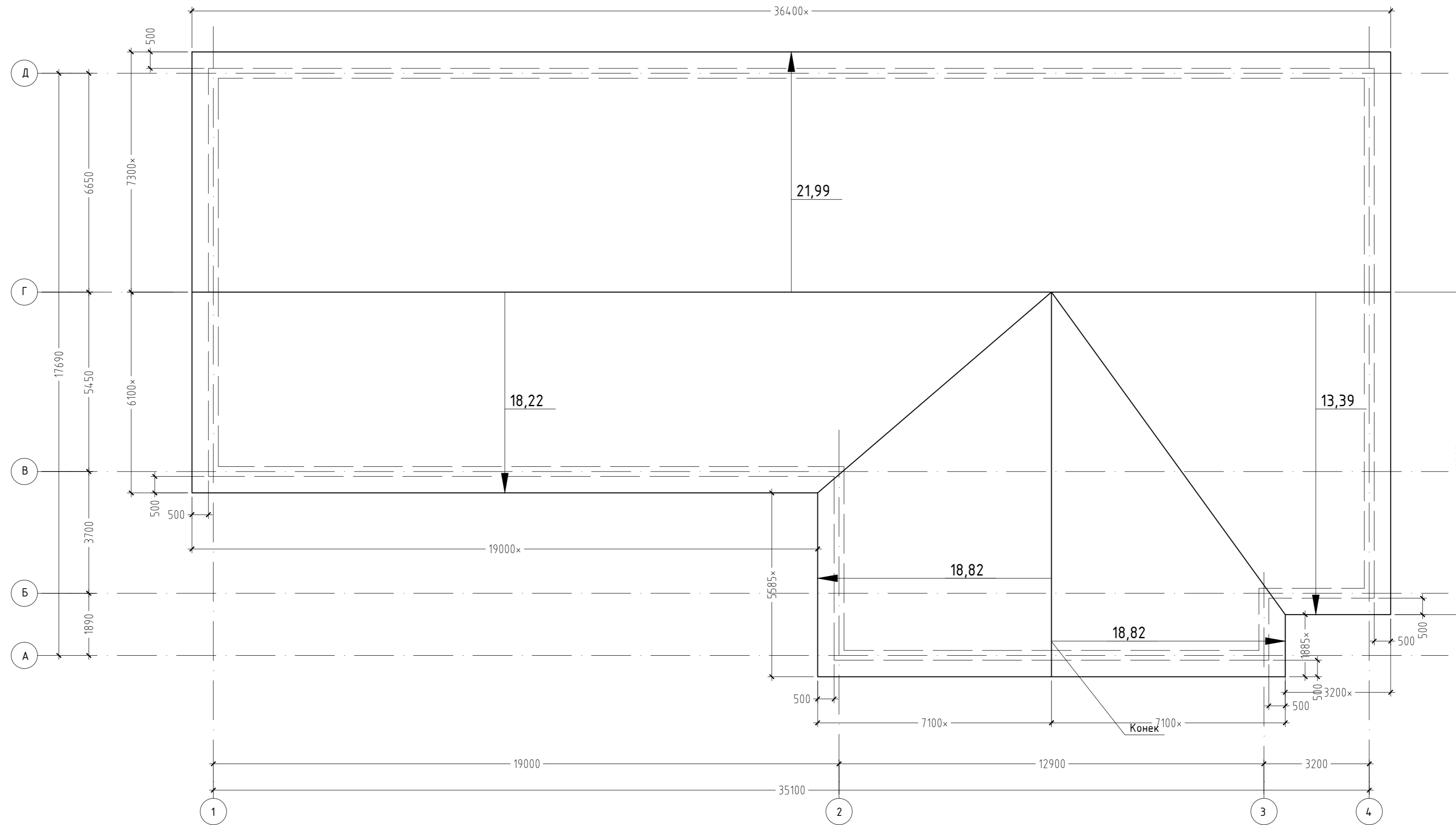
Деталь сполучення крокви із затягуванням



1. Даний лист читати спільно з листом 11-14, 16.
2. Специфікацію дивись лист 11/
3. Все дерев'яні пластини встановлювати з двох сторін.

						16/07/20-2-РП-001-КБ			
						Амбулаторія загальної практики сімейної медицини (5-7 лікарів без житла) по вул. Фіалковського, 1-в, м. Волноваха, Донецької області - будівництво			
Ізм.	Кіл.уч.	Лист.	№ док	Підпис	Дата	Амбулаторія	Стадія	Аркуш	Аркушів
ГІП		Рачек					Р П	15	
Розробив		Рачек				Деталь сполучення крокви зі стійкою. Деталь сполучення крокви з підкосом. Деталь сполучення крокви із затягуванням.	ТОВ "Меркус ЛТД"		
Перевір.		Бачуро							
Н. контр.		Кузьменко							

План покрівлі



1. Данній лист читати спільно з листом 12-15.
2. Максимальний крок елементів обрешітки - 350 мм уточнювати в залежності від розмірів елементів покрівлі.
3. Всі розміри із позначкою * (зірочка) для довідок та підлягають уточненню додатковими вимірами.

						16/07/20-2-РП-001-КБ			
						Амбулаторія загальної практики сімейної медицини (5-7 лікарів без житла) по вул. Фіалковського, 1-в, м. Волноваха, Донецькій області - будівництво			
Ізм.	Кіл.уч.	Лист.	№вок	Підпис	Дата	Амбулаторія	Стадія	Аркуш	Аркушіб
ГП		Рачек					Р П	16	
Розробив		Рачек				План покрівлі.	ТОВ "Меркус ЛТД"		
Перевір.		Бачуро							
Н. контр.		Кузьменко							

Відомість обсягів робіт

№ п.п	Наименование	Ед имзм	Количество
1	2	3	4
1. Фундаменты			
1	Геодезичні роботи по виносці розбивочних осей, зі зведенням обноски.	люд/день	12
2	Розроблений рослинний ґрунт механізованим способом	м3	202,6
3	Розроблений рослинний ґрунт ручним способом	м3	86,8
5	Залізобетонний стрічковий ростверк перетином 0,5x0,5 з бетону С20 / 25 W=6, F=100	м3	35,2
6	Гідроізоляція горизонтальна ростверку з одного шару плівки ПВХ по піщаній підготовці.	м2	70,33
7	Арматура D16 А400С гарячекатана	кг	1491.21
8	Арматура D12 А400С гарячекатана	кг	51.2
9	Арматура Д8А240С гарячекатана	кг	506.82
10	Бічні поверхні стрічкового ростверку що стикаються ґрунтом для фарбувальної гідроізоляції гарячим бітумом у два шари	м2	140,7
11	Подушка (зворотна засипка) з дрібного піску під фундаментами і підлогою з ущільненням пошарово через 0,2 м	м3	387,9
12	Влаштування залізобетонних буронабивних паль Д300 висотою заглиблення = 3 м в мокрих ґрунтах під захистом видобутих обсандних труб з бетону С20 / 25 W=6, F=100	м3	19,1
13	Арматурна сталь, гарячекатана, Ø12А400С, на палі	кг	808,72
14	Гідроізоляція горизонтальна підлог по піщаній підготовці	м2	492,0
2. Пояс на позначке 2,900 перетином 300x300 (Н)			
1	Зведення залізобетонних монолітних поясів з бетону С20 / 25 W=2, F=50 по стінах з газоблоків	м3	12,7
2	Арматура D16 А400С гарячекатана	кг	1494,4
3	Арматура Д8А240С гарячекатана	кг	362,02
4	Закладні шпильки М12 довжиною 350 мм, що встановлюються в залізобетонний пояс.	кг	91,82

Відомість обсягів робіт (закінчення)

1	2	3	4
3 Перекриття горіщне			
1	Балки дерев'яні, сосна - сорт 1 що встановлюються в стіни (на залізобетонні пояси) перетином 75x200 (Н) мм при довжині 4,0 м	шт/м3	6/0,32
2	Балки дерев'яні сосна - сорт 1 що встановлюються в стіни (на залізобетонні пояси) перетином 100x200 (Н) мм при довжині 5,75 м	шт/м3	58/6,7
3	Балки дерев'яні сосна - сорт 1 що встановлюються в стіни (на залізобетонні пояси) перетином 100x200 (Н) мм при довжині 5,86 м	шт/м3	21/2,5
4	Балки дерев'яні сосна - сорт 1, що встановлюються в стіни (на залізобетонні пояси) перетином 100x200 (Н) мм при довжині 6,95 м	шт/м3	58/8,1
5	Підшивка балок знизу дошкою обрізний товщ. 20 мм	м2/м3	492,9/8,0
6	Пароізоляція по дерев'яній підшивці з одного шару пароізола.	м2	492,9
7	Утеплення горіщного переkritтя мінераловатним утеплювачем товщ 0,3 м укладається на пароізоляцію	м2/м3	492,9/147,9
8	Гідроізоляція по утеплювачу з одного гідроізола	м2	492,9
9	Ходові містки в місцях проходів по утеплювачу з дощок товщ. 30 мм	м2/м3	29,3/0,88
4 Несучі дерев'яні конструкції даху сосна 1-го сорту			
1	Крокви розкоси стійки затяжки перетином 75x250 (н)	м3	14,0
2	Кроква діагональна 150x250 (н)	м3	0,77
3	Стійки 150x150	м3	0,08
4	Кобилки 50x100(Н)	м3	0,21
5	В'язі вертикальні 50x150 (Н)	м3	0,47
6	Мауерлати 250x100 (Н)	м3	2,9
7	Лобова дошка 20x150(Н)	м3	0,45
8	Підшивка карниза - дошка обрізна 0,2	м3	0,75
9	Біологічний, вогневої захист всіх дерев'яних конструкцій даху, обрешітки, підшивок, дерев'яних вузлових пластин, балок горіщного переkritтя з підшивкою, з ходовими містками. (У чисельнику поверхня, що забарвлюється)	м2/м3	2511,45/51,595
10	Вироби сталеві сполучні з листового металу товщ 2 мм	кг	44,5
11	Пластини дерев'яні для вузлових з'єднань 50x250	м3	2,7
12	Решетування - брус 50x50 мм.	м3	4,6

ПОГОДЖЕНО

№ . N обл .
Підпис і дата
Взаміні № . N

						16/07/20-2-РП-001-КБ				
						Амбулаторія загальної практики сімейної медицини (5-7 лікарів без житла) по вул. Фіалковського, 1-в, м. Волноваха, Донецькій області - будівництво				
Ізм.	Кіл.уч.	Лист.	№ док	Підпис	Дата					
ГІП		Рачек				Амбулаторія		Стадія	Аркуш	Аркушів
Розробив		Рачек						Р	17	
Перевір.		Бачуро				Відомість обсягів робіт.		ТОВ "Меркус ЛТД"		
Н. контр.		Кузьменко								