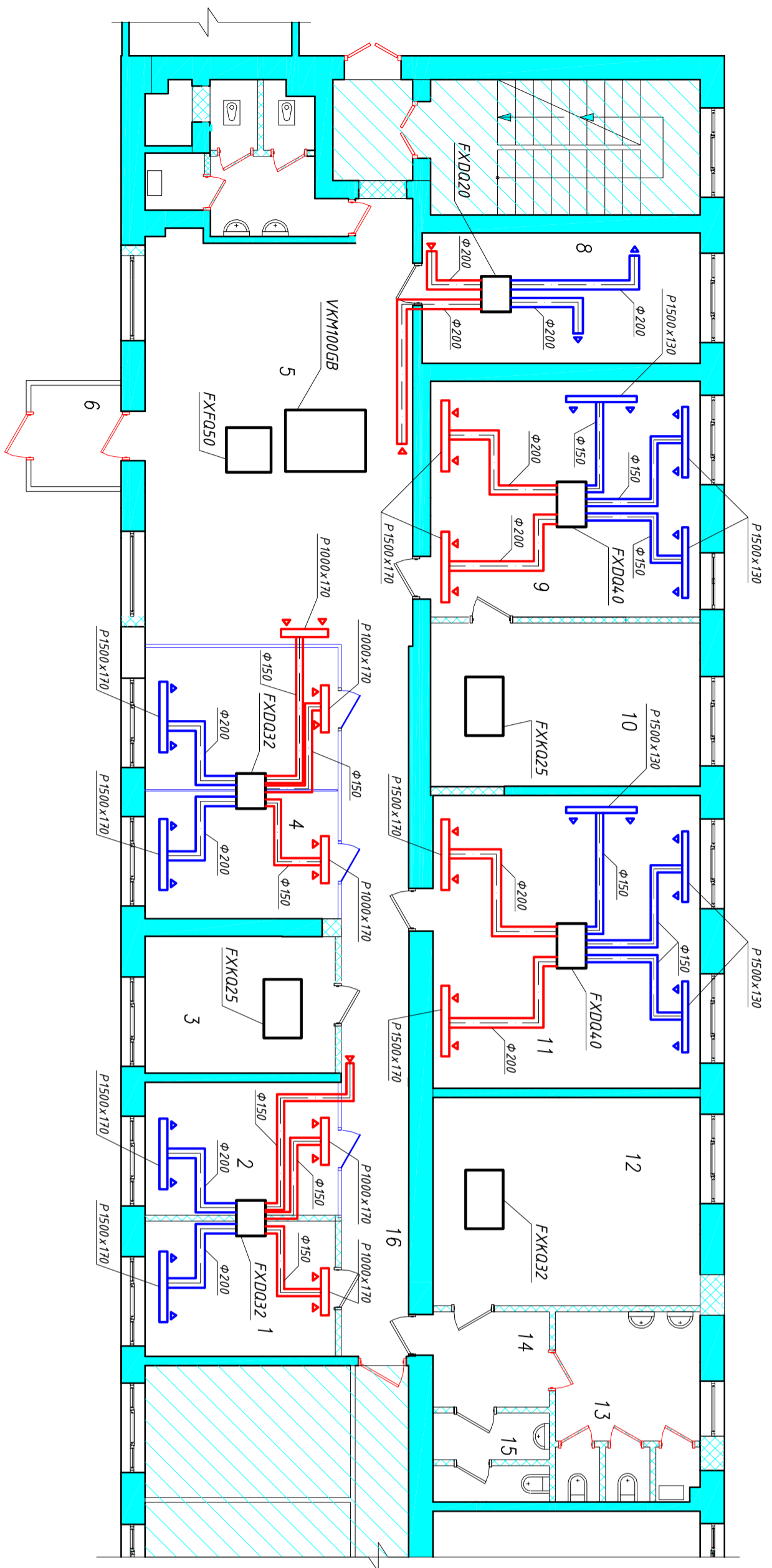
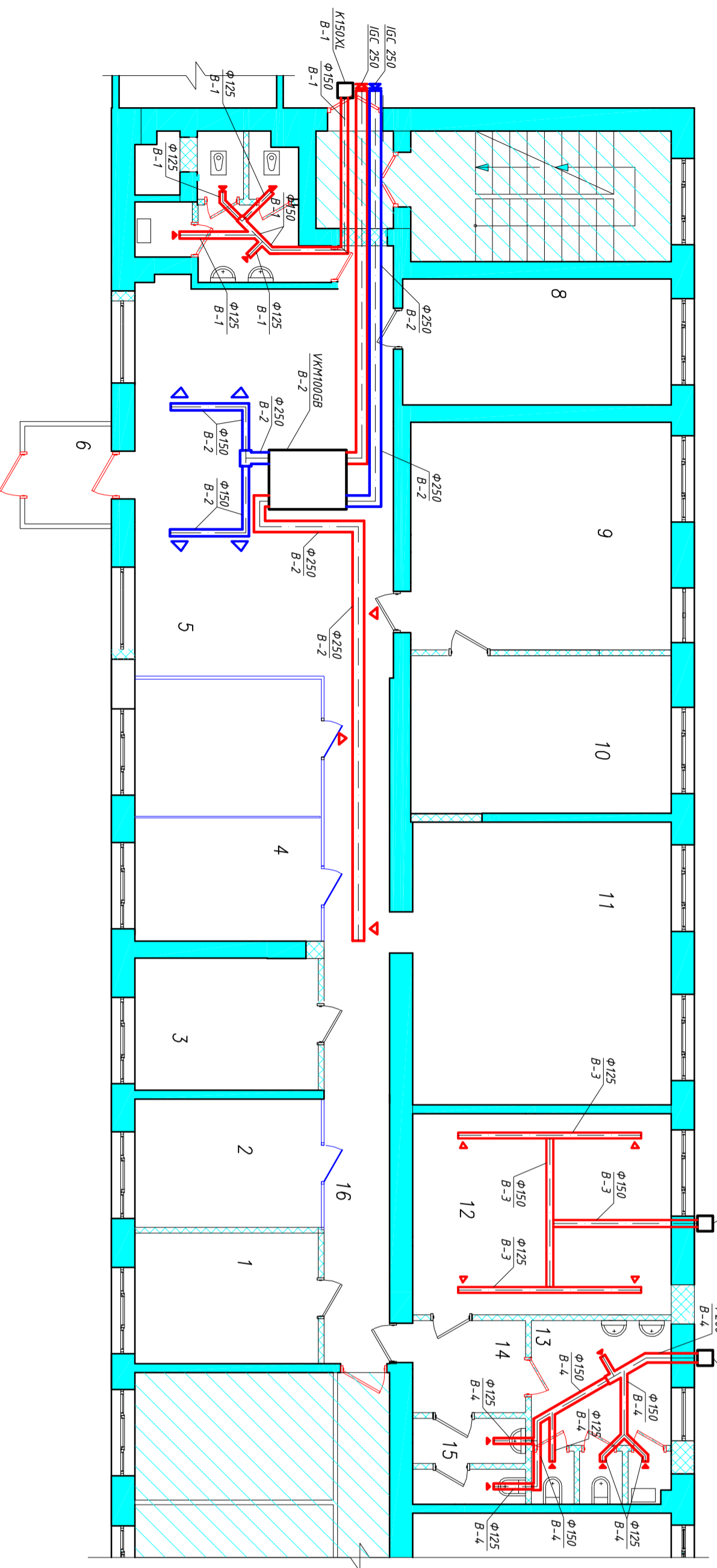


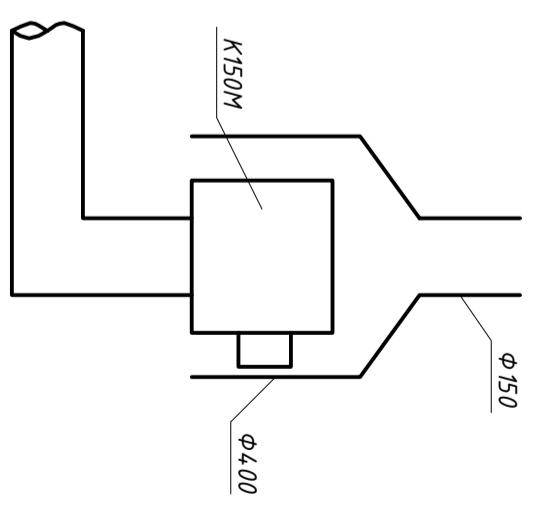
План системи кондиювання повітря



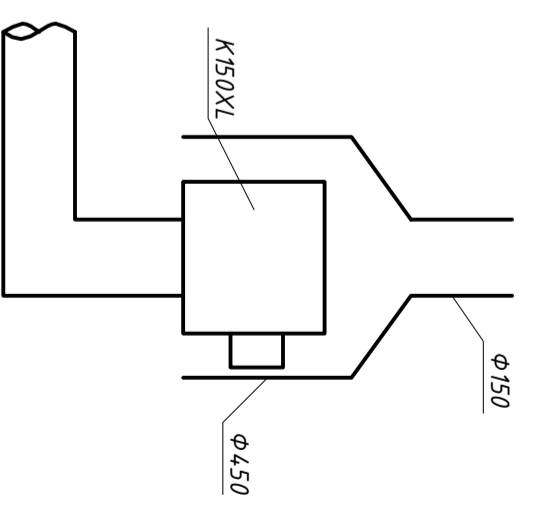
План системи вентиляції



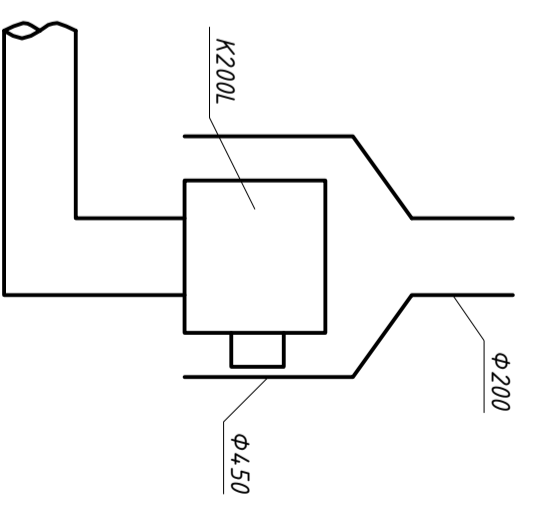
Захисний зонн для втяжного вентилятора



Захисний зонн для втяжного вентилятора



Захисний зонн для втяжного вентилятора



01-06-2018 09

Реконструкція першого поверху відділу адміністративно-побутового корпусу інв.№ 010091300 ПрАТ «Львівський ГЗК» в м. Горішні Плавні, Львівської обл.

Ім'я:	Колуча	Піст	Ноєк	Пєрєд	Дєтє
Розробив:	Львів	Львів	Львів	Львів	Львів
Перевірив:	Бутко	Бутко	Бутко	Бутко	Бутко
Нач. відділу:	Бутко	Бутко	Бутко	Бутко	Бутко
Нач. конпр:	Бутко	Бутко	Бутко	Бутко	Бутко
Дата:	07.18	07.18	07.18	07.18	07.18
Титул:	Арх.	Арх.	Арх.	Арх.	Арх.
Масштаб:	1:100	1:100	1:100	1:100	1:100
Сторона:	Ліва	Ліва	Ліва	Ліва	Ліва
Лист:	3	3	3	3	3
Листов:					
Технологія:	ЛОНАС	ЛОНАС	ЛОНАС	ЛОНАС	ЛОНАС
План системи вентиляції та кондиювання.					

