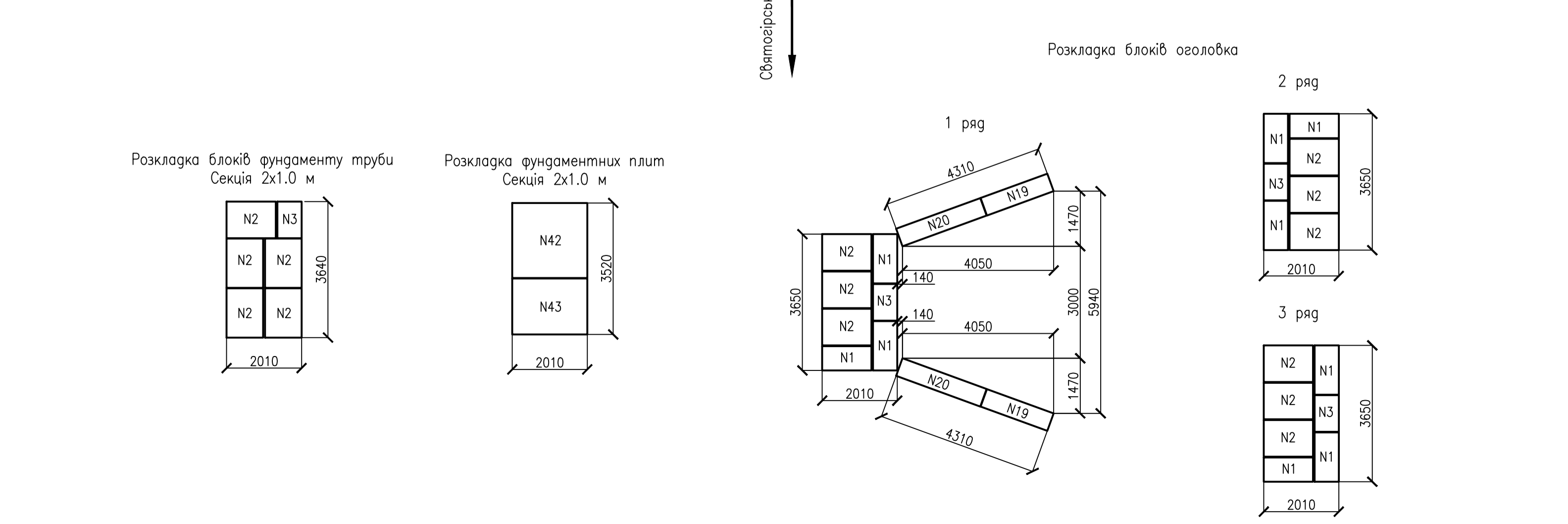
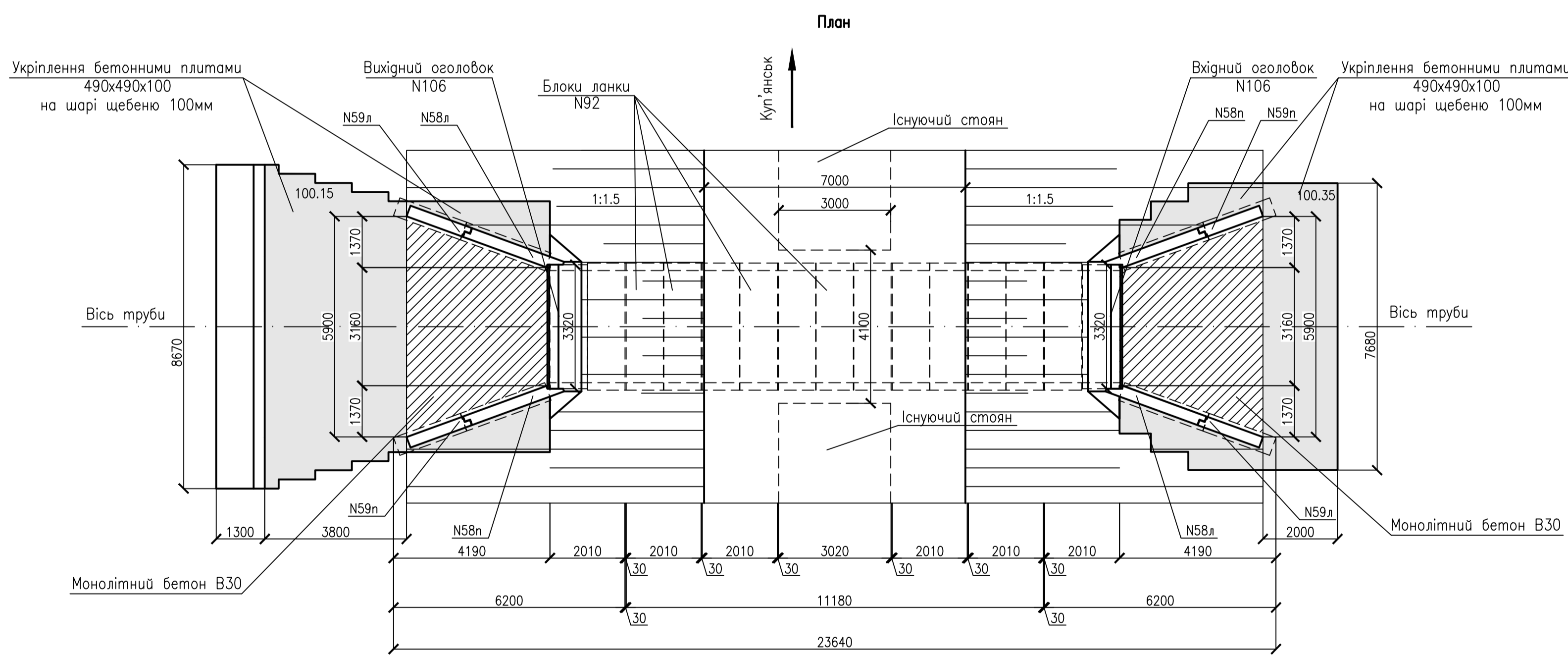
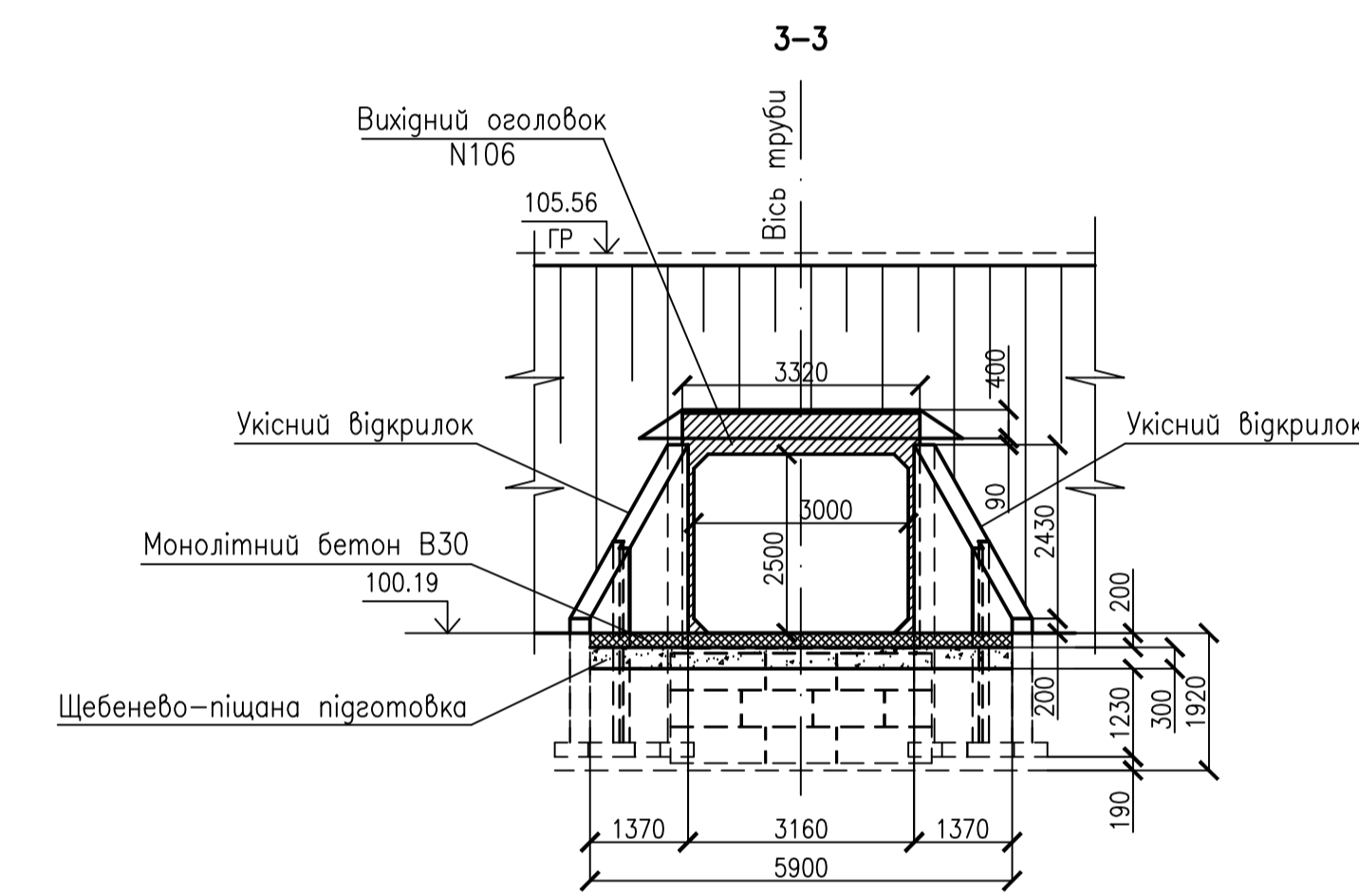
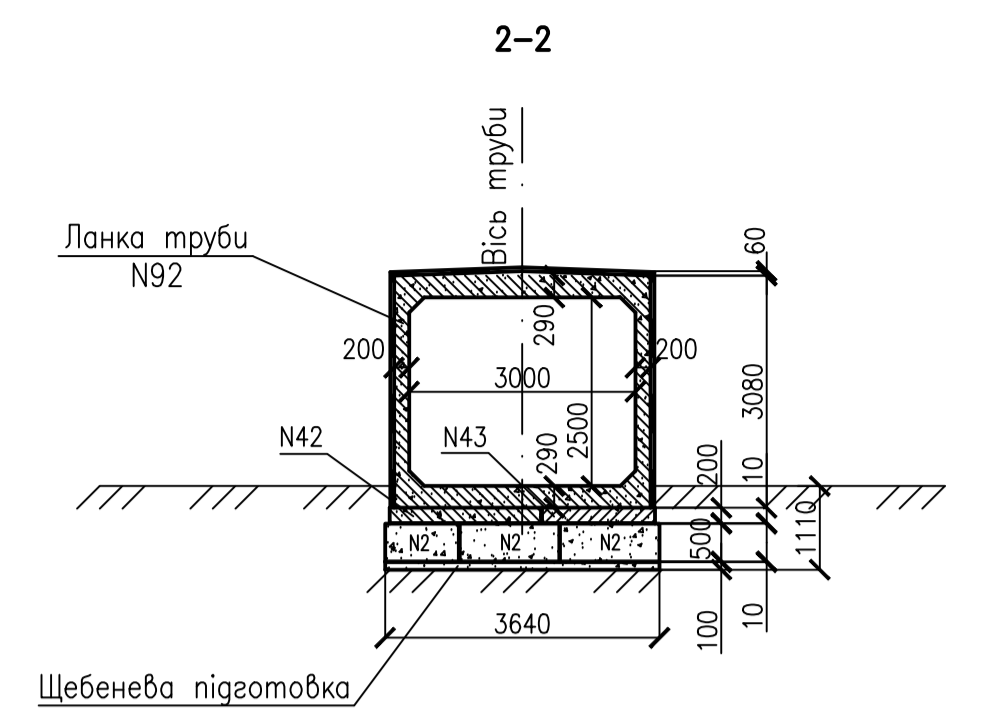
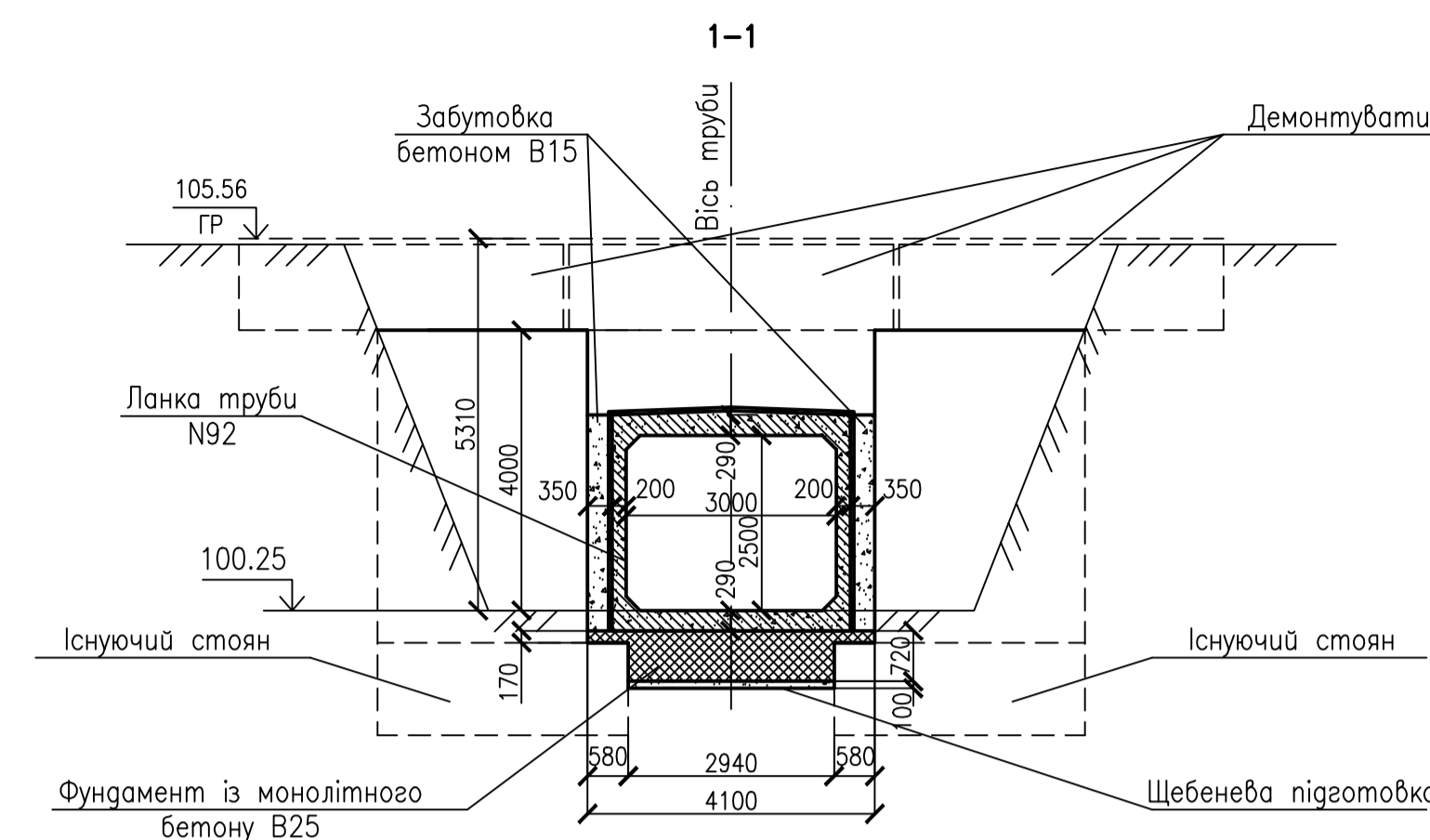
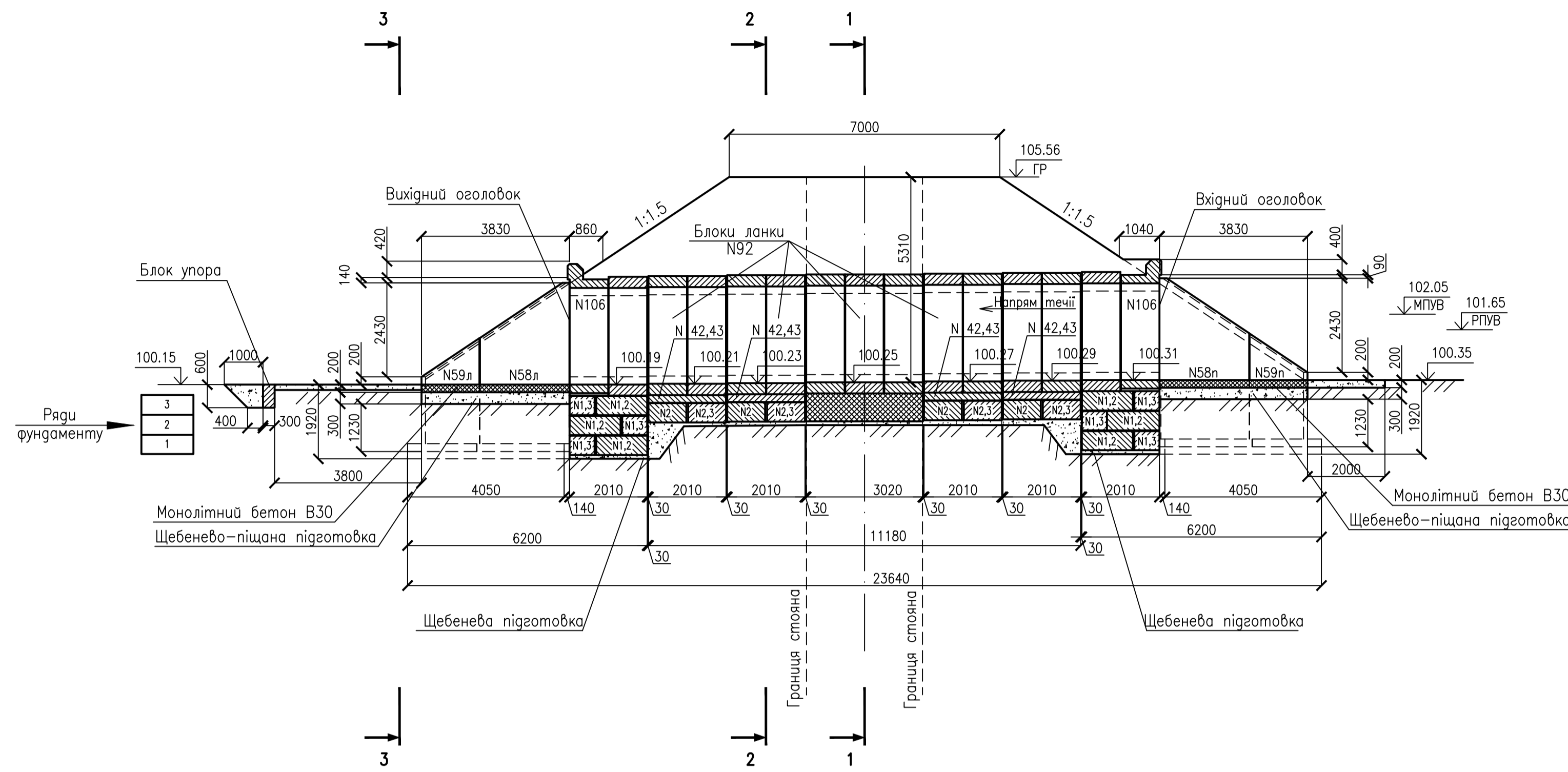


Поздовжній розріз по осі труби



Марка поз.	Позначення	Найменування	Кіл.	Маса од., кг	Приміт.
		Збірні конструкції			
N1	Т.л. серії 3.501-104 т.п. 1072/3 арк. 6	Бетонний блок фундаменту	18	1.0	18.0
N2	Т.л. серії 3.501-104 т.п. 1072/3 арк. 6	Бетонний блок фундаменту	38	1.5	57.0
N3	Т.л. серії 3.501-104 т.п. 1072/3 арк. 6	Бетонний блок фундаменту	10	0.7	7.0
N19	Т.л. серії 3.501-104 т.п. 1072/3 арк. 6, 9	Зал. бет. фундаментна плита	4	0.5	2.0
N20	Т.л. серії 3.501-104 т.п. 1072/3 арк. 6, 9	Зал. бет. фундаментна плита	4	0.6	2.4
N42	Т.л. серії 3.501-104 т.п. 1072/3 арк. 6, 9	Зал. бет. фундаментна плита	4	2.0	8.0
N43	Т.л. серії 3.501-104 т.п. 1072/3 арк. 6, 10	Зал. бет. фундаментна плита	4	1.5	6.0
N58л	Т.л. серії 3.501-104 т.п. 1072/3 арк. 6, 54	Блок зал. бет. укритого крила оголовка	2/2	6.5	26.0
N59л	Т.л. серії 3.501-104 т.п. 1072/3 арк. 6, 55	Блок зал. бет. укритого крила оголовка	2/2	2.8	11.2
N92	Т.л. серії 3.501-104 т.п. 1072/3 арк. 6, 27	Блок зал. бет. ланки труби	13	8.0	104.0
N106	Т.л. серії 3.501-104 т.п. 1072/3 арк. 6, 31	Блок вхідного (вихідного) оголовка	2	7.5	15.0