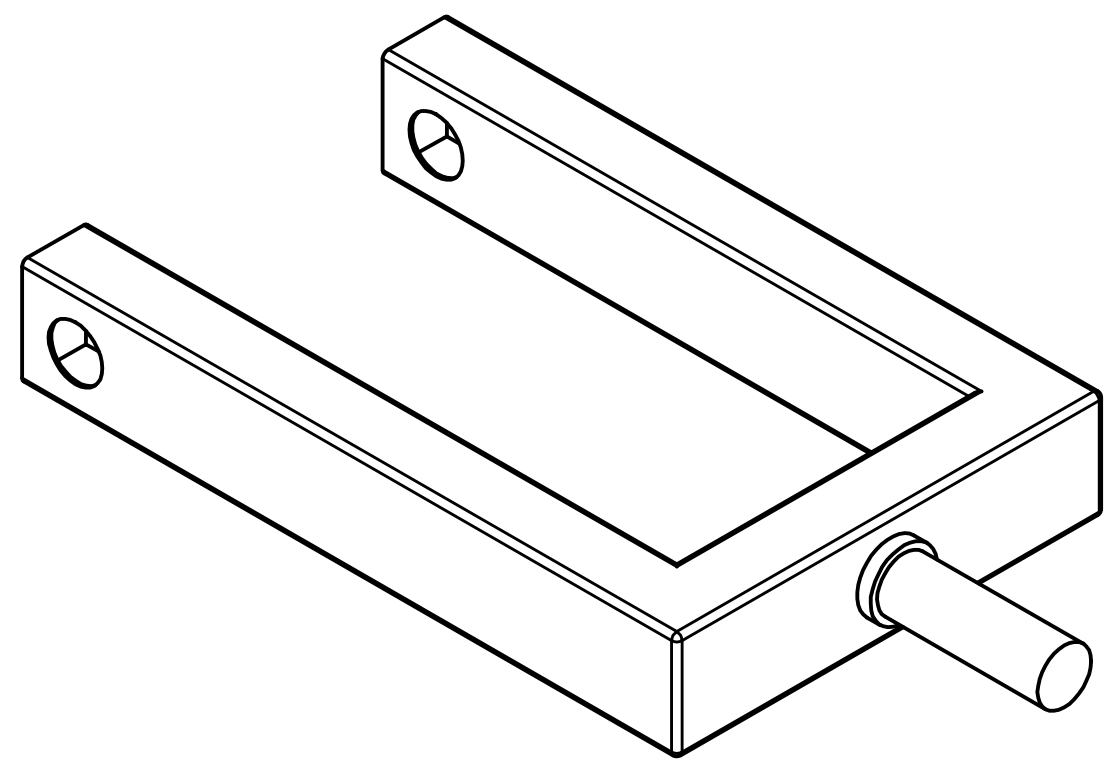
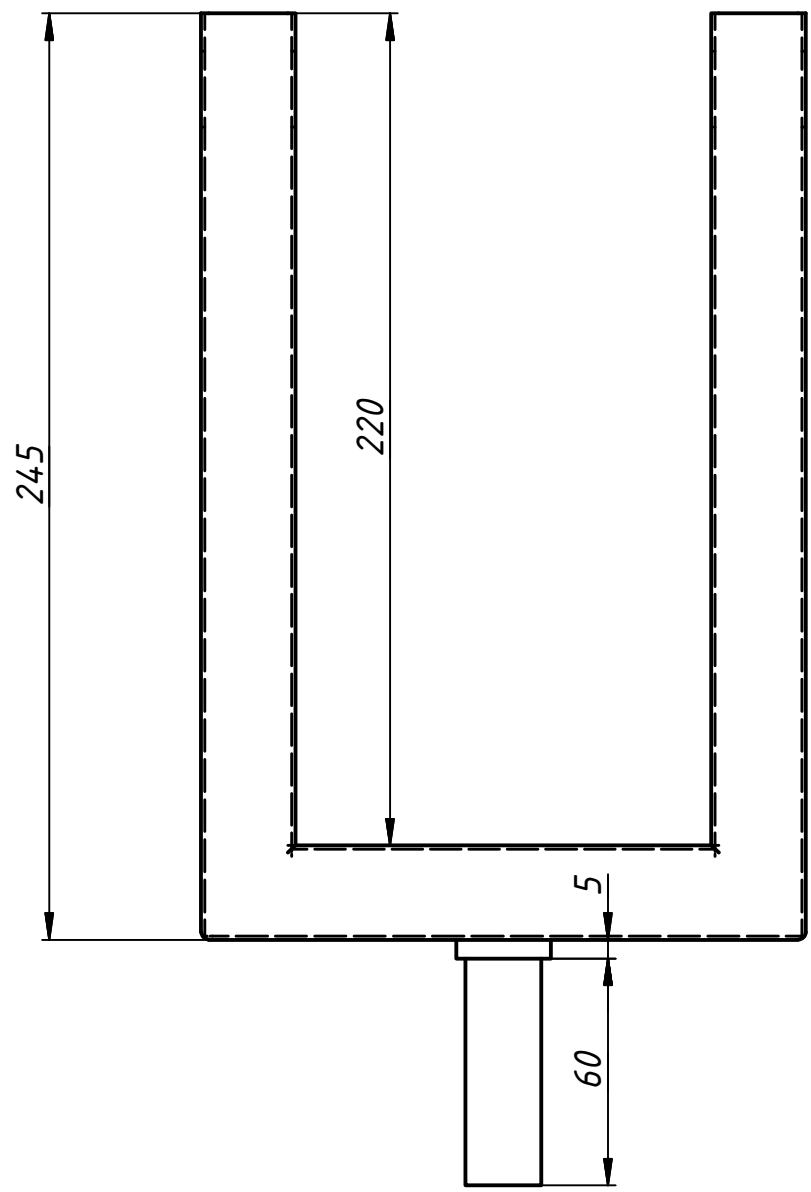
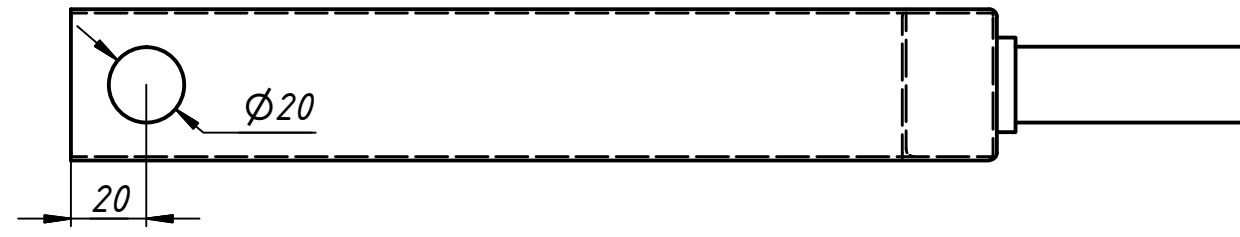
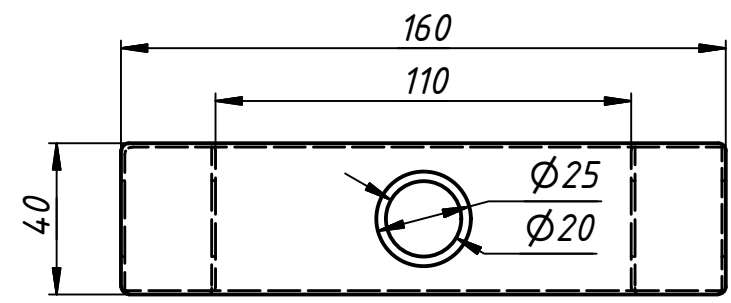


ВИЛКА



Перв. примен.	Справ. №	Подп. и дата	Инв. № дубл.	Взам. инв. №	Подп. и дата	Инв. № подл.

					<b>ВИЛКА</b>		
Изм.	Лист	№ докум.	Подп.	Дата	Лит.	Масса	Масштаб
		Виталий		17.11.2014			
Пров.					Лист	Листов	1
Т. контр.							
Нач.отд.							
Н. контр.							
Утв.							

Сборка 4

Перв. примен.

Справ. №

A

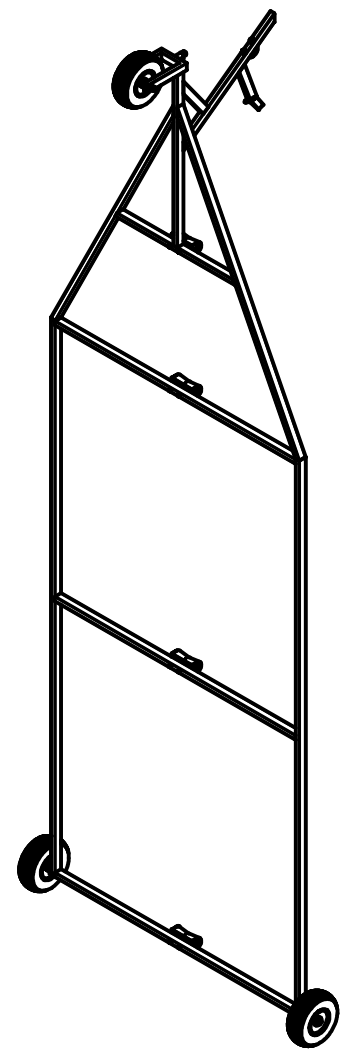
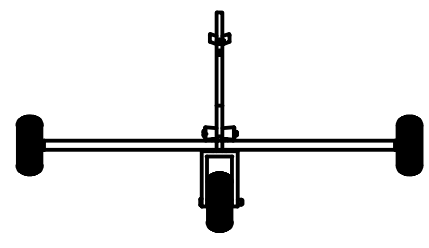
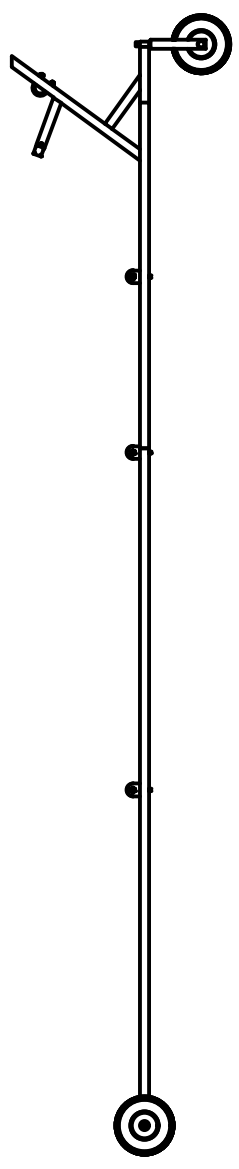
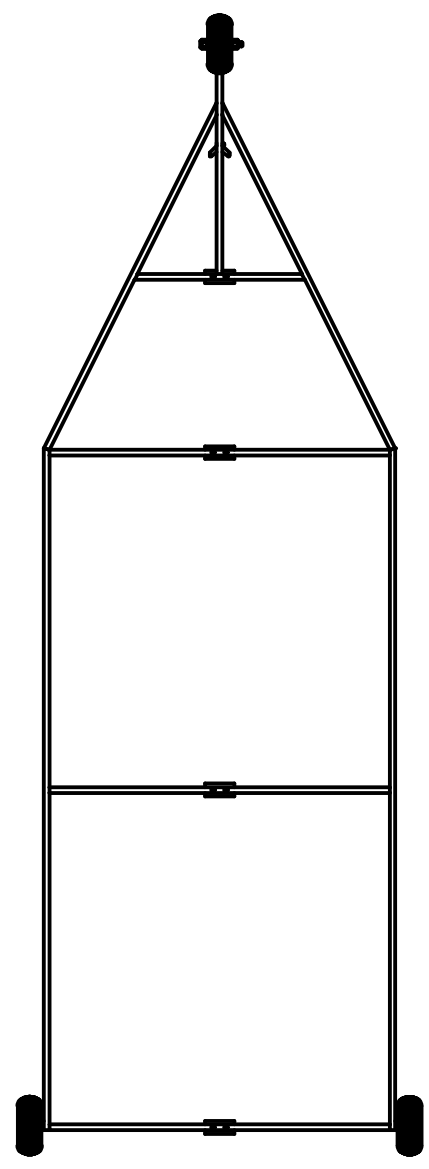
Подп. и дата

Инв. № дубл.

Взам. инв. №

Подп. и дата

Инв. № подл.

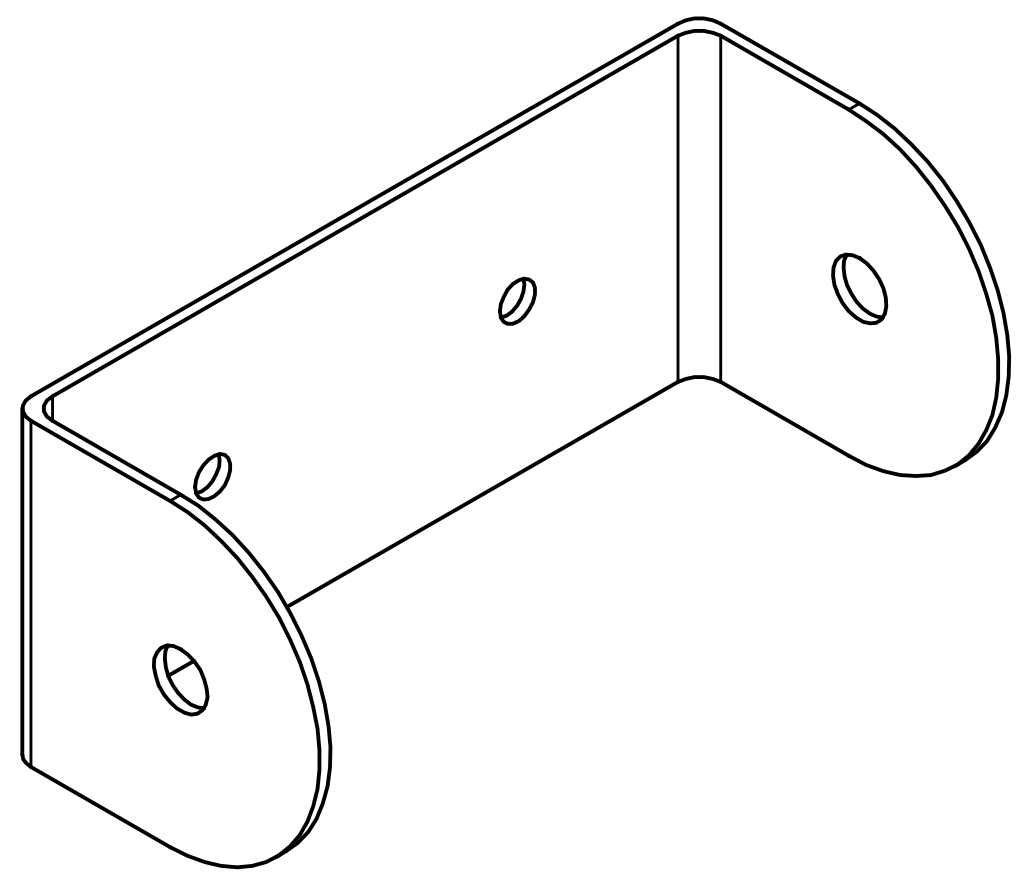
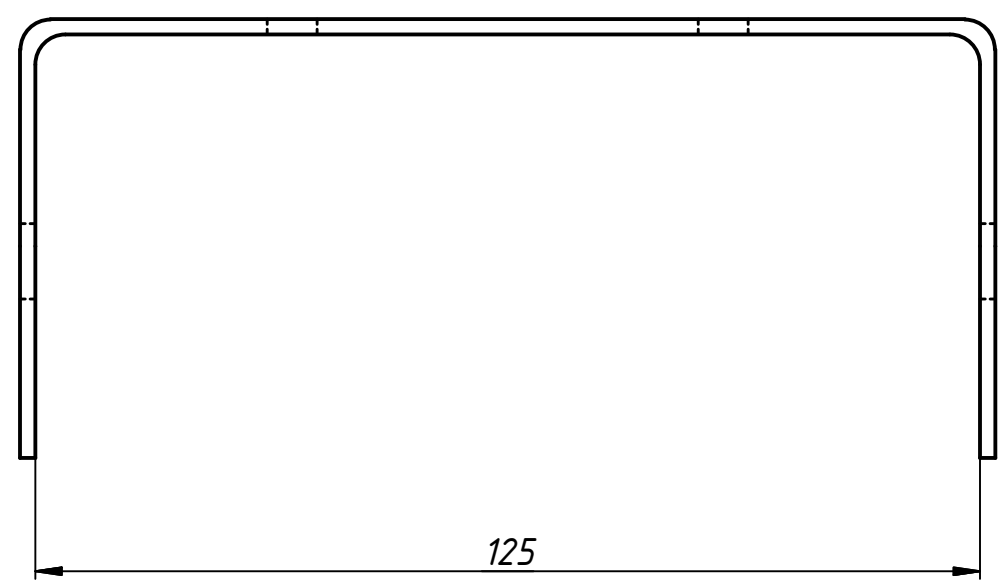
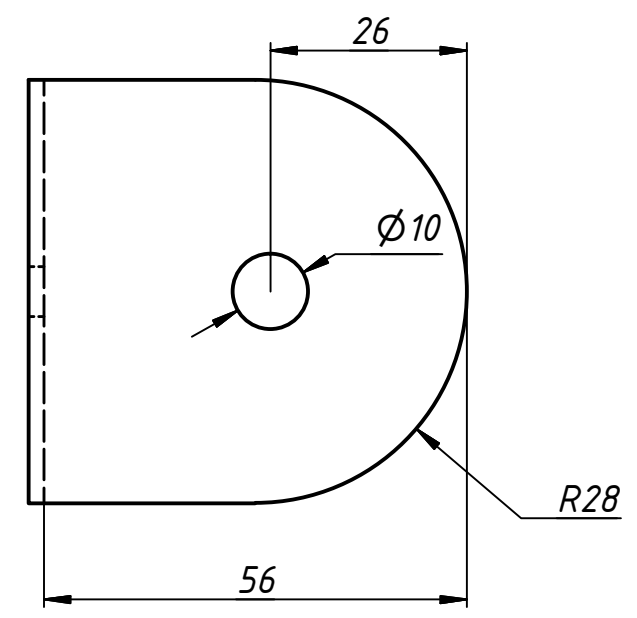
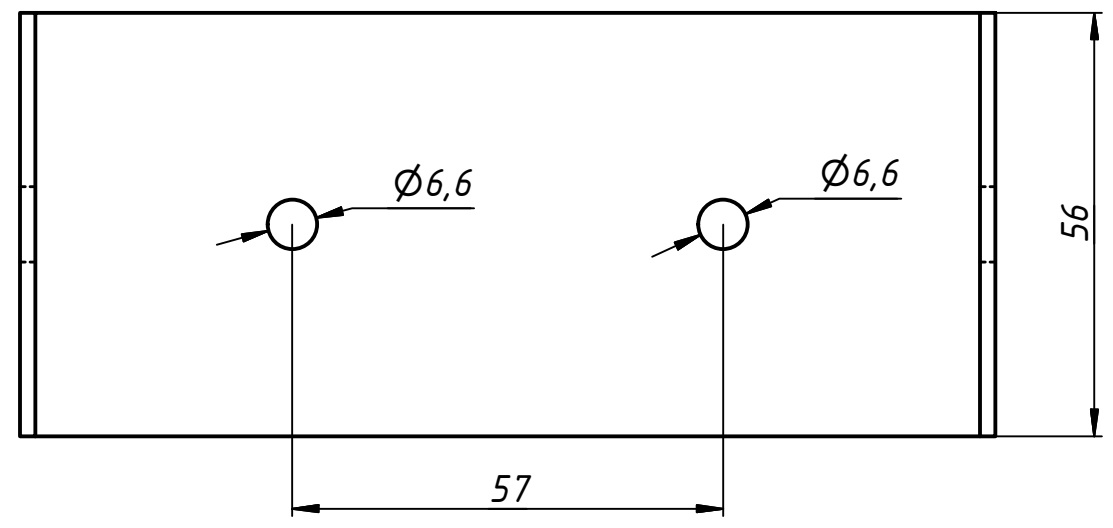


Сборка 4

Изм.	Лист	№ докум.	Подп.	Дата
Разраб.	Виталий			14.11.2014
Пров.				
Т. контр.				
Нач.отд.				
Н. контр.				
Утв.				

Лит.	Масса	Масштаб
Лист	Листов	1

скоба ролика



Перв. примен.	
Справ. №	
А	
Подп. и дата	
Инв. № дубл.	
Взам. инв. №	
Подп. и дата	
Инв. № подл.	

					<b>скоба ролика</b>		
Изм.	Лист	№ докум.	Подп.	Дата	Лит.	Масса	Масштаб
Разраб.	Виталий			17.11.2014			
Пров.							
Т. контр.					Лист	Листов	1
Нач.отд.							
Н. контр.							
Утв.							

треугольник

Перв. примен.

Справ. №

A

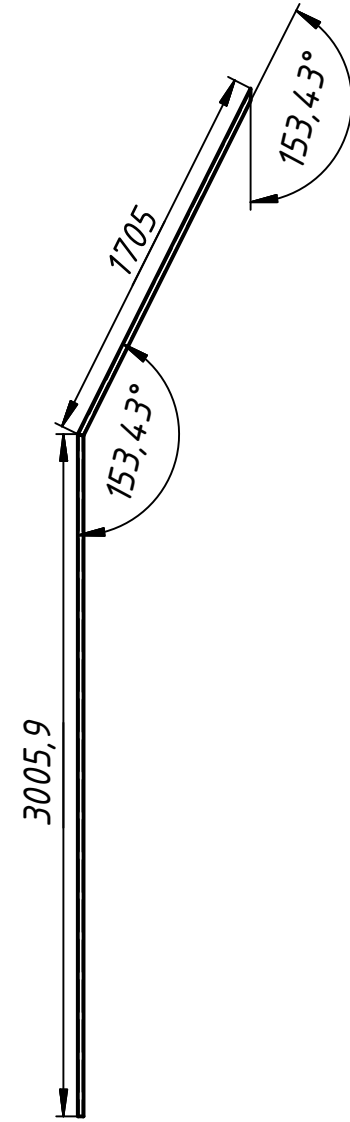
Подп. и дата

Инв. № дубл.

Взам. инв. №

Подп. и дата

Инв. № подл.



					<b>треугольник</b>		
					Лит.	Масса	Масштаб
Изм.	Лист	№ докум.	Подп.	Дата			
Разраб.	Виталий			17.11.2014			
Пров.							
Т. контр.					Лист	Листов	1
Нач.отд.							
Н. контр.							
Утв.							

документ

Перв. примен.

Справ. №

A

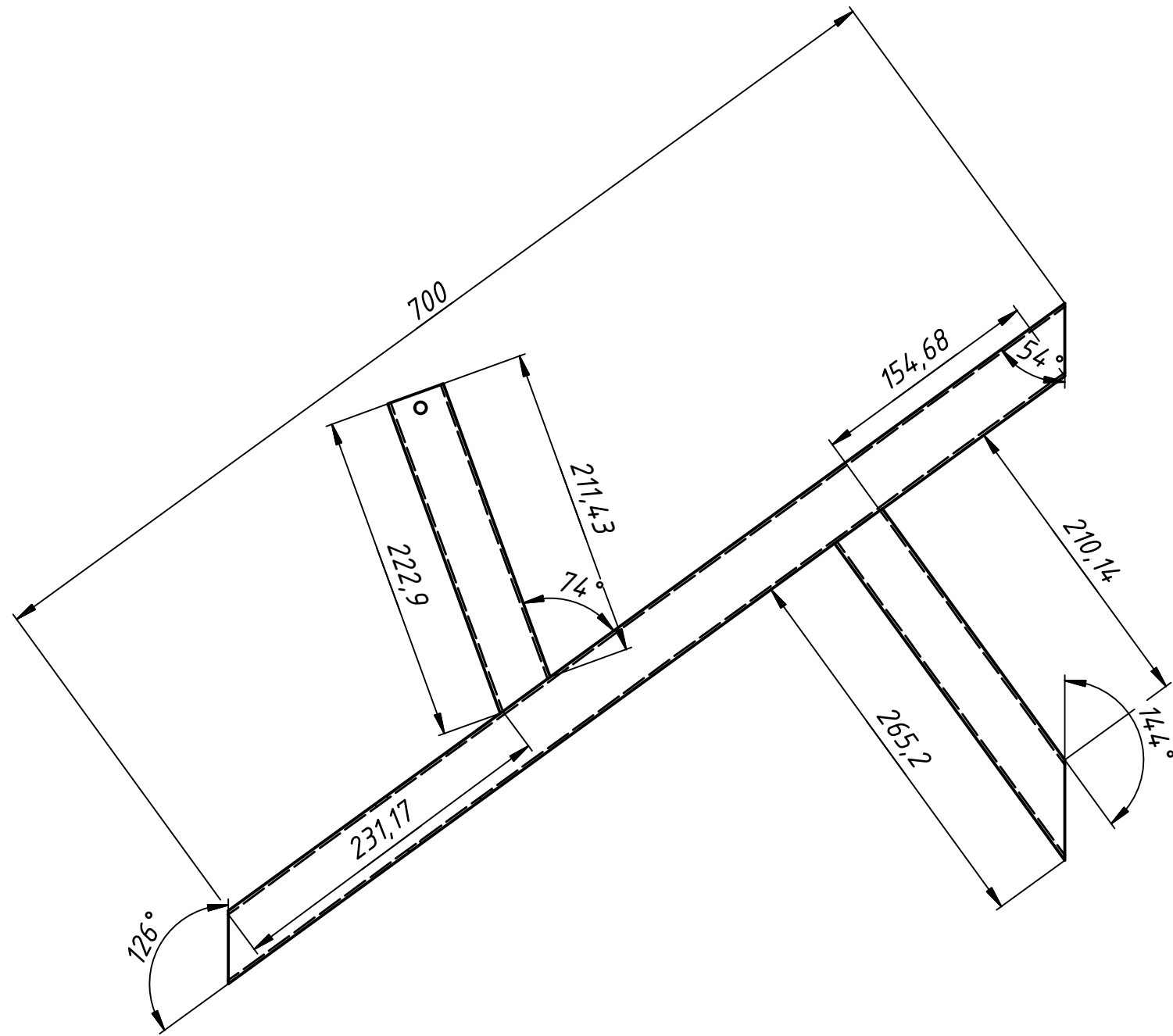
Подп. и дата

Инв. № дубл.

Взам. инв. №

Подп. и дата

Инв. № подл.



упор носа

Изм.	Лист	№ докум.	Подп.	Дата				Лит.	Масса	Масштаб
Разраб.	Виталий			17.11.2014						
Пров.										
Т. контр.								Лист	Листов	1
Нач.отд.										
Н. контр.										
Утв.										