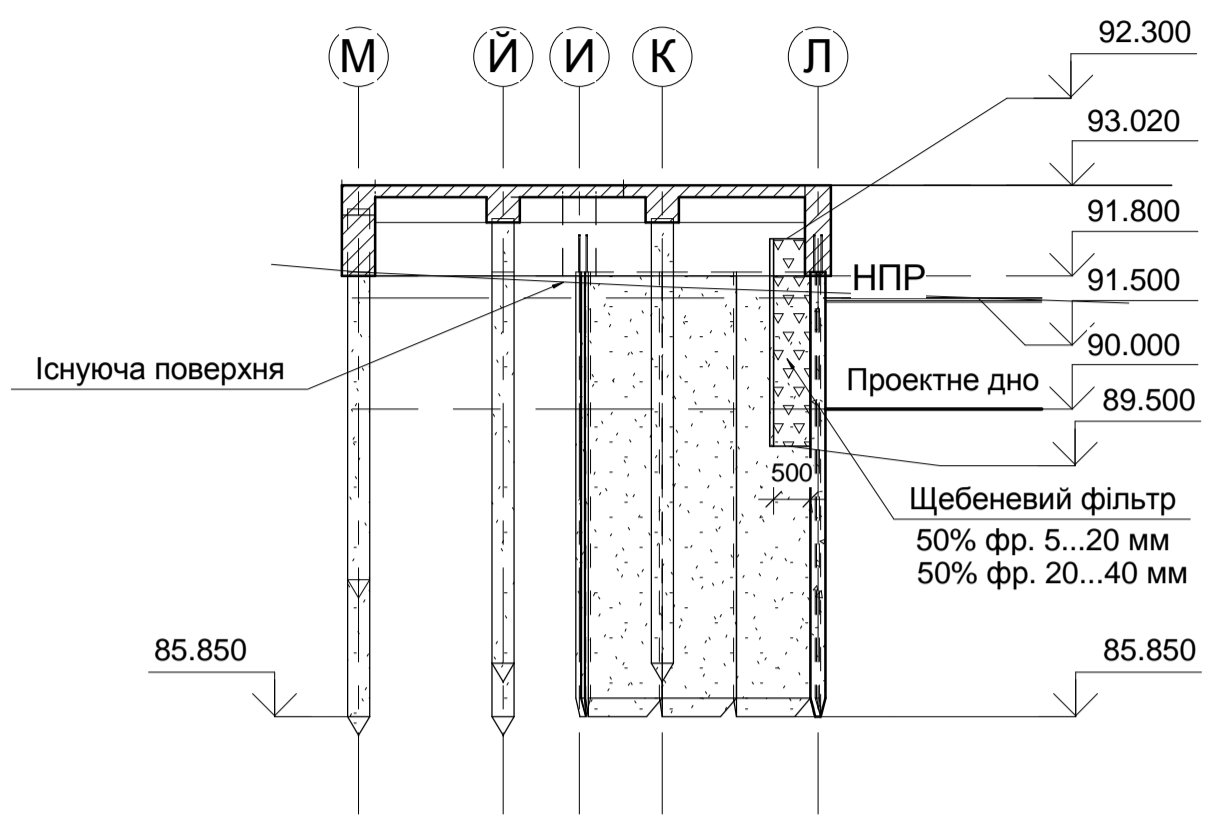
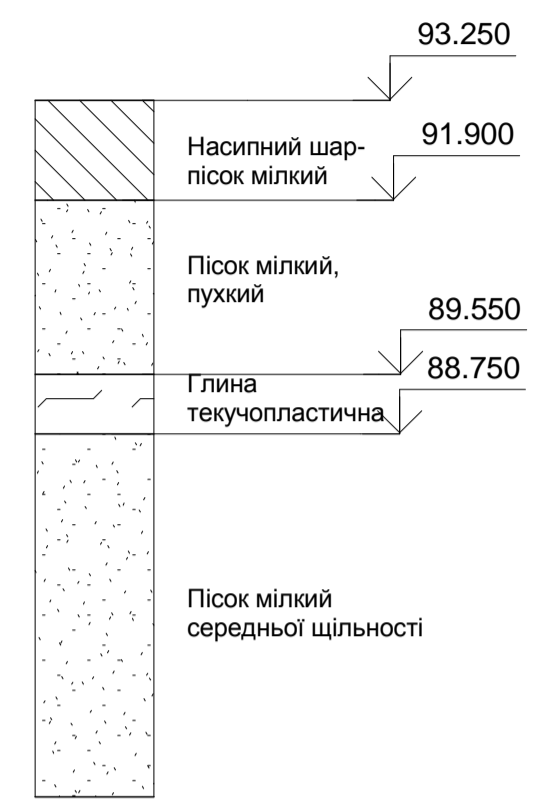


2-2  
1:100

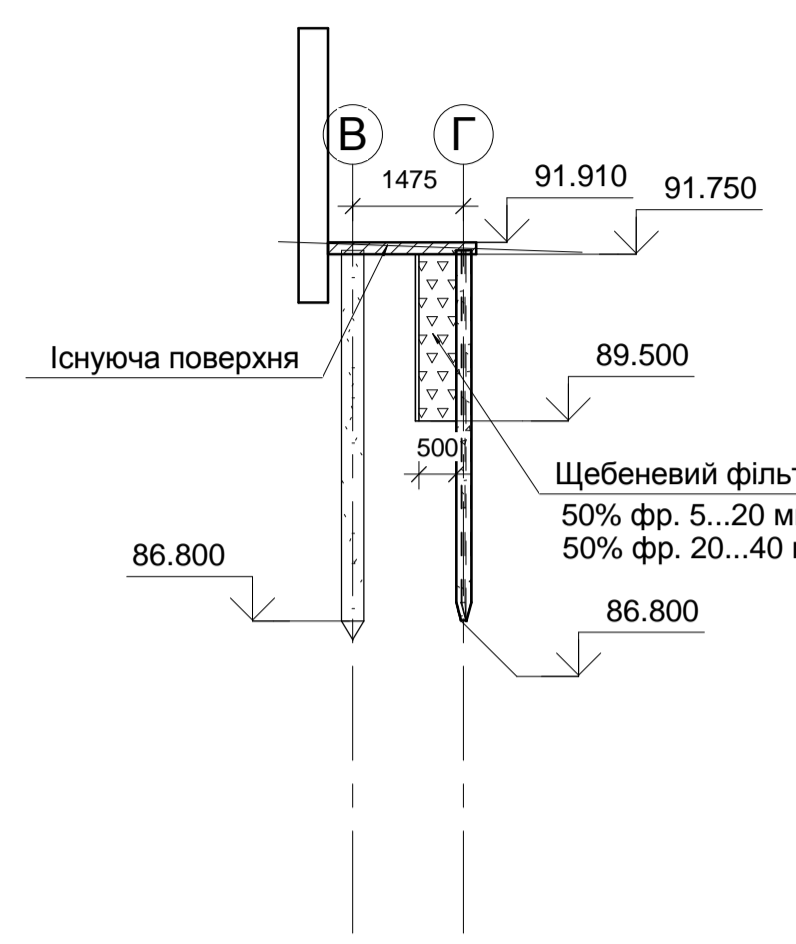


Свердловина 2

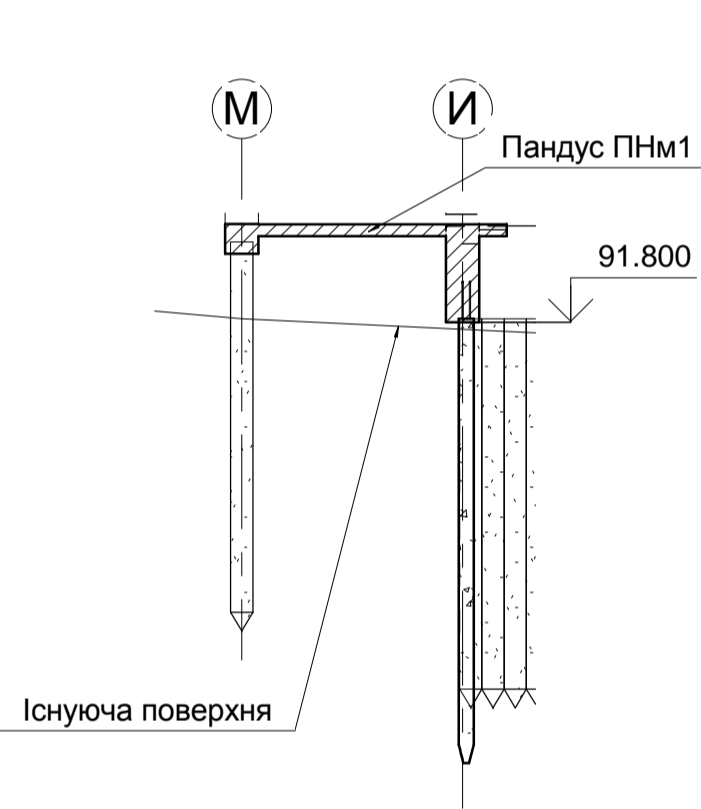
(креслення СП "Основа-Солсиф" 20057315-88/06-00.00-СР, арк. 15)



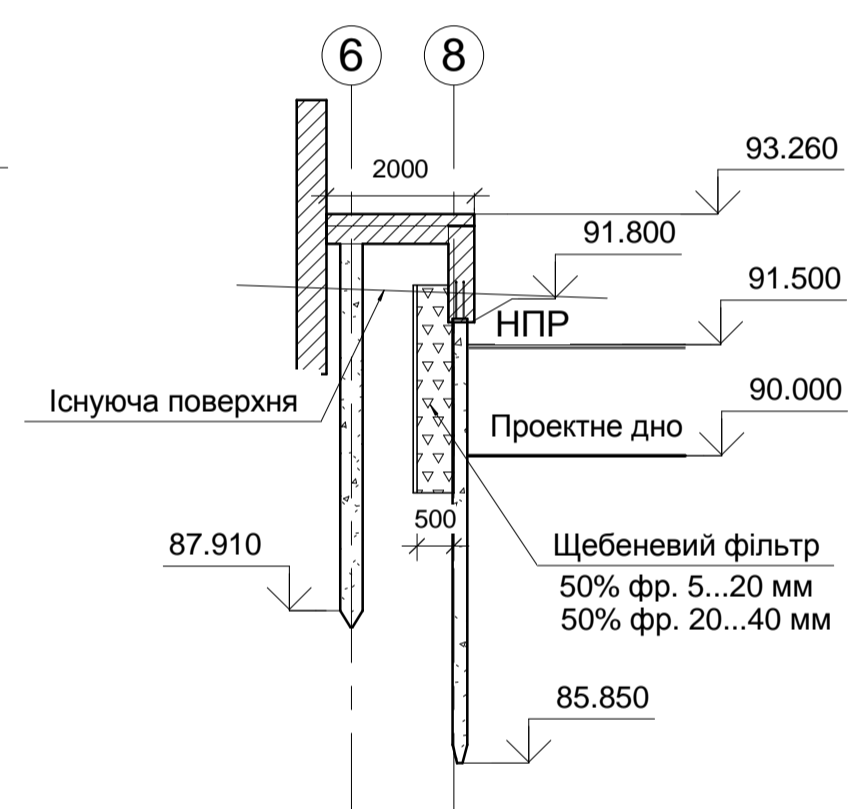
3-3  
1:100



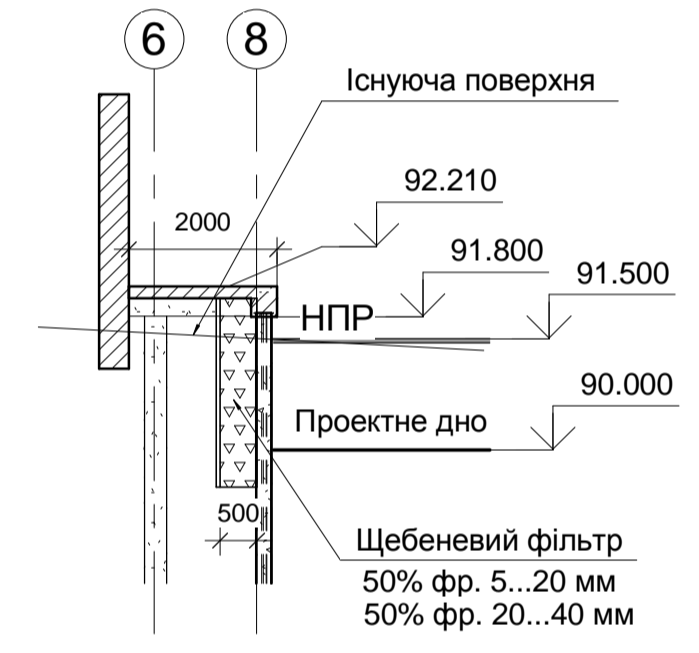
4-4  
1:100



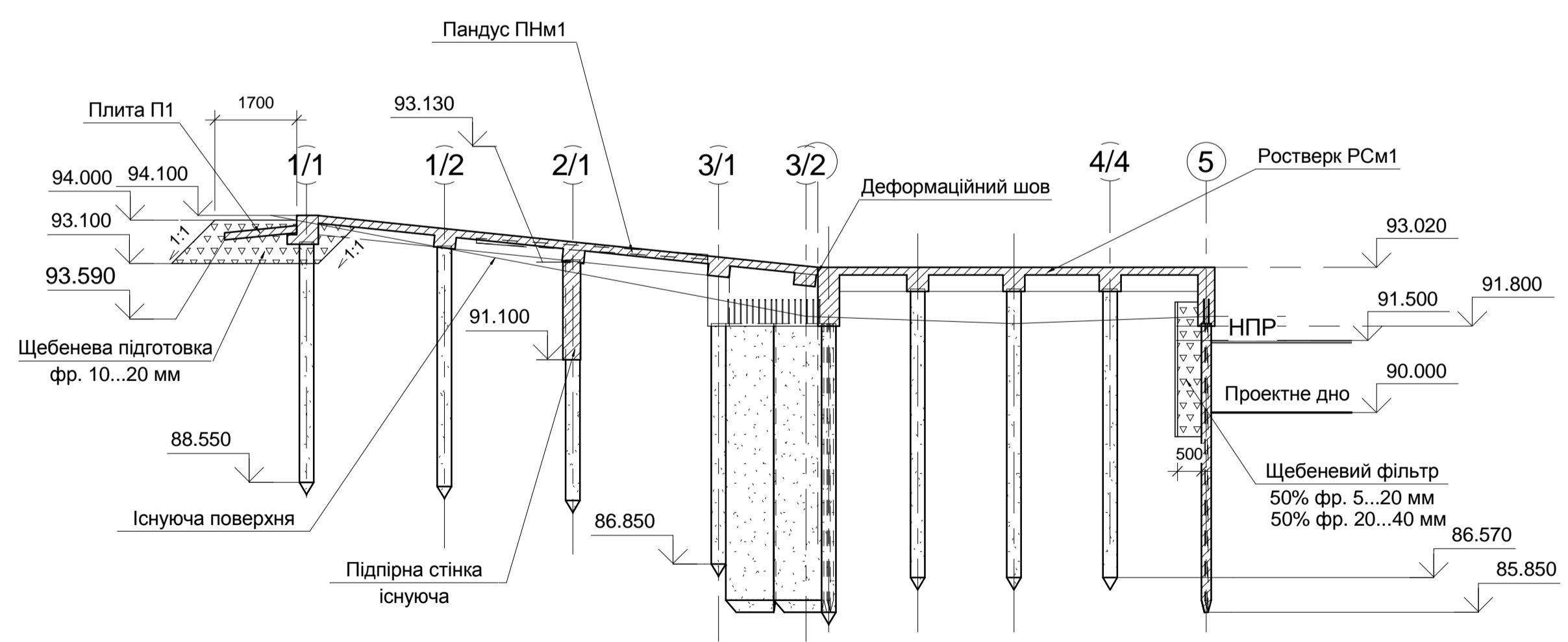
5-5  
1:100



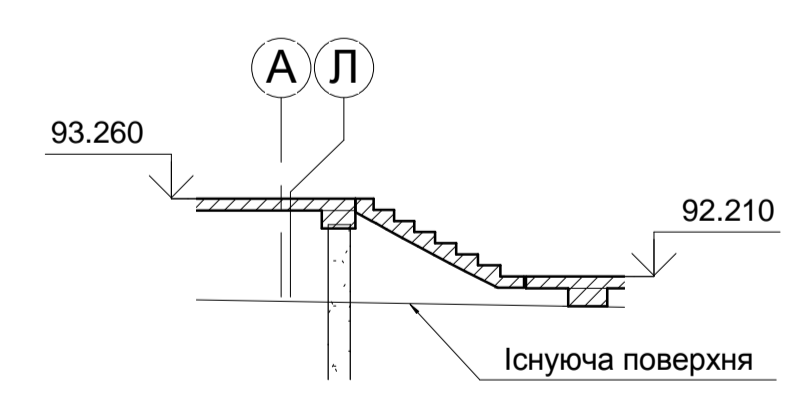
6-6  
1:100



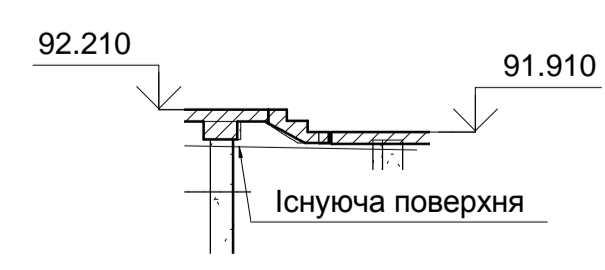
1-1  
1:100



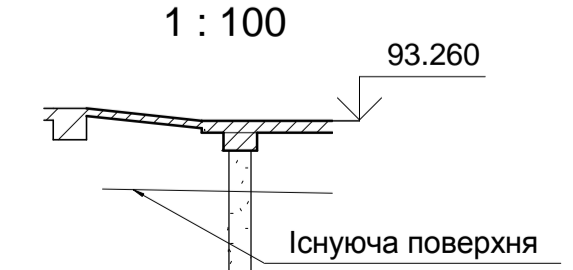
7-7  
1:100



8-8  
1:100



9-9  
1:100



Специфікація перехідних плит П1

Поз.	Позначення	Найменування	Кпк.	Маса, кг	Примітки
1	В 1101-0-ГР арк. 8	Плита перехідна П1	3	575	

- Проектні рішення при проектуванні конструкції елігту прийняті згідно архітектурних розробок.
- Відмітки верху бетонних поверхонь конструкцій елігту визначені з врахуванням їх облицювання товщиною 50 мм.
- Експлуатаційні навантаження (рівномірно розподілені) на пандус і площадку елігту прийняті 20.0 кН/м<sup>2</sup>(2.0 т/м<sup>2</sup>), на сходи і сходові площадки - 4.0 кН/м<sup>2</sup>(400 кг/м<sup>2</sup>).
- Розміщення і відмітка верху(91.13 мБС) стінки в районі пандуса прийняті згідно топографічного знімання (жовтень, 2009 р.).

Зм.	Кільк.	Арк.	Недоп.	Підпис	Дата
Елігт					
Загальні види. План. Розрізи.					
Перевірив					
Розробив					

ПОГОДЖЕНО  
Зам. № ор.  
Підпис Дата  
Ім'я № ор.