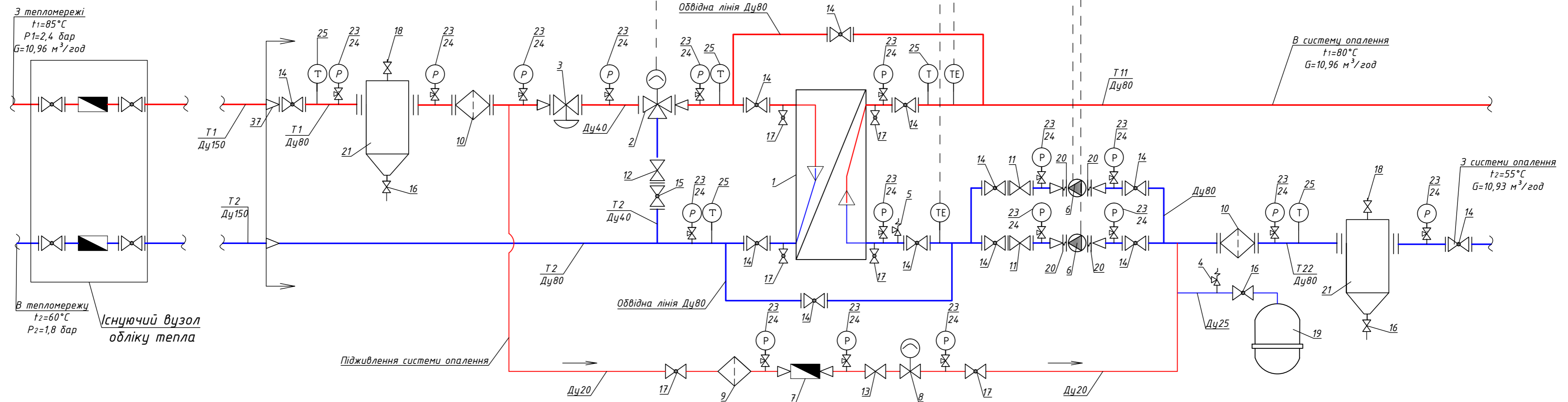


Датчик температури зовнішнього повітря

Контролер (див. к-т ЕМ)



Умовні позначення:

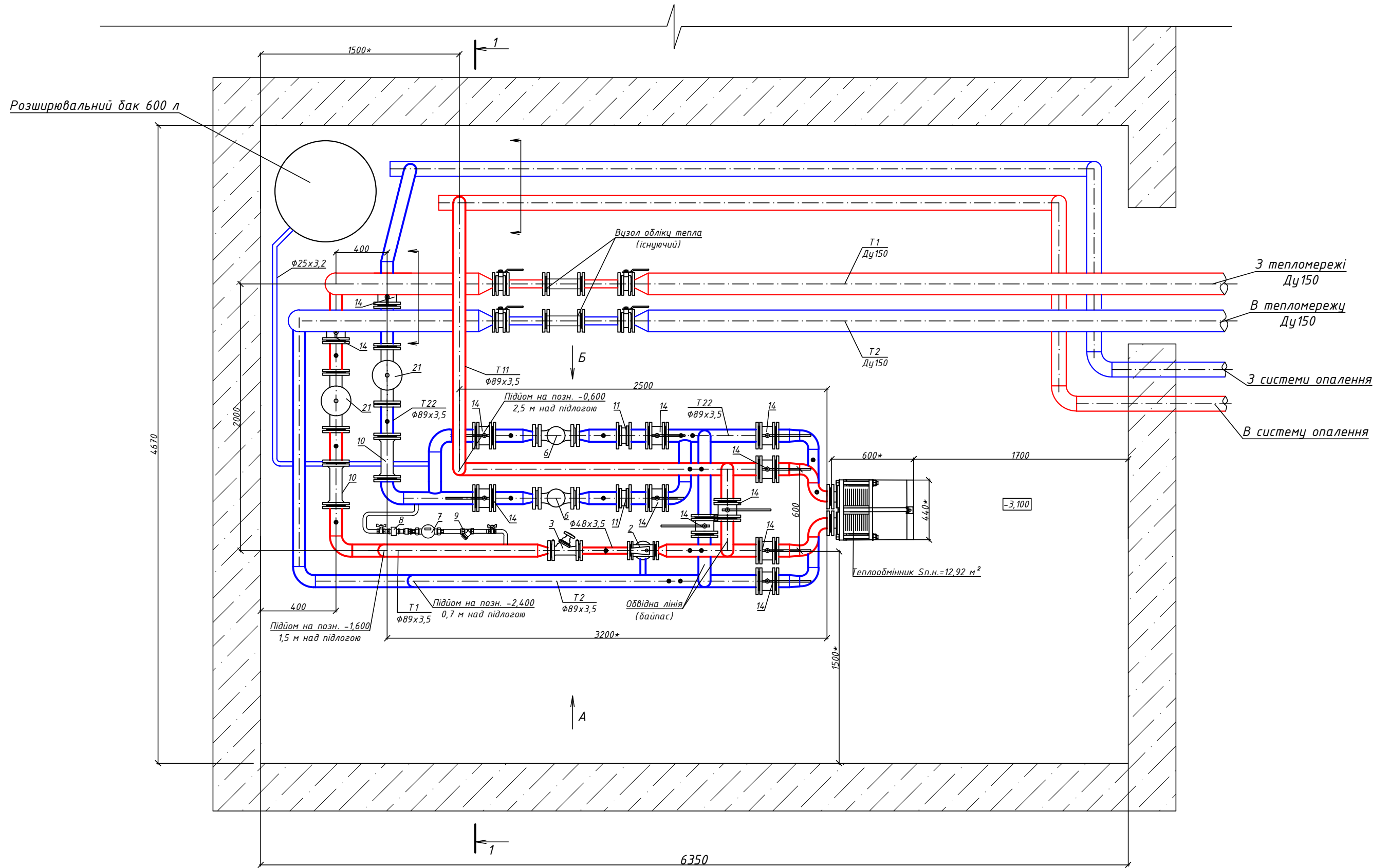
- кран кульовий
- кран кульовий фланцевий
- фільтр
- насос циркуляційний
- регулятор тиску
- клапан регулюючий
- клапан регулюючий (нормально-закритий)
- межа проектування
- манометр
- термометр
- датчик температури накладний
- антивібраційна вставка
- кран триходовий
- грязевик
- запобіжний клапан
- лічильник г/в
- клапан зворотний

- T1 - подача теплоносія (пряма)
- T2 - вихід теплоносія (зворотній)
- T11 - нагріта вода (до споживача)
- T21 - зворотня вода (від споживача)

Назмн. Інв.№
Підпис і дата
Інв.№ подл.

					20/066-ТМ		
Зм.	Кільк.	Арк.№док.	Підпис	Дата	Капітальний ремонт системи опалення з установленням індивідуального теплового пункту в загально-освітній школі І-ІІІ ступенів		
ГІП				01.20			
Розробив				01.20			
Перевірів				01.20			
Н. контроль				01.20	Принципова схема установки вузла регулювання		
					Стадія	Аркуш	Аркушів
					РП	3	

План ІТП на позн. -3,100 після капітального ремонту



Примітки:

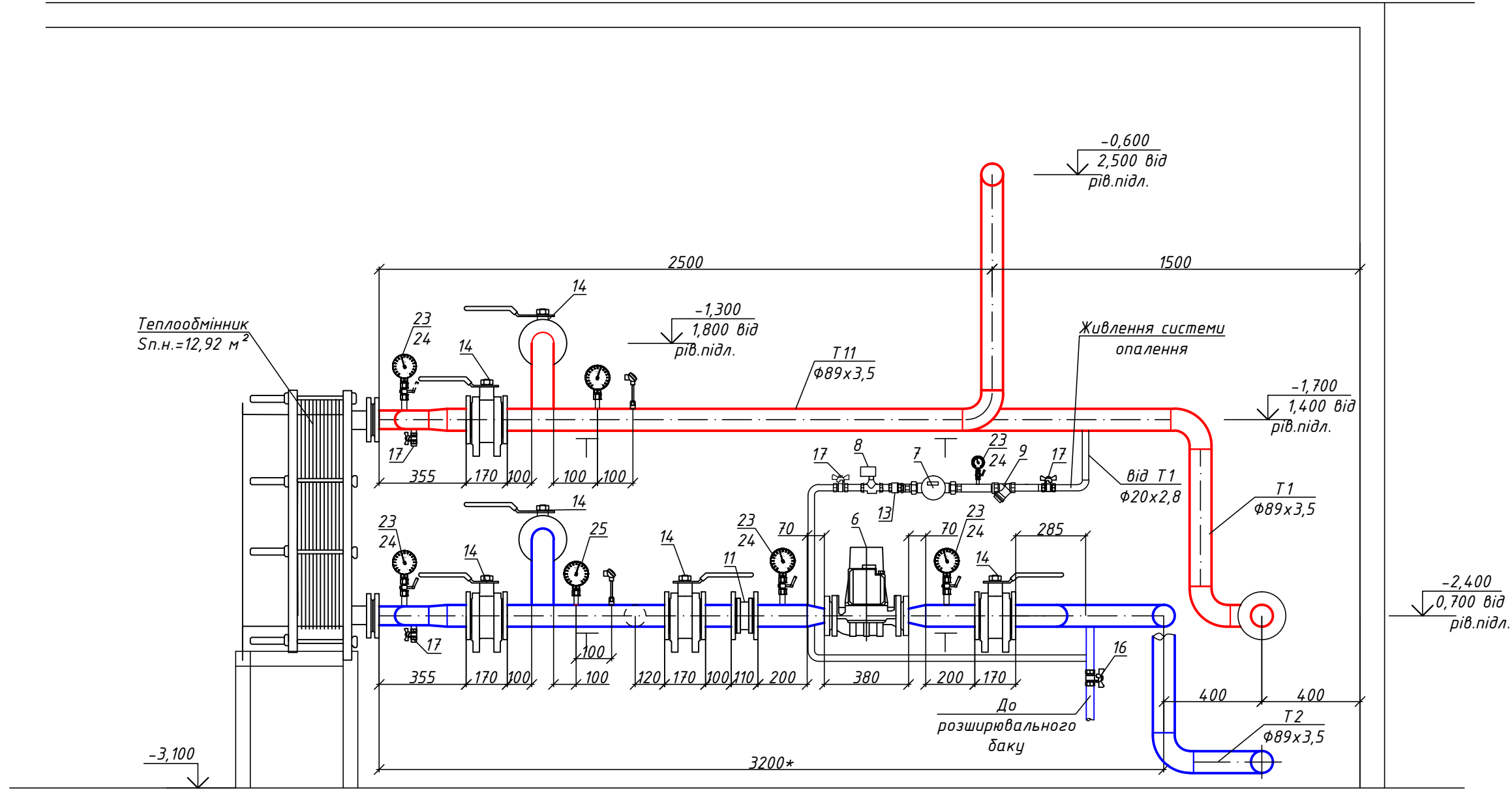
1. Трубопроводи T1 та T2, T11 та T22 віднесені один від одного на плані умовно

* Для справки

[] - Межа проектування

					20/066-ТМ		
Зм.	Кільк.	Арк. № док.	Підпис	Дата	Капітальний ремонт системи опалення з установленням індивідуального теплового пункту в загально-освітній школі І-ІІІ ступенів		
ГІП				01.20	РП	4	
Розробив				01.20	План ІТП на позн. -3,100 після капітального ремонту		
Перевірив				01.20			
Н. контроль				01.20			

Вид Б



* Розмір для справки

						20/066-ТМ		
Зм.	Кільк.	Арк.	№ док.	Підпис	Дата	Капітальний ремонт системи опалення з установленням індивідуального теплового пункту в загально-освітній школі I-III ступенів		
ГП					01.20	Стадія	Аркуш	Аркушів
Розробив					01.20	РП	7	
Перевірів					01.20	Вид Б		
Н. контроль					01.20			

Назмін. Інв.№
Підпис і дата
Інв.№ подл.

Позиція	Найменування і технічна характеристика	Тип, марка, позначення документа, опитувального листа	Код обладнання, матеріалу	Завод-виробник	Одиниця виміру	Кількість	Маса одиниці, кг	Примітки
1	2	3	4	5	6	7	8	9
	<u>Вузол регулювання.</u>							
1	Швидкісний розборний теплообмінник Q=309 кВт, Sn.n.=12,92 м ²	ТПР-19-РN16/1-60-TMTL94		"Мексон" Україна	компл.	1	214	
2	Клапан 3-ходовий сідельний Ду40, Kvs=25м ³ /год, Tmax=150°C, з ел.прив. NV230-3	H740N "Belimo"		"Belimo" Швейцарія	шт.	1		
3	Клапан балансування Ду40, Kvs=22,36м ³ /год, Tmax=150°C,	"Zetkama 447"		Польща	шт.	1		
4	Запобіжний клапан Ду25 Pmax=6 бар, Tmax=180°C	"SVH Watts"		Німеччина	шт.	1		
5	Запобіжний клапан Ду50, Pmax=6 бар, Tmax=180°C	"VT 1831 Valtec"		Данія	шт.	1		
6	Насос циркуляційний DN50, H=12,3 м.в.ст., G=10,93 м ³ /год, N=1,29 кВт, U400B	UPS 50-185F		Grundfos	шт.	2		(1-робочий, 1-резервний)
7	Лічильник гарячої води DN15, Q=0,03...3,0м ³ /год	"Apator JS 90- 1.5 "		"Apator PoWoGaz" Польща	шт.	1		
8	Клапан електромагнітний Ду20 (норм.закр.) Pmax=10бар, Kvsmax=5,7м ³ /год	"Ceme" NBR		Італія	шт.	1		
9	Фільтр сітчастий муфтовий Ду20 PN16			"UKSPAR"	шт.	1		
10	Фільтр сітчастий фланцевий Ду80 PN16			"UKSPAR"	шт.	2		
11	Клапан зворотний міжфланцевий Ду80 PN16			"UKSPAR"	шт.	2		
12	Клапан зворотний муфтовий Ду40 PN16			"UKSPAR"	шт.	1		
13	Клапан зворотний муфтовий Ду20 PN16			"UKSPAR"	шт.	1		
14	Кран кульовий фланцевий Ду80 PN16			"UKSPAR"	шт.	12		
15	Кран кульовий фланцевий Ду40, PN16			"UKSPAR"	шт.	1		
16	Кран кульовий муфтовий Ду25, PN16			"UKSPAR"	шт.	3		
17	Кран кульовий муфтовий Ду20 (н/в) PN16			"UKSPAR"	шт.	6		
18	Кран кульовий муфтовий Ду15 (н/в) PN16/Ду15 (в/в)			"UKSPAR"	шт.	2/2		
19	Бак розширювальний V=600л, Pmax=6бар, Tmax=120°C	"Reflex N 600"		Німеччина	шт.	1		
20	Антивібраційна вставка фланцева Ду50, PN16				шт.	4		
21	Грязьовик Ду80				шт.	2		

Зам. Інв. №
Підпис і Дата
Інв. № ор

						20/066-ТМ			
Зм.	Кільк.	Лист	№ док	Підпис	Дата				
ГІП					01.20	Капітальний ремонт системи опалення з установленням індивідуального теплового пункту в загально-освітній школі I-III ступенів	Стадія	Аркуш	Аркушів
Розробив					01.20		РП	1	4
Перевірів					01.20				
Н. контроль					01.20	Специфікація обладнання, виробів та матеріалів.			

Позиція	Найменування і технічна характеристика	Тип, марка, позначення документа, опитувального листа	Код обладнання, матеріалу	Завод-виробник	Одиниця виміру	Кількість	Маса одиниці, кг	Примітки
1	2	3	4	5	6	7	8	9
22	Різьба коротка Ду15 під термометри та манометри				шт.	21		
23	Манометр 0-6 бар, діаметр корпусу 100 мм	ДМ-05100-МП-ЗУ-0,6МПа		ПАО «Стеклоприбор»	шт.	16		
24	Кран триходовий Ду15 з ручкою для манометра	118188к		ПАО «Стеклоприбор»	шт.	16		
25	Термометр біметалевий 0-120°С	ТБ (кл.т.1,5) ТУ У 33.2-14307481-033:2005		ПАО «Стеклоприбор»	шт.	5		
<u>Трубопроводи та фітінги</u>								
26	Труба сталевіа водогазопровідна ф20х2,8 мм (Ду20)	ГОСТ 3262-75			м	4,0		
27	Труба сталевіа водогазопровідна ф25х3,2 мм (Ду25)	ГОСТ 3262-75			м	4,0		
28	Труба сталевіа водогазопровідна ф48х3,5мм (Ду40)	ГОСТ 3262-75			м	1,2		
29	Труба сталевіа електрозварна ф89х3,5мм (Ду80)	ГОСТ 10704-91			м	21,0		
30	Відвід 90 ф26х2,6 (Ду20)	ДСТУ ГОСТ 17375-2003			шт.	5		
31	Відвід 90 ф32х3,0 (Ду25)	ДСТУ ГОСТ 17375-2003			шт.	4		
32	Відвід 90 ф76х3,5 (Ду65)	ДСТУ ГОСТ 17375-2003			шт.	8		
33	Відвід 90 ф89х3,5 (Ду80)	ДСТУ ГОСТ 17375-2003			шт.	26		
34	Відвід 45 ф89х3,5 (Ду80)	ДСТУ ГОСТ 17375-2003			шт.	2		
35	Перехід ф159х4,5 - 89х3,5	ДСТУ ГОСТ 17378-2003			шт.	2		
36	Перехід ф89х3,5 - 76х3,5	ДСТУ ГОСТ 17378-2003			шт.	4		
37	Перехід ф89х3,5 - 57х3,0	ДСТУ ГОСТ 17378-2003			шт.	4		
38	Перехід ф89х3,5 - 45х2,5	ДСТУ ГОСТ 17378-2003			шт.	3		
39	Перехід ф76х3,5 - 57х3,5	ДСТУ ГОСТ 17378-2003			шт.	1		Для запобіж. клапана Ду50
40	Трійник ф89х3,5	ДСТУ ГОСТ 17376-2003			шт.	7		
40	Трійник ф76х3,5	ДСТУ ГОСТ 17376-2003			шт.	1		Для запобіж. клапана Ду50
41	Фланець 1-80-16 Ст.20	ГОСТ 12820-80			шт.	36		
42	Фланець 1-65-16 Ст.20	ГОСТ 12820-80			шт.	4		
43	Фланець 1-50-16 Ст.20	ГОСТ 12820-80			шт.	5		
44	Фланець 1-40-16 Ст.20	ГОСТ 12820-80			шт.	6		
45	Автоматичний повітровідводчик Ду20				шт.	2		

Зам. Інв. №

Підпис і Дата

Інв. № оп

Зм.	Кільк.	Лист	№ док	Підпис	Дата

20/066-ТМ.СО

Лист

2