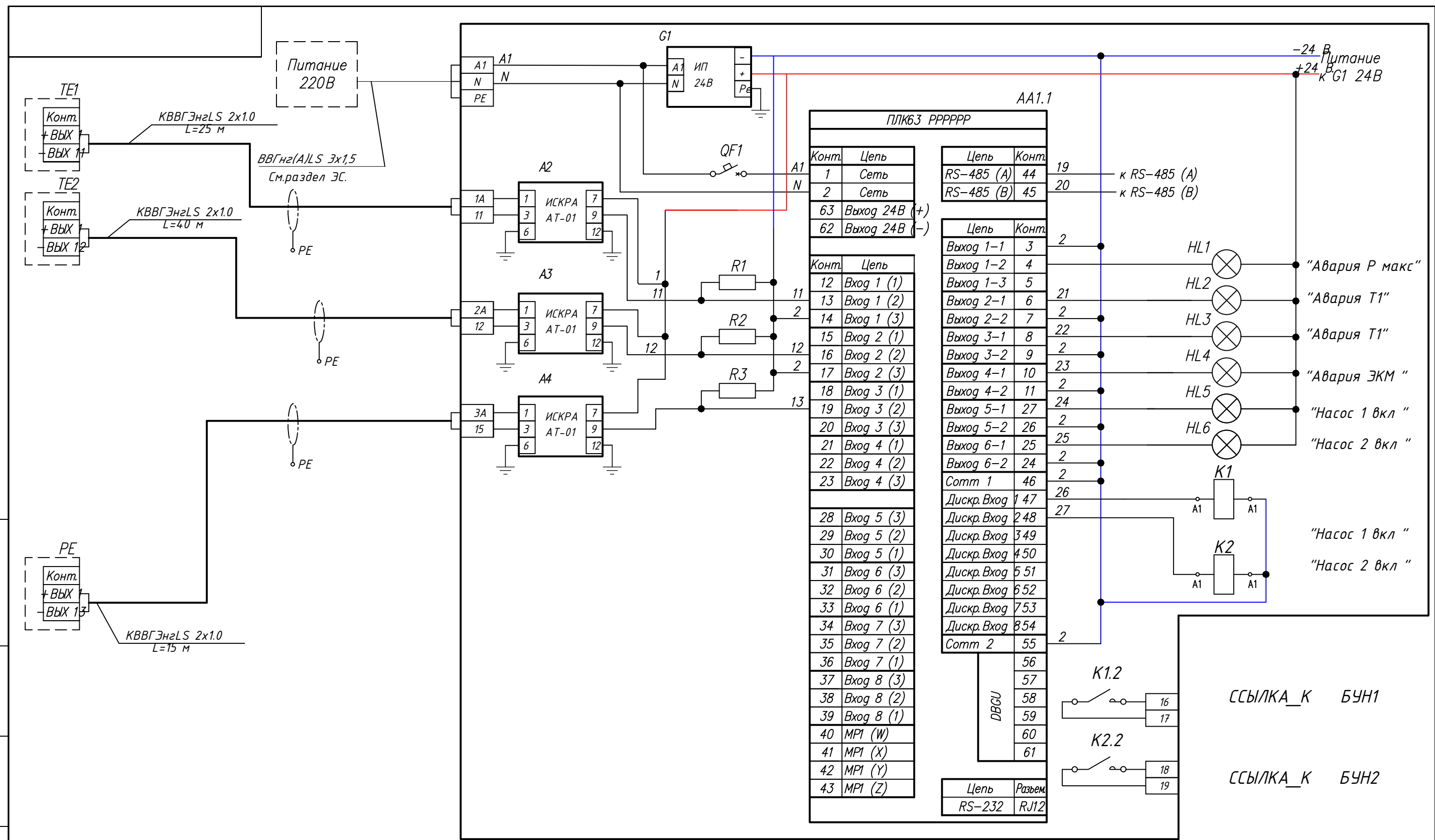


Подпись и дата  
 Инв. № дубл.  
 Инв. №  
 Взам. инв. №  
 Подпись и дата  
 Инв. № подл.



05-2020/01-ИОС

Изм.	Кол.уч.	Лист	№ док.	Подпись	Дата	Стадия	Лист	Листов
Разраб.						Площадка хранения серной кислоты	Р	1
Проверил					Схема электрическая принципиальная			
ГИП								