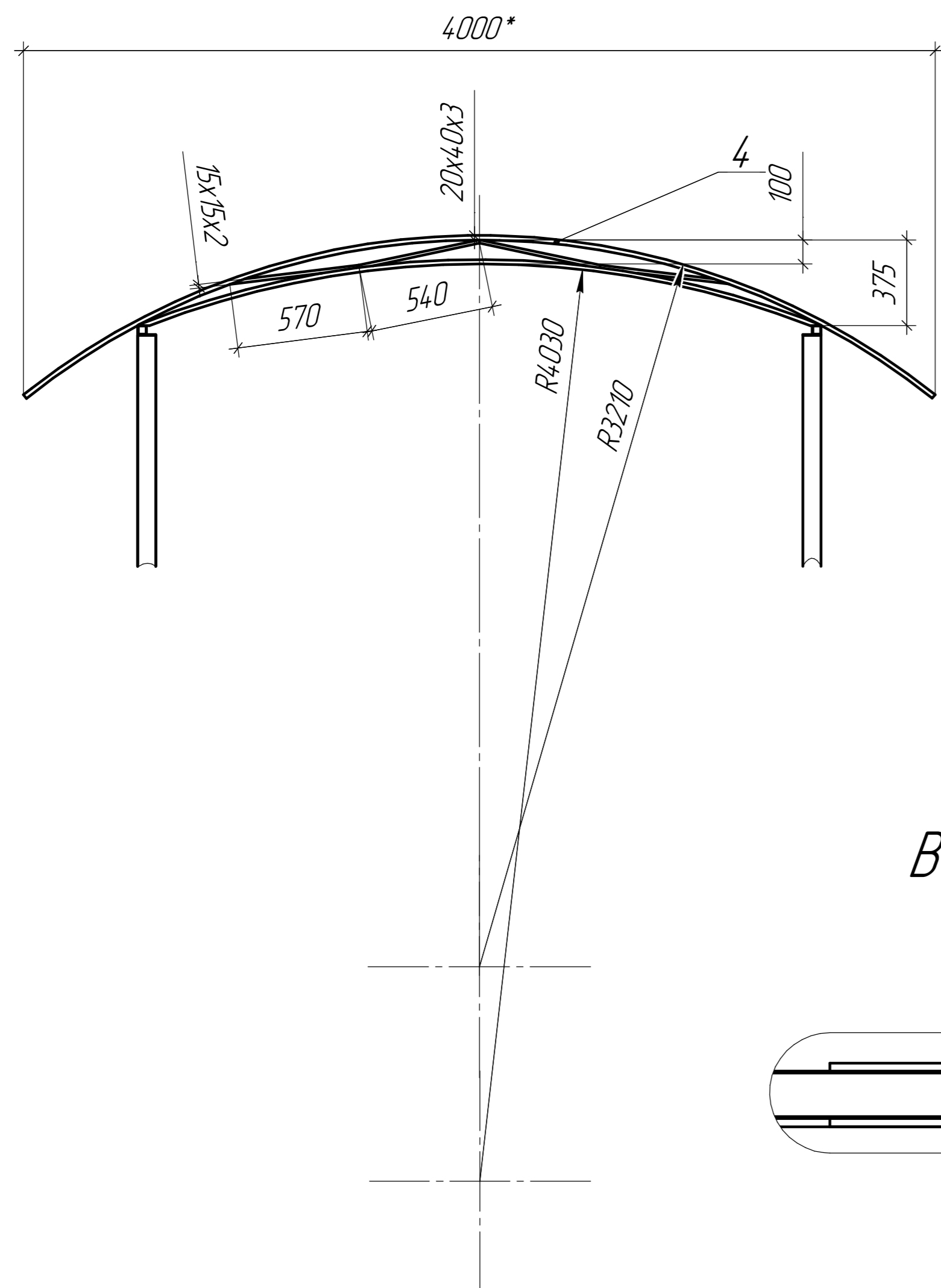
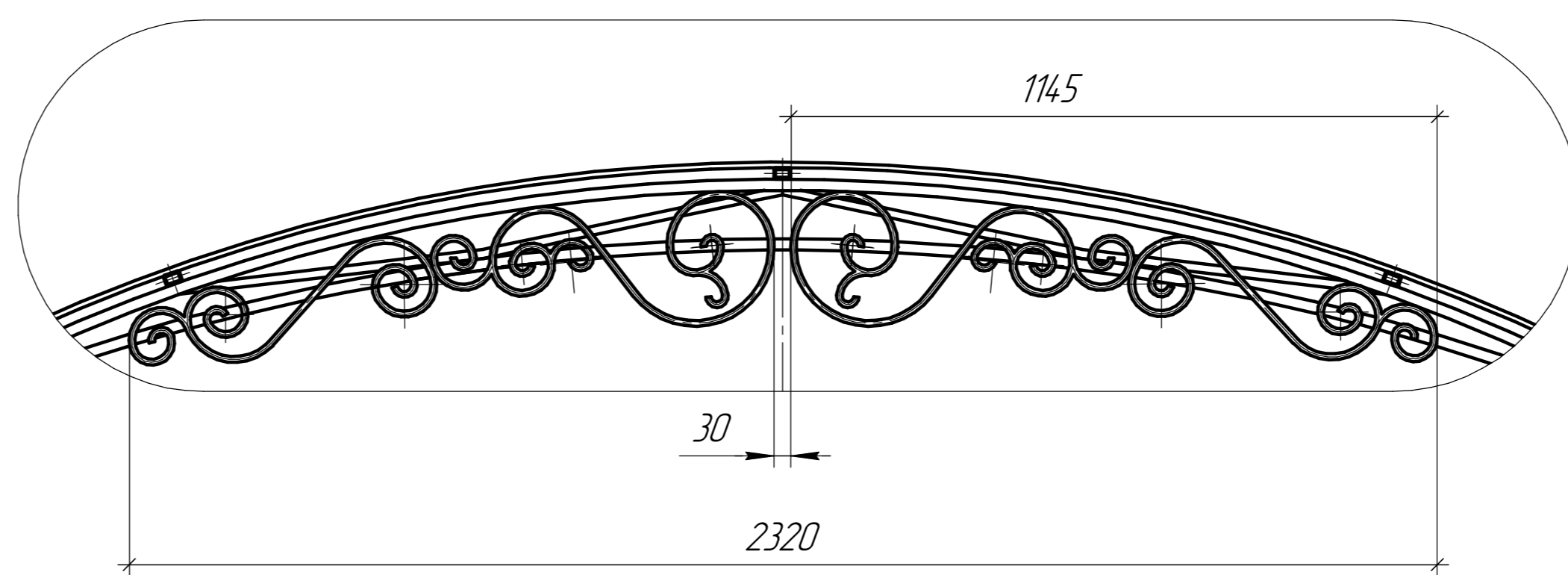


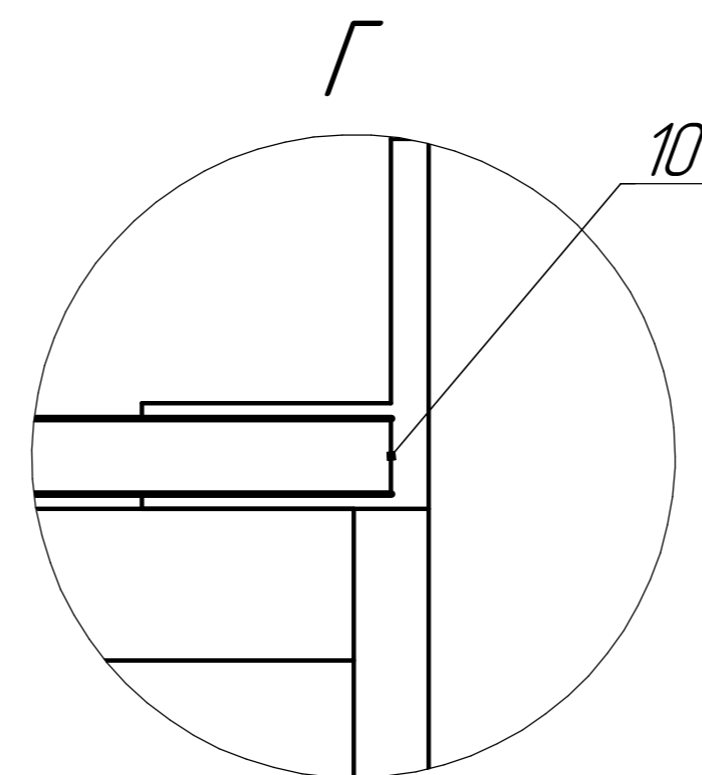
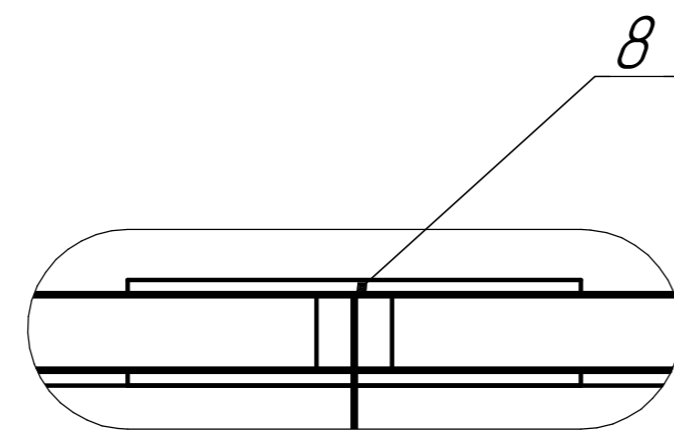
A-A



Б(1:10)



В(1:1)



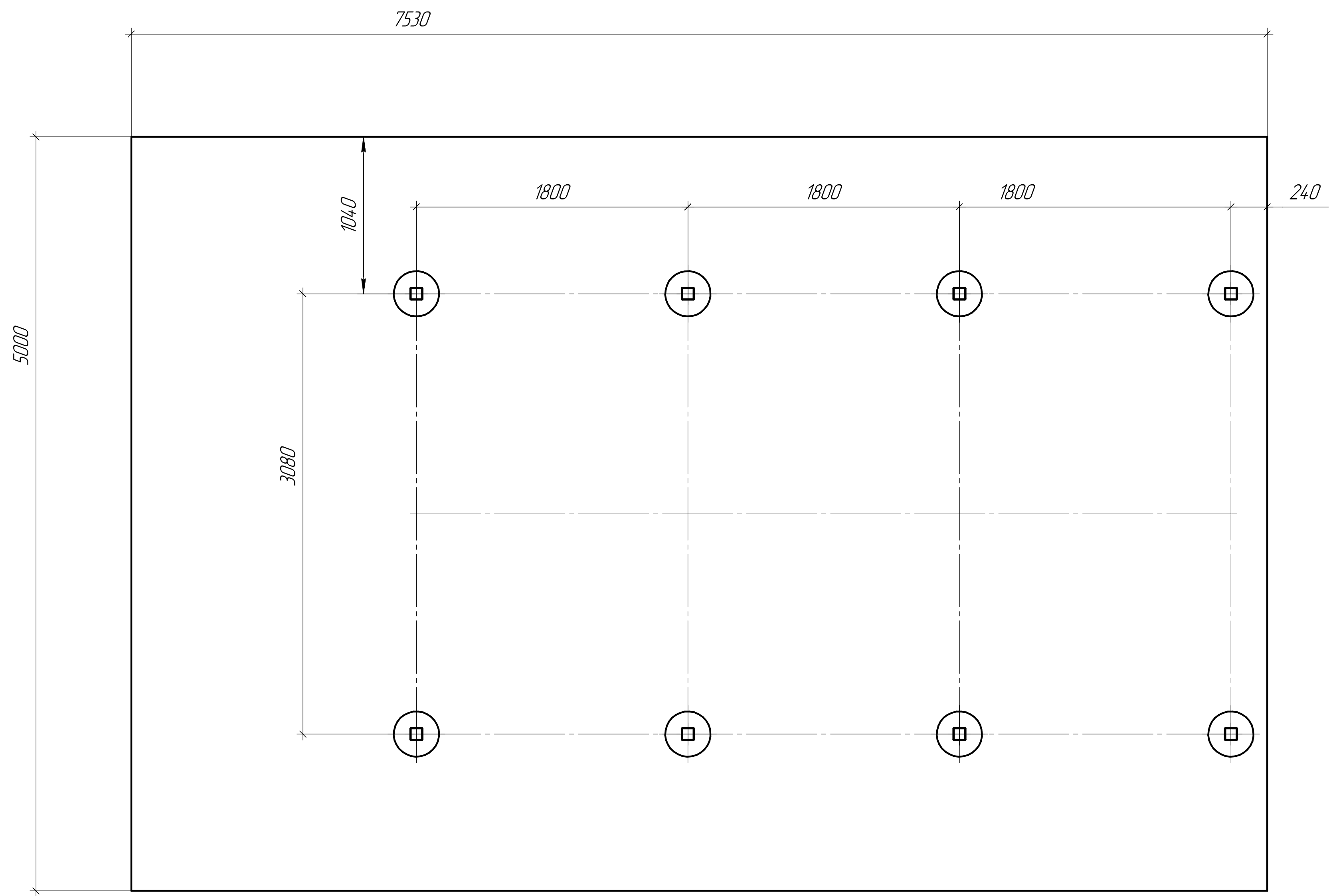
- 1 \* Размеры для справок
2. Неуказанные отклонения по Н14; h14; ±IT14/2.
3. Сварка электродуговая по ГОСТ 5264-80
4. Столбы находящиеся в детоне покрыть влагозащитным покрытием

Формат	Зона	Лист	Обозначение	Наименование	Кол.	Примечание
			<i>Детали</i>			
		1		Стойка	8	
		2		Балка продольная	2	
		3		Арка	13	
		4		Ферма	4	
		5		Арка	4	
		6		Поликарбонат листовый	3	
		7		Лист 2100x4300x10		
		7		Пятка фундаментная	2	
		7		200x200x10		
		8		Профиль стыковой	2	
		8		поликарбонатный ПСН		
		9		Профиль торцевой	2	
		9		поликарбонатный ПТ		
		10		Профиль торцевой	1	
		10		стенной		
		11				

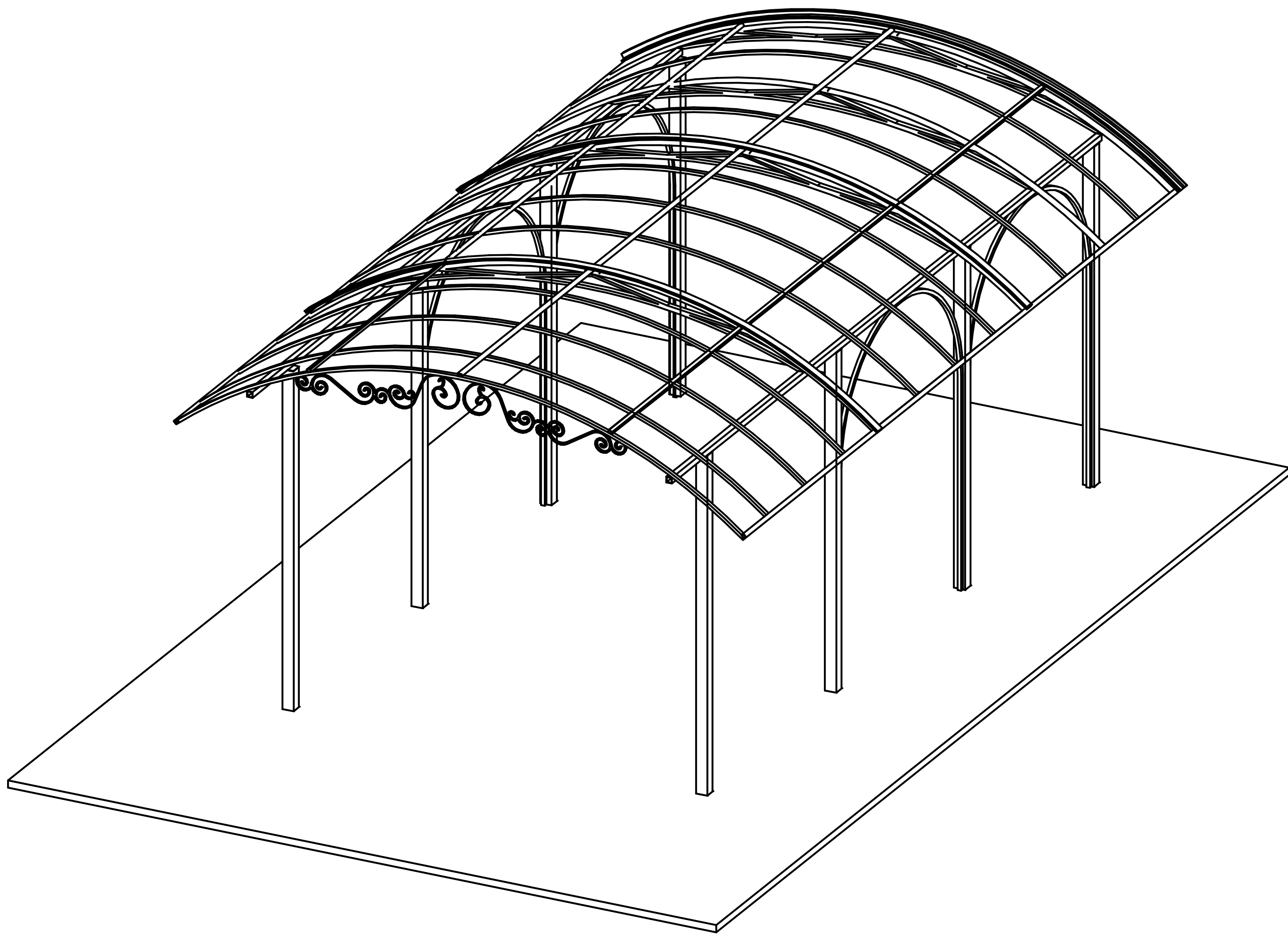
Изм.	Лист	№ док.	Подп.	Дата	Лит	Масса	Масштаб
						696,99	1:1
					Лист 1	Листов 3	

Навес

Расположение шпуров



Изд. №	Подл.	и дата
Взам. инв. №	Инд. №	двѣдл.
Подл.	и дата	



Изд. № 0001  
Подл. и дата  
Взнос - 1000.00  
Изд. № 0001  
Подл. и дата

Изм.	Лист	№ докум.	Подл.	Дата

Копирован

Формат А2

Лист  
3