
Робочий проект

Том 2

Архітектурно-будівельні рішення

--- *АБ*

Зам. інв. №	
Підпис і дата	
Інв. № ор.	

2020р.

Позначення	Найменування	Примітка
--- З	Зміст	стор. 2
--- СП	Склад проекту	стор. 3
--- ПД	Підтвердження ГІП`а	стор. 4
--- ВУ	Відомість про учасників проектування	стор. 5
--- АБ	Архітектурно-будівельні рішення	стор. 6-35
	Креслення	
--- АБ - 1	Загальні дані	
--- АБ - 2	Загальні дані	
--- АБ - 3	Основні види робіт та конструкцій, на які складаються акти закриття прихованих робіт, акти проміжного прийняття відповідальних конструкцій}	
--- АБ - 4	План на відм. ±0.000 (Обміри)	
--- АБ - 5	Фасад 5-1. (Обміри). Фасад 1-5. (Обміри). Розріз 2-2 (Обміри)	
--- АБ - 6	Фасад А-Б (Обміри). Розріз 1-1 (Обміри)	
--- АБ - 7	План на відм. ±0.000 (Обміри)	
--- АБ - 8	План першого поверху	
--- АБ - 9	Фасад 5-1. Фасад 1-5. Розріз 2-2	
--- АБ - 10	Фасад А-Б. Фасад Б-А	
--- АБ - 11	План покрівлі	
--- АБ - 12	План демонтажу першого поверху	
--- АБ - 13	План розташування залізобетонного поясу	
--- АБ - 14	План демонтажу покрівлі	
--- АБ - 15	План покрівлі. Вузол А, Б	
--- АБ - 16	Специфікація елементів покрівлі . Специфікація до схеми розміщення дерев'яних елементів покриття	
--- АБ - 17	Вузол 1	
--- АБ - 18	Вузол 3, Вузол 2, Вузол А	
--- АБ - 19	Вузол 4	
--- АБ - 20	Вузол 5. Відомість зовнішнього опорядження	

Позначення	Найменування	Примітка
--- АБ - 21	Відомість заповнення дверних прорізів	
--- АБ - 22	Влаштування вимощення	
--- АБ - 23	Ганок Г-1. Схема розташування сіток С-1, С-2. План мурування ганку Г-1	
--- АБ - 24	Розріз 1-1	
--- АБ - 25	Розріз 2-2	
--- АБ - 26	Огородження ОГР-1.	
--- АБ - 27	Ганок Г-2. Схема розташування сіток С-1, С-2. План мурування ганку Г-2	
--- АБ - 28	Розріз 1-1	
--- АБ - 29	Розріз 2-2	
--- АБ - 30	Огородження ОГР-3	
--- АБ - 31	Відомість заповнення віконних прорізів.	

Погоджено:

Зам. інв. №

Підпис і дата

Інв. № ор.

Зм.	Кільк.	Арк.	№ док.	Підп.	Дата	---		
						3		
						РП	Аркуш	Аркушів
								1
						Зміст		

Номер тому	Позначення	Найменування	3	
			Примітки	
1	--- -ЗПЗ	Загальна пояснювальна записка		
2	--- -АБ	Архітектурно-будівельні рішення		
3	--- -ПОБ	Проект організації будівництва		
4	--- -КД	Кошторисна документація		

Погоджено:	

Копіював	Зам. інв. №
	Підпис і дата

Формат А	Інв. №	Склад проекту.	Перевірів		Стадія	Аркуш	Аркушів
	Розробив		РП			1	
	Н.контр.						

						--- -СП		
Зм.	Кільк.	Арк.	№ док.	Підп.	Дата	Стадія	Аркуш	Аркушів

Проект розроблений відповідно до чинних норм, правил та стандартів

Головний інженер проекту _____

Погоджено:

Зам. інв. №

Підпис і дата

Інв. №

Копіював

Формат А

--- -ПД

Зм.	Кільк.	Арк.	№ док.	Підп.	Дата	Стадія	Аркуш	Аркушів
Перевірів						РП		1
Розробив						Підтвердження ГІП'а		
Н.контр.								

Відомість робочих креслень основного комплекту

Аркуш	Найменування	Примітки
1	Загальні дані	
2	Загальні дані	
3	Основні види робіт та конструкцій, на які складаються акти закриття прихованих робіт, акти проміжного прийняття відповідальних конструкцій}	
4	План на відм. ±0.000 (Обміри)	
5	Фасад 5-1. (Обміри). Фасад 1-5. (Обміри). Розріз 2-2 (Обміри)	
6	Фасад А-Б (Обміри). Розріз 1-1 (Обміри)	
7	План на відм. ±0.000 (Обміри)	
8	План першого поверху	
9	Фасад 5-1. Фасад 1-5. Розріз 2-2	
10	Фасад А-Б. Фасад Б-А	
11	План покрівлі	
12	План демонтажу першого поверху	
13	План перемичок першого поверху	
14	План демонтажу покрівлі	
15	План покрівлі. Вузол А, Б	
16	Вузол 1	
17	Вузол 3, Вузол 2, Вузол А	
18	Вузол 4	
19	Вузол 5. Відомість зовнішнього опорядження	
20	Відомість заповнення дверних прорізів	
21	Відомість заповнення віконних прорізів.	

Відомість робочих креслень основного комплекту 6

Аркуш	Найменування	Примітки
22	Влаштування вимощення	
23	Ганок Г-1. Схема розташування сіток С-1, С-2. План мурування ганку Г-1	
24	Розріз 1-1	
25	Розріз 2-2	
26	Огородження ОГР-1.	
27	Ганок Г-2. Схема розташування сіток С-1, С-2. План мурування ганку Г-2	
28	Розріз 1-1	
29	Розріз 2-2	
30	Огородження ОГР-3	
31	Відомість заповнення віконних прорізів.	

Відомість документів, на які посилаються

Позначення	Найменування	Примітки
ДБН В.1.1-7-2016	Пожежна безпека об'єктів будівництва. Загальні вимоги	
ДБН В.2.2-9:2018	Громадські будинки та споруди	
ДБН А.2.2-3-2014	Склад та зміст проектної документації на будівництво	
ДБН А.3.2-2-2009	Охорона праці і промислова безпека в будівництві	
ДСТУ-Н Б В.1.1-27:2010	Будівельна кліматологія	
ДСТУ Б В.2.6-15:2011	Блоки віконні та дверні полівінілхлоридні	
ДСТУ Б В.2.6-77:2009	Двері металеві протипожежні. Загальні технічні умови.	

--- -АБ

Зм.	Кільк.	Арк.	№ док.	Підп.	Дата				
						---	Стадія	Аркуш	Аркушів
Розробив						---	РП	1	31
Перевірів									
Н.контр.						Загальні дані			

ПРОЕКТ РОЗРОБЛЕНИЙ ВІДПОВІДНО ДО ДІЮЧИХ НОРМ ТА ПРАВИЛ І ПЕРЕДБАЧАЄ ЗАХОДИ,ЩО ЗАБЕЗПЕЧУЮТЬ ВИБУХОВУ, ВИБУХОВОПОЖЕЖНУ БЕЗПЕКУ,А ТАКОЖ ВИМОГИ ЕКОЛОГІЧНИХ І САНІТАРНО-ГІГІЄНИЧНИХ НОРМ ПРИ ЕКСПЛУАТАЦІЇ БУДІВЕЛЬ І СПОРУД.

Загальні вказівки:

Робочий проект: ---

1. Вихідними даними для проекту слугують:

1.1 Лист - замовлення.

1.2 Завдання для проектування.

1.3 Звіт про обстеження.

2. Характеристика регіону, в якому запроєктовано реконструкцію:

2.1 Архітектурно-будівельний кліматичний район згідно додатку Б

ДБН Б.2.2-12:2019 - 1.

2.2 Розрахункова зимова температура -23°C .

2.3. Капітальний ремонт приміщень виконується у одно поверховому житловому будинку.

3. Характеристика приміщень реконструкції.

3.1 Ступінь вогнестійкості згідно ДБН В.1.1.7-2016 "Пожежна безпека об'єктів будівництва. Загальні вимоги"- II. Відмітка прийнята у робочих кресленнях будинку умовно за нульову - відповідає рівню підлоги. Термін експлуатації будівлі 50 років.

3.2 Категорія відповідальності конструкцій:

Стіни - А.

Перегородки - Б.

Вікна і двері - Б.

4. Стіни і перегородки.

Стіни - дерев'яний каркас, облицьований цеглою.

4. Протипожежні заходи та заходи щодо герметизації приміщень.

Протипожежні заходи розроблені на основі діючих нормативних документів ДБН В.1.1-7-2016 "Пожежна безпека об'єктів будівництва. Загальні вимоги".

5. Всі види робіт виконувати у відповідності зі ДБН А.3.2-2-2009

"Охорона праці і промислова безпека в будівництві. Основні положення".

6. Після приймання виконаних робіт, що в подальшому будуть приховані іншими роботами, складаються акти прихованих робіт, які свідчать про те, що ці роботи виконані відповідно до якісних вимог до робіт певної категорії.

Основні характеристики реконструкції:

1. Загальна площа приміщень до капітального ремонту - 605,6м²;
2. Загальний об'єм приміщень до капітального ремонту - 3439,80м³;
3. Загальна площа приміщень після капітального ремонту - 605,6м²;
4. Загальний об'єм приміщень після капітального ремонту - 3512,0м³;

						--- -АБ			

Зм.	Кільк.	Арк.	№ док.	Підп.	Дата				
Розробив						---	Стадія	Аркуш	Аркушів
Перевірів						---	РП	2	31
Н.контр.						Загальні дані			

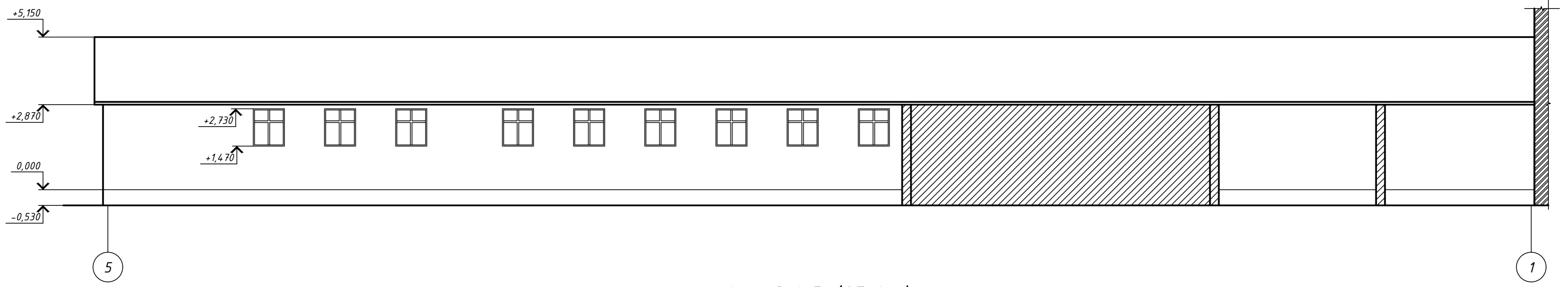
Погоджено:

Зам. інв. №

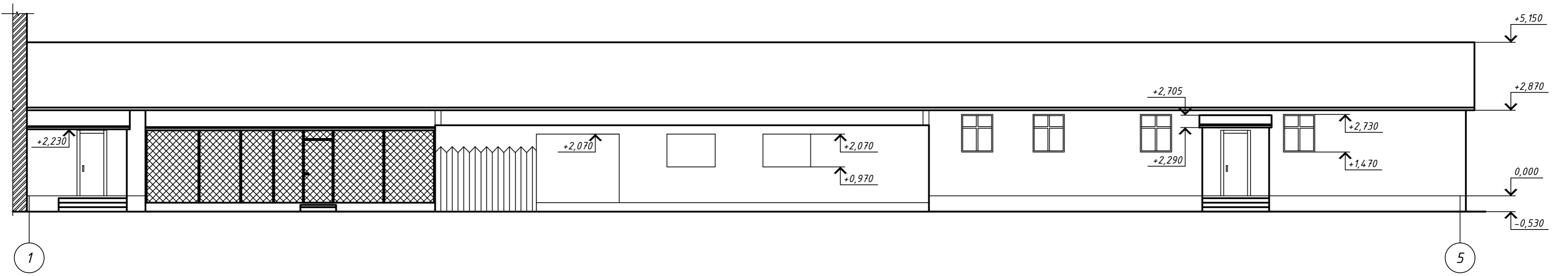
Підпис і дата

Інв. № ор.

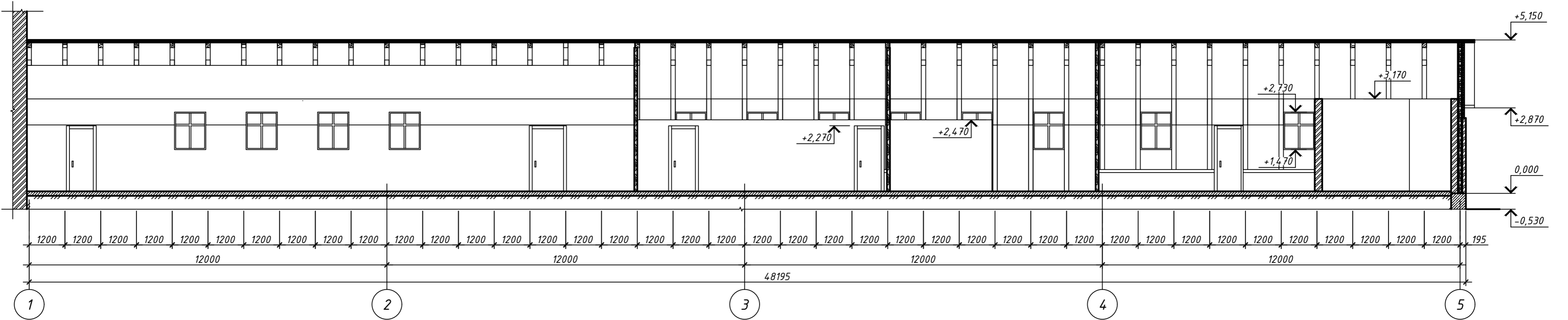
Фасад 5-1. (Обміри)



Фасад 1-5. (Обміри)



Розріз 2-2 (Обміри)

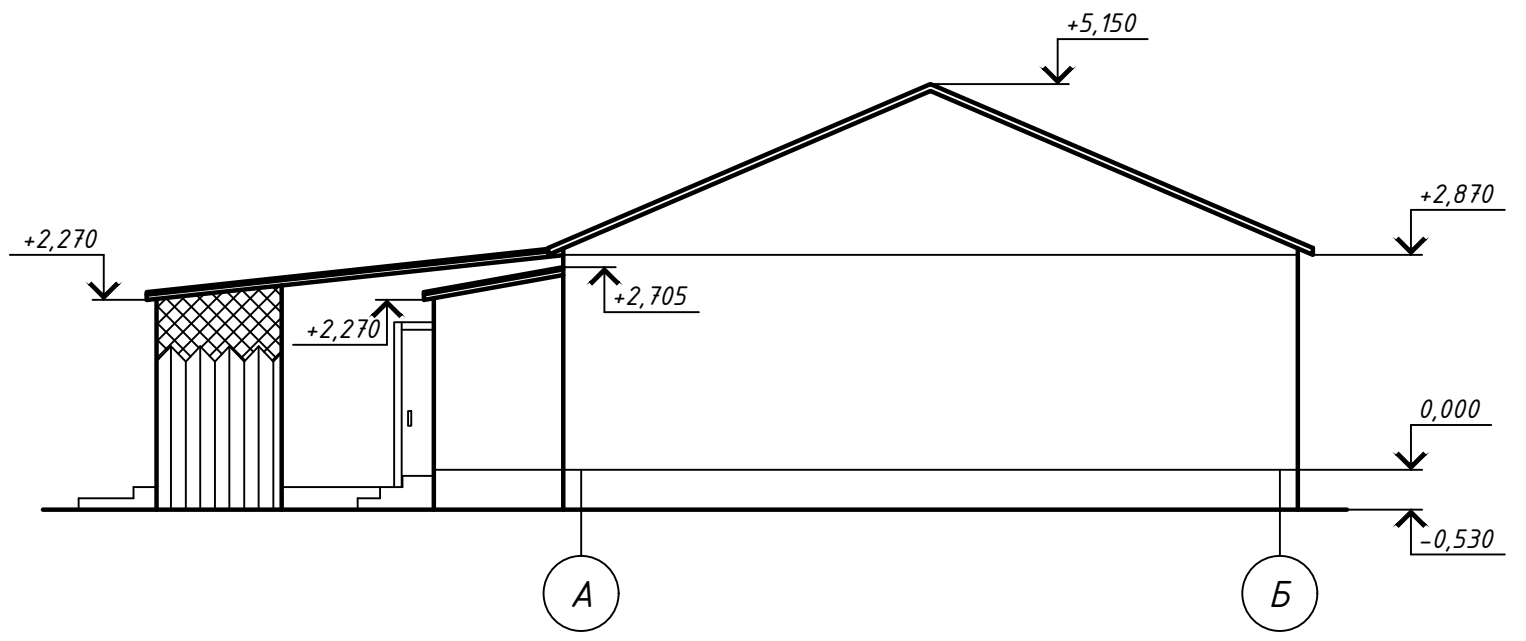


Погоджено:
Зам. інв. №
Підпис і дата
Інв. № ор.

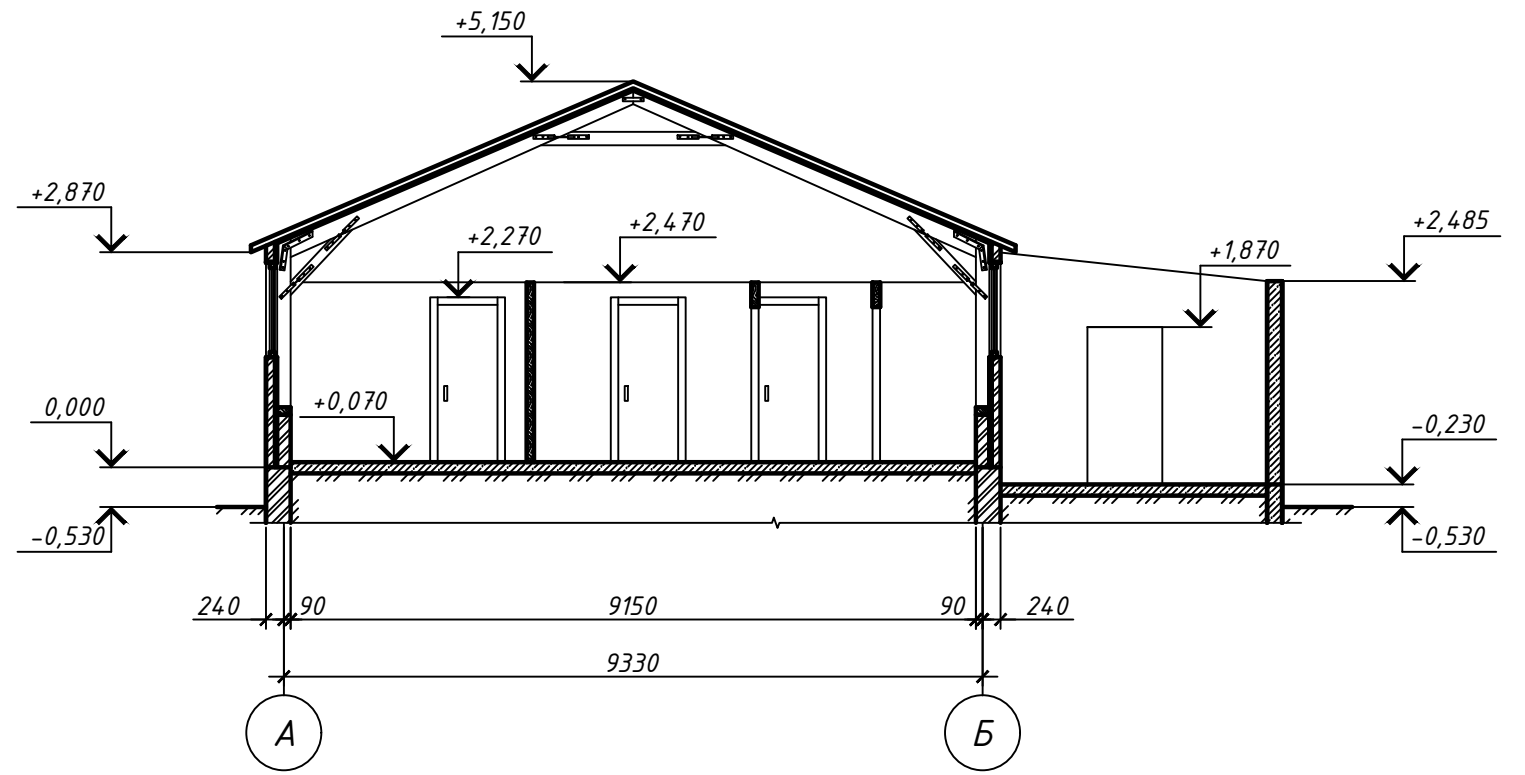
						--- АБ		

Эм.	Кільк.	Арк.	№ док.	Підп.	Дата			
Розробив						---		
Перевірів						РП	5	31
						Фасад 5-1. (Обміри). Фасад 1-5. (Обміри). Розріз 2-2 (Обміри)		
						Н. контр.		

Фасад А-Б (Обміри)



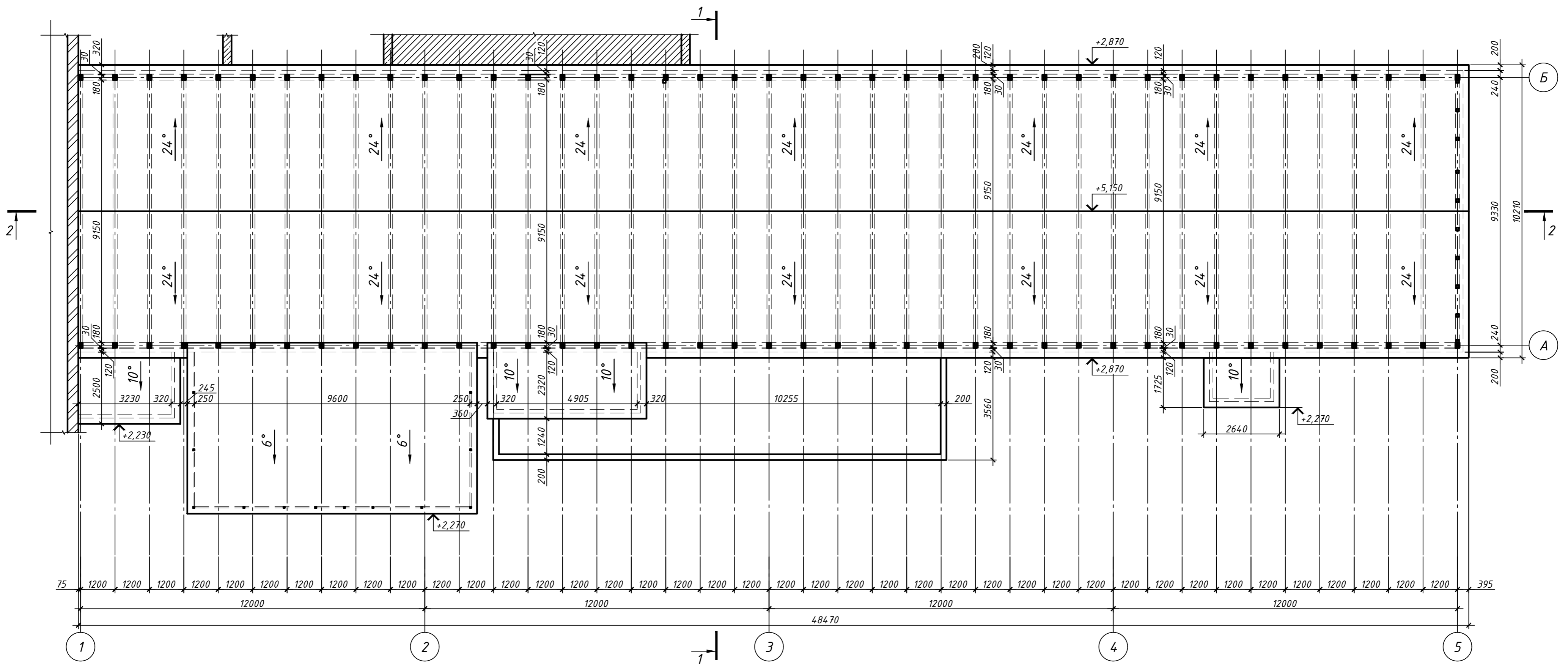
Розріз 1-1 (Обміри)



Погоджено:	
Зам. інв. №	
Підпис і дата	
Інв. № ор.	

						--- -АБ			

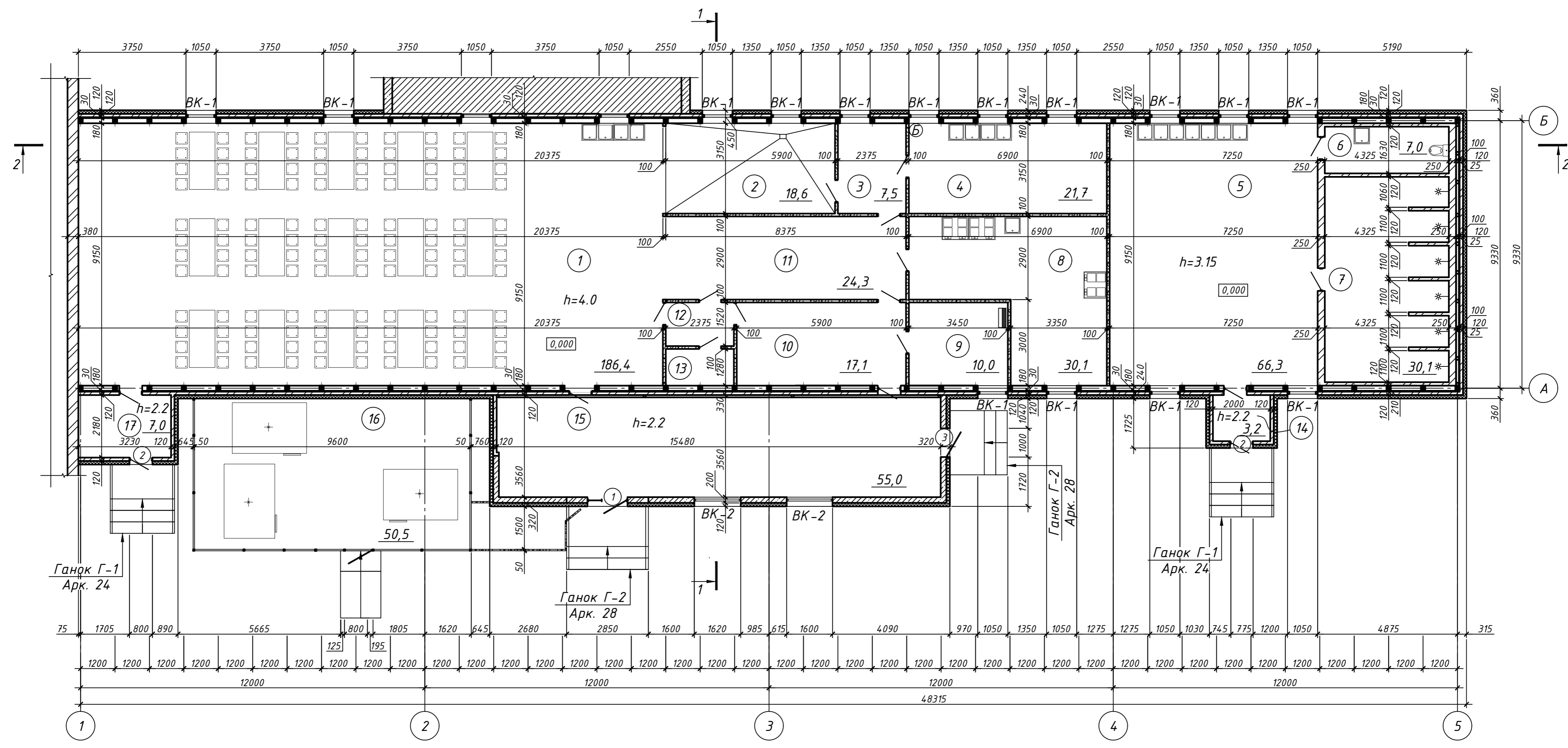
Зм.	Кільк.	Арк.	№ док.	Підп.	Дата		Стадія	Аркуш	Аркушів
Розробив						---	РП	6	31
Перевірів									
Н.контр.						Фасад А-Б (Обміри).Розріз 1-1 (Обміри)			



---						---		
Зм.	Кільк.	Арк.	№ док.	Підп.	Дата	---		
Розробив						Стадія	Аркуші	Аркушів
Перевірив						РП	7	31
План на відм. ±0.000 (Обміри)								

Формат А3

План першого поверху



Експлікація приміщень

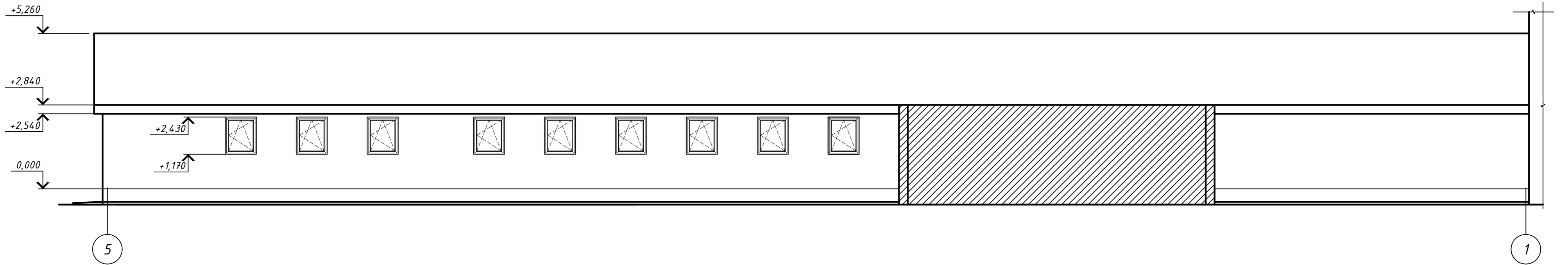
Експлікація приміщень

№ прим.	Найменування	Площа, м ²	Кат. прим.	№ прим.	Найменування	Площа, м ²	Кат. прим.
1	Обідня зала	186,40		11	Кухня	24,30	
2	Мієчна	18,60		12	Коридор	3,60	
3	Коридор	7,60		13	Кладова	3,00	
4	Мієчна	21,60		14	Тамбур	3,20	
5	Роздягальня	66,30		15	Тамбур	55,00	
6	Санвузол	7,00		16	Тамбур	51,60	
7	Санвузол	30,10		17	Холодильні камери	51,60	
8	Кухня	30,00				586,90	
9	Електрощитова	9,90					
10	Кухня	17,10					

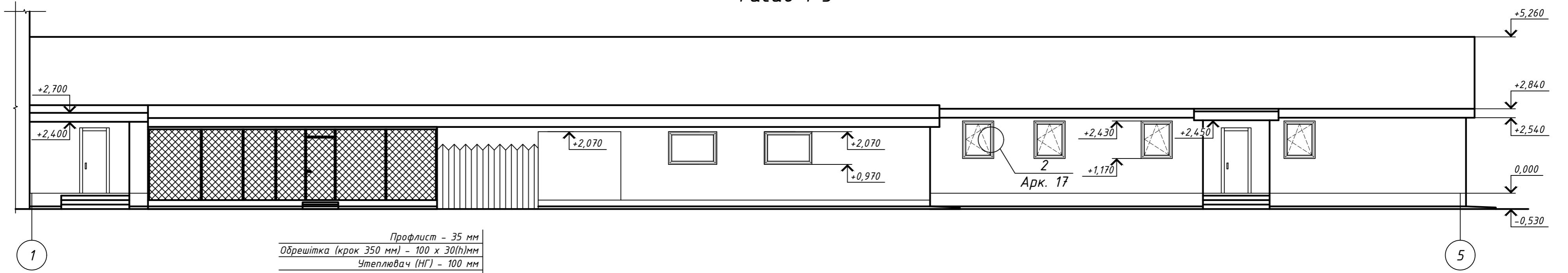
---						---		
Зм.	Кільк.	Арк.	№ док.	Підп.	Дата	---		
Розробив						Стадія	Аркуші	Аркушів
Перевірив						РП	8	31
План першого поверху								

Формат А3

Фасад 5-1

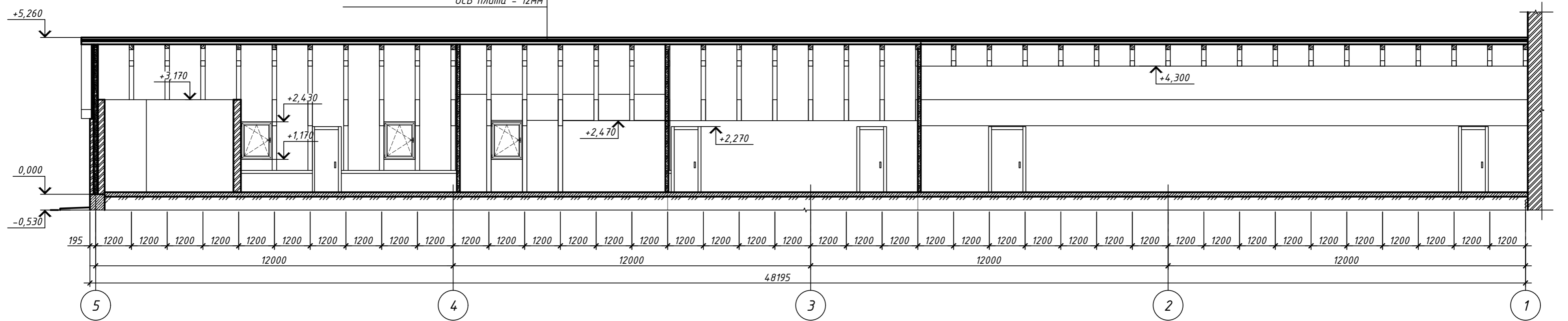


Фасад 1-5



- Профлист - 35 мм
- Обрешітка (крок 350 мм) - 100 x 30(н)мм
- Утеплювач (НГ) - 100 мм
- Брус - 100 x 50 мм
- Утеплювач (НГ) - 150 мм
- Брус - 180 x 150 мм
- Пароізоляція - поліетиленова плівка
- Брус - 30x30 мм крок 500мм
- ОСБ плита - 12мм

Розріз 2-2



						--- АБ		

Зм.	Кільк.	Арк.	№ док.	Підп.	Дата			
Розробив						Стадія	Аркуш	Аркушів
Перевірів						РП	9	31
						Фасад 5-1. Фасад 1-5. Розріз 2-2		
Н.контр.								

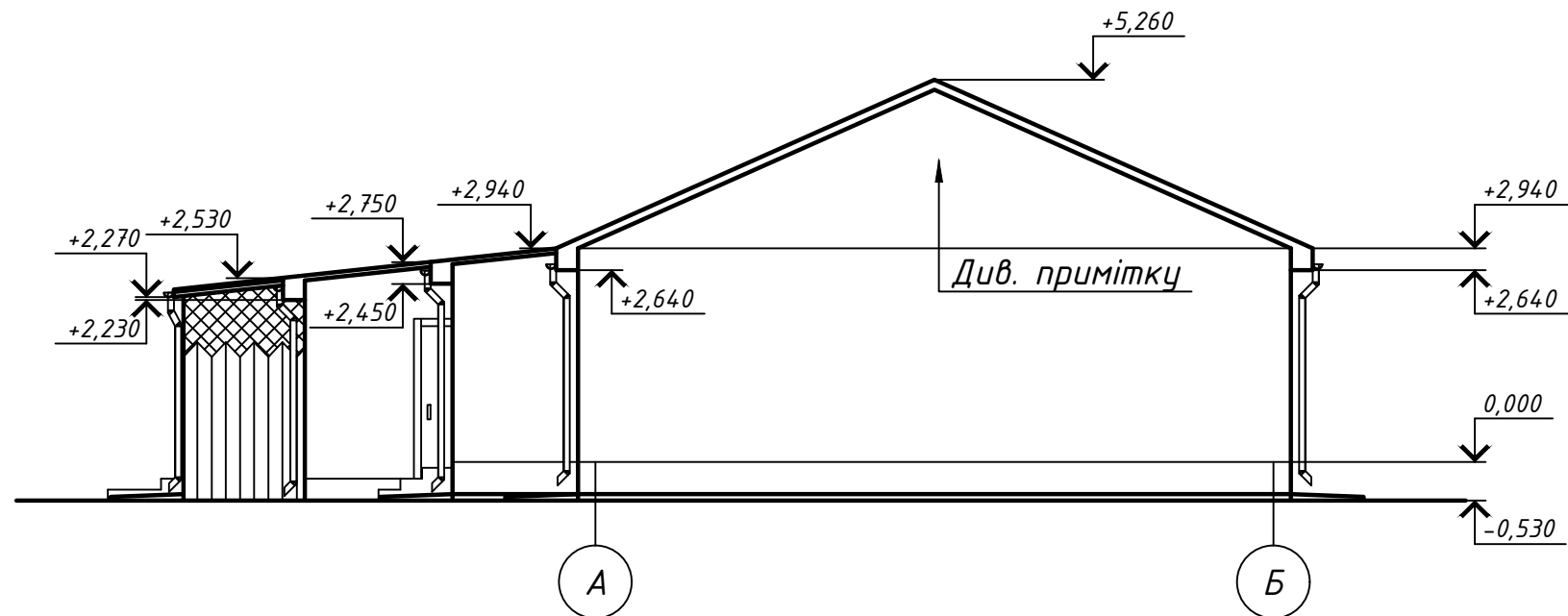
Погоджено:

Зам. інв. №

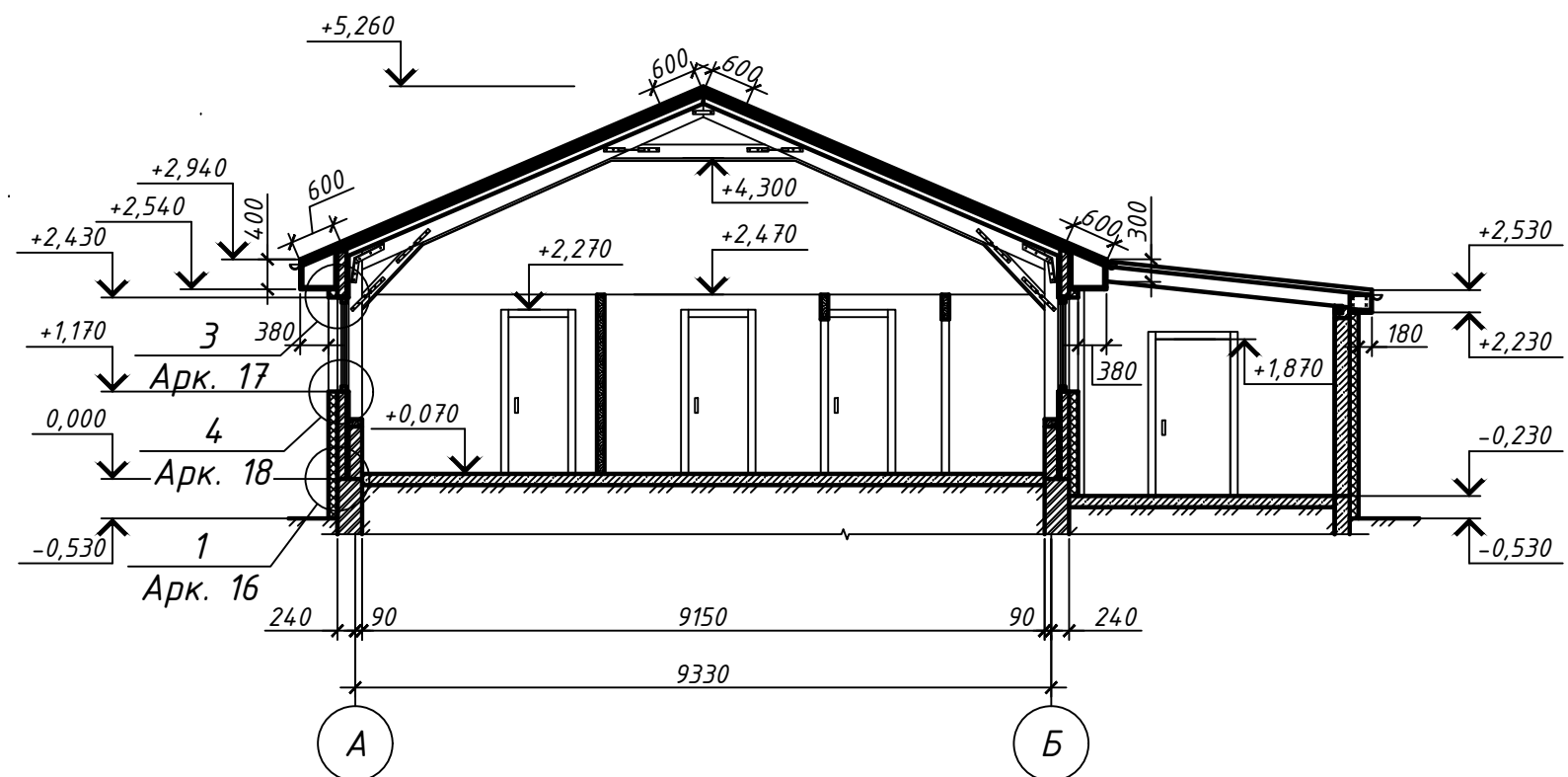
Підпис і дата

Інв. № ор.

Фасад А-Б



Фасад Б-А



Примітка:

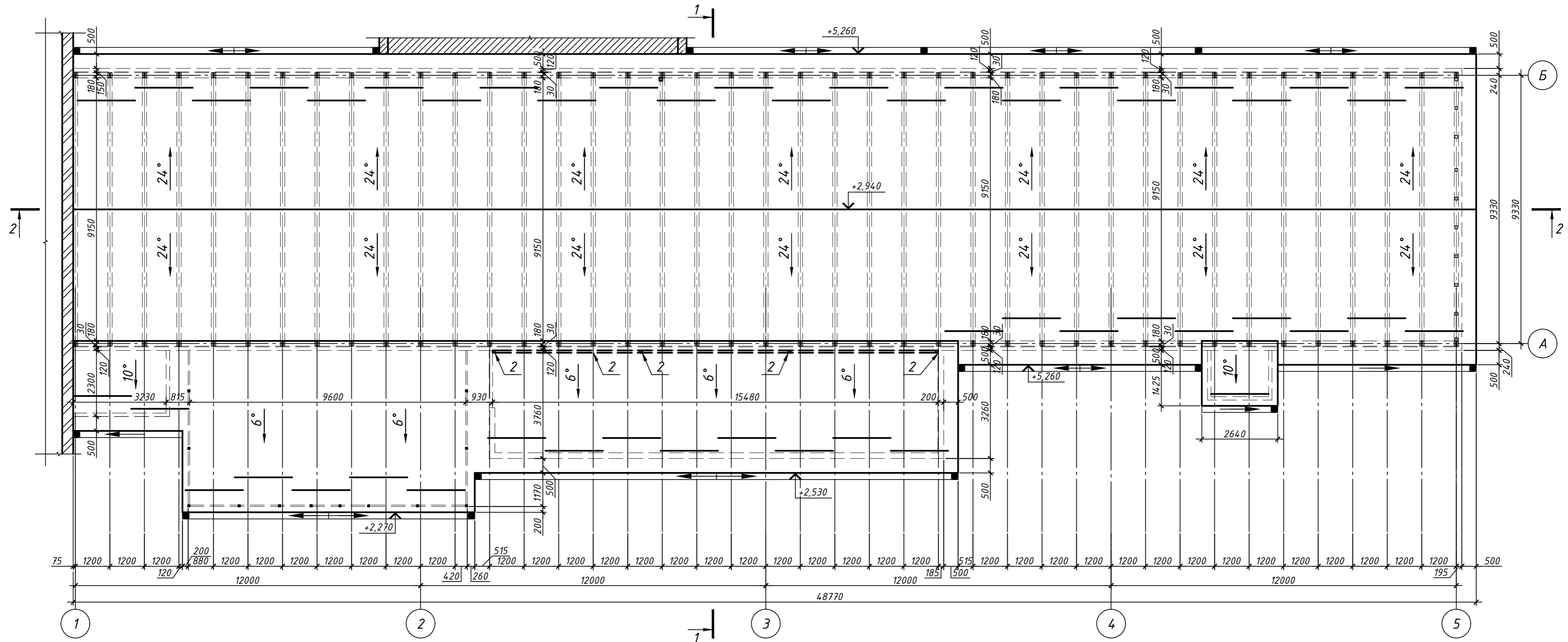
1. Утеплення стін мінеральною матою - 2.3м3
2. Улаштування прокладної пароізоляції в один шар - 9.2м2
3. Улаштування каркасів конструкції стін з дерев'яних брусів - 9.2м2
4. Обшивання каркасних стін плитами ОСБ - 9.2м2
5. Улаштування профлистом - 9.2м2

						--- -АБ			

Зм.	Кільк.	Арк.	№ док.	Підп.	Дата		Стадія	Аркуш	Аркушів
Розробив						---	РП	10	31
Перевірів									
						Фасад А-Б. Фасад Б-А			
Н.контр.									

Погоджено:
 Зам. інв. №
 Підпис і дата
 Інв. № ор.

План покрівлі



Примітка:

1. Розробка ґрунту вручну - 0.6мЗ
2. Улаштування бетонних фундаментів - 0.6мЗ

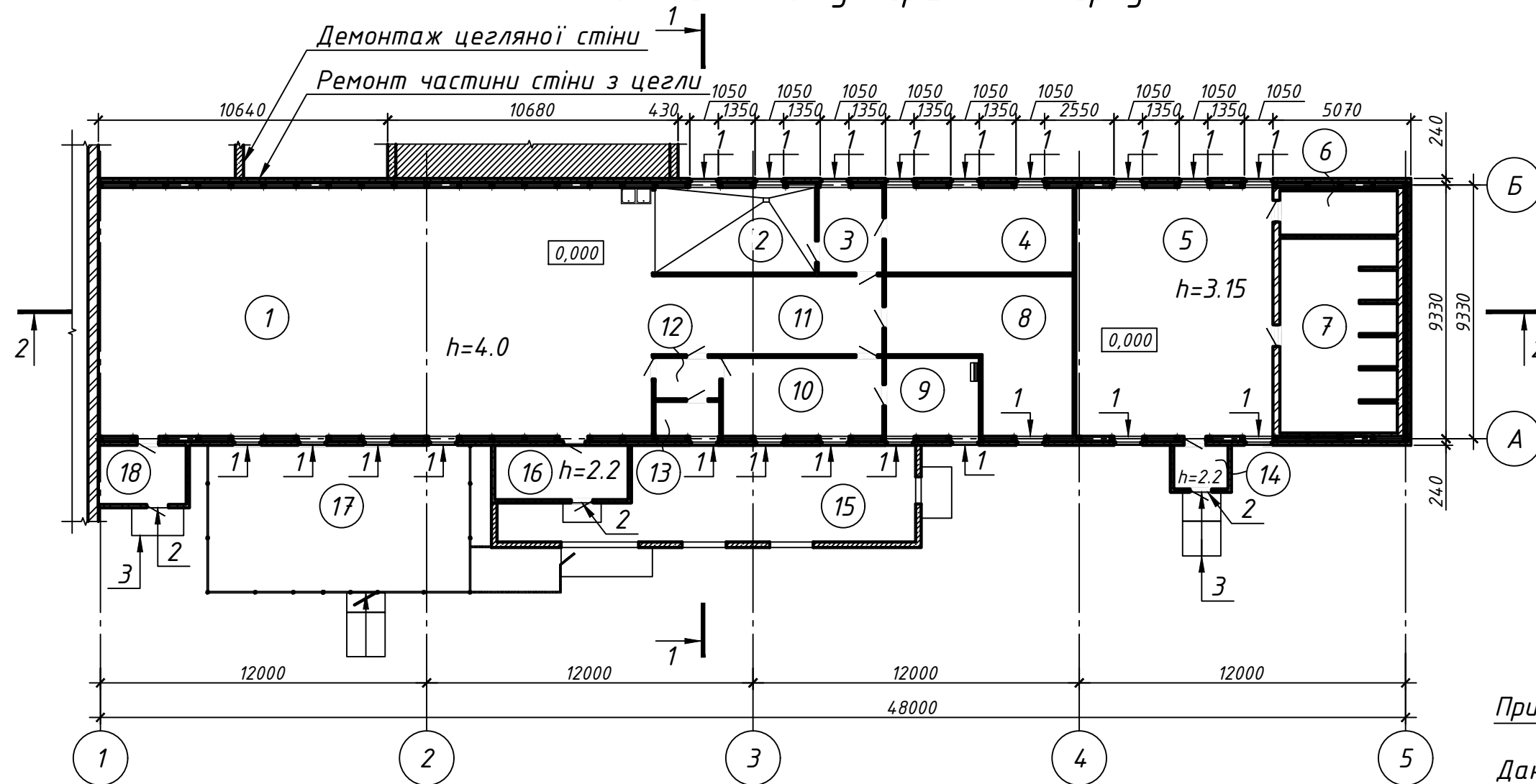
Специфікація стійок, балки

№	Позначення	Найменування	Кільк.	Вага од. кг	Примітка
1	ДСТУ Б В.2.6-168:2011	Деталі закладні		18	кг
2	ГОСТ 30245-2003	□ 80x80x2		225	кг
--- -АБ					

Зм.	Кільк.	Арк.	№ док.	Підп.	Дата
Розробив					
Перевірив					
				Стадія	Аркуш
				РП	11
				Аркушів	31
Н.контр.				План покрівлі	

Погоджено:	
Зам. інв. №	
Підпис і дата	
Інв. № ор.	

План демонтажу першого поверху



Примітка:

Данний аркуш розглядати разом з арк. 12-14

Експлікація приміщень

Експлікація приміщень

№ прим.	Найменування	Площа, м ²	Кат.* прим.	№ прим.	Найменування	Площа, м ²	Кат.* прим.
1	Обідня зала	186,40		14	Тамбур	3,20	
2	Миєчна	18,60		15	Тамбур	55,00	
3	Коридор	7,60		16	Тамбур	51,60	
4	Миєчна	21,60		17	Холодильні камери	51,60	
5	Роздягальня	66,30				688,40	
6	Санвузол	7,00					
7	Санвузол	30,10					
8	Кухня	30,00					
9	Електрощитова	9,90					
10	Кухня	17,10					
11	Кухня	24,30					
12	Коридор	3,60					
13	Кладова	3,00					

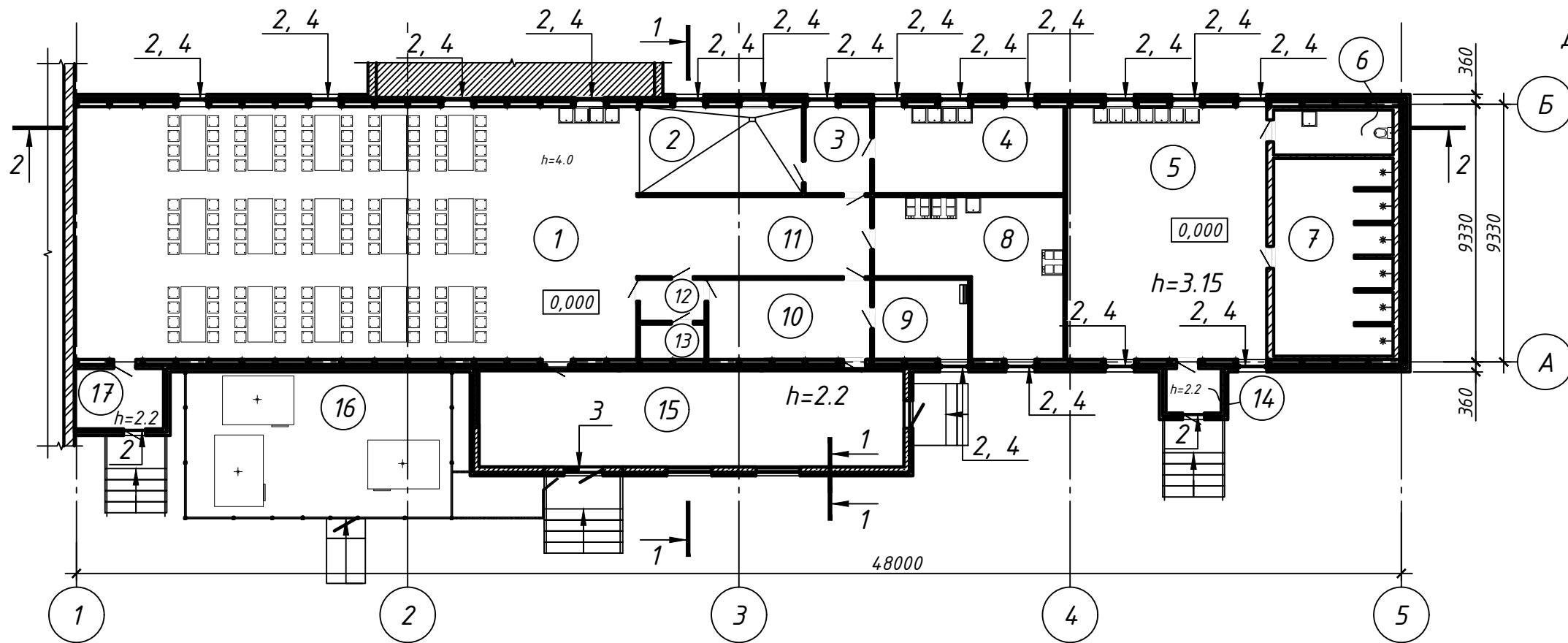
Зм.	Кільк.	Арк.	№ док.	Підп.	Дата
Розробив					
Перевірів					
Н.контр.					

Стадія	Аркуш	Аркушів
РП	12	31

План демонтажу першого поверху

Погоджено:
Зам. інв. №
Підпис і дата
Інв. № ор.

План розташування залізобетонного поясу

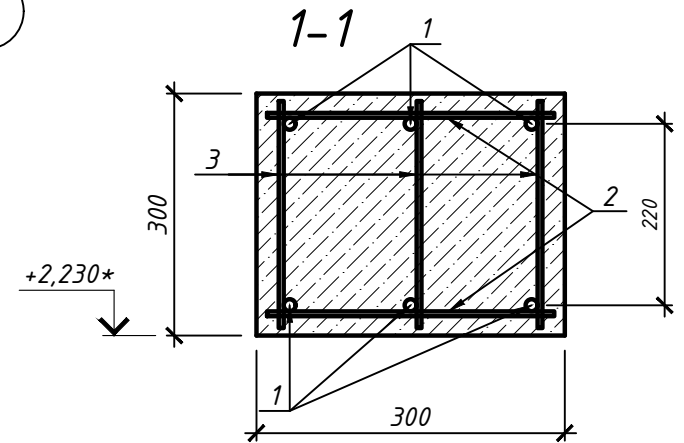


Примітка:

Данний аркуш розглядати разом з арк. 12-14

Примітка:

- Мурування частини стіни з цегли т. 120мм - 4.34м³+1.15м³
- Посилення прорізу кутиком 50x5 L=1600мм 19шт.
- Мурування частини стіни з піноблоку т. 300мм - 1.2м³+1.75м³



Експлікація приміщень

Специфікація до залізобетонного поясу

№ прим.	Найменування	Площа, м ²	Кат.* прим.	№ п/п	Позначення	Найменування	Кіл.	Вага од., кг	Приміт.	
1	Обідня зала	186,40		1	ДСТУ 3760:2006	12A400 C, L= 12650 мм	6	11.233	67.4	
2	Миєчна	18,60		2	ДСТУ 3760:2006	6 A400 C, L= 250 мм	144	0.154	22.17	
3	Коридор	7,60							89.57	
4	Миєчна	21,60				Бетон класу C16/20	1.03		м ³	
5	Роздягальня	66,30		Експлікація приміщень						
6	Санвузол	7,00		№ прим.	Найменування	Площа, м ²	Кат.* прим.			
7	Санвузол	30,10		17	Холодильні камери	51,60				
8	Кухня	30,00								
9	Електрощитова	9,90								
10	Кухня	17,10								
11	Кухня	24,30								
12	Коридор	3,60								
13	Кладова	3,00								
14	Тамбур	3,20								
15	Тамбур	55,00								
16	Тамбур	51,60								
				Зм.	Кільк.	Арк.	№ док.	Підп.	Дата	
				Розробив						
				Перевірів						
				Н.контр.						
							Стадія	Аркуш	Аркушів	
							РП	13	31	
							План розташування залізобетонного поясу			

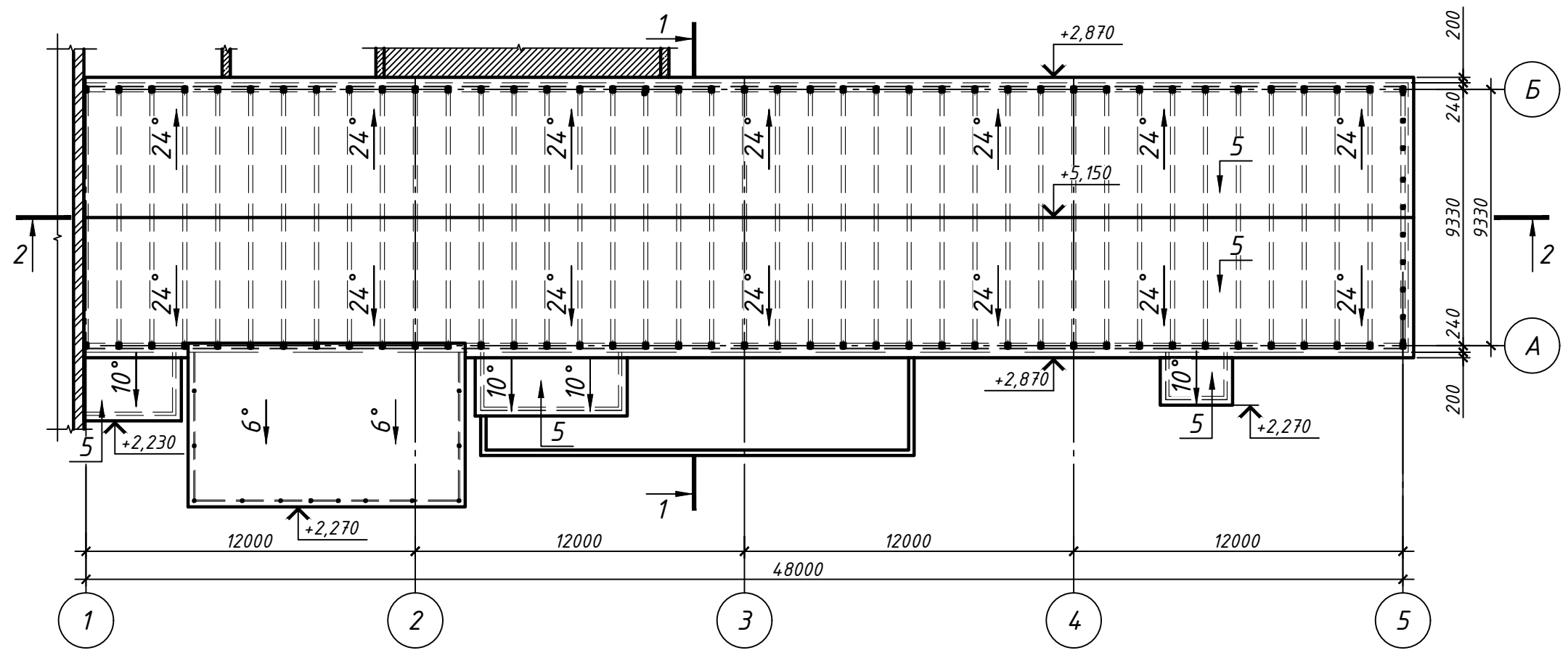
Погоджено:

Зам. інв. №

Підпис і дата

Інв. № ор.

План демонтажу покрівлі



Відомість демонтажних робіт та влаштування стін, перегородок

Примітка:

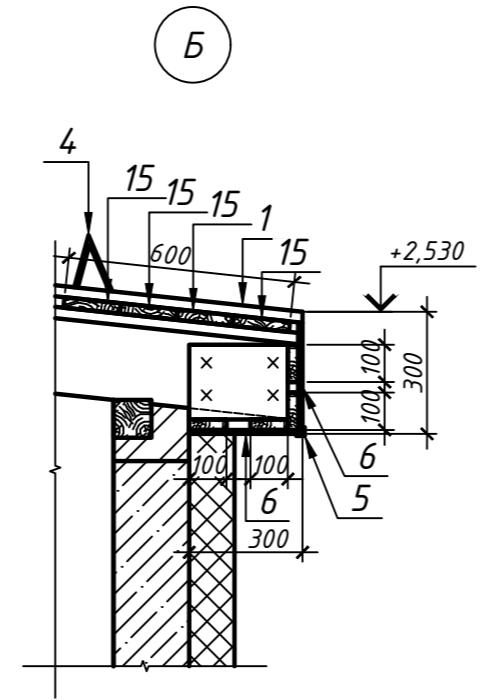
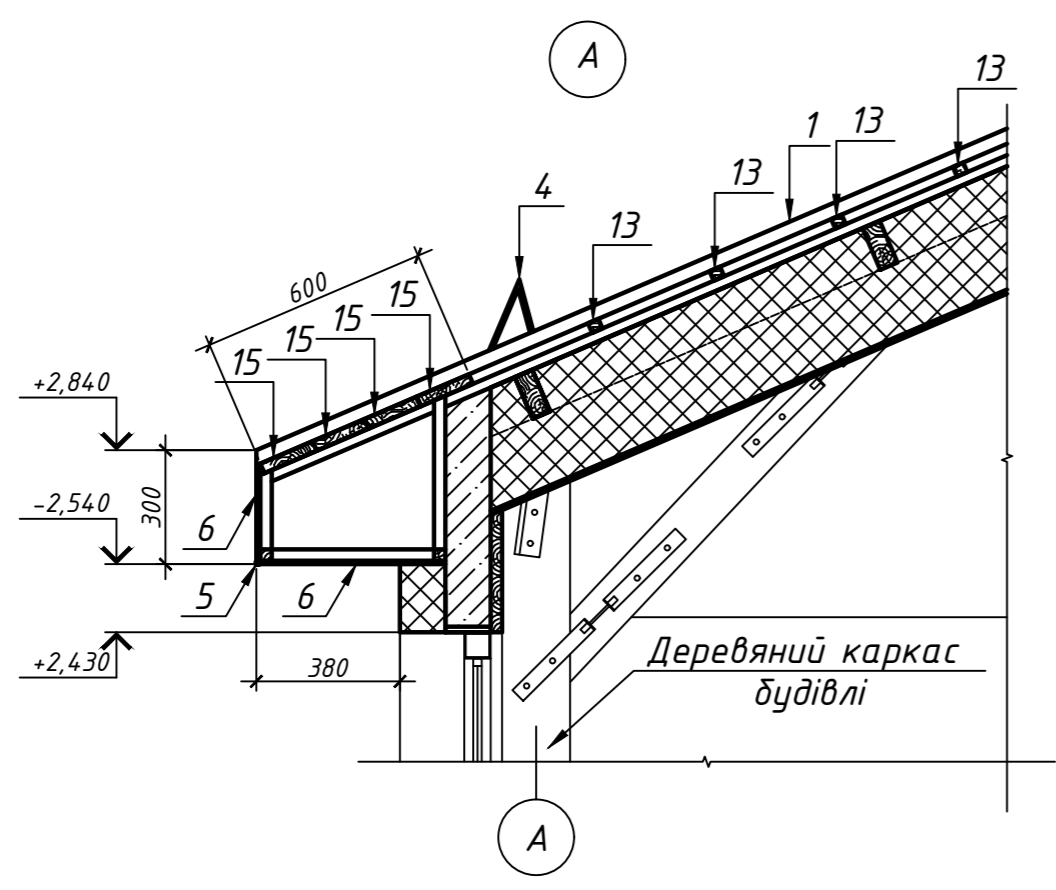
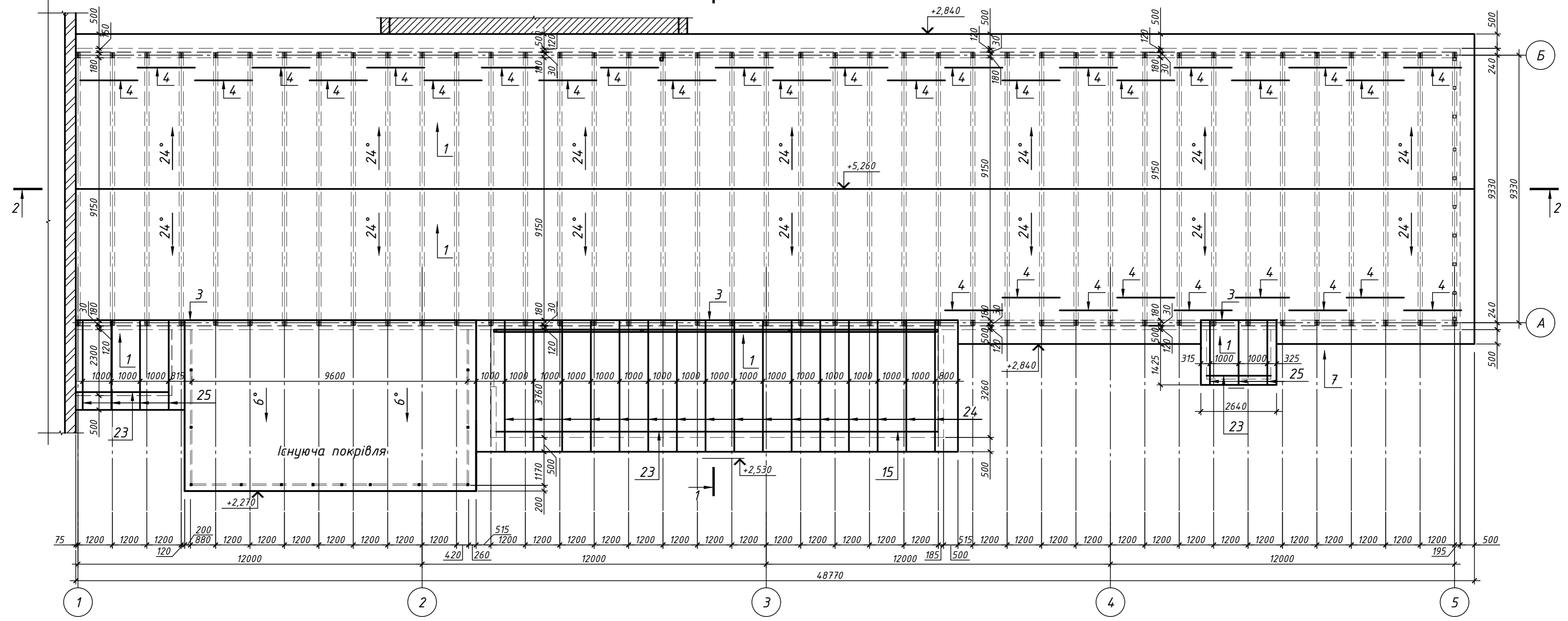
Даний аркуш розглядати разом з арк. 12-14

№	Найменування	Об'єм	Од. вим.
1	Розбирання дерев'яних заповнень віконних прорізів.	23,55	м2
	Демонтаж віконних коробок	16,00	шт
2	Розбирання заповнень дверних прорізів.	4,00	м2
	Демонтаж дверних коробок	2,00	шт
5	Демонтаж покрівлі з азбестоцементних листів	565,40	м2
6	Демонтаж обрешітки т. 30мм	565,40	м2
7	Розбирання камяної кладки простих стін з цегли	5,06	м3
9	Розбирання каркасів конструкції стель з дерев'яних брусків розбирання підшивки стель з фанери	449,40	м2

Зм.	Кільк.	Арк.	№ док.	Підп.	Дата	Стадія	Аркуш	Аркушів
						---	14	31
						РП		
						План демонтажу покрівлі		

Погоджено:
 Зам. інв. №
 Підпис і дата
 Інв. № ор.

План покрівлі



Примітка:

Даний аркуш розглядати разом з арк. 12-14

1. Всі дерев'яні елементи виготовити з деревини хвойних порід, з вологістю не більше 20%. Елементи крокв, діагональних ніг, затяжок, мауерлат, накладки та підкладки під стійки виконувати з деревини I сорту, інші елементи з деревини II сорту.
2. Всі дерев'яні елементи піддати глибокому просочуванню розчином ДСА-1 по ГОСТ 13-150-82 згідно СНиП 3.04.03-85 та ДБН В.2.6-14-95.

						--- -АБ			

Зм.	Кільк.	Арк.	№ док.	Підп.	Дата				
Розробив						---	Стадія	Аркуш	Аркушів
Перевірив							РП	15	31
						План покрівлі. Вузол А, Б			
Н. контр.									

Погоджено:
Зам. інв. №
Підпис і дата
Інв. № ор.

Специфікація елементів покрівлі

№	Позначення	Найменування	Кільк.	Вага од., кг	Примітка
1		Профлист НС-35	721,6		м ²
2		Вітро-вологозахисна плівка "Rockwool"	721,6		м ²
3		Планка розжолобна	35		м
4		Снігозатримувач (2.0м)	48		шт.
5		Кутик t=0.55мм	291,2		м.п.
6		Профільований лист Т 10;	100		м ²
7		Плита ОСБ 12мм	592		м2
8		Минвата 100мм	594,4		м2
9		Минвата 150мм	594,4		м2
10		Паробар'єр	517		м2
11		Конькова планка	50		м

Специфікація до схеми розміщення дерев'яних елементів покриття

№	Найменування	Січення		Довжина, м.п.	Кільк. шт	Об'єм м3
		Висота, мм	Ширина, мм			
19	Риштування з бруса кроком 350	100	30	2707	1	8,12
20	Риштування з бруса повздож крокв	30	30	93	1	0,08
21	Риштування з дошки повздож крокв	150	30	400	1	1,8
22	Риштування з дошки повздож крокв	100	30	88	1	0,26
23	Мауэрлат	100	100	21	1	0,21
24	Стропильна нога	150	50	99	1	0,74
25	Стропильна нога	100	50	450	1	2,25
Всього (к=3%)						13,47

Погоджено:
Зам. інв. №
Підпис і дата
Інв. № ор.

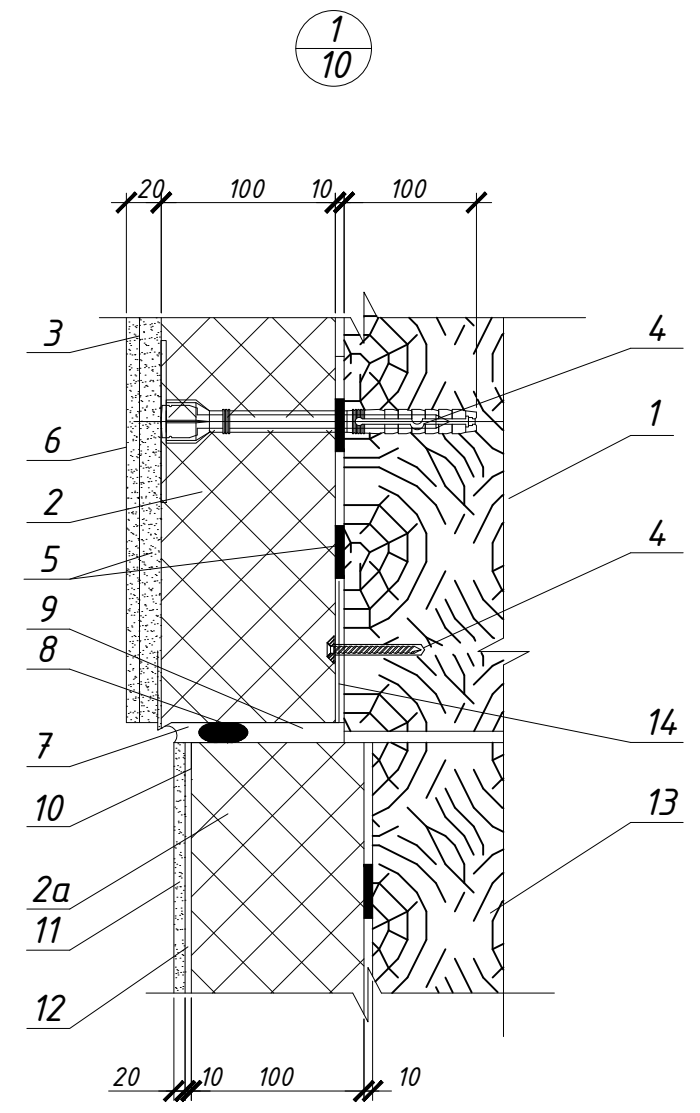
Примітка:

- Улаштування каркасів конструкції стель із дерев'яних брусків - 517.6м2

						--- -АБ		

Зм.	Кільк.	Арк.	№ док.	Підп.	Дата			
Розробив						---		
Перевірів						РП	16	31
Н. контр.						Специфікація елементів покрівлі.15. Специфікація до схеми розміщення дерев'яних елементів покриття		

Специфікація елементів на влаштування зовнішнього оздоблення

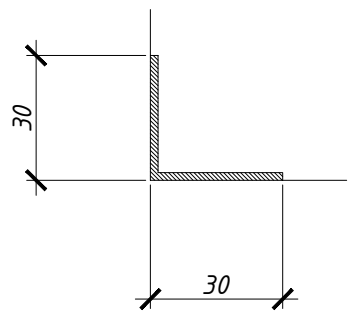
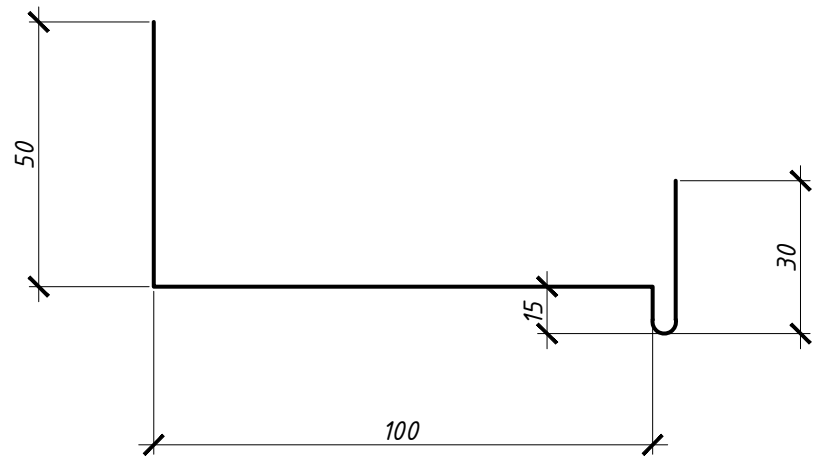


Поз.	Позначення	Найменування	Кільк.	Маса од., кг	Примітка
14	ДСТУ Б В.2.6-3-95	Цокольний профіль	м.п.	125	
10	ДСТУ Б В.2.6-3-95	Підсилюючий кутник для цоколю	м.п.	125	

1. Ненесуча цегляна частина стіни. (існуюча).
2. Плита теплоізоляційна з мінеральної вати тов. 100мм щільністю 145±15кг/м³. ТУ 5762-010-74182181-2012.
- 2а. Плита теплоізоляційна з мінеральної вати тов. 100мм щільністю 145±15кг/м³. ТУ 5762-010-74182181-2012.
3. Складітка ДСТУ Б В.2.7-56:2010.
4. Дюбель цвях 6x40мм. ДСТУ 27320:2008.
5. Клейова суміш для приклеювання теплоізоляційних плит та улаштування захисного шару KREISEL 240. ДСТУ Б.В.2.7-126:2011.
6. Декоративна штукатурка та структурна акрилова фарба. ДСТУ Б В.2.7-126:2011.
7. Герметик. ТУ Ч. В.2.7. 24-323162981.003-2003.
8. Прокладка зі спіненого поліетилену. ТУ2244-020-00203476-2000.(НПЗ).
9. Піна поліуретанова. ДСТУ Б. В. 2.7-150:2008.
10. Підсилюючий кутник. ДСТУ Б. В. 2.6-3-95.
11. Плитка. ДСТУ Б В.2.7-282:2011.
12. Клеюча суміш СМ17. ДСТУ Б. В. 2. 7-126:2011.
13. Цоколь (існуючий).
14. Цокольний профіль. ДСТУ Б В.2.6-3-95.

Цокольний профіль (Поз. 14)

Підсилюючий кутник (поз. 10)



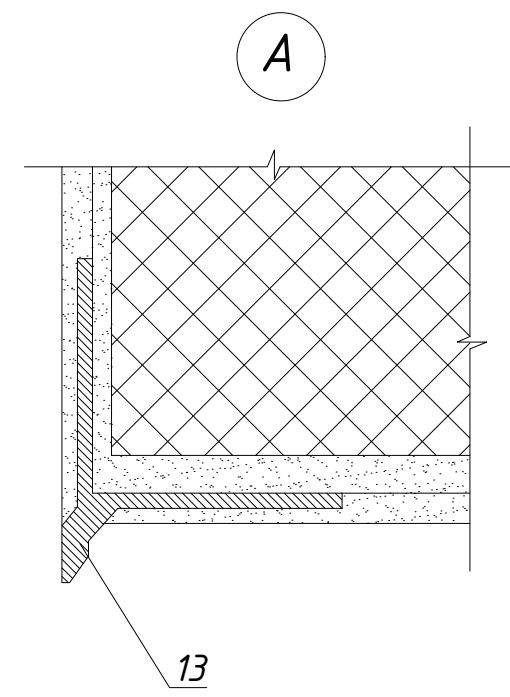
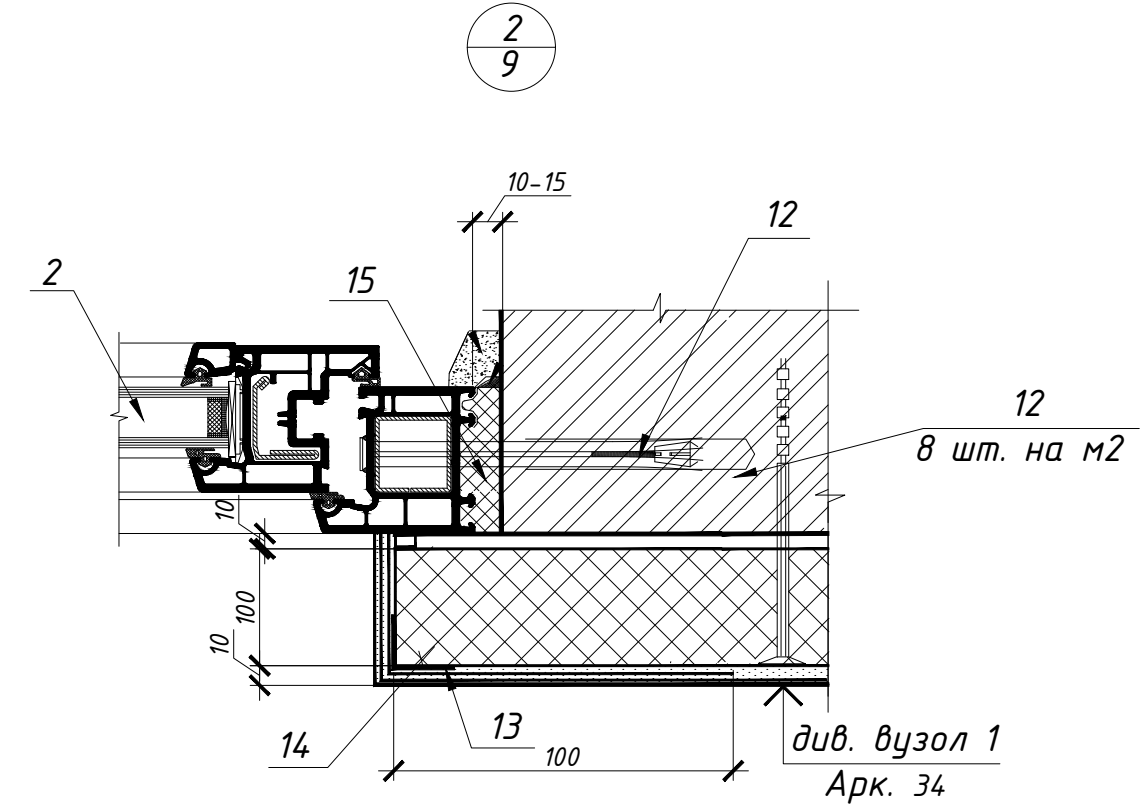
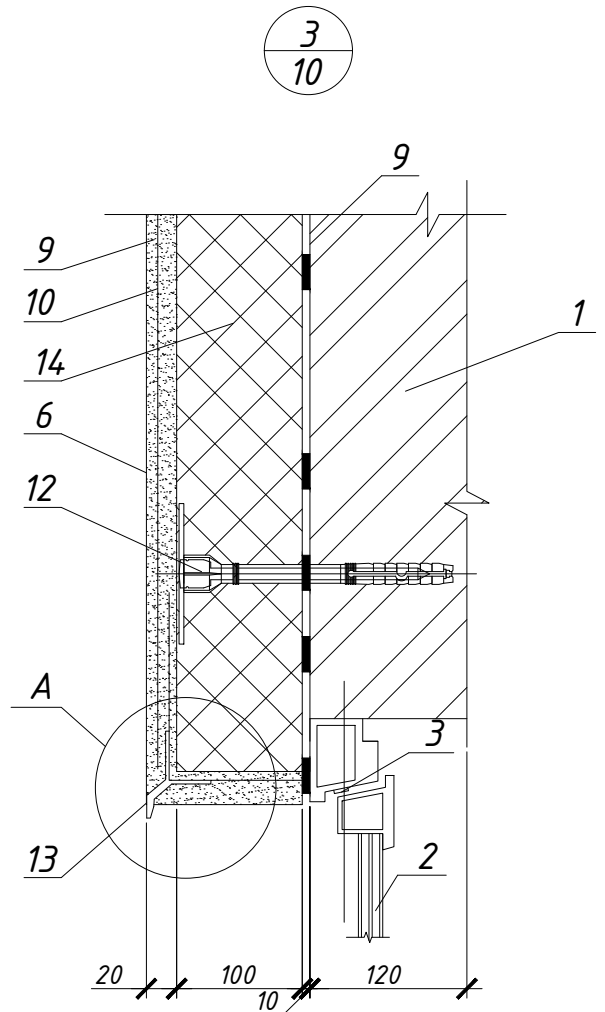
Примітка:

Горизонтальні поверхні системи теплоізоляції на виступних частинах фасаду перед нанесенням декоративного покриття повинні бути гідроізольовані Ceresit CR 66 в два шари. Шар гідроізоляції повинен заходити на вертикальну поверхню стіни не менше ніж на 150 мм.

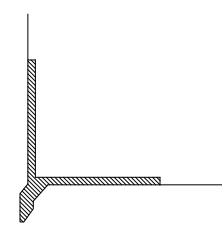
Погоджено:
Зам. інв. №
Підпис і дата
Інв. № ор.

						--- -АБ		

Зм.	Кільк.	Арк.	№ док.	Підп.	Дата			
Розробив						РП	17	31
Перевірив								
						Вузел 1		
Н.контр.								



Підсилючий кутник (поз. 13)



1. Ненесуча частина цегляної стіни. (Існуюча).
2. Вікно. ДСТУ Б.В.2.6-15-2011.
3. Герметик. ТУ У. В.2.7. 24-323162981.003-2003.
4. Віконний відлив. ДСТУ 2834-94.
6. Декоративна штукатурка та структурна акрилова фарба. ДСТУ Б В.2.7-126:2011.
7. Грунтівка. ТУ У 24.3 -00204607- 018 - 2004.
9. Клейова суміш для приклеювання теплоізоляційних плит та улаштування захисного шару KREISEL 240. ДСТУ Б.В.2.7-126:2011.
10. Скловітка ДСТУ Б В.2.7-56:2010.
11. Грунтівка. ТУ У 24.3 -00204607- 018 - 2004.
12. Дюбель цвях. ДСТУ 27320:2008.
13. Підсилючий кутник ДСТУ Б В.2.6-3-95.
14. Плита теплоізоляційна з мінеральної вати тов. 100мм щільністю $145 \pm 15 \text{ кг/м}^3$. ТУ 5762-010-74182181-2012.
15. Піна поліуретанова. ДСТУ Б. В. 2.7-150:2008.

Примітка:

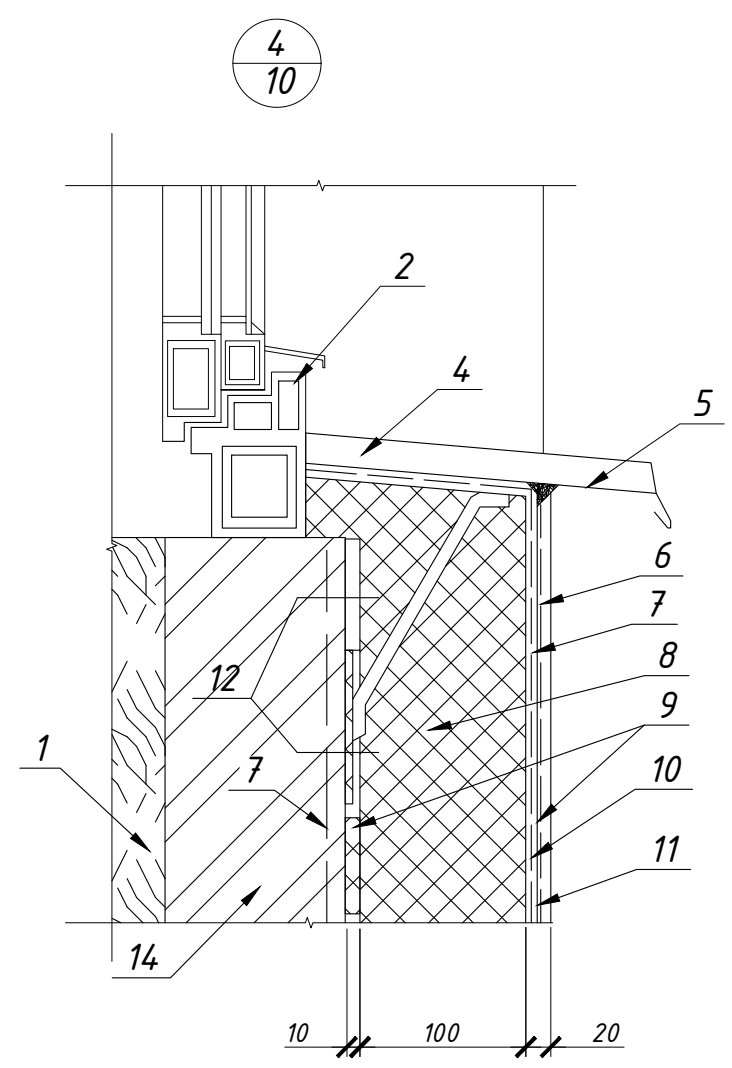
У місцях концентрації напружень в огорожувальних конструкціях (віконні та дверні прорізи) необхідно передбачати додаткове армування захисного шару. Армування виконується перед нанесенням основного захисного шару за допомогою прямокутних смуг скловітки розміром не менше 350 мм x 200мм ДСТУ Б.В.2.7-56-95.

Специфікація елементів підсилення прорізів

Поз.	Позначення	Найменування	Кільк.	Маса од., кг	Примітка
13	ДСТУ Б В.2.6-3-95	Підсилючий кутник	111		
--- -АБ					

Зм.	Кільк.	Арк.	№ док.	Підп.	Дата
Розробив					
Перевірив					
			Стадія	Аркуш	Аркушів
			РП	18	31
			Вузол 3, Вузол 2, Вузол А		
Н.контр.					

Погоджено:	
Зам. інв. №	
Підпис і дата	
Інв. № ор.	



1. Несучий дерев'яний каркас. (Існуючий).
2. Вікно. ДСТУ Б.В.2.6-15-2011.
3. Герметик. ТУ Ч. В.2.7. 24-323162981.003-2003.
4. Віконний відлив. ДСТУ 2834-94.
5. Герметик. ТУ Ч. В.2.7. 24-323162981.003-2003.
6. Декоративна штукатурка та структурна акрилова фарба. ДСТУ Б В.2.7-126:2011.
7. Грунтівка. ТУ Ч 24.3 -00204607- 018 - 2004.
8. Плита теплоізоляційна з мінеральної вати тов. 100мм щільністю 145±15кг/м³. ТУ 5762-010-74182181-2012.
9. Клейова суміш для приклеювання теплоізоляційних плит та улаштування захисного шару KREISEL 240. ДСТУ Б.В.2.7-126:2011.
10. Склосітка ДСТУ Б В.2.7-56:2010.
11. Грунтівка. ТУ Ч 24.3 -00204607- 018 - 2004.
12. Дюбель цвях 6x40мм. ДСТУ 27320:2008.
13. Підсилюючий куттик ДСТУ Б В.2.6-3-95.
14. Цегляна частина стіни.

Примітка:

У місцях концентрації напружень в огорожувальних конструкціях (віконні та дверні прорізи) необхідно передбачати додаткове армування захисного шару. Армування виконується перед нанесенням основного захисного шару за допомогою прямокутних смуг склосітки розміром не менше 350 мм x 200мм.

						--- -АБ			

Зм.	Кільк.	Арк.	№ док.	Підп.	Дата				
Розробив						---	Стадія	Аркуш	Аркушів
Перевірів							РП	19	31
						Вузол 4			
Н.контр.									

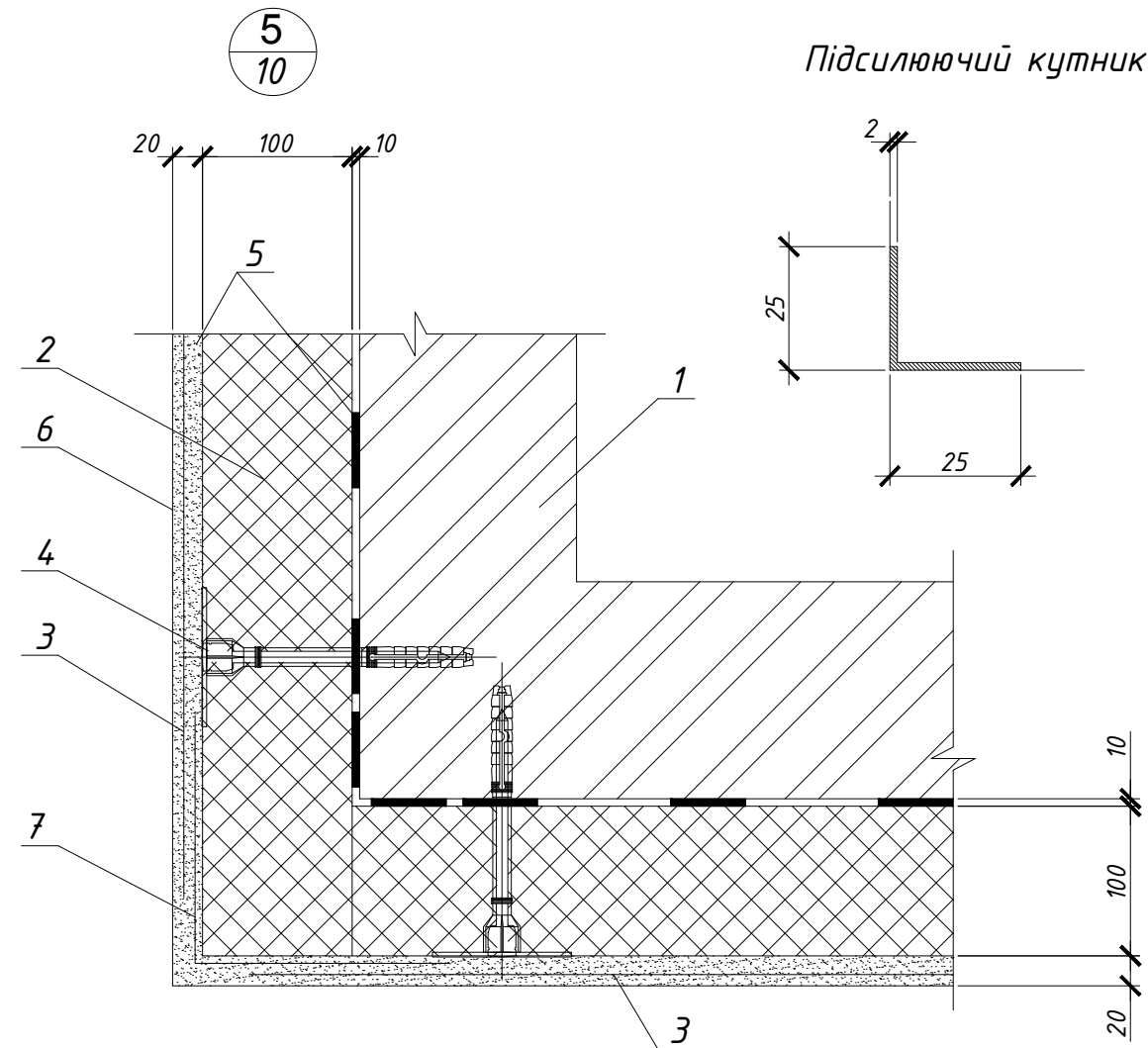
Погоджено:	
Зам. інв. №	
Підпис і дата	
Інв. № ор.	

Специфікація елементів на влаштування зовнішнього оздоблення

№ п/п	Позначення	Найменування	Од. вим	Кількість	Примітка
1	ДСТУ Б В.2.6-3-95	Перфорований штукатурний куттик 25×25×2мм для кутів стін	м.п.	39	
3	ДСТУ Б В.2.6-3-95	Підсилюючий куттик (дверей)	м.п.	16	

Відомість зовнішнього опорядження

№ прим.	Найменування	Од. вим.	Кількість	Прим.
	Влаштування КФТ-А1-Б05-100-КД-ДСТУ Б В.2.6-36-2008	м ²	302	
	Влаштування штукатурки: суміш Ц.1.ШТ1 ДСТУ Б В.2.7-126:2011. Шпаклівання: суміш С.1.ШП1 ДСТУ Б В.2.7-126:2011. Полівінілацетатне фарбування.	м ²	302	
	Обклеювання склосіткою зовнішніх відкосів. - 12.5м ² . Штукатурення декоративним розчином відкосів. Фарбування перхлорвініловими фарбами.	м ²	10,5	



1. Несуча цегляна стіна. (Існуюча).
2. Плита теплоізоляційна з мінеральної вати тов. 100мм щільністю 145±15кг/м³. ТУ 5762-010-74182181-2012.
3. Склосітка ДСТУ Б В.2.7-56:2010.
4. Дюбель цвях. ДСТУ 27320:2008.
5. Клейова суміш для приклеювання теплоізоляційних плит та влаштування захисного шару KREISEL 240. ДСТУ Б.В.2.7-126:2011.
6. Декоративна штукатурка та структурна акрилова фарба. ДСТУ Б В.2.7-126:2011.
7. Підсилюючий куттик ДСТУ Б В.2.6-3-95.

Примітка 1:

1. Розробка ґрунту вручну в траншеях - 52.5м³
2. Улаштування вертикальної гідроізоляції фундаментів бітумною мастикою - 106м²
3. Теплоізоляція виробами з пінопласту на бітумі - 2.65м³
4. Руберойд покрівельний з крупнозернистою засипкою - 121.9м²
5. Засипання вручну траншей - 50м³

Примітка 2:

Виконання робіт по демонтажу та влаштуванню скріпленої системи теплоізоляції рекомендується здійснювати за допомогою рамних інвентарних риштувань.

						--- -АБ		

Зм.	Кільк.	Арк.	№ док.	Підп.	Дата			
Розробив						Стадія	Аркуш	Аркушів
Перевірив						РП	20	31
						Вузол 5. Відомість зовнішнього опорядження		
Н.контр.								

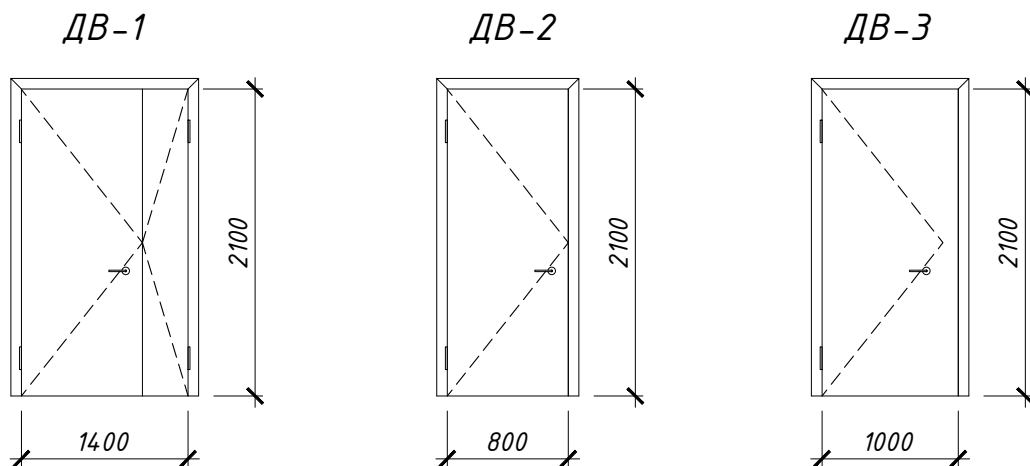
Погоджено:

Зам. інв. №

Підпис і дата

Інв. № ор.

Відомість заповнення дверних прорізей



Специфікація елементів заповнення дверних отворів

Поз.	Позначення	Найменування	Кільк. на поверх цокольн.	Маса од.,кг	Примітки
1	ДСТУ В.2.6-11:2011	Д М Дв 14-21 од К ЛП (ЕІЗО) В2-Б-Б-А	1	-	
2	ДСТУ В.2.6-11:2011	Д М Дв 8-21 од К Л (ЕІЗО) В2-Б-Б-А	2	-	
3	ДСТУ В.2.6-11:2011	Д М Дв 10-21 од К Л (ЕІЗО) В2-Б-Б-А	1	-	

Примітка:

- Перед замовленням дверних блоків, необхідно виконати більш детальні обміри, майстром по влаштуванню дверей.
- Вхідні двері мають бути обладнані приладами для самозачинення з ущільненням у притворах (доводчиками). - 4шт
- Зовнішні металеві двері повинні бути утеплені.

Погоджено:

Зам. інв. №

Підпис і дата

Інв. № ор.

--- -АБ

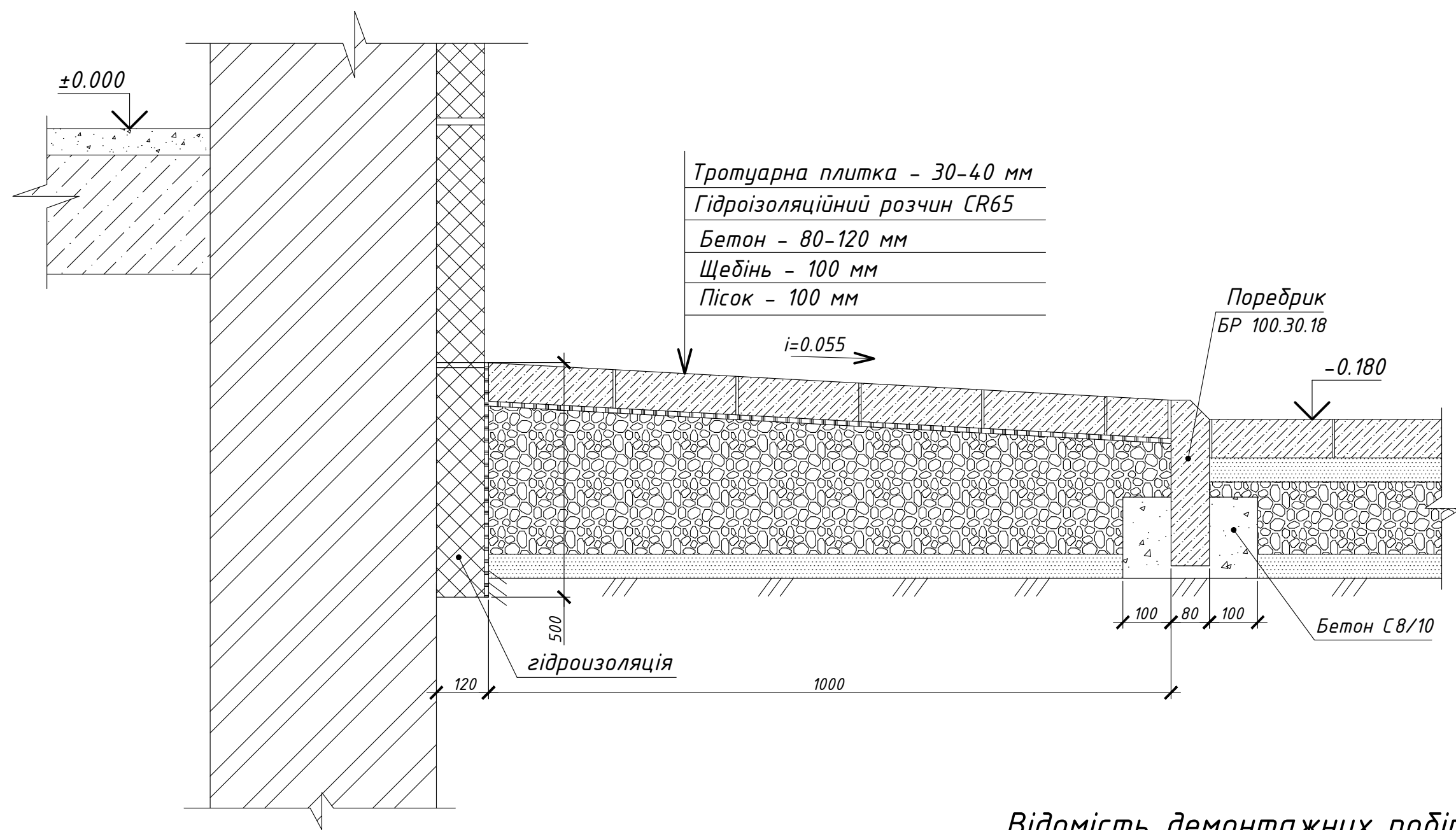
Зм.	Кільк.	Арк.	№ док.	Підп.	Дата
Розробив		Гриценко Д.І		<i>Гриценко</i>	12.06.
Перевірів		Дячук Ю.О.		<i>Дячук</i>	12.06.
Н.контр.		Дячук Ю.О.		<i>Дячук</i>	12.06.

Відомість заповнення дверних прорізей

Стадія	Аркуш	Аркушів
РП	21	31

ТОВ "ВІТА -С -"

Влаштування вимощення



Відомість влаштування вимощення

№	Найменування	Кільк.	Примітка
1	Тротуарна плитка фігурна - 30-40 мм	125	м ²
2	Гідроізоляційний розчин CR65	125	м ²
3	Бетон кл. В7,5 - 80-120 мм	12,5	м ³
4	Щебінь-100мм	12,5	м ³
5	Пісок	12,5	м ³
6	Камені бортові (поребрик)	125	м

Відомість демонтажних робіт

№	Найменування	Площа, м ²	Примітка
1	Розбирання асфальтобетонного покриття	88,7	м2
--- -АБ			

Зм.	Кільк.	Арк.	№ док.
Розробив			
Перевірів			
		Дата	
		Стадія	Аркуш
		РП	22
		Аркушів	31
Н.контр.		Влаштування вимощення	

Погоджено:
 Зам. інв. №
 Підпис і дата
 Інв. № ор.

Специфікація елементів ганку Г-1

Поз.	Позначення	Найменування	Кільк.	Вага од., кг	Прим.
		Ганок Г-1	2		шт
С1	ДСТУ Б В.2.6-173:2011	4С $\frac{10\text{ A400} - 200}{10\text{ A400} - 200}$ 235 x 205 $\frac{20}{20}$	2	31.13	62.26
С2	ДСТУ Б В.2.6-173:2011	4С $\frac{10\text{ A400} - 200}{10\text{ A400} - 200}$ 60 x 179 $\frac{95}{0}$	2	7.75	15.5
1	ДСТУ 3760:2019	10 A400 С L=120 мм	51	0.12	5.98
Матеріали:					
	ДСТУ Б В.2.7-176:2008	Бетон класу С16/20 М75	1		м ³
	ДСТУ Б В. 2.7-138:2007	Середньозернистий пісок по ДСТУ Б В. 2.7-138:2007, товщ. 150мм	0.9		м ³
	ДСТУ Б В.2.7-61:2008	Цегла КРПВ - 1/100/1650/15 ДСТУ Б В.2.7-61:2008	2.4		м ³
	ДСТУ Б В.2.7-145:2008	Плитка для облицювання ганку	10.7		м2

Ганок Г-1

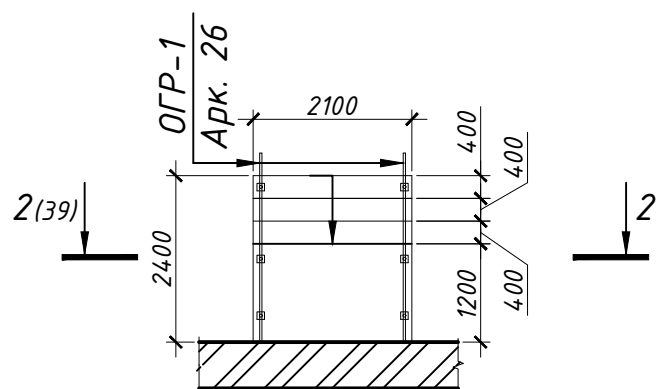
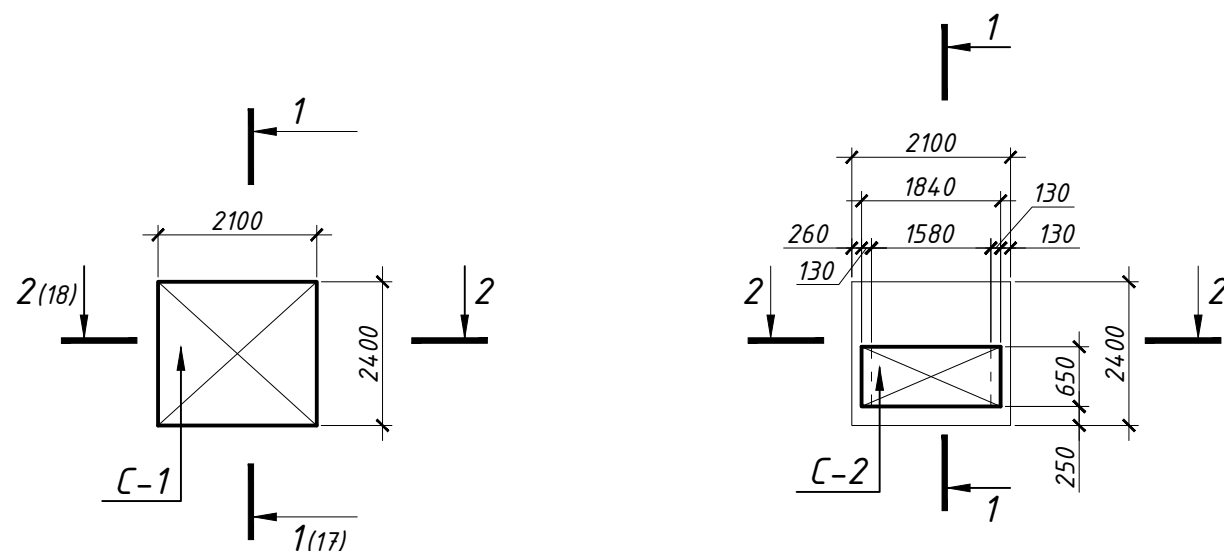
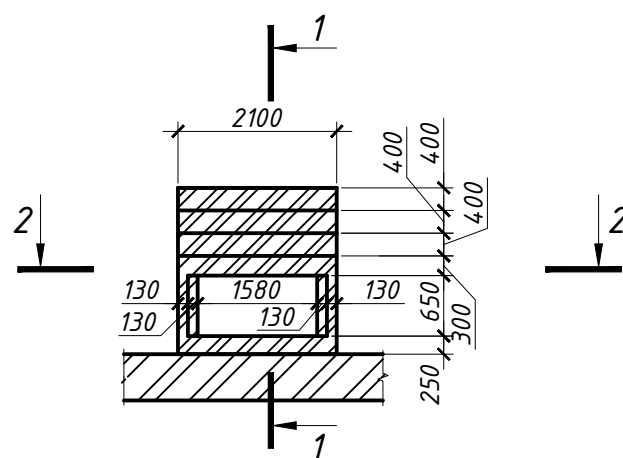


Схема розташування сіток С-1, С-2



План мурування ганку Г-1



Примітка:

1. Всі елементи покрасити емаллю ПФ -133 по ДСТУ Б В.2.6-193:2013 за два рази по ґрунту ГФ021 Загальна товщина лакофарбового покриття, включаючи ґрунтовку 55 мкм.
2. Сварку виконувати електродами Е- 42 по ДСТУ-Н Б А.3.1-30:2015, катети зварних швів прийняти за найменшою товщині зварюваних елементів.
3. Всі металеві замкнуті профілі загерметизувати.

						--- -АБ		

Зм.	Кільк.	Арк.	№ док.	Підп.	Дата			
Розробив						---		
Перевірів						РП	23	31
Н.контр.						Ганок Г-1. Схема розташування сіток С-1, С-2. План мурування ганку Г-1		

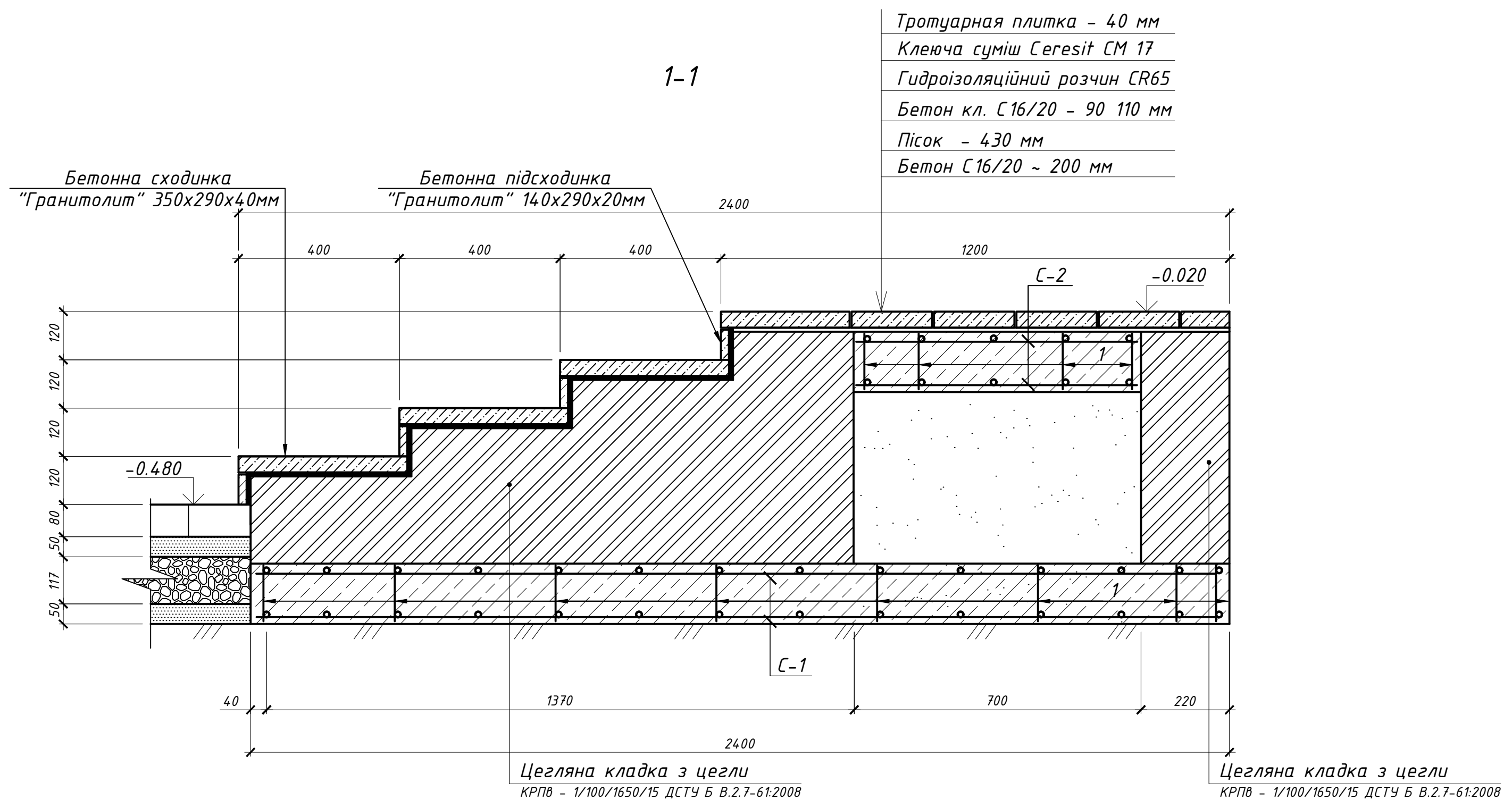
Погоджено:

Зам. інв. №

Підпис і дата

Інв. № ор.

1-1



Примітки:

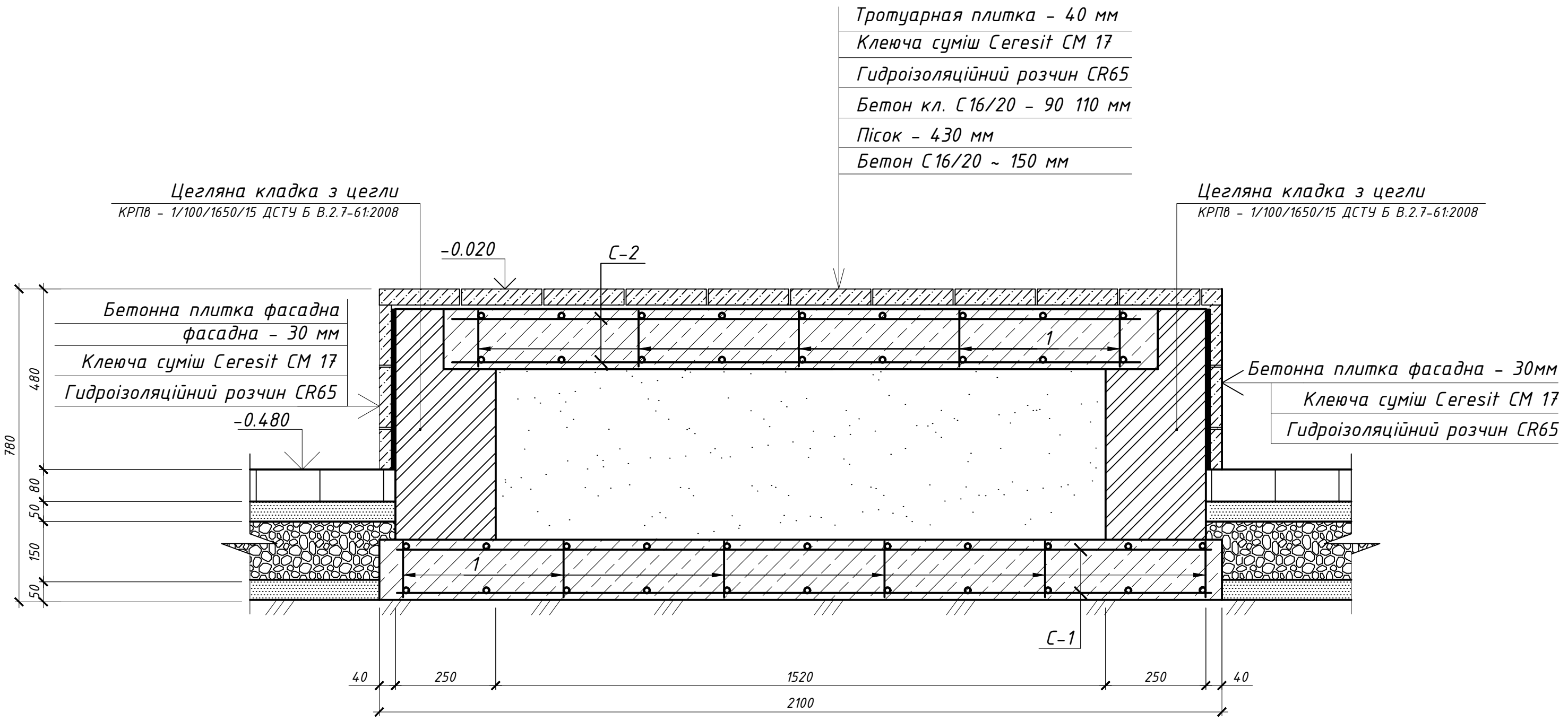
1. Загальні дані див. Аркуш АБ-1.
2. Під фундаментною плитою виконати підготовку з піску з пошаровим ущільненням
3. Монолітну фундаментну плиту виконати з бетону C16/20.
4. Роботи з влаштування фундаментів ганку вести в сухий період, не допускаючи замочування основи фундаментів. По завершенні влаштування фундаментів і зворотної засипки пазах виконати ущільнення ґрунту.
5. Захисний шар бетону згідно п. 4.4 ДБН В.2.6-98:2009

						--- АБ		

Зм.	Кільк.	Арк.	№ док.	Підп.	Дата			
Розробив						---		
Перевірів						РП	24	31
						Розріз 1-1		
Н.контр.								

Погоджено:	
Зам. інв. №	
Підпис і дата	
Інв. № ор.	

2-2



Тротуарная плитка - 40 мм
 Клеюча суміш Ceresit CM 17
 Гидроізоляційний розчин CR65
 Бетон кл. C16/20 - 90 110 мм
 Пісок - 430 мм
 Бетон C16/20 ~ 150 мм

Цегляна кладка з цегли
 КРПВ - 1/100/1650/15 ДСТУ Б В.2.7-61:2008

Цегляна кладка з цегли
 КРПВ - 1/100/1650/15 ДСТУ Б В.2.7-61:2008

Бетонна плитка фасадна
 фасадна - 30 мм
 Клеюча суміш Ceresit CM 17
 Гидроізоляційний розчин CR65

Бетонна плитка фасадна - 30мм
 Клеюча суміш Ceresit CM 17
 Гидроізоляційний розчин CR65

Погоджено:	
Зам. інв. №	
Підпис і дата	
Інв. № ор.	

						--- -АБ		

Зм.	Кільк.	Арк.	№ док.	Підп.	Дата			
Розробив						---		
Перевірив						РП	25	31
						Розріз 2-2		
Н.контр.								

Специфікація елементів ганку Г-2

Ганок Г-2

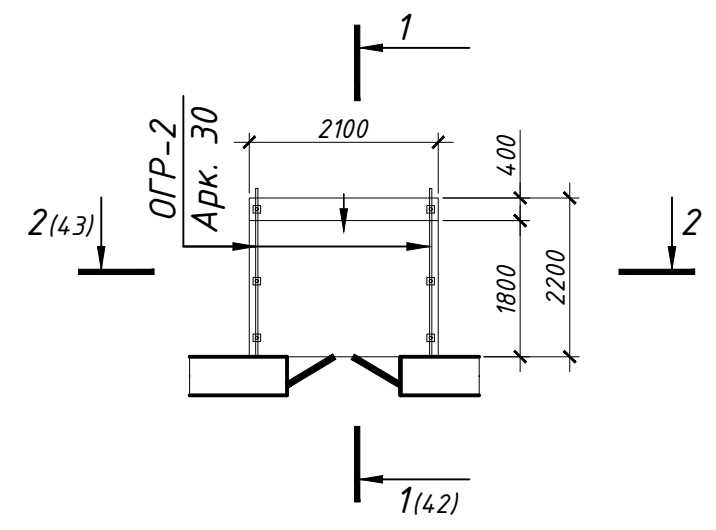
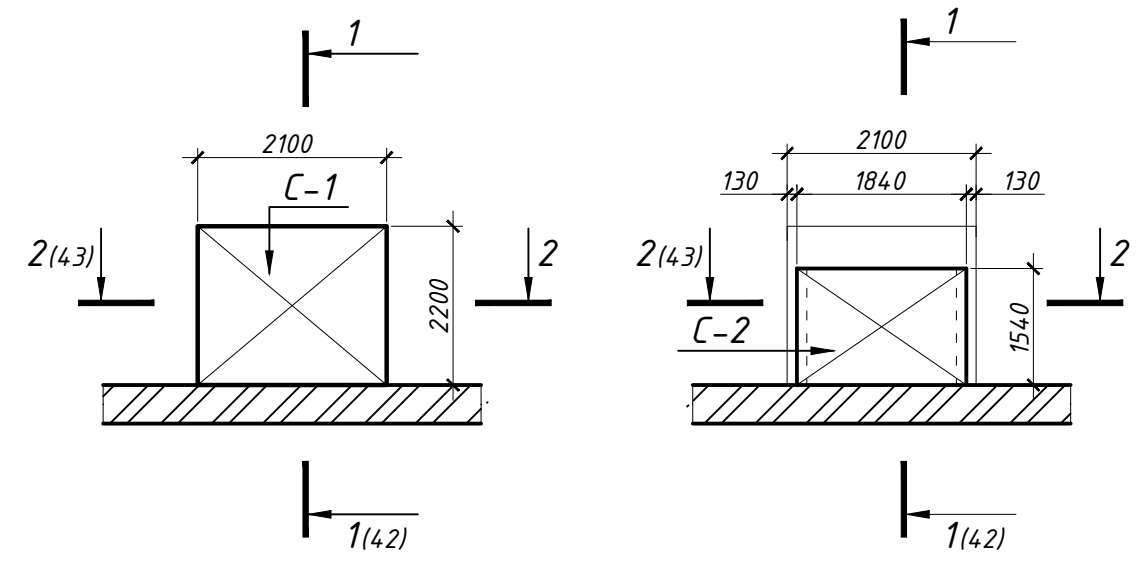
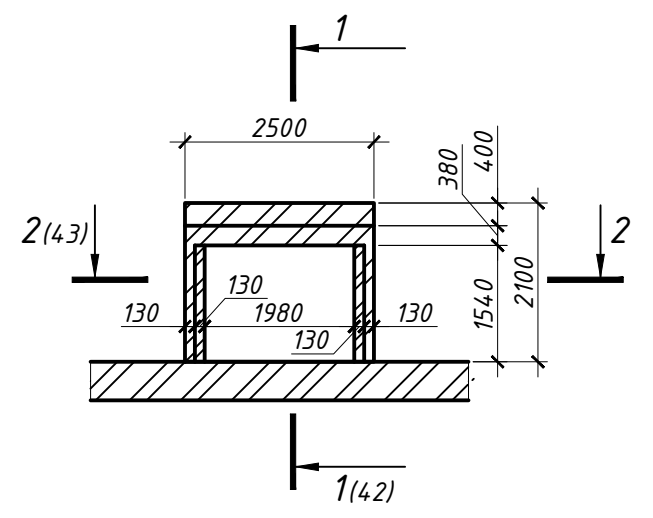


Схема розташування сіток С-1, С-2



План мурування ганку Г-2



Поз.	Позначення	Найменування	Кільк.	Вага од., кг	Прим.
		Ганок Г-2	1		шт
С1	ДСТУ Б В.2.6-173:2011	4С $\frac{10 A400 - 200}{10 A400 - 200}$ 205 x 215 $\frac{75}{25}$	2	28.51	57.02
С2	ДСТУ Б В.2.6-173:2011	4С $\frac{10 A400 - 200}{10 A400 - 200}$ 149 x 179 $\frac{95}{45}$	2	17.11	34.22
1	ДСТУ 3760:2006	10 А400 С L=120 мм	95	0.12	11.14
Матеріали:					
	ДСТУ Б В.2.7-176:2008	Бетон класу С16/20 М75	1		м ³
	ДСТУ Б В. 2.7-138:2007	Середньозернистий пісок по ДСТУ Б В. 2.7-138:2007, товщ. 150мм	0.9		м ³
	ДСТУ Б В.2.7-61:2008	Цегла КРПВ - 1/100/1650/15 ДСТУ Б В.2.7-61:2008	0.8		м ³
	ДСТУ Б В.2.7-145:2008	Плитка для облицювання ганку	7.3		м2

---						--- АБ			
---						---			
Зм.	Кільк.	Арк.	№ док.	Підп.	Дата				
Розробив						---	РП	27	31
Перевірів									
Н.контр.									
Ганок Г-2. Схема розташування сіток С-1, С-2. План мурування ганку Г-2									

Погоджено:

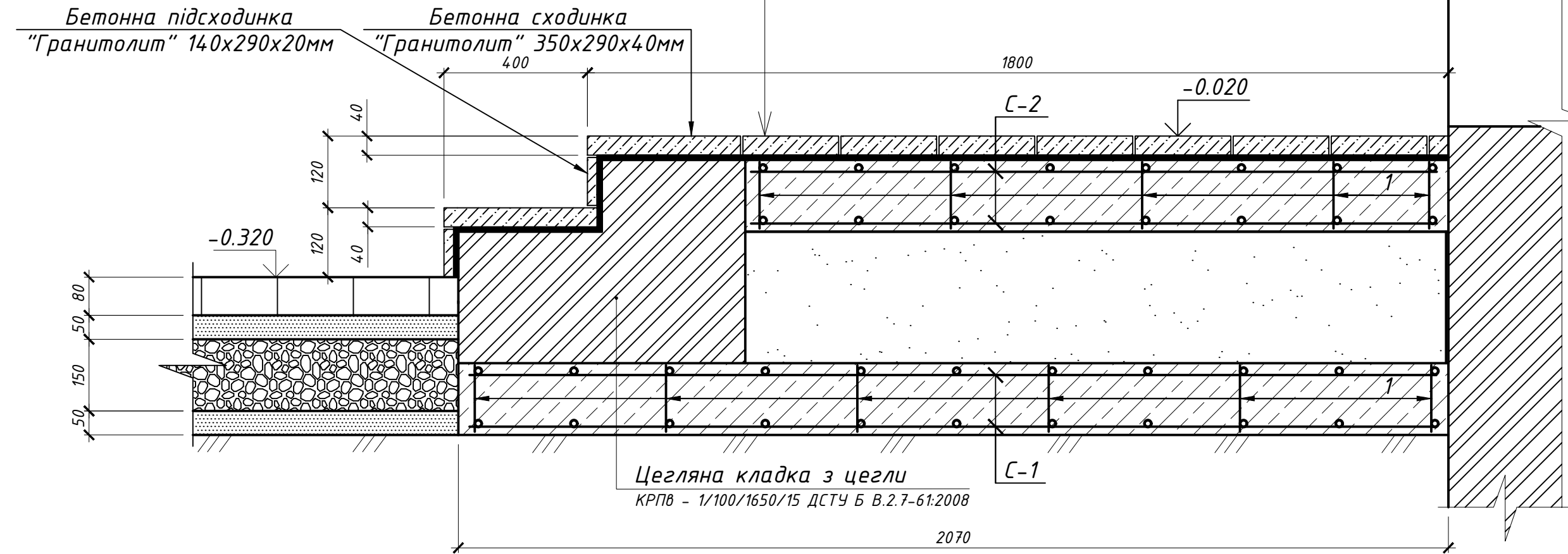
Зам. інв. №

Підпис і дата

Інв. № ор.

1-1

Тротуарная плитка - 40 мм
 Клеюча суміш Ceresit CM 17
 Гидроізоляційний розчин CR65
 Бетон кл. C16/20 - 90 110 мм
 Пісок - 270 мм
 Бетон C16/20 ~ 200 мм



Погоджено:
Зам. інв. №
Підпис і дата
Інв. № ор.

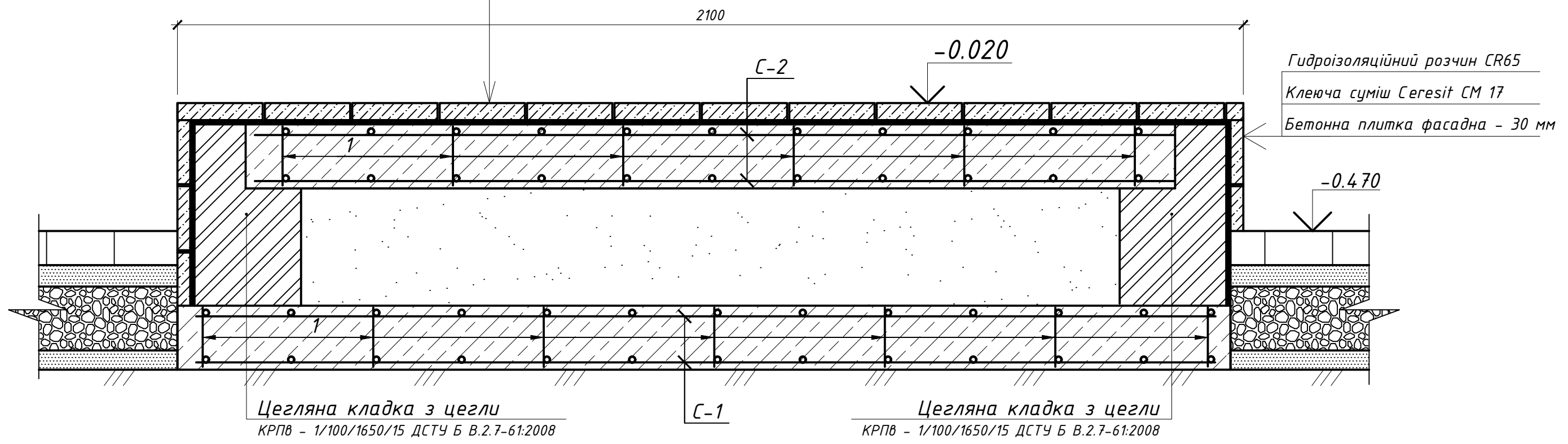
- Примітки:**
- Загальні дані див. Аркуш АБ-1.
 - Під фундаментною плитою виконати підготовку з піску з пошаровим ущільненням
 - Монолітну фундаментну плиту виконати з бетону C16/20.
 - Роботи з влаштування фундаментів ганку вести в сухий період, не допускаючи замочування основи фундаментів. По завершенні влаштування фундаментів і зворотної засипки пазах виконати ущільнення ґрунту.
 - Захисний шар бетону згідно п. 4.4 ДБН В.2.6-98:2009

											---	-АБ	

Зм.	Кільк.	Арк.	№ док.	Підп.	Дата						Стадія	Аркуш	Аркушів
Розробив											РП	28	31
Перевірів													
Н.контр.													
Розріз 1-1													

Тротуарная плитка - 40 мм
 Клеюча суміш Ceresit CM 17
 Гидроізоляційний розчин CR65
 Бетон кл. C16/20 - 90 110 мм
 Пісок - 270 мм
 Бетон C16/20 ~ 200 мм

2-2



Погоджено:

Зам. інв. №
 Підпис і дата
 Інв. № ор.

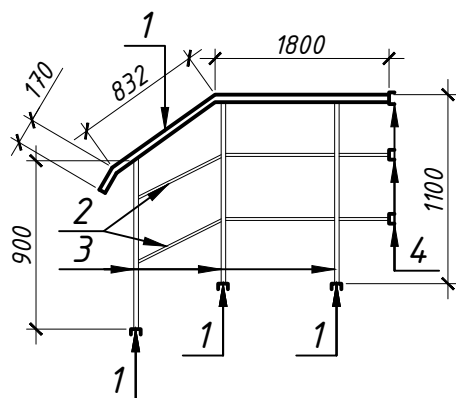
Цегляна кладка з цегли
 КРПВ - 1/100/1650/15 ДСТУ Б В.2.7-61:2008

Цегляна кладка з цегли
 КРПВ - 1/100/1650/15 ДСТУ Б В.2.7-61:2008

						--- -АБ		

Зм.	Кільк.	Арк.	№ док.	Підп.	Дата			
Розробив						---		
Перевірів						РП	29	31
						Розріз 2-2		
Н.контр.								

Огородження ОГР-2



Специфікація елементів огородження ОГР-2

Поз.	Позначення	Найменування	Кільк.	Вага од., кг	Примітка
		Огородження ОГР-3	2	58.15	116.29
1	ДСТУ 3667-97	поручень 57x4мм; L= 2802 мм	1	15.83	15.83
2	ДСТУ 3667-97	огорожа 32x3мм L= 2632 мм	2	6.69	13.37
3	ДСТУ 3667-97	огорожа 32x3мм L= 1200 мм	3	3.05	9.14
4		Вироби закладні	6	3.3	19.8
		Всього:			58.15

Примітка:

1. Всі елементи покрасити емаллю ПФ -133 по ДСТУ Б В.2.6-193:2013 за два рази по ґрунту ГФ021 Загальна товщина лакофарбового покриття, включаючи ґрунтовку 55 мкм.
2. Сварку виконувати електродами Е- 42 по ДСТУ-Н Б А.3.1-30:2015, катети зварних швів прийняти за найменшою товщині зварюваних елементів.
3. Всі металеві замкнуті профілі загерметизувати.

--- -АБ

Погоджено:

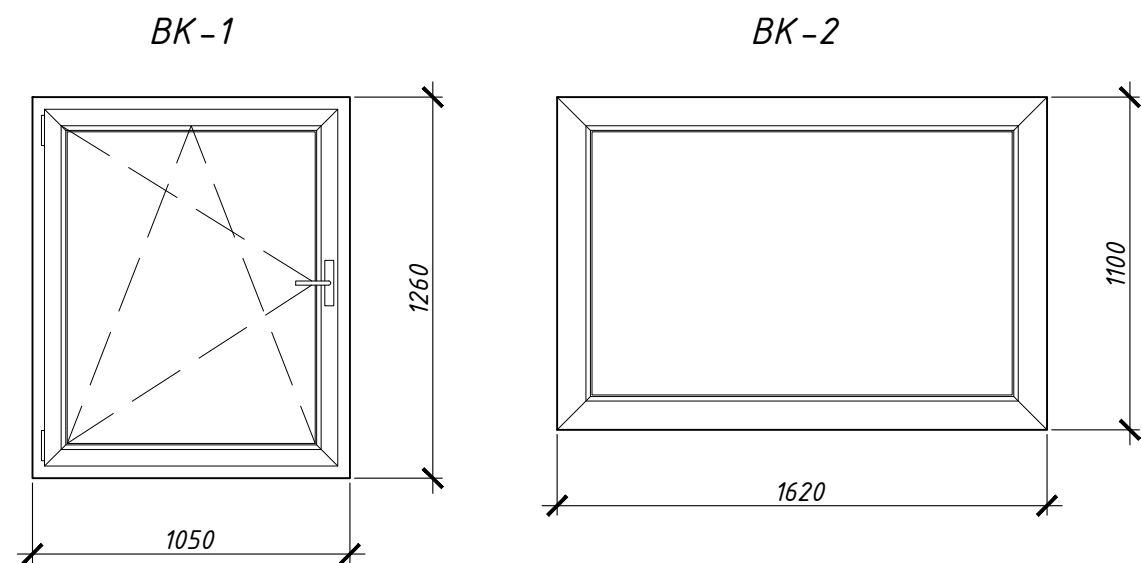
Зам. інв. №

Підпис і дата

Інв. № ор.

Зм.	Кільк.	Арк.	№док.	Підп.	Дата	Стадія	Аркуш	Аркушів	
						---	РП	30	31
						Огородження ОГР-3			

Відомість заповнення віконних прорізів



Специфікація елементів заповнення віконних отворів

Поз.	Позначення	Найменування	Кільк. на цок. поверх	Всього	Маса од., кг	Примітки
ВК-1	ДСТУ Б.В.2.6-15-2011	$\frac{ВП\ ОСП\ 10.5-12.6\ Г}{В2-Б-Б-Д-Б-Г}$	17	17	-	
ВК-2	ДСТУ Б.В.2.6-15-2011	$\frac{ВП\ ОСП\ 16.2-11\ Г}{В2-Б-Б-Д-Б-Г}$	2	2	-	

Примітка 1:

- Вікно для громадської будівлі, спарене, засклене склом та склопакетом, що відкривається, багатостворчасте, поворотно-відкидне, прямокутне. Профіль - 3-х камерний - 70мм; склопакет: 2-х камерний - 42мм; товщина скла - 4мм; колір білий. Під вікнами встановлюються пвх підвіконники.
- Приведений опір теплопередачі - $0,82\text{м}^2\text{ C/Вт}$; коефіцієнт звукоізоляції -34ДБа; загальний коефіцієнт пропуску світла - 30,4%; безвідмовність замикаючих приладів, цикл "відкр-закр" не менше 20 000.
- Виріб складається з рамочних елементів, зварених з ПВХ профілів, посилених сталевими вкладишами. Конструкція виробів має 2 ряди ущільнюючих прокладок у притворах.
- Проміжки у місцях прилягання коробок вікон і балконних дверей до конструкції зовнішніх стін заповнюються синтетичними матеріалами, що спінюються (піна монтажна PENOSIL GoldGun). Усі стулки вікон повинні укомплектовані ущільнювальними прокладками (не менше двох), виконаними з морозостійких матеріалів, термін ефективної експлуатації яких складає не менше 15 років.
- Влаштування пластикових підвіконників 22мп, шириною 0.3м

Примітка 2:

Перед замовленням віконних блоків, необхідно виконати більш детальні обміри, майстром по влаштуванню вікон.
Вікна які мають відкривання обладнати москітними сітками.

						--- -АБ		

Зм.	Кільк.	Арк.	№ док.	Підп.	Дата			
Розробив						Стадія	Аркуш	Аркушів
Перевірів						РП	31	31
						Відомість заповнення віконних прорізів.		
Н.контр.								

Погоджено:
Зам. інв. №
Підпис і дата
Інв. № ор.