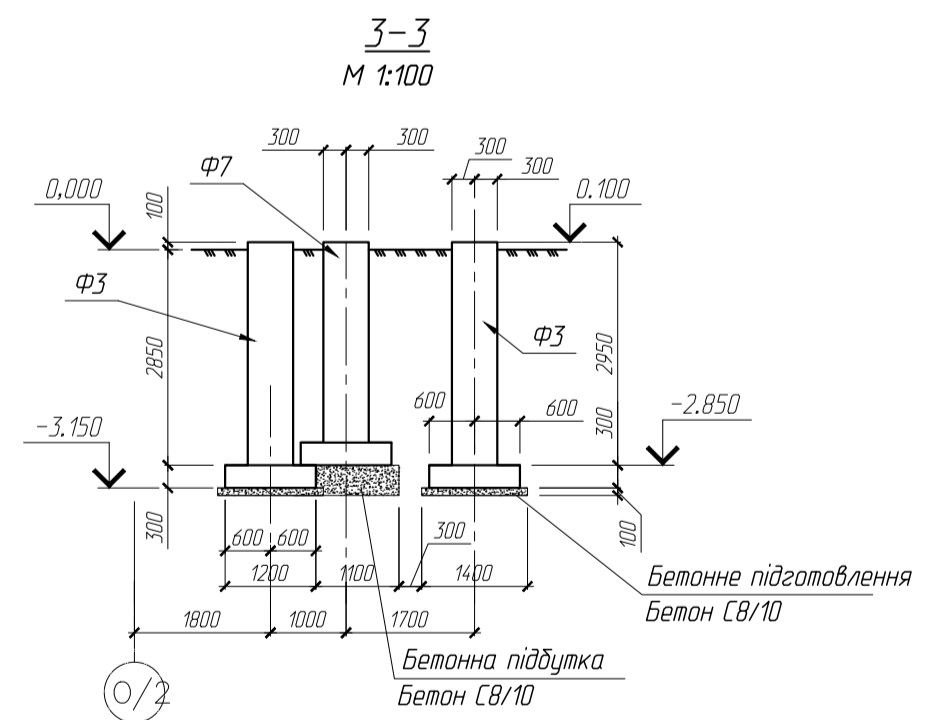
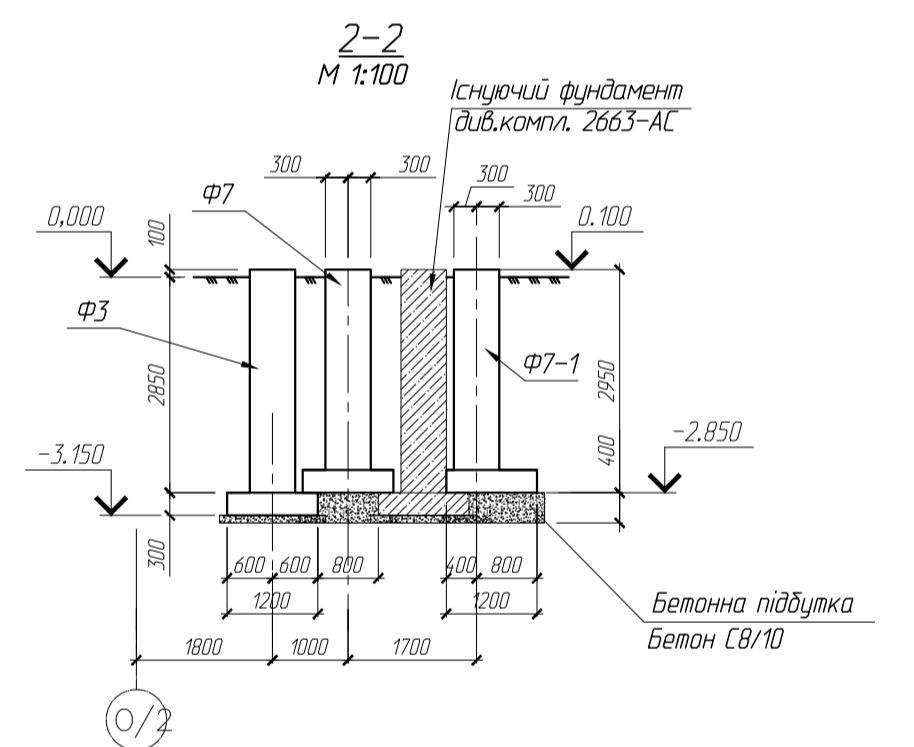
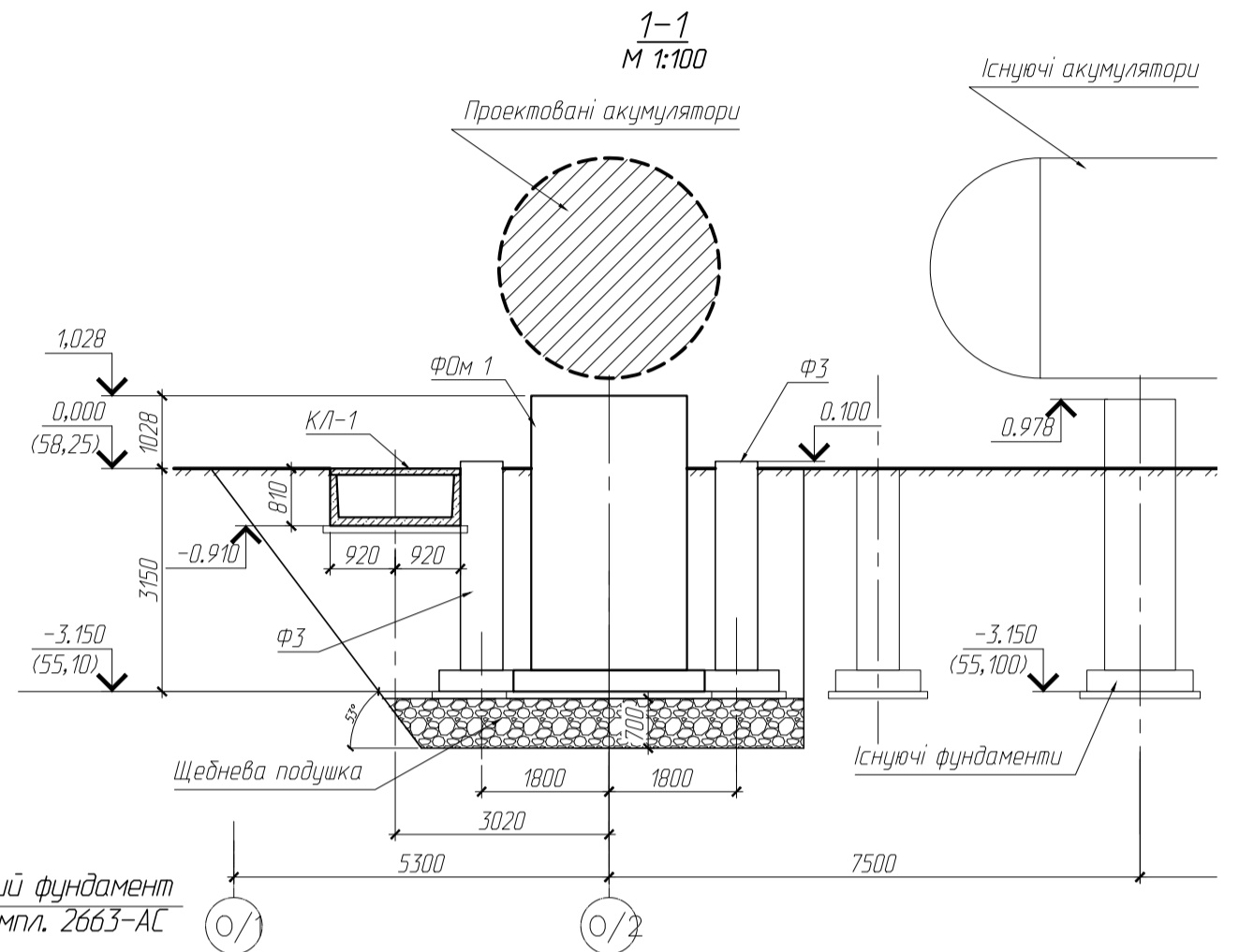
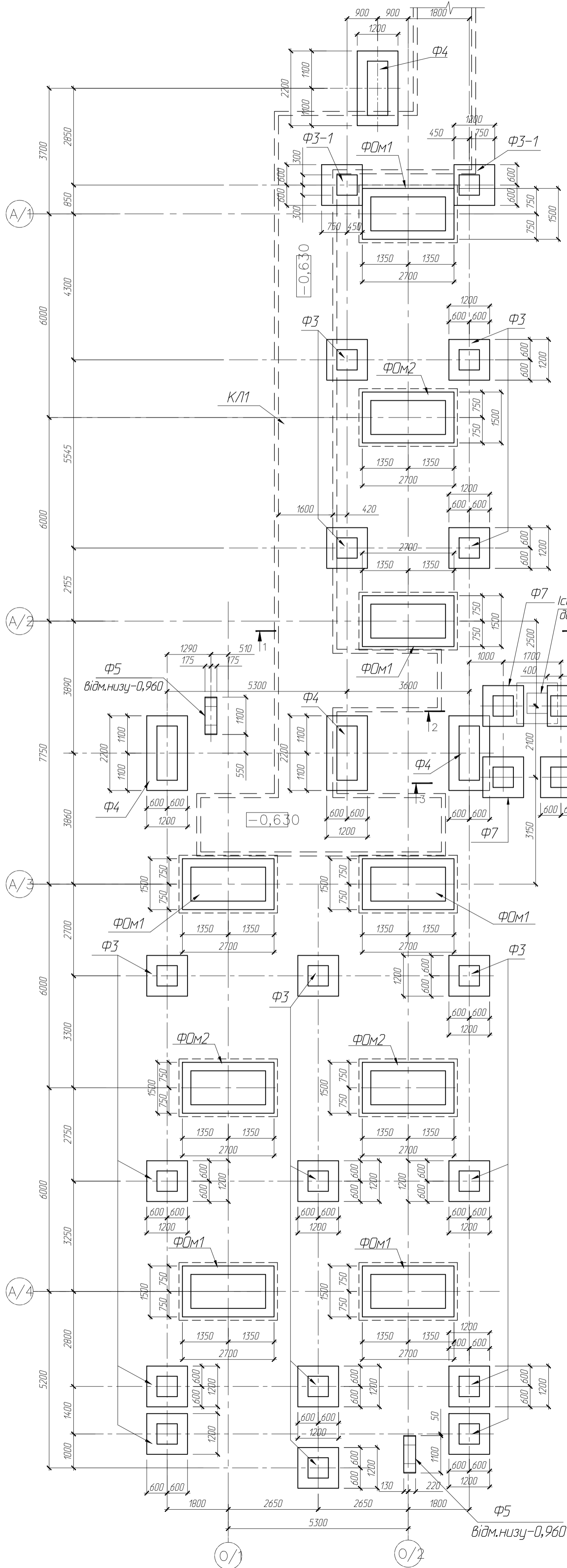


**Фрагмент 1.**  
**Схема розташування фундаментів під акумулятори пару та майданчик обслуговування**  
 (відм.низу -3,150)

**Специфікація до Фрагменту 1**

Поз.	Позначення	Найменування	Кільк.	Маса од., кг	Примітка
Ф0М1	арк.7	Фундамент Ф0М1	6		
Ф0М2		Фундамент Ф0М2	3		
Ф3	арк.8	Фундамент Ф3	17		
Ф3-1		Фундамент Ф3-1	2		
Ф4		Фундамент Ф4	4		
Ф5		Фундамент Ф5	2		
Ф7	арк.10	Фундамент Ф7	2		
Ф7-1		Фундамент Ф7-1	1		
КЛ1	арк.13	Канал КЛ1	1		



- Загальні дані по робочим кресленням див. арк. 1.
- Розглядати сумісно з арк. 7-9, 13.
- Всі монолітні фундаменти виконуються з бетону кл. С16 / 20 по міцності на стиск.
- Під монолітними залізобетонними фундаментами виконати підготовку з бетону кл. С8 / 10, яка виступає за межі фундаментів на всі боки на 100 мм.
- Поверхня фундаменту повинна мати рівність  $\pm 2$  мм.
- Зворотню засипку пазах котловану виконувати місцевим ґрунтом пошарово, шарами 20-30 см з ущільненням до  $p = 16,5$  кН / м.

Даний проект не підлягає розмноженню або передачі иншим організаціям та особам без згоди ФОП " "

Зм.	Кіл.діл.	Аркуш № док.	Підпис	Дата	Реконструкція ділянки Енергокарпус теплотилового цеху.	Стадія	Аркуш	Аркушів
Перевірів				09.21	Фрагмент 1. Схема розташування фундаментів під акумулятори пару та майданчик обслуговування. Специфікація до схеми. Розріз 1-1 (М 1:100)	Р	6	
Виконав	Зінченко Ю.М.			09.21				
Н.Контр.				09.21				