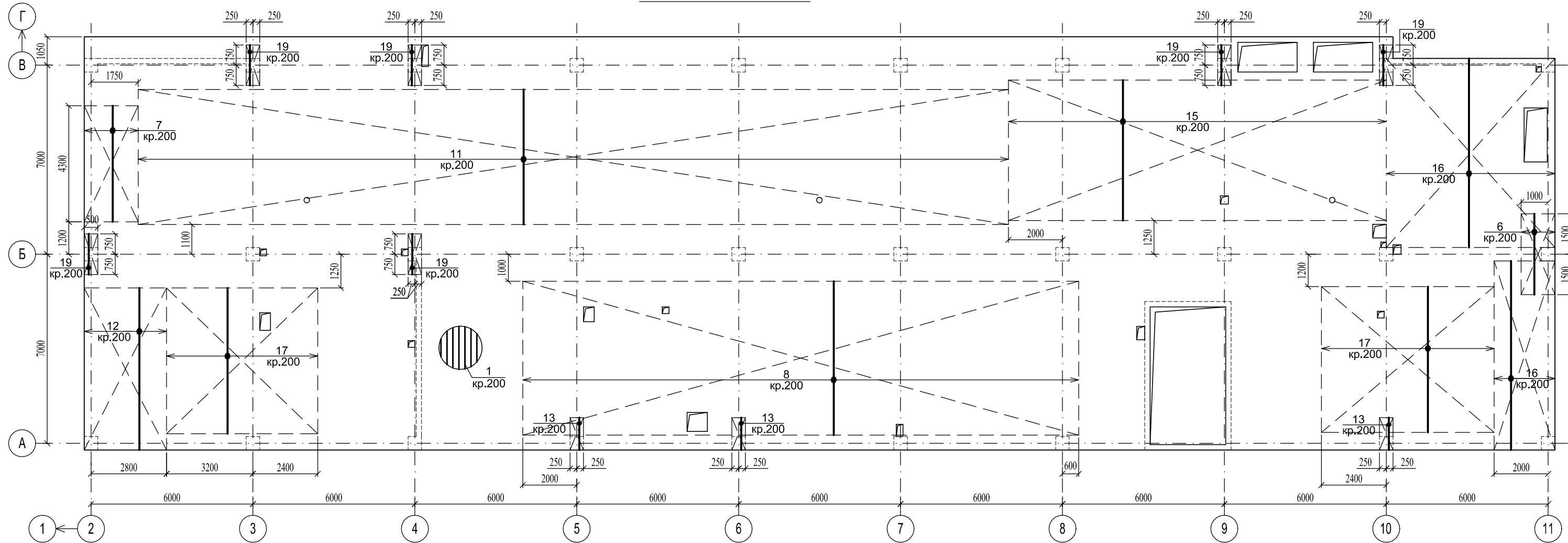


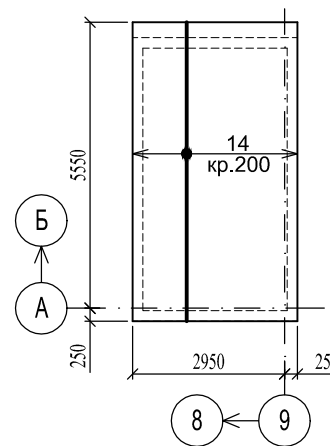




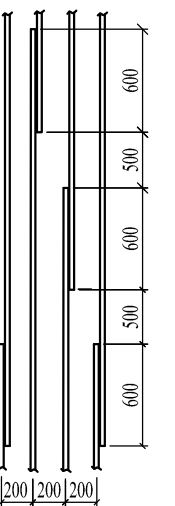
Переkritтя на позн. 7,700



Переkritтя на позн. 10,500



1  
для арматури Ø12



Специфікація

Поз.	Позначення	Найменування	Кіл.	Вага од., кг	Прим.
		нижня арматура уздовж цифрових осей			
		<b>Деталі</b>			
1	ДСТУ 3760:2006	Ø 12 А400 С Lзаг.= 4478 м.п.	---	---	3976,5
6		Ø 12 А400 С L= 3000	7	2,67	18,69
7		Ø 16 А400 С L= 4300	11	6,8	74,8
8		Ø 16 А400 С L= 5700	104	9,0	936,0
11		Ø 12 А400 С L= 5000	162	4,44	719,28
12		Ø 16 А400 С L= 6000	16	9,48	151,68
13		Ø 16 А400 С L= 1200	12	1,9	22,8
14		Ø 10 А400 С L= 5800	17	3,58	60,86
15		Ø 16 А400 С L= 5200	70	8,22	575,4
16		Ø 16 А400 С L= 7000	44	11,06	486,64
17		Ø 16 А400 С L= 5400	60	8,53	511,8
19		Ø 12 А400 С L= 1500	24	1,33	31,92

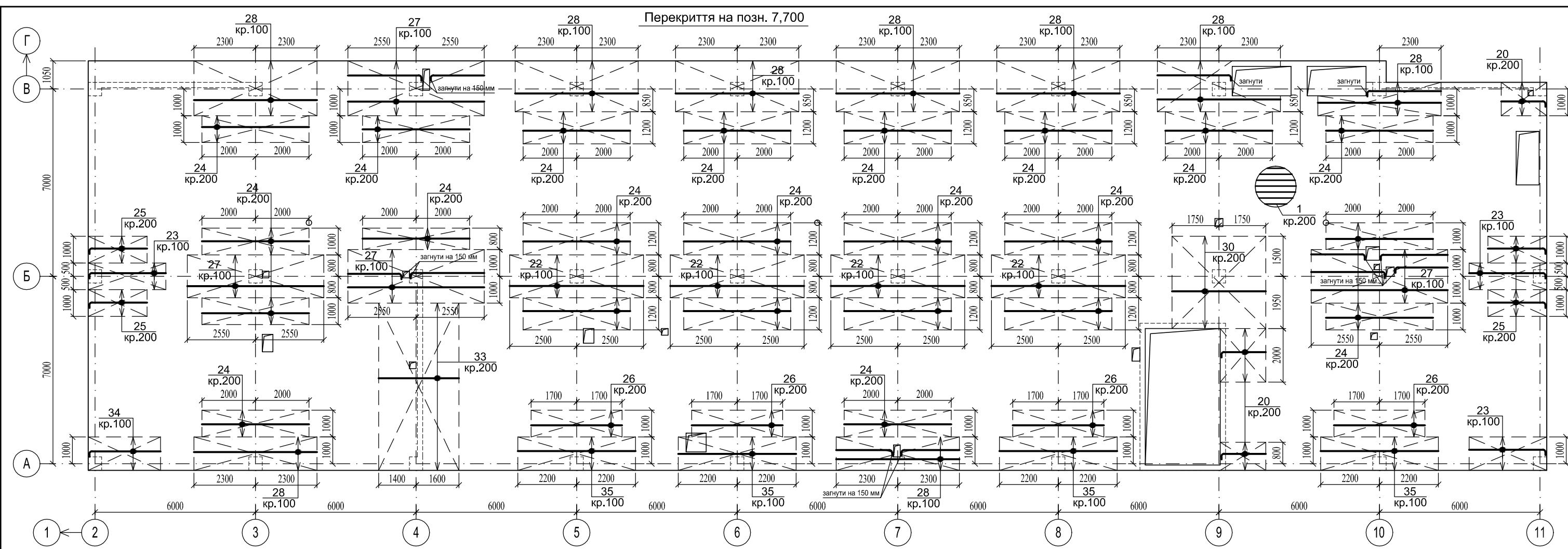
\* - див. відомість деталей

ПОГОДЖЕНО

Зам. №

Підпис і дата

Інв. № ориг.



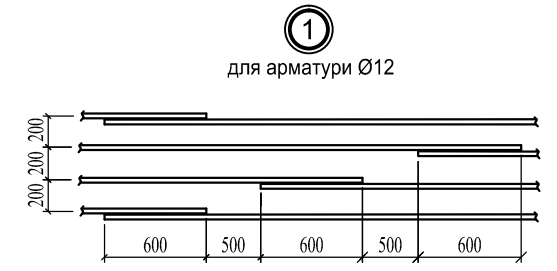
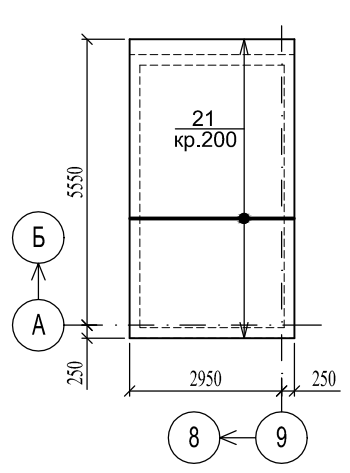
Специфікація

Поз.	Позначення	Найменування	Кіл.	Вага од., кг	Прим.
		верхня арматура уздовж буквених осей			
		<b>Деталі</b>			
1	ДСТУ 3760:2006	Ø 12 A400 C Lзаг. = 4478 м.п.	---	---	3976,5
20*		Ø 16 A400 C L = 1800	23	2,85	65,55
21		Ø 10 A400 C L = 3200	30	1,98	59,4
22		Ø 22 A400 C L = 5000	68	14,9	1013,2
23*		Ø 22 A400 C L = 3000	36	8,94	321,84
24		Ø 16 A400 C L = 4000	128	6,32	808,96
25*		Ø 16 A400 C L = 2300	20	3,64	72,8
26		Ø 16 A400 C L = 3400	20	5,37	107,4
27		Ø 22 A400 C L = 5100	80	15,2	1216,0
28		Ø 22 A400 C L = 4600	161	13,71	2207,31
30		Ø 25 A400 C L = 3500	18	13,5	243,0
33		Ø 16 A400 C L = 3000	31	4,74	146,94
34*		Ø 20 A400 C L = 2800	14	6,92	96,88
35		Ø 20 A400 C L = 4400	52	10,87	565,24

Відомість деталей

Поз.	Ескіз
20	
23	
25	
34	

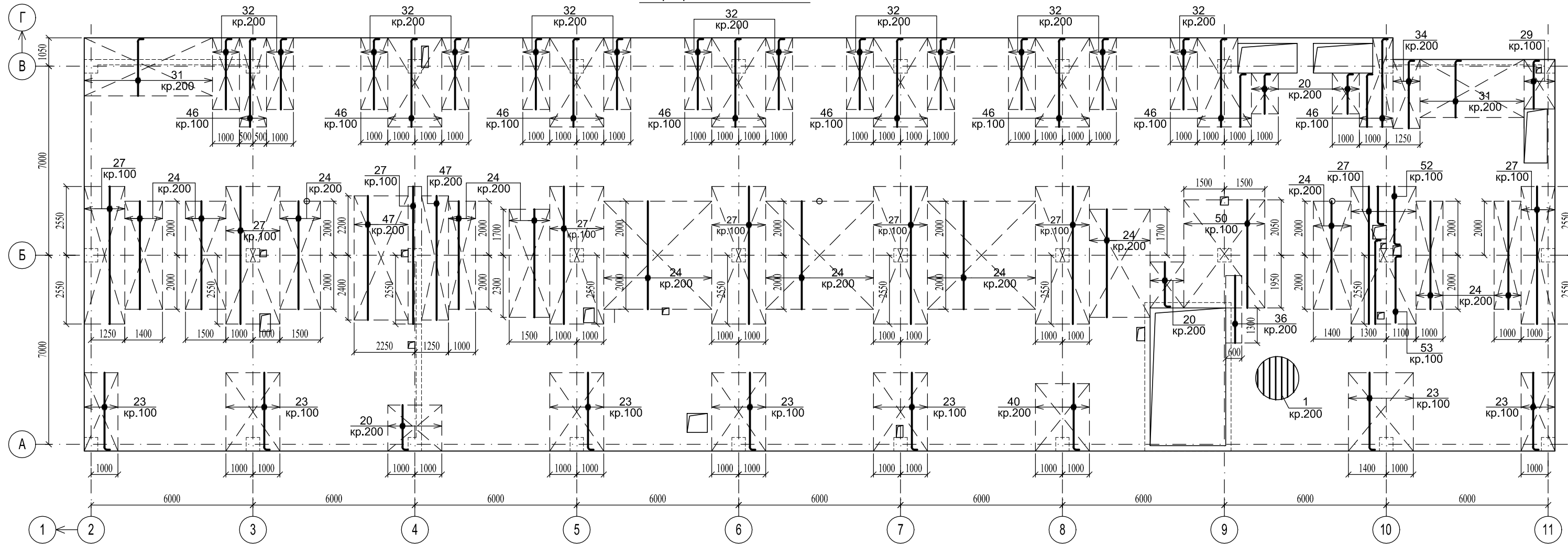
Переkritтя на позн. 10,500



\* - див. відомість деталей

ПОГОДЖЕНО  
Зам. №, дата  
Підпис і дата  
Інв. № орг.

Переkritтя на позн. 7,700



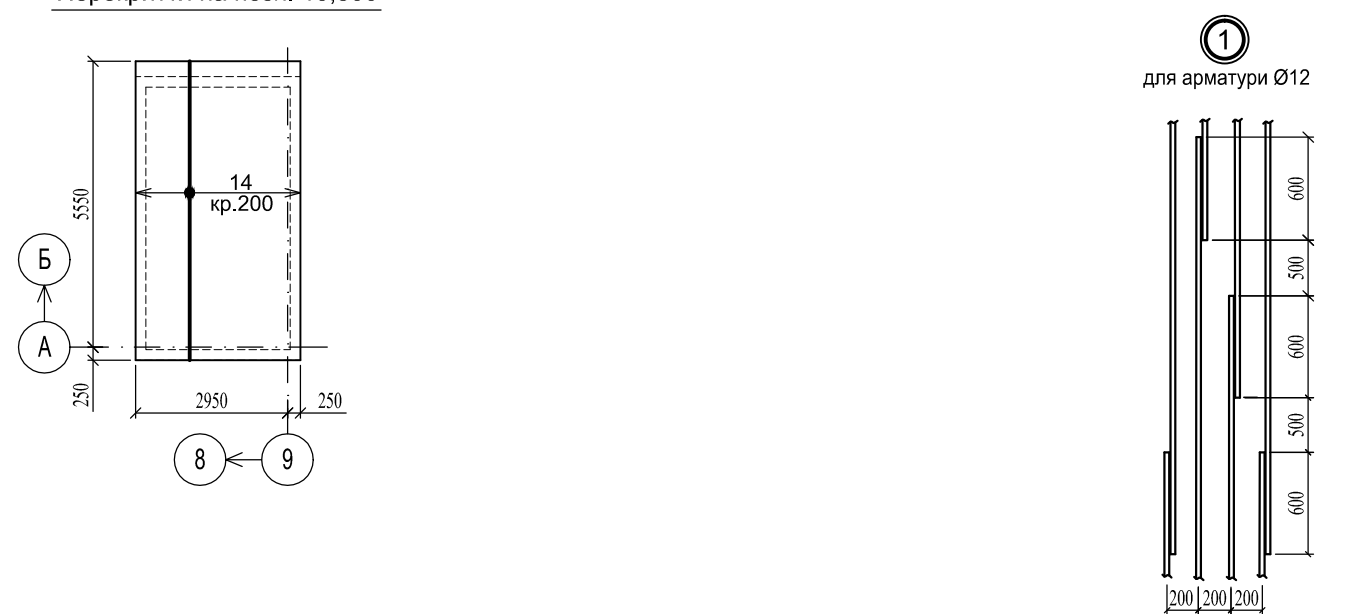
Специфікація

Поз.	Позначення	Найменування	Кіл.	Вага од., кг	Прим.
		верхня арматура уздовж цифрових осей			
<b>Деталі</b>					
1	ДСТУ 3760:2006	Ø 12 A400 C Lзаг.= 4478 м.п.	---	---	3976,5
14		Ø 10 A400 C L=5800	17	3,58	60,86
20*		Ø 16 A400 C L=1800	27	2,85	76,95
23*		Ø 22 A400 C L=3000	135	8,94	1206,9
24		Ø 16 A400 C L=4000	125	6,32	790,0
27		Ø 22 A400 C L=5100	160	15,2	2432,0
29*		Ø 20 A400 C L=1950	12	4,82	57,84
31*		Ø 16 A400 C L=2300	43	3,64	156,52
32*		Ø 16 A400 C L=2800	65	4,43	287,95
34*		Ø 20 A400 C L=2800	6	6,92	41,52
36		Ø 16 A400 C L=2500	4	3,95	15,8
40*		Ø 25 A400 C L=2600	11	10,01	110,11
46*		Ø 22 A400 C L=3500	150	10,43	1564,5
47		Ø 20 A400 C L=4600	15	11,4	171,0
50		Ø 20 A400 C L=4000	31	9,88	306,28
52*		Ø 22 A400 C L=2300	3	6,86	20,58
53*		Ø 22 A400 C L=2600	3	7,75	23,25

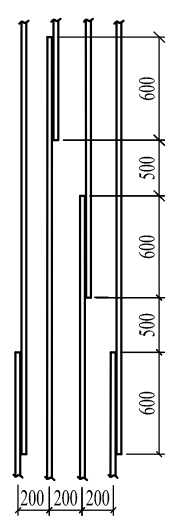
Відомість деталей

Поз.	Ескіз
20	
23	
29	
31	
32	
34	
40	
46	
52	
53	

Переkritтя на позн. 10,500



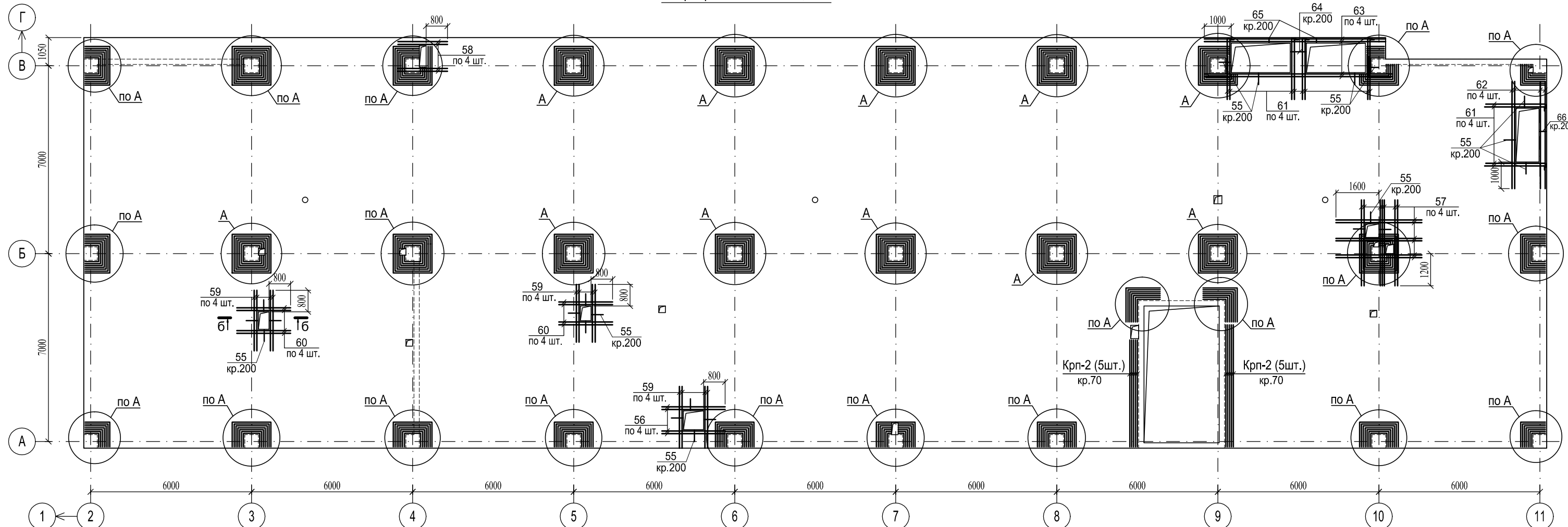
1 для арматури Ø12



\* - див. відомість деталей

ПОГОДЖЕНО  
Зам. №  
Підпис і дата  
Інв. № орг.

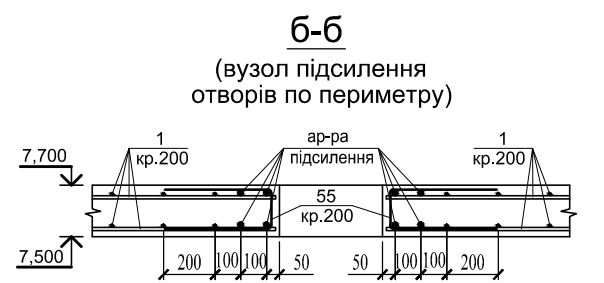
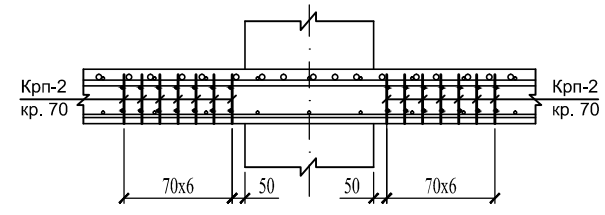
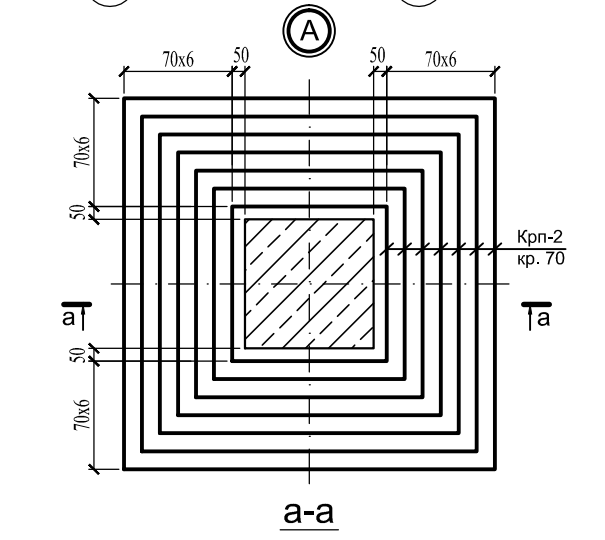
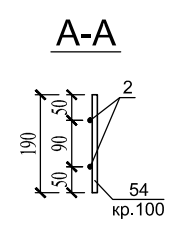
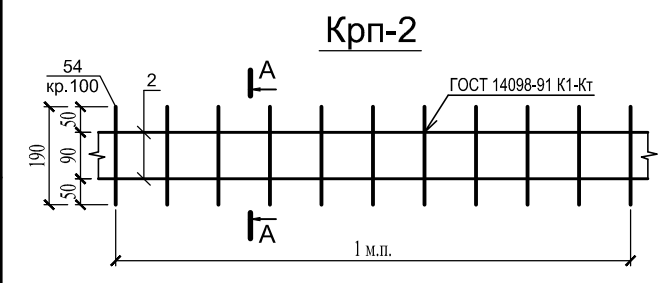
Переkritтя на позн. 7,700



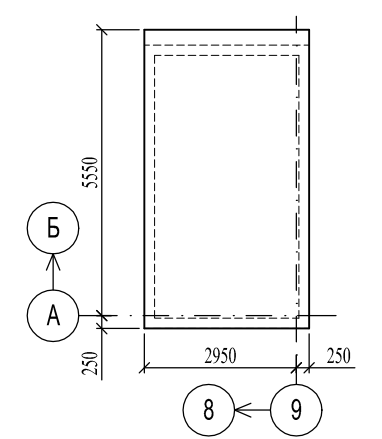
Специфікація

Поз.	Позначення	Найменування	Кіл.	Вага од., кг	Прим.
<b>Зварні вироби</b>					
Крп-2		Каркас Крп-2 Лзгг.= 705 м.п.	---	2,44	1720,2
<b>Деталі</b>					
55*		Ø10 A400 C L=950	108	0,59	63,72
56		Ø20 A400 C L=2400	8	5,93	47,44
57		Ø20 A400 C L=3200	26	7,9	205,4
58		Ø20 A400 C L=1900	8	4,7	37,6
59		Ø20 A400 C L=2300	24	5,68	136,32
60		Ø20 A400 C L=2000	16	4,94	79,04
61*		Ø25 A400 C L=2400	24	9,24	221,76
62		Ø25 A400 C L=4000	8	15,4	123,2
63		Ø25 A400 C L=7000	8	26,95	215,6
64*		Ø10 A240 C L=1540	6	0,95	5,7
65*		Ø10 A240 C L=740	22	0,46	10,12
66*		Ø10 A240 C L=900	10	0,56	5,6

\* - див. відомість деталей



Переkritтя на позн. 10,500



Відомість деталей

Поз.	Ескіз	Поз.	Ескіз
55		61	
64		65	
66			

Специфікація зварних виробів

Марка виробу	Поз.	Найменування	Вага од., кг	Кількість одиниць	Вага виробу, кг (м.п.)
Крп-2	2	Ø10 A400C L= 1 м.п. ДСТУ 3760:2006	0,62	2	2,44
	54	Ø10 A400C L= 190	0,12	10	

Відомість витрат сталі, кг

Марка виробу	Вироби арматурні										Загальні витрати
	Арматура класу										
	A240C					A400C					
плита переkritтя	Ø8	Ø10	Всього	Ø10	Ø12	Ø16	Ø20	Ø22	Ø25	Всього	39893,89
	220,8	21,42	242,22	3349,24	17418,63	6219,99	1744,56	10005,58	913,67	39651,67	

ПОГОДЖЕНО  
 Зам. Інв. №  
 Підпис і дата  
 Інв. № орг.