

Відомість креслень розділу КМ – конструкції металеві

ЗАГАЛЬНІ ДАНІ

РОЗДІЛ І. ВИХІДНІ ДАНІ

1.1 Даний розділ проекту розроблений на основі завдання на проектування та вихідних даних для проектування.

1.3 Проект розроблений для будівництва у II кліматичному районі, по сніговому навантаженні

- Характеристичне значення снігового навантаження – 1,0 кПа.

- Характеристичне значення вітрового тиску – 0,5 кПа.

- Розрахункова глибина промерзання ґрунту прийнята – 0,8 м.

- Розрахункова зимова температура зовнішнього повітря: найбільш холодної доби – мінус 22°С, найбільш холодних п'яти днів – мінус 26°С.

1.4 Ступінь вогнестійкості будівлі IIIа.

1.5 Клас відповідальності СС1.

1.6 В основу розробки проекту і розрахунку металоконструкції покладено такі нормативні документи: ДБН В.2.6-198:2014 "Сталеві конструкції"; ДБН В.1.2-2:2006 "Навантаження і впливи".

Відомість документів, на які посилаються та які додаються

Позначення	Найменування	Примітка
	<u>Документи на які посилаються</u>	
ДБН В.2.6-198:2014	Сталеві конструкції	
ДБН В.1.2-2:2006	Навантаження і впливи	
ДСТУ ГОСТ 7798:2008	Болти з шестигранною головкою класу точності В	
ДСТУ ГОСТ 5915:2008	Гайки шестигранні класу точності В	
СНиП 2.03.13-88	Шайби. Технічні умови	
ГОСТ 5264-80	Ручна дугова зварка. З'єднання зварні.	
СНиП 2.03.11-85	Захист будівельних конструкцій від корозії	
ДСТУ ISO 12944-4:2015.	Фарби та лаки. Захист від корозії сталевих конструкцій захисними лакофарбовими системами.	
ДСТУ-Н Б В.2.6-186:2013	Керівництво по захисту будівельних конструкцій будівель і споруд від корозії	
ДСТУ Б А.3.2-7:2009	Система стандартів безпеки праці. роботи фарбувальні	
ДСТУ Б В.2.6-199:2014	Конструкції сталеві будівельні. Вимоги до виготовлення	

Проект розроблений відповідно до чинних норм, правил та стандартів.

Головний інженер проекту



Шупик А.В.

Зм.	Кільк.	Арк.	№ док.	Підпис	Дата	Стадія	Аркуш	Аркушів
ГІП		Шупик			05.21	П	1	22
Розробив	Данич				05.21			
Перевірів	Андрикевич				05.21	Загальні дані (початок)		
Н. контр.	Кос				05.21			

Аркуш	Найменування	Примітка
1	Загальні дані (початок)	
2	Загальні дані (кінець)	
3	Схема влаштування колон М 1:100. Вузол 1. Розріз 1-1 М 1:10. Вузол 10. Розріз 1-1, 2-2 М 1:5. Вузол 13. Розріз 1-1, 2-2 М 1:10. Відомість елементів до схеми.	
4	Схема влаштування ферм, прогонів, горизонтальних в'язей по верхнім поясам. Відомість елементів до схеми	
5	Схема влаштування вертикальних в'язей по фермам та колонам. Відомість елементів до схеми	
6	Розріз 1-1	
7	Розріз 2-2. Розріз 4-4	
8	Розріз 3-3. Розріз 5-5	
9	Розрахункова схема ферми. Ферма Ф-1 М 1:50. Вузол А М 1:5. Розріз 1-1	
10	Ферма Ф-1а	
11	Ферма Ф-1(а). Розріз 1-1...6-6	
12	Вузли 2,2а,4,4а,6,6а,8,8а. Розріз 1-1	
13	Вузли 3,5,7 М 1:10. Розріз 1-1, 2-2 М 1:5	
14	Вузли 9,9а. Розріз 1-1, 2-2	
15	Вузли 11,12. Розрізи 1-1, 2-2	
16	Вузли 14,15. Розрізи 1-1. Розріз 2-2	
17	Вузли 16,16а,17. Розрізи 1-1. Розріз 2-2	
18	Вузол 18,18а. Розріз 1-1	
19	Вузол 19,19а. Розріз 1-1	
20	Вузол 20. Розріз 1-1	
21	Вузол 21. Розріз 1-1	
22	Специфікація металопрокату	

Відомість основних комплектів робочих креслень

Позначення	Найменування	Примітки
W912GB21C003-ГП	Генеральний план	
W912GB21C003-АР	Архітектурні рішення	
W912GB21C003-КБ	Конструкції бетонні	
W912GB21C003-КМ	Конструкції металеві	
W912GB21C003-ЕТР	Електротехнічні рішення	
W912GB21C003-БЗ	Блискавкозахист	
W912GB21C003-СПЗ/СПС; СО; СЦПС	Система пожежної сигналізації. Система керування евакуюванням. Система централізованого пожежного спостереження	
W912GB21C003-ОВ	Опалення та вентиляція	

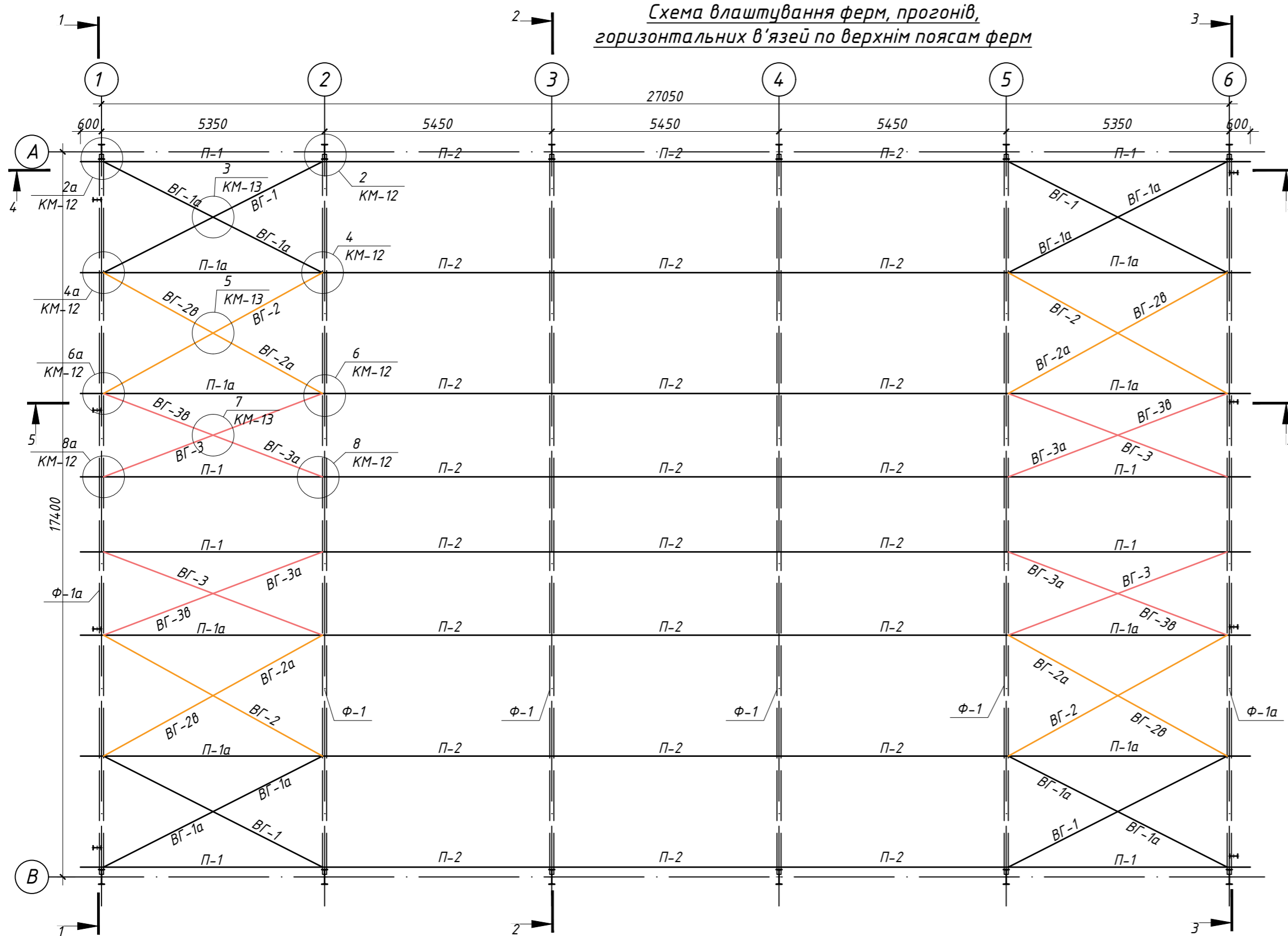
Погоджено:

Взамін інв. №

Підпис і дата

Інв. № підл.

**Схема влаштування ферм, прогонів,
горизонтальних в'язей по верхнім поясам ферм**



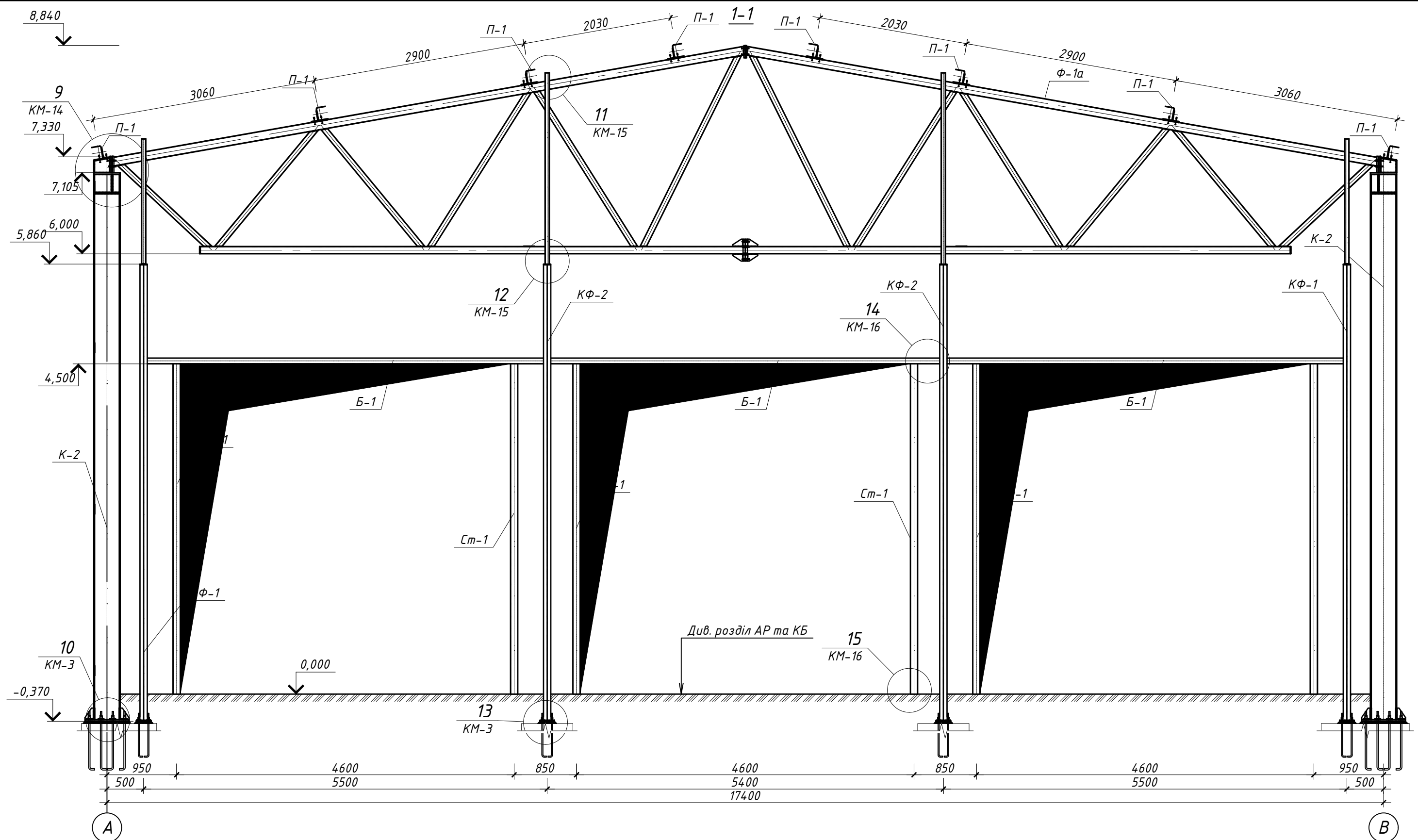
Відомість елементів до схеми

Марка елемента	Переріз			Зусилля для прикріплення			Марка металу	Група конструкції	Примітка
	Ескіз	Поз.	Склад	A, кН	N, кН	M, кН			
Ф-1, Ф-1а	Див. арк. КМ-9,10	-	-	-	-	-	-		
П-1, П-1а, П-2		-	[180x130x8 ДСТУ 8806:2018	-	-	-	C255		
ВГ-1, ВГ-1а		-	[80x80x5 ГОСТ 8639-82	-	-	-	C255		
ВГ-2, ВГ-2а, ВГ-2б		-	[80x80x5 ГОСТ 8639-82	-	-	-	C255		
ВГ-3, ВГ-3а, ВГ-3б		-	[80x80x5 ГОСТ 8639-82	-	-	-	C255		

- Примітки:
 1. Розріз 1-1 див. арк. КМ-6;
 2. Розріз 2-2, 4-4 див. арк. КМ-7;
 3. Розріз 3-3, 5-5 див. арк. КМ-8;
 4. Специфікацію металопрокату див. КМ-22;

Позадмена:	
Взаємні інв. №	
Підпис і дата	
Інв. № підл.	

Зм.	Кільк.	Арк.	№ док.	Підпис	Дата	Стадія	Аркуш	Аркушів
						П	4	
Розробив		Данич			05.21	Схема влаштування ферм, прогонів, горизонтальних в'язей по верхнім поясам Відомість елементів до схеми		
Перевірів		Андрікевич			05.21			
Н. контр.		Кос			05.21			



Погоджено:

Взамін інв. №

Підпис і дата

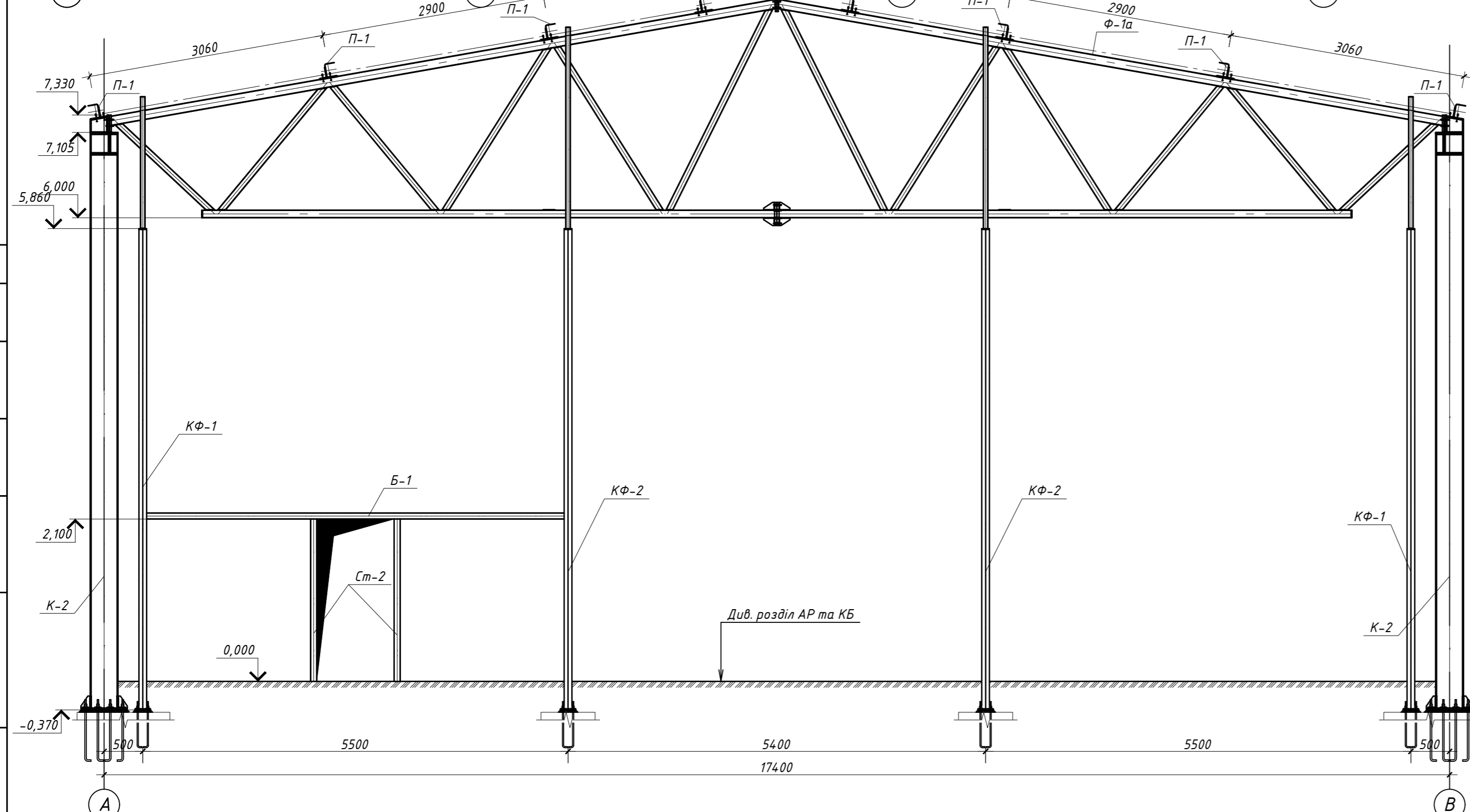
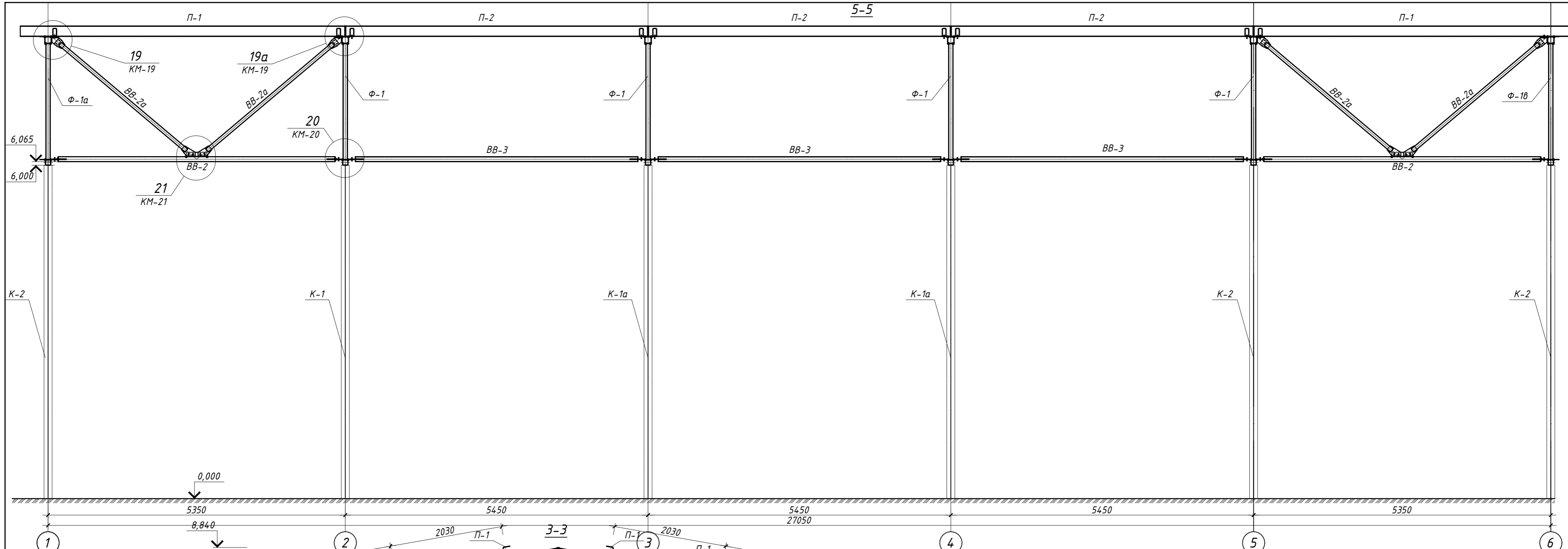
Інв. № підп.

Примітки:
 1. Розріз 1-1 замарковано на арк. КМ-3;
 2. Специфікацію металопрокату див. КМ-22;

Зм.	Кільк.	Арк.	№ док.	Підпис	Дата
ГІП		Шупик		<i>[Signature]</i>	05.21
Розробив		Данич		<i>[Signature]</i>	05.21
Перевірів		Андрікевич		<i>[Signature]</i>	05.21
Н. контр.		Кос		<i>[Signature]</i>	05.21

Розріз 1-1

Стадія	Аркуш	Аркушів
П	6	



- Примітки:
1. На розрізі 5-5 вертикальні в'язі (BB-1) умовно не зображаються;
 2. Розріз 3-3, 5-5 замаркований на арк. КМ-3;
 3. Специфікацію металопрокату див. КМ-22.

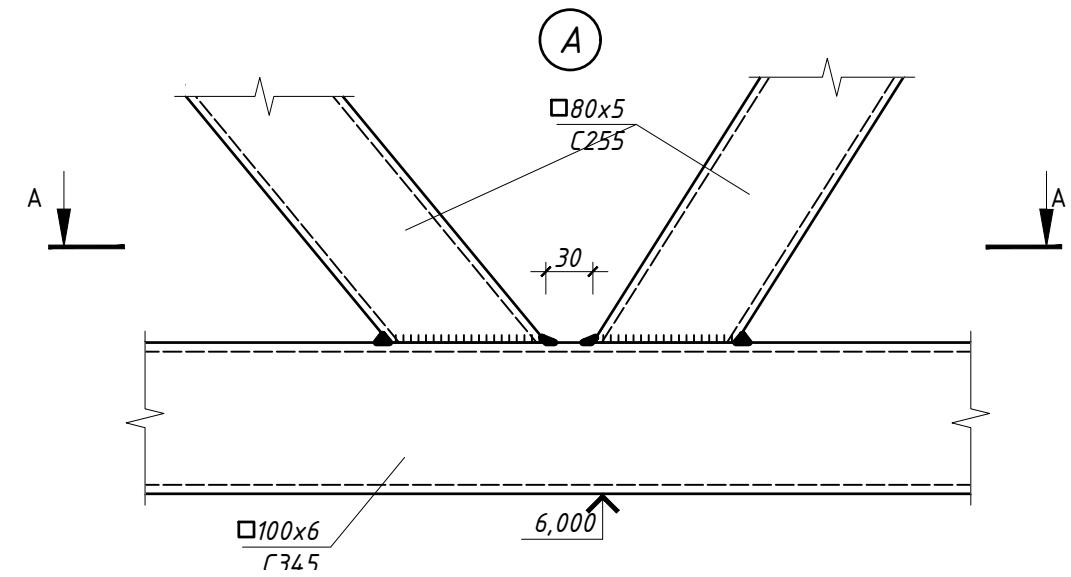
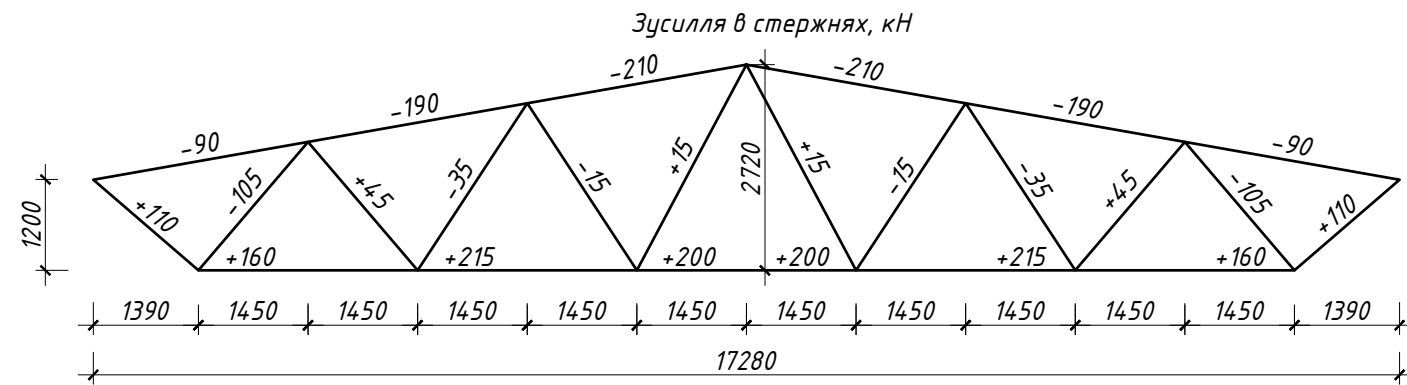
Зм.	Кільк.	Арк.	№ док.	Підпис	Дата
ГП		Шупик		<i>[Signature]</i>	05.21
Розробив		Данич		<i>[Signature]</i>	05.21
Перевірів		Андрикевич		<i>[Signature]</i>	05.21
Н. контр.		Кос		<i>[Signature]</i>	05.21

Стадія	Аркуш	Аркушів
П	8	

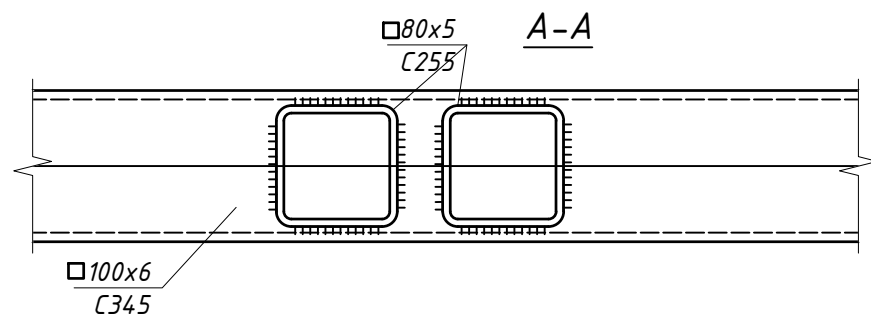
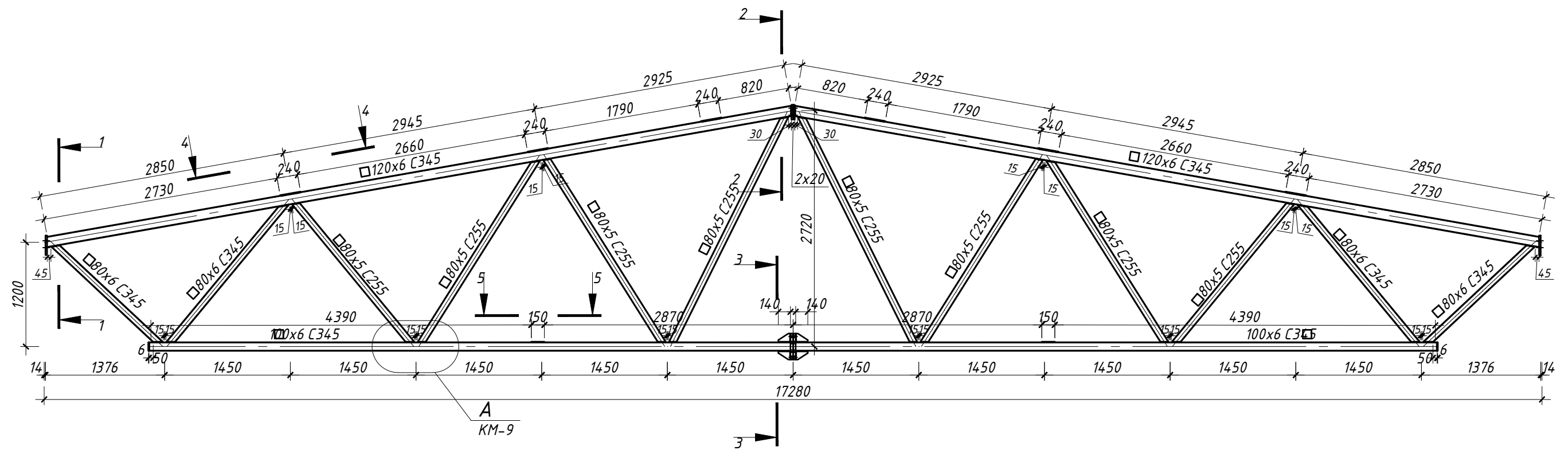
Розріз 3-3
Розріз 5-5

Погоджено:
Взаємін інв. №
Підпис і дата
Інв. № літн.

Розрахункова схема ферми Ф-1



Ферма Ф-1

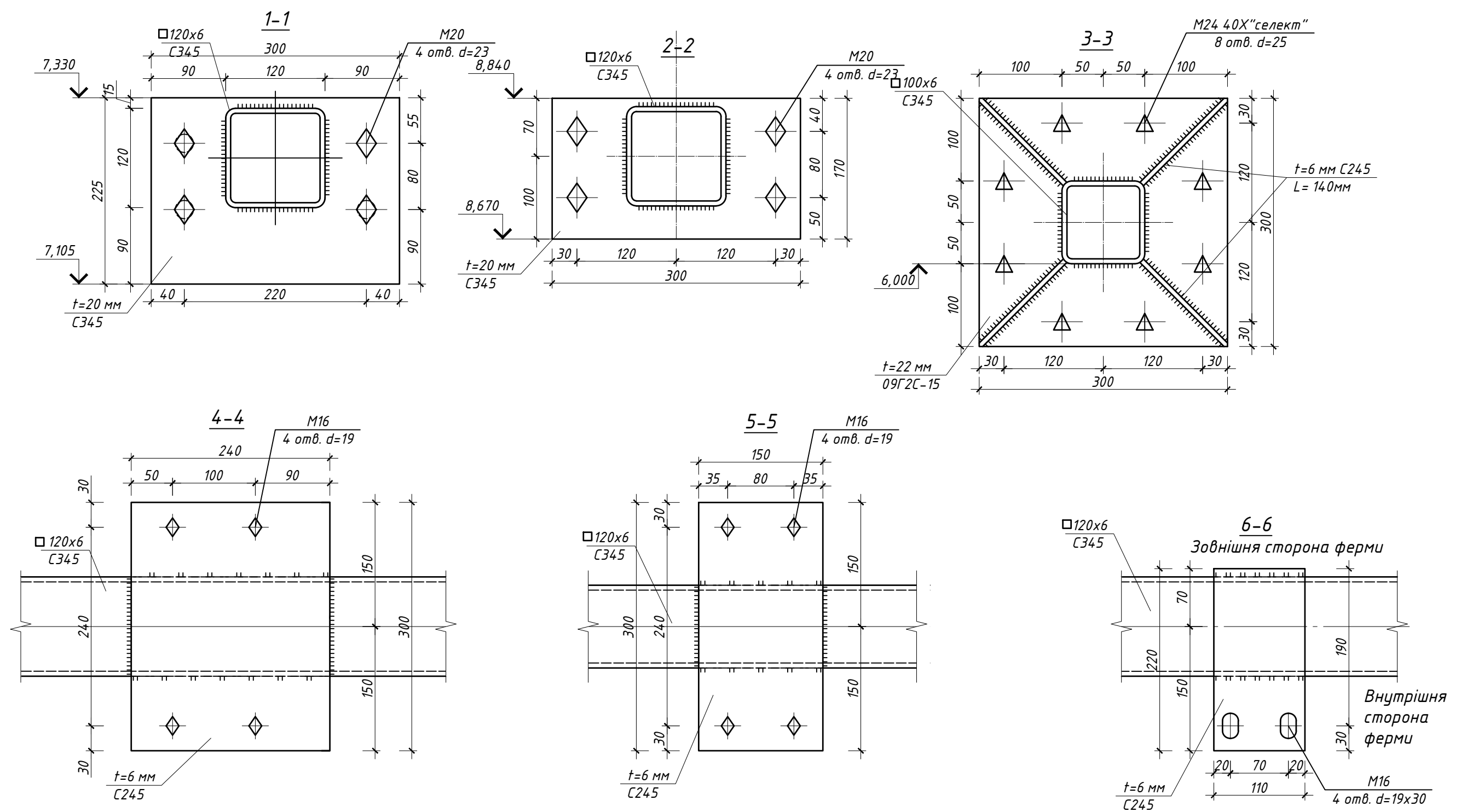


Технічні вказівки:

1. Укрупнену збірку ферм на будівництві починати зі збірки фланцевих з'єднань нижнього поясу ферми;
2. Натяг високоміцних болтів нижнього поясу ферми виконувати на зусилля 200 кН;
3. Поверхність елементів, котрі з'єднуються високоміцними болтами, повинні бути оброблені металевими щітками (коефіцієнт тертя $K=0.35$).
4. Болти фланцевих з'єднань верхніх поясів ферм затягувати після з'єднання стиків нижніх поясів;

- Примітки:
1. Розрізи 1-1...5-5 див. на арк. КМ-11;
 2. Специфікацію металопрокату див. КМ-24.

Зм.	Кільк.	Арк.	№ док.	Підпис	Дата	Стадія	Аркуш	Аркушів
ГІП	Шупик			<i>[Signature]</i>	05.21	П	9	
Розробив	Данич			<i>[Signature]</i>	05.21	Розрахункова схема ферми Ферма Ф-1 М 1:50 Вузел А М 1:5 Розріз 1-1		
Перевірів	Андрикевич			<i>[Signature]</i>	05.21			
Н. контр.	Кос			<i>[Signature]</i>	05.21			



Погоджено:

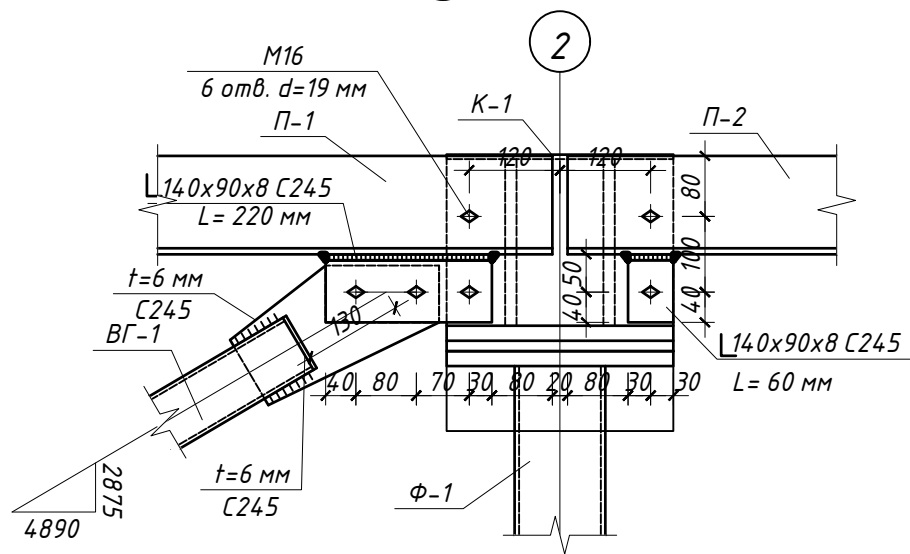
№ в. № підл.	Підпис і дата	Взамін інв. №

Примітки:
1. Розріз 1-1...6-6 замарковані на арк. КМ-9..10;

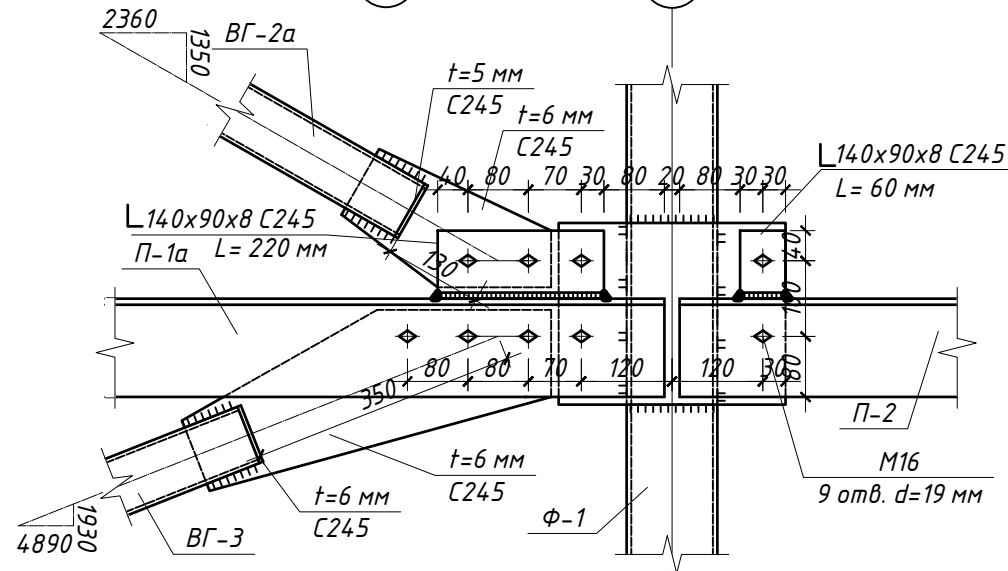
Зм.	Кільк.	Арк.	№ док.	Підпис	Дата
ГІП	Шупик			<i>[Signature]</i>	05.21
Розробив	Данич			<i>[Signature]</i>	05.21
Перевірів	Андрікевич			<i>[Signature]</i>	05.21
Н. контр.	Кос			<i>[Signature]</i>	05.21

Стадія	Аркуш	Аркушів
П	11	
Ферма Ф-1(а) Розріз 1-1...6-6		

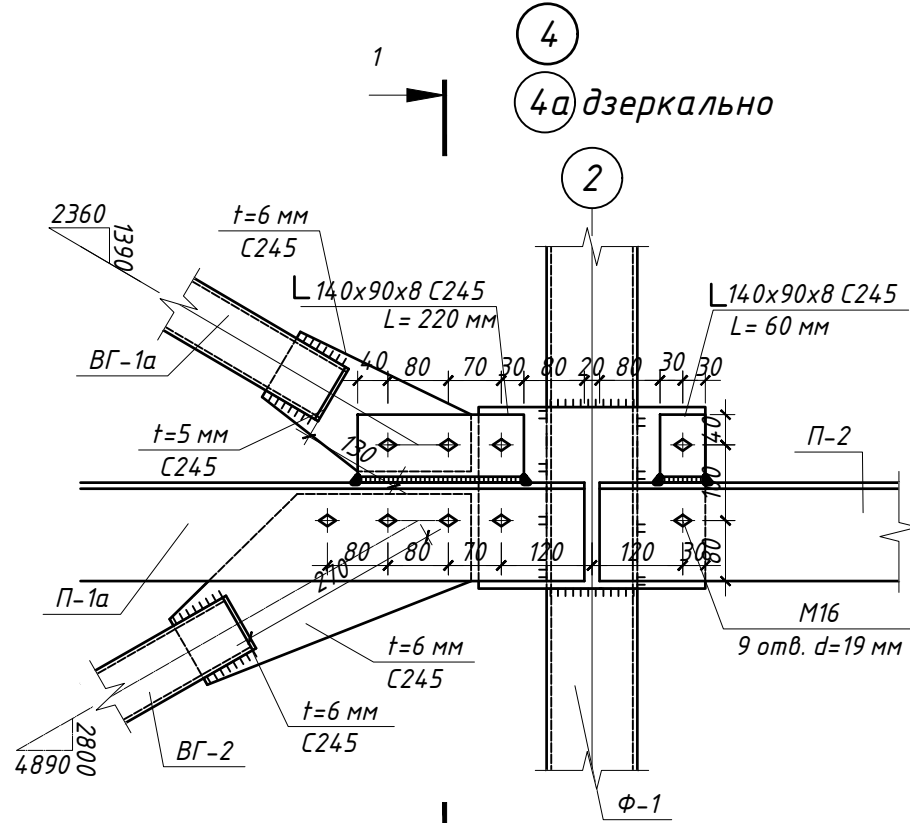
2
2а дзеркально



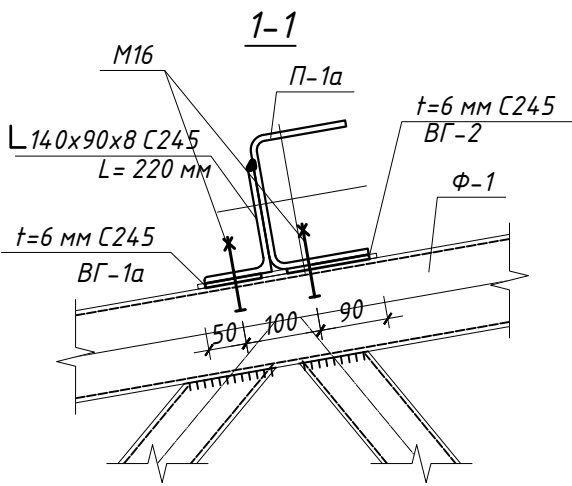
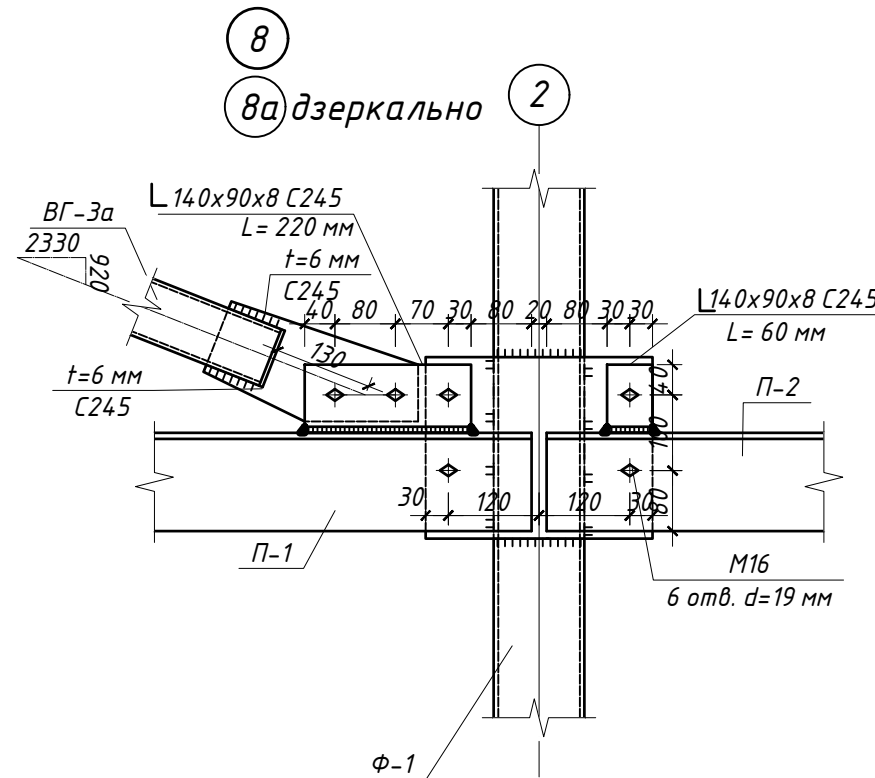
6
6а дзеркально 2



4
4а дзеркально

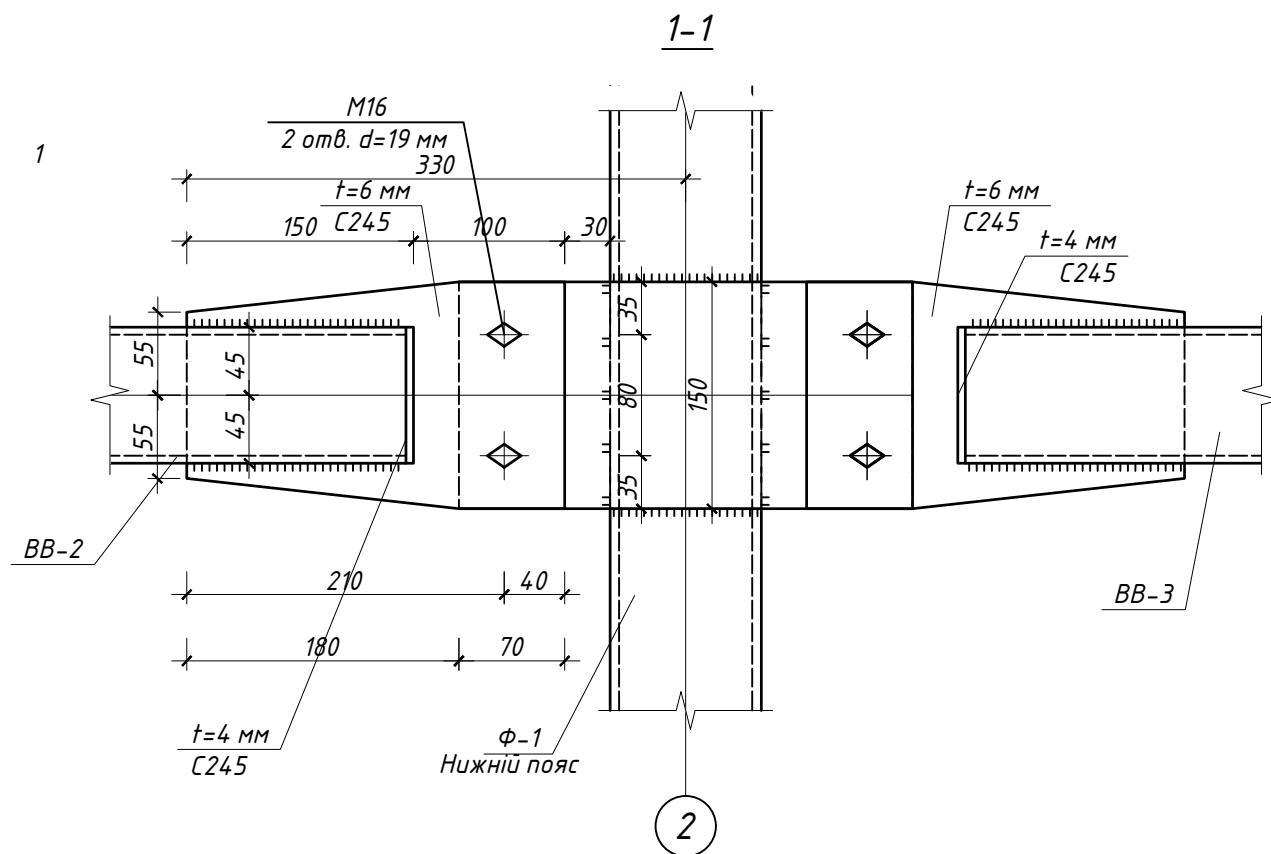
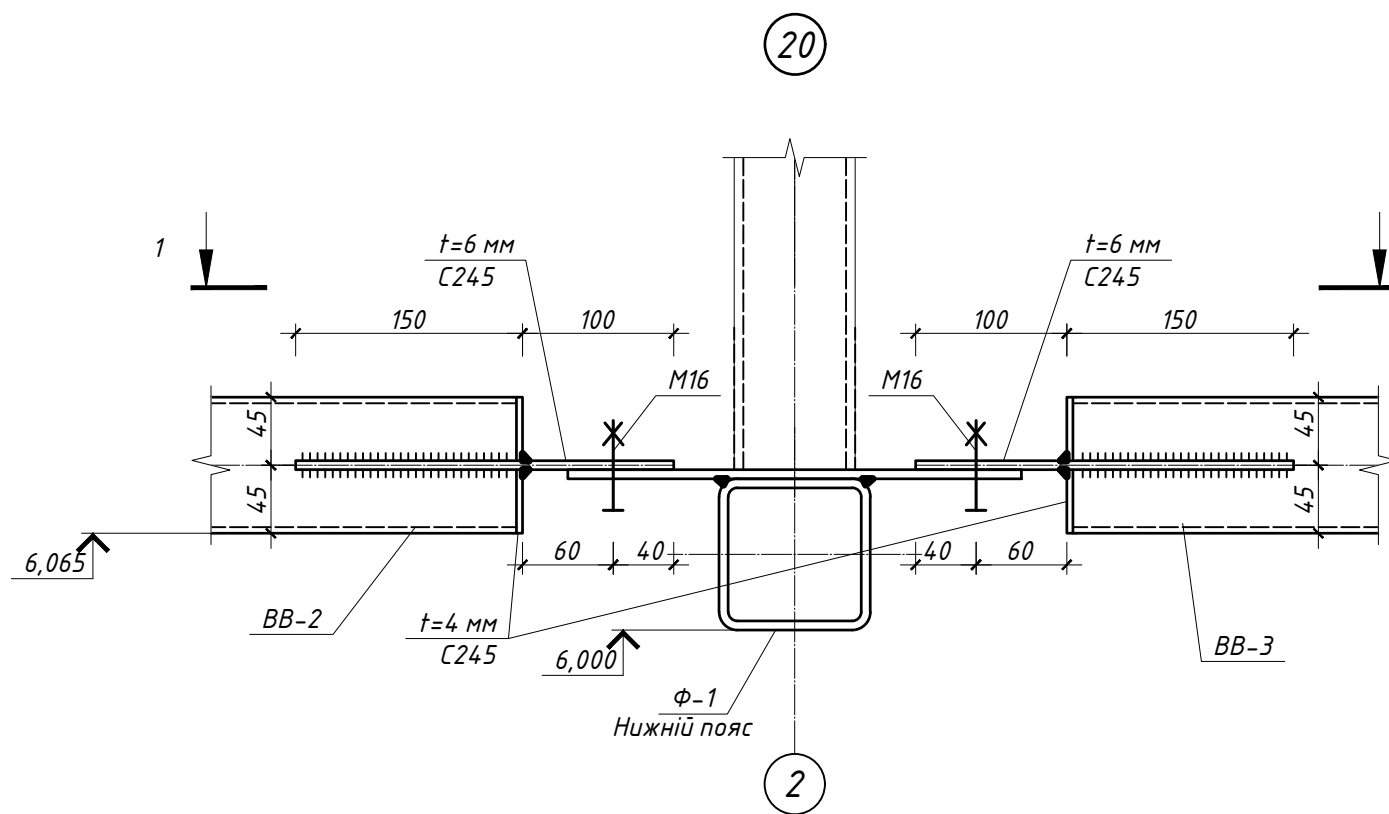


8
8а дзеркально 2



Примітки:
1. Вузли 2,2а,4,4а,6,6а,8,8а замарковані на арк. КМ-4;

Зм.	Кільк.	Арк.	№ док.	Підпис	Дата	Стадія	Аркуш	Аркушів
ГІП		Шупик		<i>[Signature]</i>	05.21	П	12	
Розробив		Данич		<i>[Signature]</i>	05.21	Вузли 2,2а,4,4а,6,6а,8,8а Розріз 1-1		
Перевірів		Андрикевич		<i>[Signature]</i>	05.21			
Н. контр.		Кос		<i>[Signature]</i>	05.21			



Примітки:
Вузол 20 замаркований на арк. КМ-8;

Зм.	Кільк.	Арк.	№ док.	Підпис	Дата	Стадія	Аркуш	Аркушів
ГІП		Шупик		<i>[Signature]</i>	05.21	П	20	
Розробив		Данич		<i>[Signature]</i>	05.21			
Перевірів		Андрикевич		<i>[Signature]</i>	05.21	Вузол 20 Розріз 1-1		
Н. контр.		Кос		<i>[Signature]</i>	05.21			

Погоджено:

Взамін інв. №

Підпис і дата

інв. № підп.