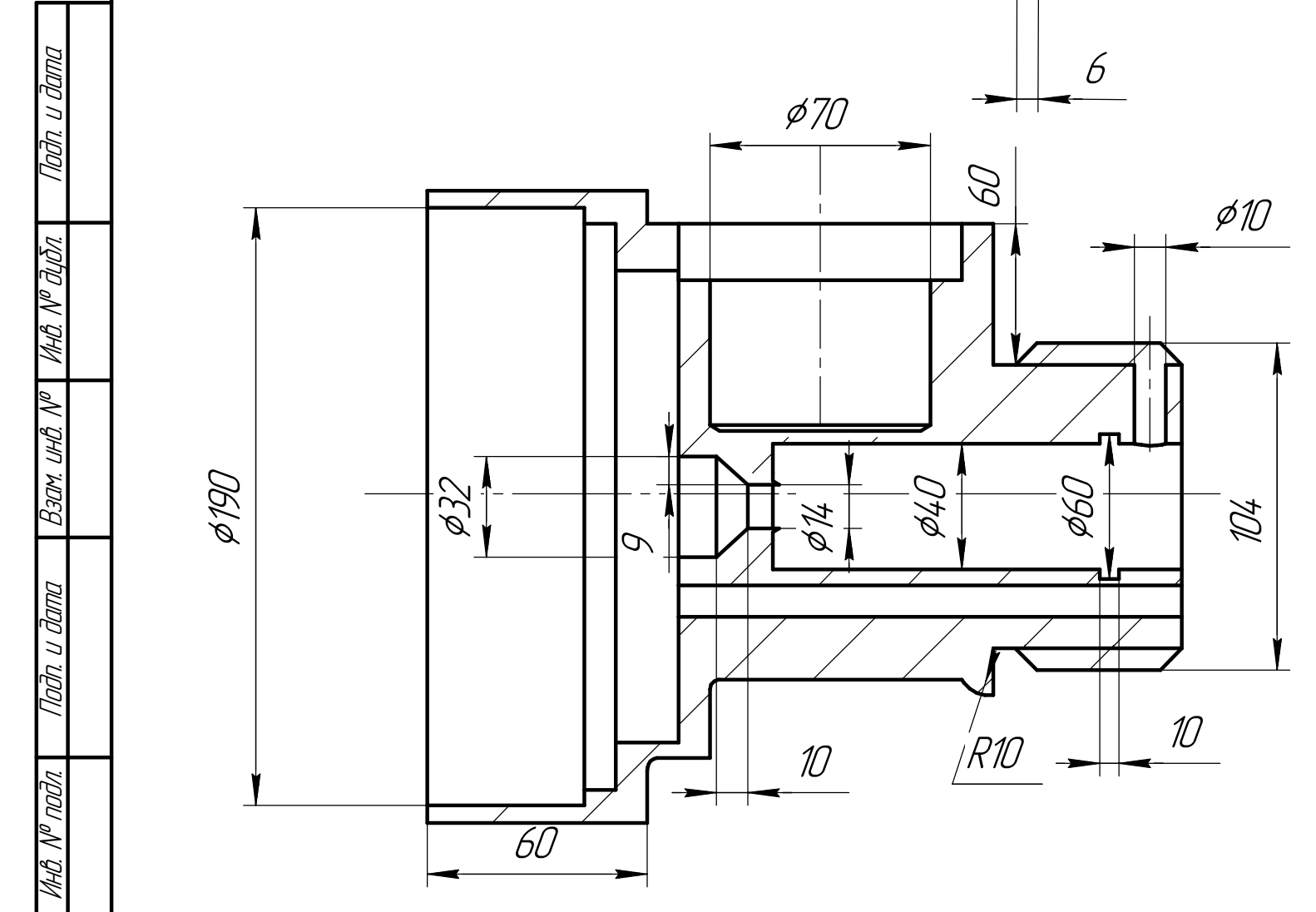
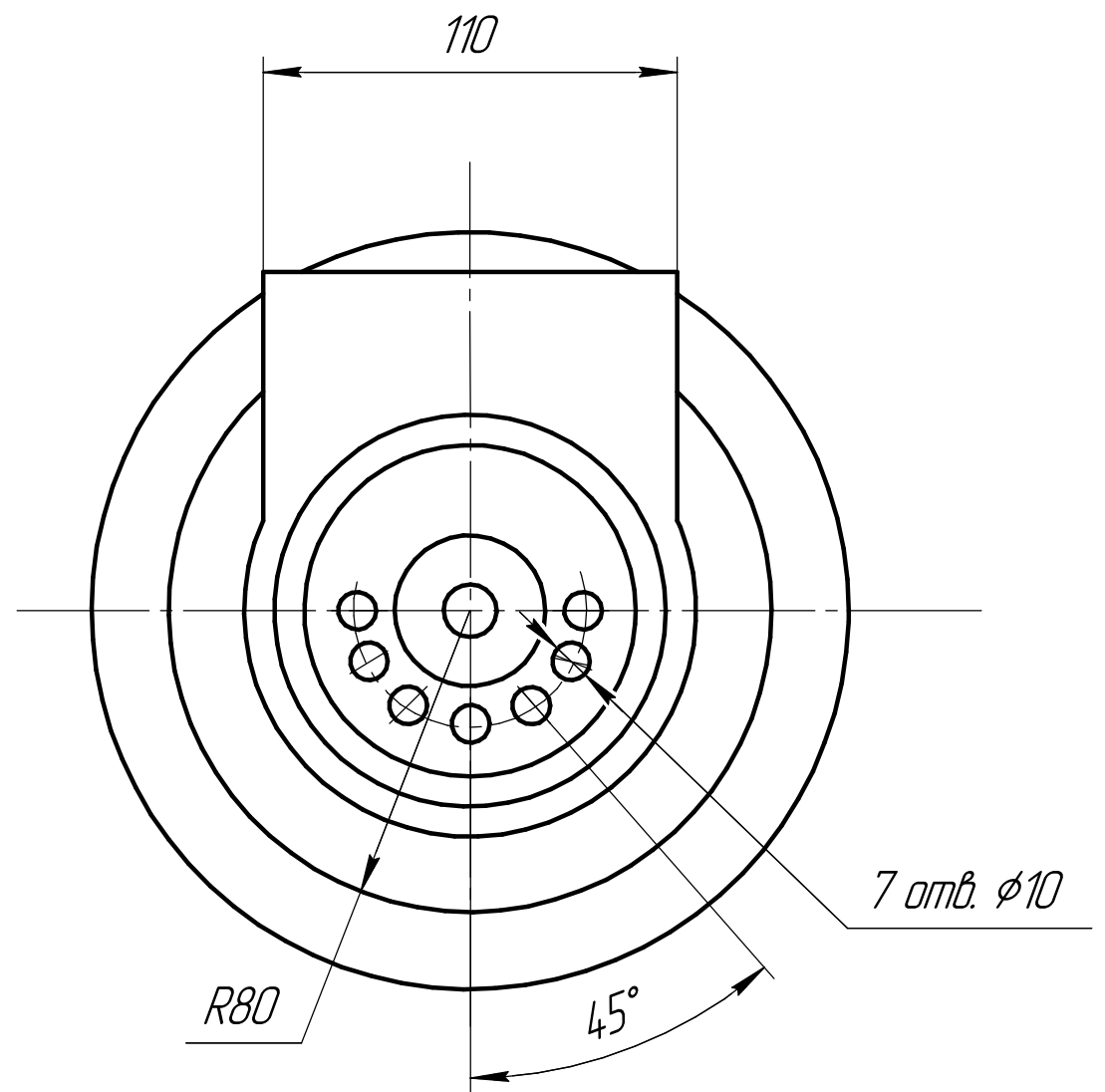
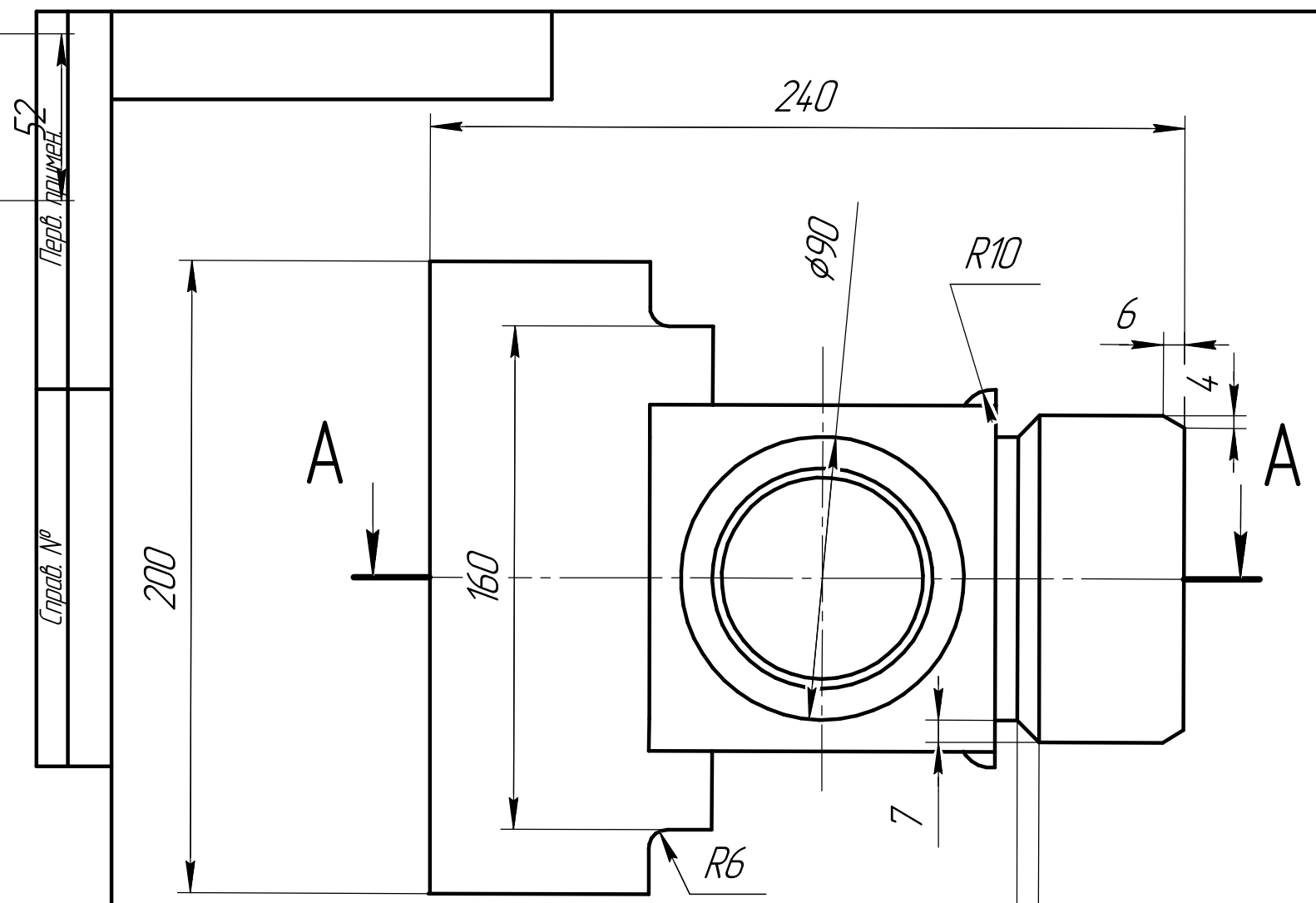


A-A



A-A

Изм.	Лист	№ докум.	Подп.	Дата	Корпус	Лит.	Масса	Масштаб
Разраб.	Иладун Олег							1:1
Пров.						Лист	Листов	1
Т.контр.					Бронза Бр С30			
И.контр.								
Утв.								

Копировал

Формат А3

52 Перв. прочитан

Справ. №

Подп. и дата

Инд. № дробл.

Взам. инв. №

Подп. и дата

Инд. № подл.