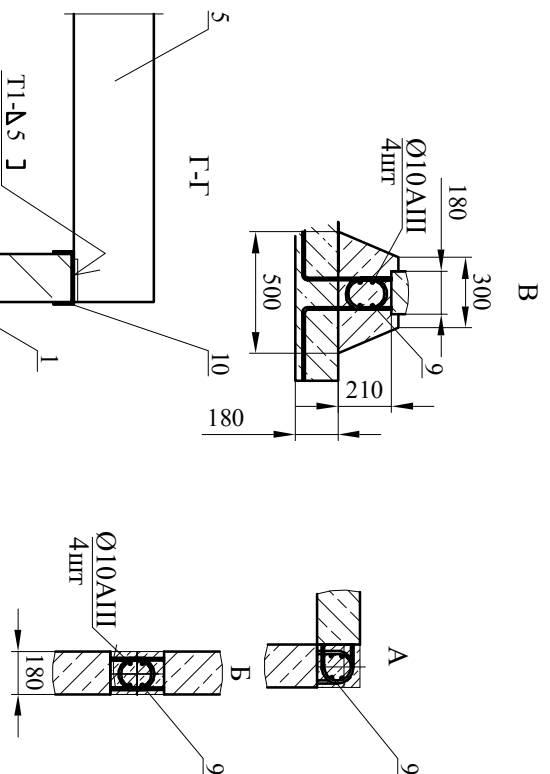
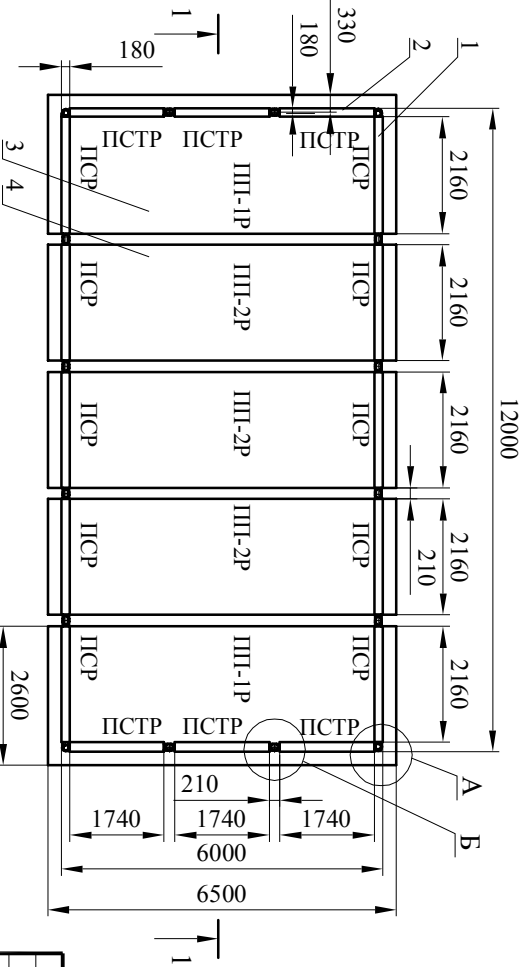


1 р.ш.1.5-1.2.0мм
 Гидроизоляция-обмазка битумом за 2 раза
 Цементно-песчаная стяжка М100 s=50мм.
 Армированная сеткой из арматуры 4В р1 с шагом 100х100
 УтеплительМОНРОСК max. РОСК WOOD. s=100мм
 Гидроизоляция-обмазка битумом за 1 раз
 Сторбная ж.о. плита 2Ш-6AV

План по отметке 3.800



ОБРАЗЕЦ

Стеновые панели монтировать разнозапаучными петлями на наружную поверхность резервуара.

Изм.	Лист	Многокв	Подпись	Дата	Резервуар для воды V=200 м ³	Литера	Масса	Масшта
Разработал	Проверил	Данов				Лист		Листов
Н.контр.	Рук.гр.	Т.контр.						
Утв.								