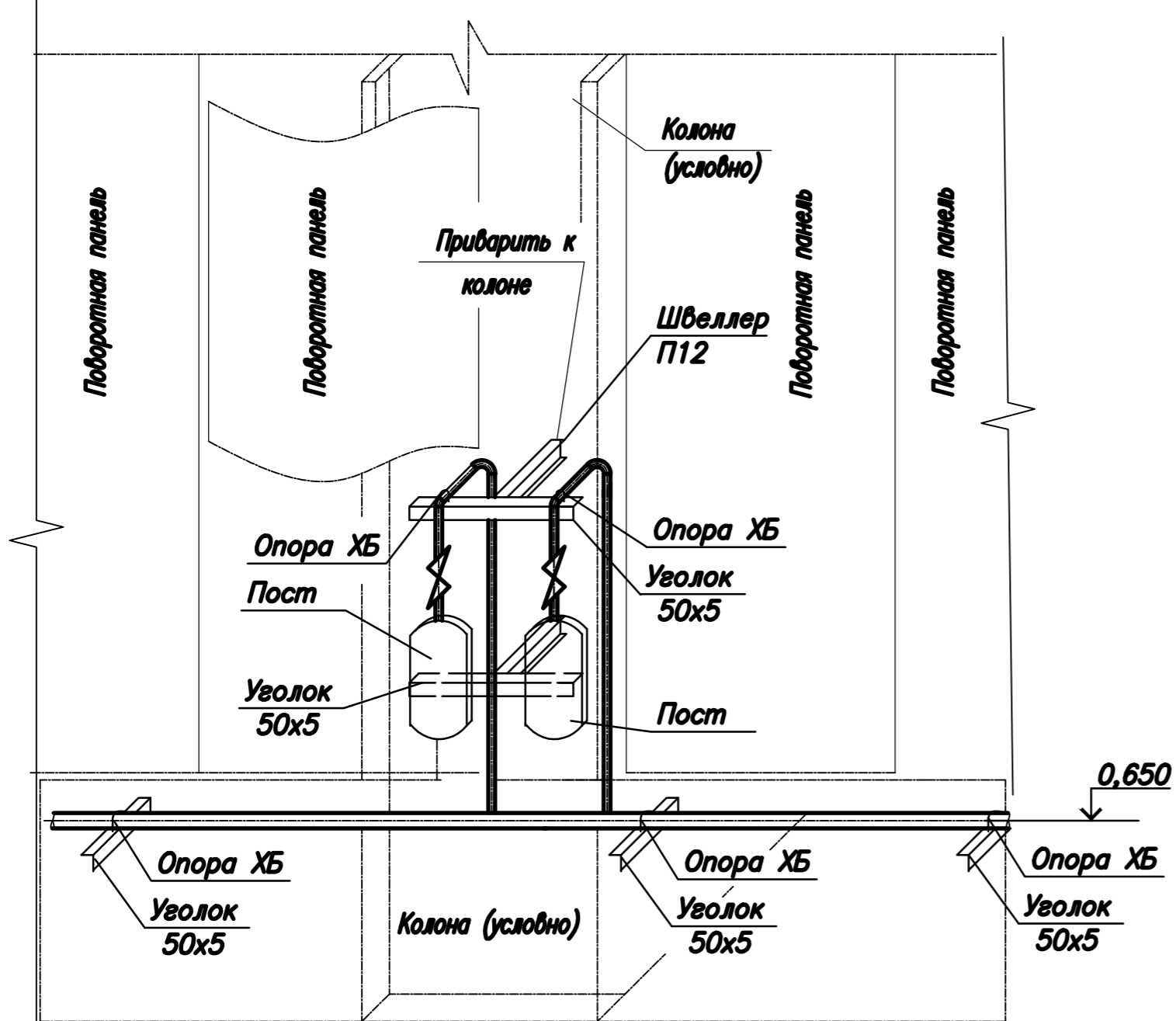
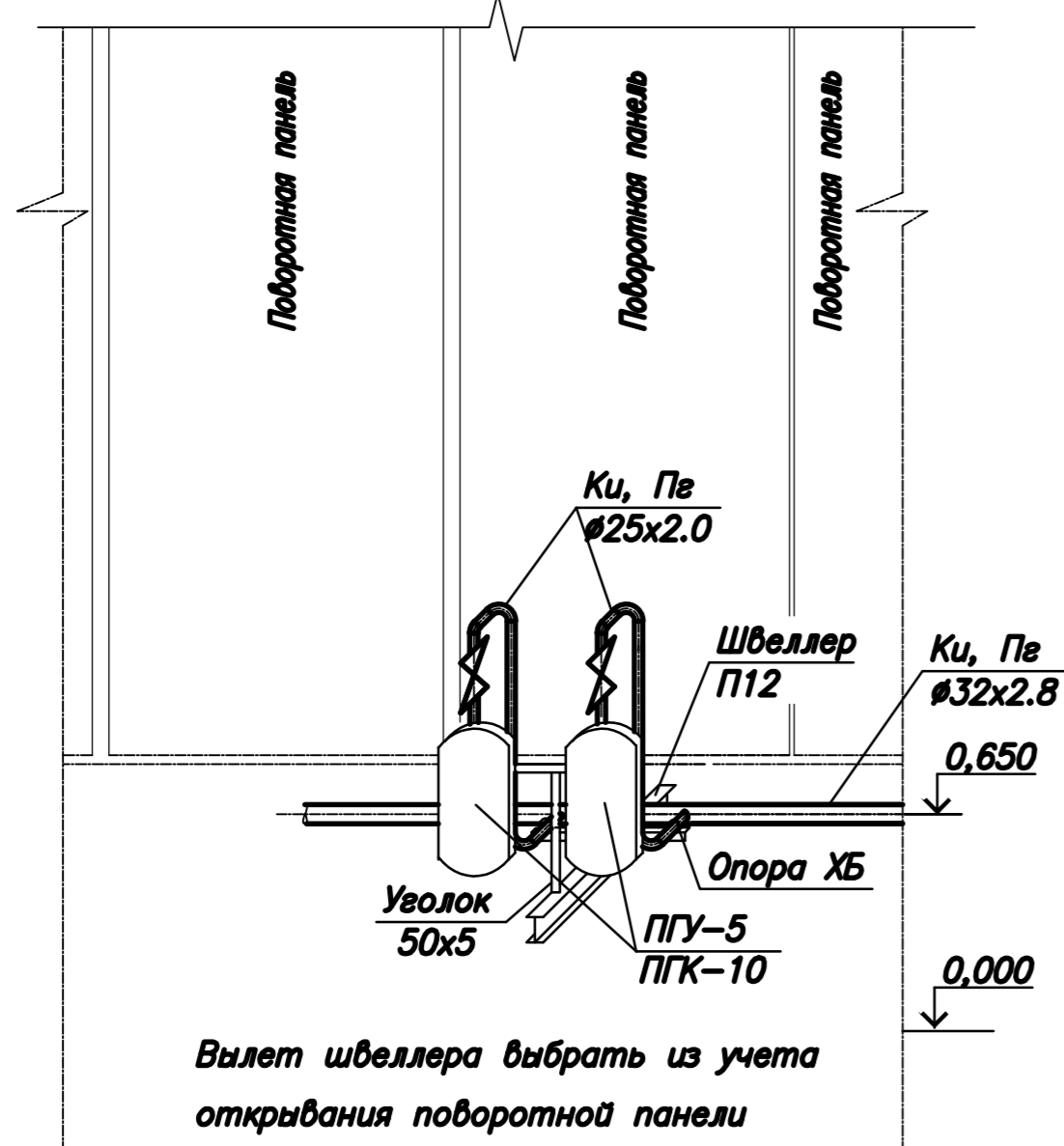


Схема крепления постов



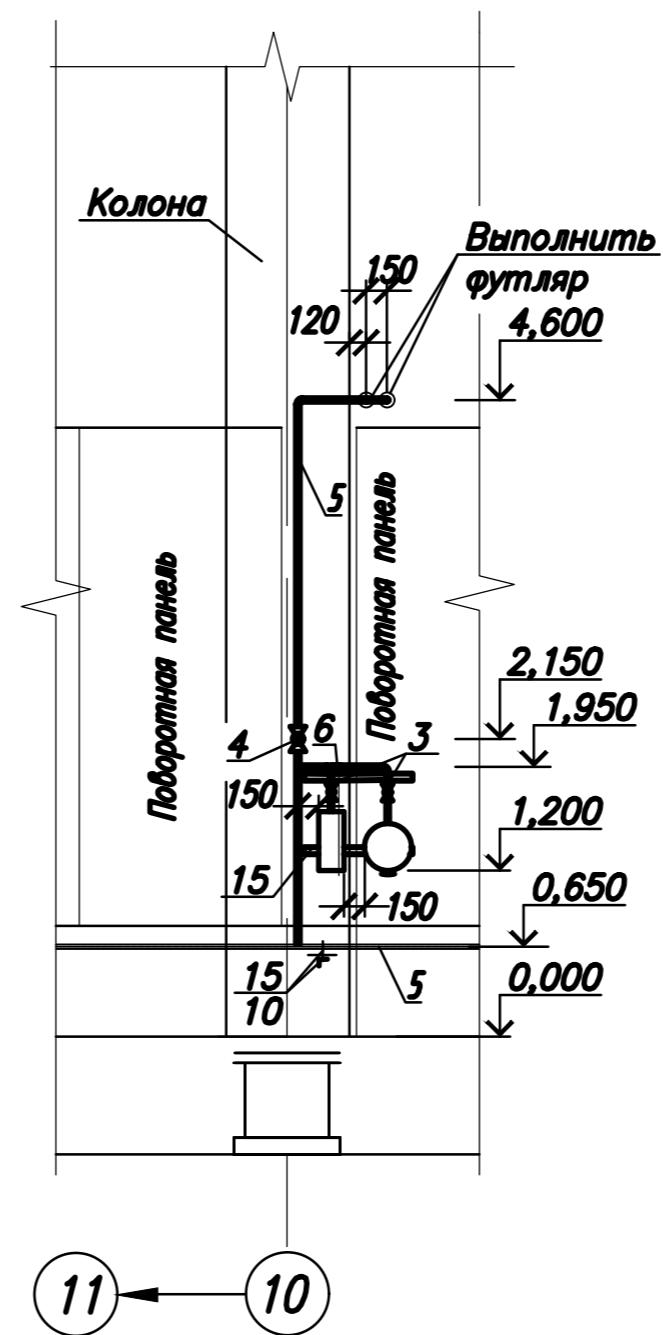
Вылет швеллера выбрать из учета открывания поворотной панели

Схема крепления постов



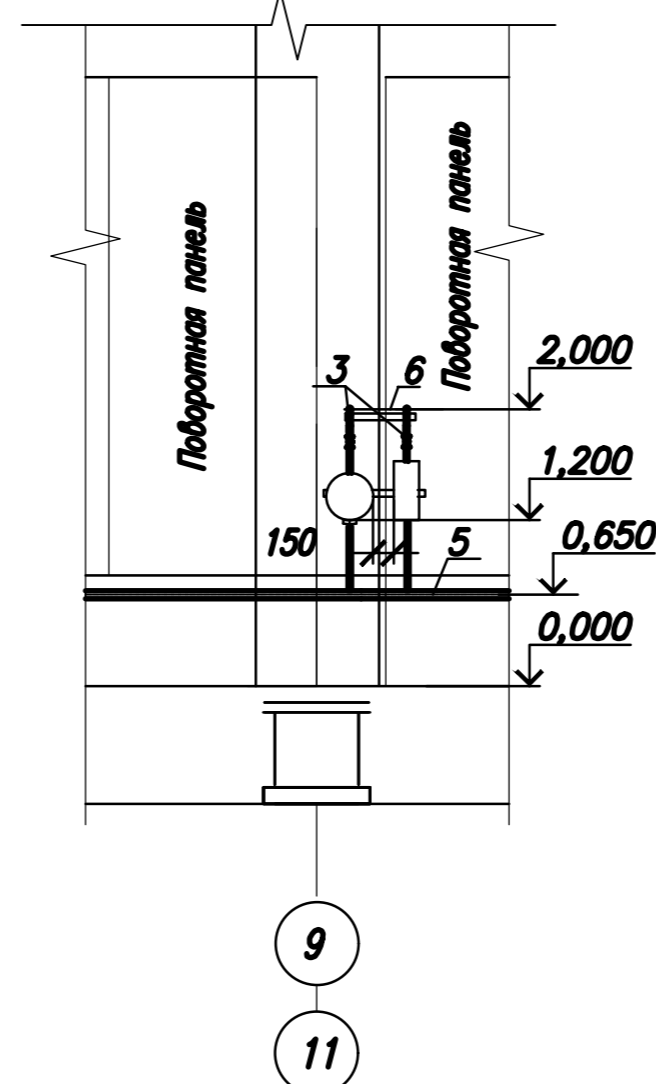
Вылет швеллера выбрать из учета открывания поворотной панели

Разрез 5-5



11 ← 10

Разрез 6-6



9  
11

Спецификация

Позиция	Обозначение	Наименование	Кол.	Масса ед. кг	Примечание
<b>Трубопровод кислорода и природного газа P=1,6 МПа</b>					
1	ПГУ-5-3 "AVTOGEN" Воронеж	Пост газоразборный для понижения давления природного газа поступающего на пост			
		В закрытом исполнении P <sub>у</sub> =0,03-0,15 МПа	6		
2	ПГК-10-3 "AVTOGEN" Воронеж	Пост газоразборный для понижения давления кислорода поступающего на пост.			
		Давление на входе P <sub>у</sub> =0,05-1,6 МПа	6		
3	Проконсим 11с64п	Кран шаровый, фланцевый 11с64п (нержавеющая сталь)			
		P <sub>у</sub> =1,6 МПа, Ду 20	шт.	12	6,35
		уплотнитель фторопласт			
4	Проконсим 30с41нк	задвижка, фланцевая 30с41нк (нержавеющая сталь)			
		P <sub>у</sub> =1,6 МПа, Ду 25	шт.	2	19,00
5		Труба #32x2,8 ГОСТ 10704-91 ВН ГОСТ 10705-80	м.	234	2,08
6		Труба #25x2,0 ГОСТ 10704-91 ВН ГОСТ 10705-80	м.	42	1,13
7		Труба #57x3,5 ГОСТ 10704-91	шт.	1	4,62 футляр
8	ОСТ 36-146-88	ОПОРА 32-ХБ-А-ВСтЗпс	шт.	118	0,1
9	ОСТ 36-146-88	ОПОРА 25-ХБ-А-ВСтЗпс	шт.	12	0,1
10		Уголок 50x5 ГОСТ 10705-93 СтЗп ГОСТ 1535-80 н		310	3,77
11	ГОСТ 8240-97	Швеллер 12П		30	10,40

Изм.	Кол. ич.	Лист	Ивок.	Подп.	Дата	Страница	Лист	Листов
Разр.							4	
Проб.								
Исполн.						Схемы крепления постов Разрез 5-5;6-6 Спецификация		
Уво.								