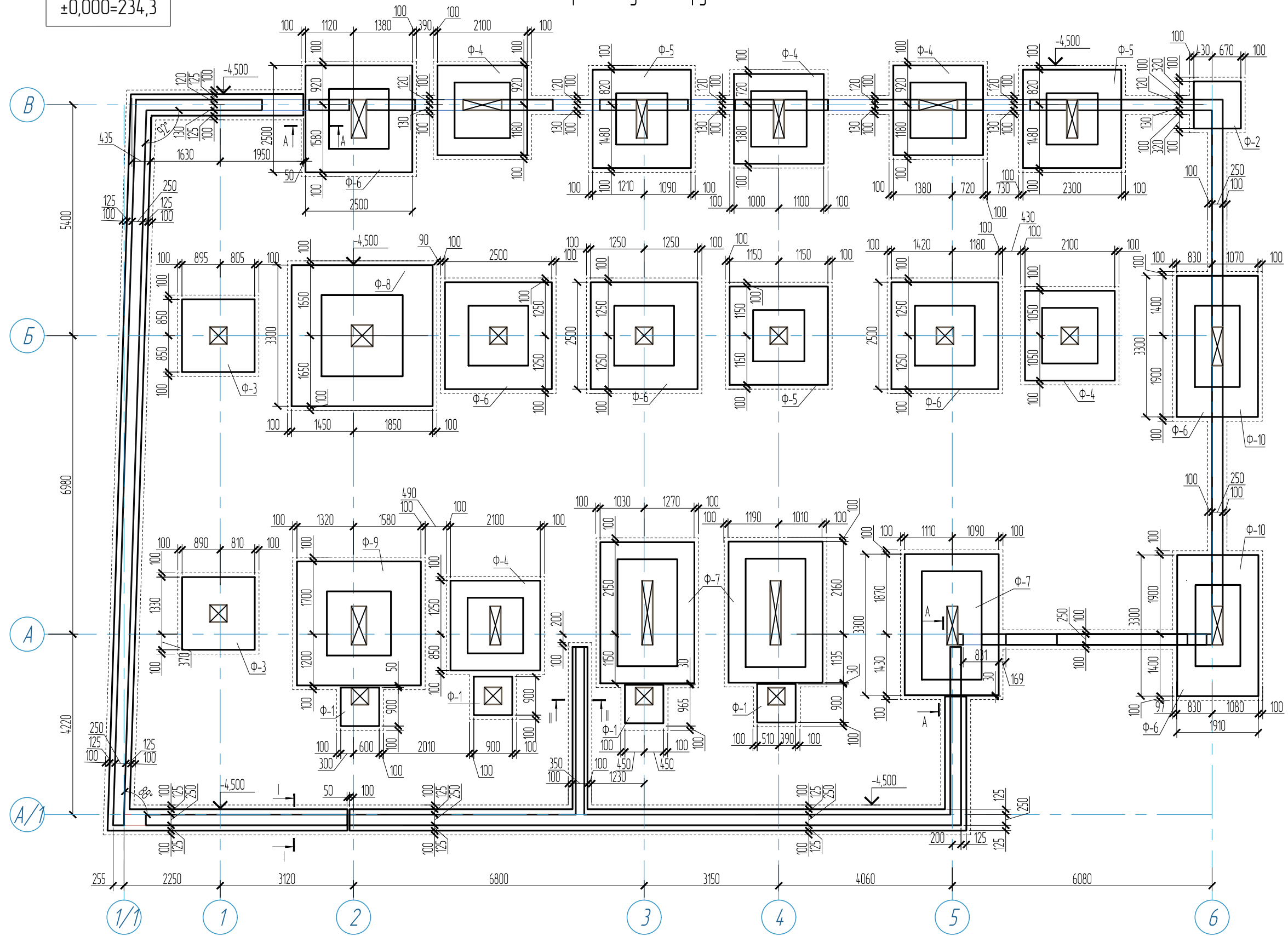


±0,000=234,3

Схема розташування фундаментів



Погоджено:	

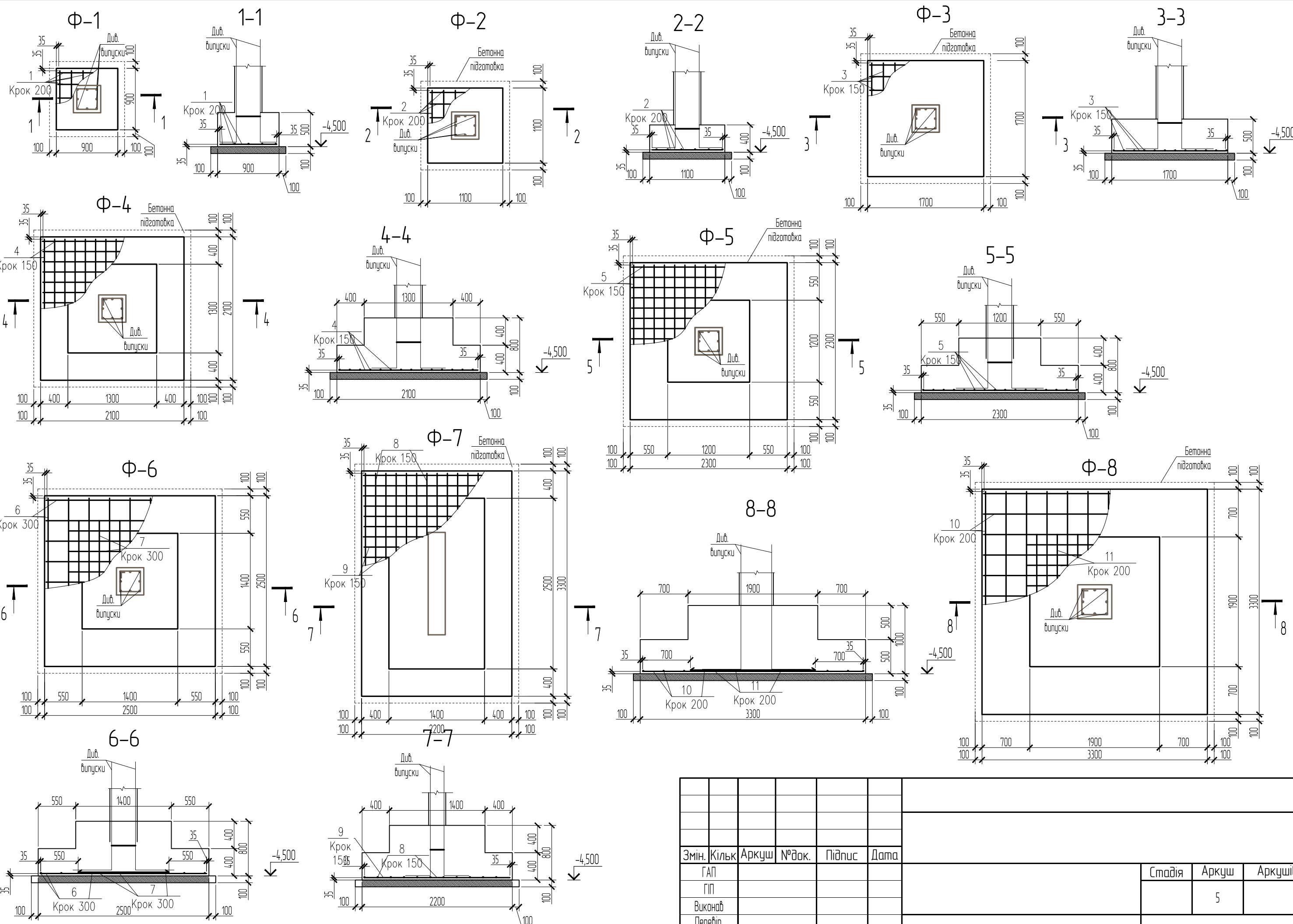
Інв. № ориг. П'ignис і дата. Зам. інв. №

Змін.	Кільк.	Аркуш	№ док.	Підпис	Дата
ГАП					
ГП					
Виконав					
Перевір.					
Н. контр.					

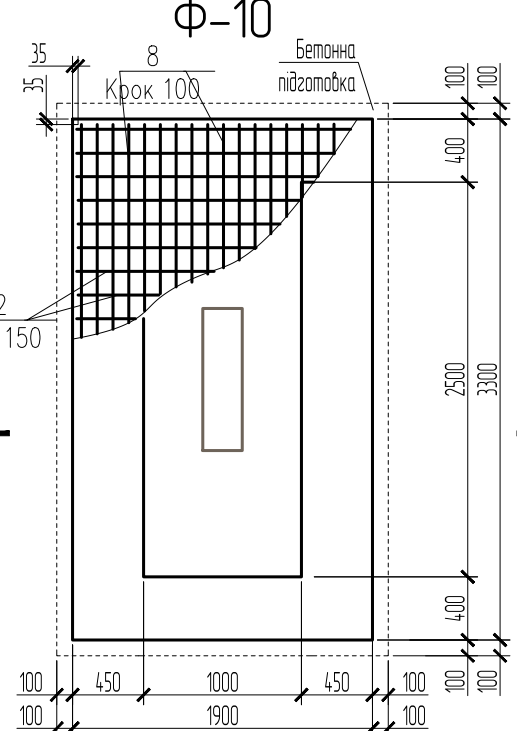
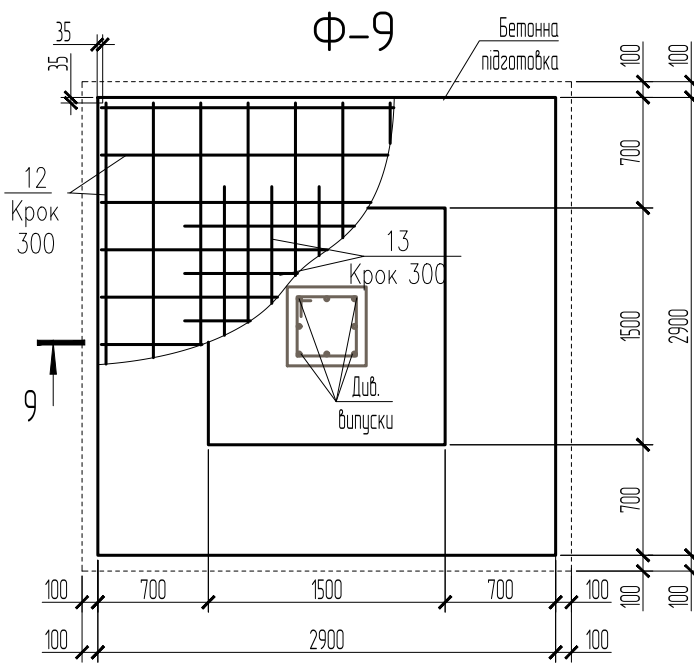
			Стадія	Аркуш	Аркушів
				4	
			Схема розташування фундаментів.		

Погоджено:

Інв. № ориз. Підпис і дата. Зам. інв. №

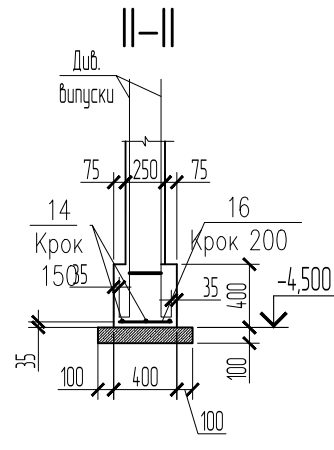
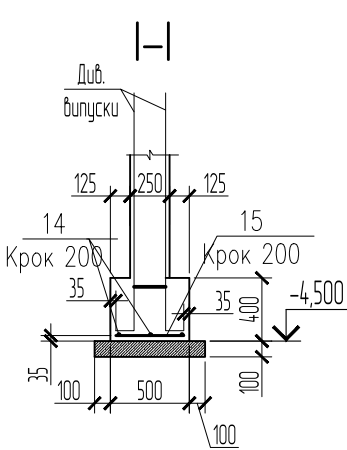
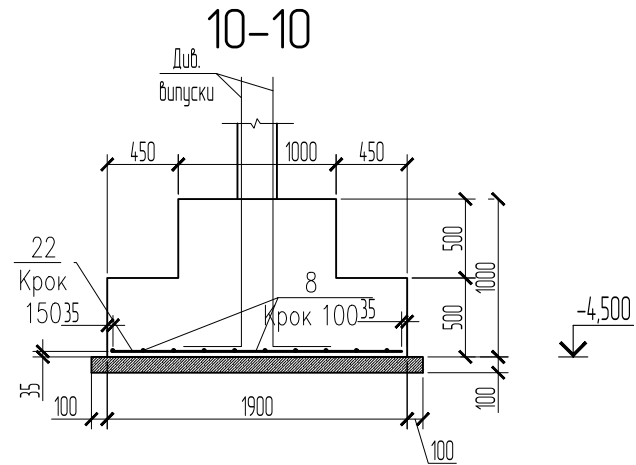
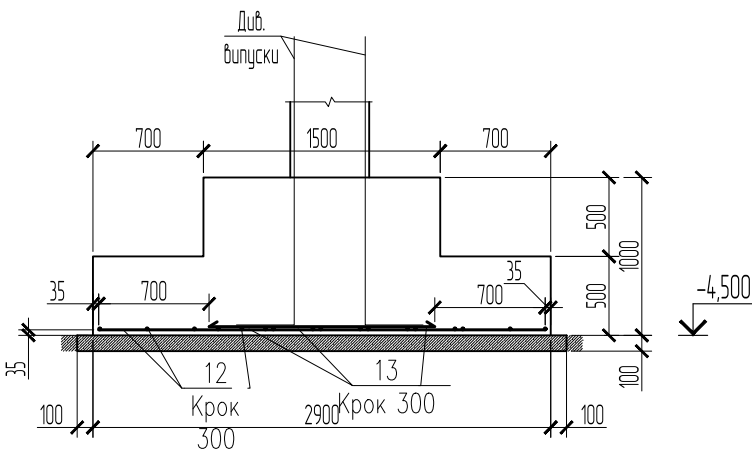


Змін.	Кільк.	Аркуш	№ док.	Підпис	Дата	Стадія	Аркуш	Аркушів
							5	
ГАП								
ГП								
Виконав								
Перевір.								
Н. кантр.								
Ф-1, ..., Ф-8. Перетин 1-1, ..., 8-8.								

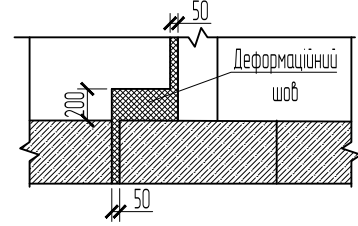


9-9

10-10



A-A



поздовжню.

Інв. № ориг. Підпис і дата. Зам. інв. №

Змін.	Кільк.	Аркуш	№ док.	Підпис	Дата	Стадія	Аркуш	Аркушів
							6	
Ф-9, Ф-10 Перетин 9-9, 10-10, Розріз I-I, II-II, III-III, A-A. Відомість деталей.								

Специфікація до схема розташування фундаментів (початок)

Позиція	Позначення	Найменування	К-сть	Маса од., кг	Примітки
		Ф-1	4		
1	ДСТУ 3760:2006	12 А500С, L= 830	10	0,74	7,4
		підбетонка В 7,5, ДСТУ Б.В.2.7-43-96			0,12 м ³
		Бетон С16/20 ДСТУ Б.В.2.7-176:2008			0,41 м ³
		Ф-2	1		
2	ДСТУ 3760:2006	12 А500С, L= 1030	12	0,91	11,0
		підбетонка В 7,5, ДСТУ Б.В.2.7-43-96			0,17 м ³
		Бетон С16/20 ДСТУ Б.В.2.7-176:2008			0,48 м ³
		Ф-3	2		
3	ДСТУ 3760:2006	12 А500С, L= 1630	22	1,45	31,8
		підбетонка В 7,5, ДСТУ Б.В.2.7-43-96			0,36 м ³
		Бетон С16/20 ДСТУ Б.В.2.7-176:2008			1,45 м ³
		Ф-4	5		
4	ДСТУ 3760:2006	12 А500С, L= 2030	28	1,80	50,5
		підбетонка В 7,5, ДСТУ Б.В.2.7-43-96			0,53 м ³
		Бетон С16/20 ДСТУ Б.В.2.7-176:2008			2,44 м ³
		Ф-5	3		
5	ДСТУ 3760:2006	12 А500С, L= 2230	30	1,98	59,4
		підбетонка В 7,5, ДСТУ Б.В.2.7-43-96			0,63 м ³
		Бетон С16/20 ДСТУ Б.В.2.7-176:2008			2,69 м ³
		Ф-6	4		
6	ДСТУ 3760:2006	12 А500С, L= 2430	18	2,16	38,8
7	ДСТУ 3760:2006	16 А500С, L= 1800	14	2,84	39,8
		підбетонка В 7,5, ДСТУ Б.В.2.7-43-96			0,73 м ³
		Бетон С16/20 ДСТУ Б.В.2.7-176:2008			3,28 м ³
		Ф-7	3		
8	ДСТУ 3760:2006	12 А500С, L= 3100	22	2,75	60,5
9	ДСТУ 3760:2006	12 А500С, L= 1930	17	1,71	29,1
		підбетонка В 7,5, ДСТУ Б.В.2.7-43-96			0,74 м ³
		Бетон С16/20 ДСТУ Б.В.2.7-176:2008			3,68 м ³
		Ф-8	1		
10	ДСТУ 3760:2006	14 А500С, L= 3230	34	3,90	132,7
11	ДСТУ 3760:2006	14 А500С, L= 2000	30	2,42	72,5
		підбетонка В 7,5, ДСТУ Б.В.2.7-43-96			1,23 м ³
		Бетон С16/20 ДСТУ Б.В.2.7-176:2008			7,25 м ³

Специфікація до схема розташування фундаментів (кінець)

Позиція	Позначення	Найменування	К-сть	Маса од., кг	Примітки
		Ф-9	1		
12	ДСТУ 3760:2006	14 А500С, L= 3030	20	3,66	73,2
13	ДСТУ 3760:2006	14 А500С, L= 1800	14	2,18	30,5
		підбетонка В 7,5, ДСТУ Б.В.2.7-43-96			1,10 м ³
		Бетон С16/20 ДСТУ Б.В.2.7-176:2008			6,25 м ³
		Ф-10	2		
8	ДСТУ 3760:2006	12 А500С, L= 3230	19	2,87	54,5
22	ДСТУ 3760:2006	12 А500С, L= 1830	22	1,62	35,7
		підбетонка В 7,5, ДСТУ Б.В.2.7-43-96			0,74 м ³
		Бетон С16/20 ДСТУ Б.В.2.7-176:2008			4,38 м ³
		Фундамент стрічковий			
14	ДСТУ 3760:2006	12 А500С, Lзаг= 139600	1	123,94	123,9
15	ДСТУ 3760:2006	8 А500С, L= 430	232	0,17	39,4
16	ДСТУ 3760:2006	8 А500С, L= 330	22	0,13	2,9
		підбетонка В 7,5, ДСТУ Б.В.2.7-43-96			3,36 м ³
		Бетон С16/20 ДСТУ Б.В.2.7-176:2008			9,12 м ³

Погоджено:

Інв. № ориг. Підпис і дата. Зам. інв. №

Змін.	Кільк.	Аркуш	№ док.	Підпис	Дата			
ГАП						Стадія	Аркуш	Аркушів
ГП								
Виконав						Специфікація до схеми розташування фундаментів.		
Перевір.								
Н. контр.								