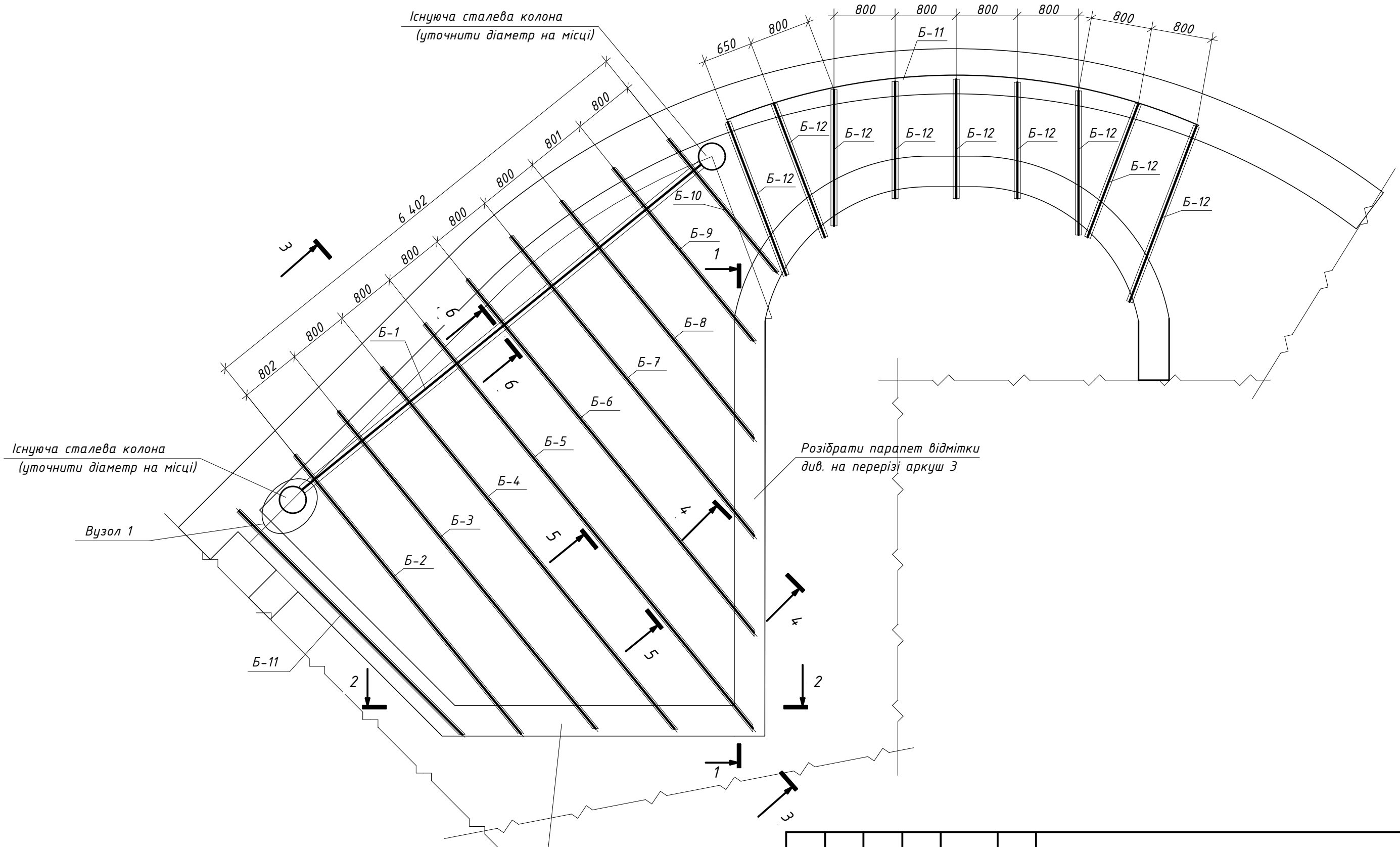




**Схема розміщення балок покриття**  
М 1:50

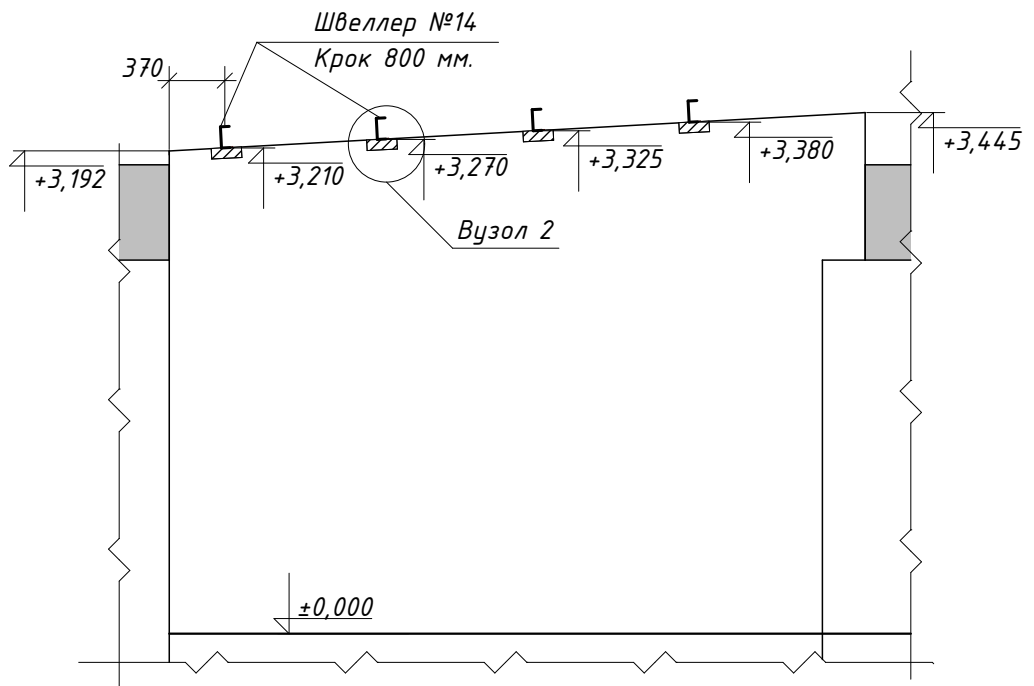


Розібрати парпет відмітки див. на перерізі аркуш 4

Зміна	Кіл.	Арк.	№ док.	Підпис	Дата				
						Реконструкція тераси квартири	Стадія	Аркуш	Аркушів
								2	12
						Схема розміщення балок покриття			



Переріз 2-2  
М 1:50



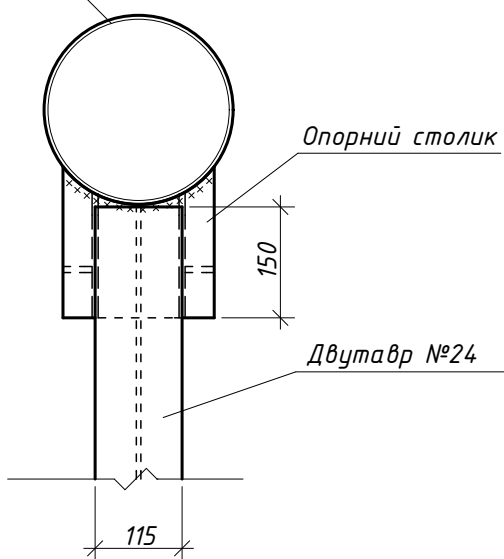
<i>Зміна</i>	<i>Кіл.</i>	<i>Арк.</i>	<i>№ док.</i>	<i>Підпис</i>	<i>Дата</i>			
						<i>Реконструкція тераси квартири</i>	<i>Стадія</i>	<i>Аркуш</i>
								<i>Аркушів</i>
								4
								12
						<i>Переріз 2-2.</i>		





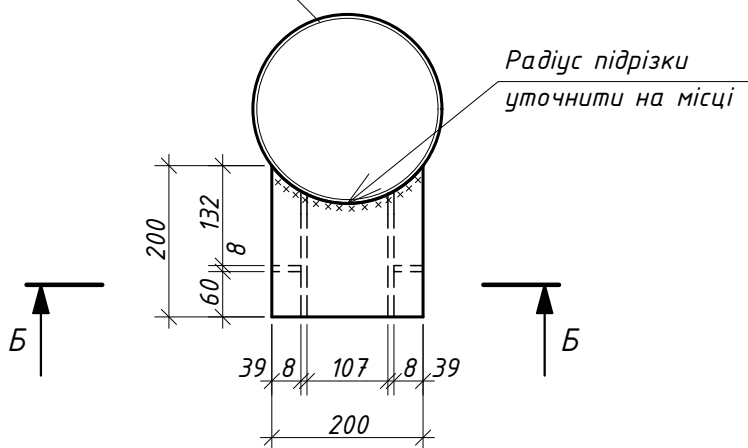
### Вузол 1

Існуюча сталевя колона  
(уточнити діаметр на місці)



### Переріз А-А

Існуюча сталевя колона  
(уточнити діаметр на місці)



Зміна	Кіл.	Арк.	№ док.	Підпис	Дата			
Реконструкція тераси квартири						Стадія	Аркуш	Аркушів
							7	12
Переріз А-А Вузол 1.								









## Зведена специфікація металопрокату

(початок)

Найменування профілю ГОСТ, ТУ	Найменування або марка металу ГОСТ, ТУ	Номер або розміри профілю, мм.	№ п/п	Маса металу за видами елементів конструкцій, т.			Загальна маса, т.
				Балки	Прогони	Інше	
1	2	3	4	5	6	7	8
Двутавры стальные горячекатаные. Сортамент ДСТУ 8239	С255 ГОСТ 27772	№24	1	0,184			0,184
	Разом			0,184			0,184
Всього профіля							0,184
Трубы стальные квадратные. Сортамент ДСТУ 8639-82	С255 ГОСТ 27772	60x60x3	2		0,158		0,158
	Разом				0,158		0,158
Всього профіля							0,158
Швеллер стальной горячекатаной Сортамент ДСТУ 3436-96	С255 ГОСТ 27772	14 У	3		0,592		0,592
	Разом				0,592		0,592
Всього профіля							0,592
Уголок горячекатаный равнополочный. Сортамент ДСТУ 2251-93	С255 ГОСТ 27772	100x100x7	4			0,021	0,021
	Разом					0,021	0,021
Всього профіля							0,021

Зміна	Кіл.	Арк.	№ док.	Підпис	Дата				
						Реконструкція тераси квартири	Стадія	Аркуш	Аркушів
								11	12
						Зведена специфікація металопрокату (початок)			

## Зведена специфікація металопрокату

(закінчення)

Найменування профілю ГОСТ, ТУ	Найменування або марка металу ГОСТ, ТУ	Номер або розміри профілю, мм.	№ п/п	Маса металу за видами елементів конструкції, т.			Загальна маса, т.
				Балки	Прогони	Інше	
1	2	3	4	5	6	7	8
Сталь листовая горячекатаная. Сортамент ГОСТ 10704-91.	С255 ГОСТ 27772	t=8	5			0,013	0,013
		t=12	6			0,010	0,010
		Разом				0,023	0,023
Всього профіля							0,023
По марках сталі:	С255			0,184	0,750	0,044	0,977

Зміна	Кіл.	Арк.	№ док.	Підпис	Дата				
						Реконструкція тераси квартири	Стадія	Аркуш	Аркушів
								12	12
						Зведена специфікація металопрокату (закінчення)			